

Zarządzanie energią

Instrukcja obsługi

© Copyright 2007 Hewlett-Packard
Development Company, L.P.

Windows i Windows Vista są znakami towarowymi lub zastrzeżonymi znakami towarowymi firmy Microsoft Corporation, zarejestrowanymi w Stanach Zjednoczonych i/lub w innych krajach.

Informacje zawarte w niniejszym dokumencie mogą zostać zmienione bez powiadomienia. Jedyne warunki gwarancji na produkty i usługi firmy HP są ujęte w odpowiednich informacjach o gwarancji towarzyszących tym produktom i usługom. Żadne z podanych tu informacji nie powinny być uznawane za jakiegokolwiek gwarancje dodatkowe. Firma HP nie ponosi odpowiedzialności za błędy techniczne lub wydawnicze ani pominięcia, jakie mogą wystąpić w tekście.

Wydanie pierwsze: kwiecień 2007 r.

Numer katalogowy dokumentu: 438905-241

Informacje o produkcie

W niniejszej instrukcji obsługi opisano funkcje wspólne dla większości modeli. Niektóre funkcje mogą być niedostępne dla danego komputera.

Spis treści

1 Ustawianie opcji zasilania

Korzystanie z ustawień oszczędzania energii	1
Inicjowanie i wyłączanie stanu wstrzymania	1
Inicjowanie i wyłączanie stanu hibernacji	2
Korzystanie z miernika baterii	3
Korzystanie z planów zasilania	4
Wyświetlanie bieżącego planu zasilania	4
Wybór innego planu zasilania	4
Dostosowanie planów zasilania	4
Ustawianie funkcji podawania hasła przy wznowieniu	5

2 Korzystanie z zasilania z baterii

Znajdowanie informacji o baterii w module Pomoc i obsługa techniczna	7
Wyświetlanie informacji o poziomie naładowania baterii	8
Wkładanie lub wyjmowanie baterii	9
Ładowanie baterii	11
Zarządzanie niskimi poziomami naładowania baterii	12
Rozpoznawanie niskich poziomów naładowania baterii	12
Rozwiązywanie problemu niskiego poziomu naładowania baterii	13
Aby rozwiązać problem niskiego poziomu naładowania baterii w sytuacji, gdy dostępne jest zewnętrzne źródło zasilania	13
Aby rozwiązać problem niskiego poziomu naładowania baterii w sytuacji, gdy dostępna jest naładowana bateria	13
Aby rozwiązać problem niskiego poziomu naładowania baterii w sytuacji, gdy nie są dostępne źródła zasilania	13
Aby rozwiązać problem niskiego poziomu naładowania baterii w sytuacji, gdy nie można wyłączyć trybu Hibernacja	13
Kalibrowanie baterii	14
Krok 1: Naładuj całkowicie baterię	14
Krok 2: Wyłącz funkcje Hibernacja i Wstrzymaj.	14
Krok 3: Rozładuj baterię	15
Krok 4: Ponownie całkowicie naładuj baterię	16
Krok 5: Ponownie włącz funkcje Hibernacja i Wstrzymaj.	16
Oszczędzanie energii baterii	17
Przechowywanie baterii	18
Utylizacja zużytej baterii	19

3 Korzystanie z zewnętrznego źródła zasilania prądem przemiennym

Podłączanie zasilacza prądu przemiennego	21
--	----

4 Wyłączanie komputera

Indeks	23
--------------	----

1 Ustawianie opcji zasilania

Korzystanie z ustawień oszczędzania energii

System operacyjny Windows Vista™ udostępnia dwa fabryczne ustawienia oszczędzania energii: tryb wstrzymania i tryb Hibernacja.

Po zainicjowaniu trybu wstrzymania wskaźniki zasilania migają i następuje wygaszenie ekranu. Praca jest zapisywana w pamięci, co powoduje, że wznowienie komputera ze stanu wstrzymania przebiega szybciej niż wznowienie ze stanu hibernacji. Tryb Hibernacja jest inicjowany, jeśli komputer znajduje się w stanie wstrzymania przez dłuższy czas oraz gdy bateria osiąga krytycznie niski poziom naładowania, podczas gdy komputer znajduje się w stanie wstrzymania.

Po uruchomieniu trybu Hibernacja praca jest zapisywana w pliku hibernacyjnym na dysku twardym, a następnie komputer zostaje wyłączony.



OSTROŻNIE: Aby zapobiec obniżeniu jakości dźwięku i obrazu wideo, utracie lub przerwaniu odtwarzania audio lub wideo, lub utracie informacji, nie należy uruchamiać stanu wstrzymania ani hibernacji podczas odczytu lub zapisu na dyskach lub kartach zewnętrznych.



UWAGA: Gdy komputer znajduje się w stanie wstrzymania lub hibernacji, nie można inicjować komunikacji sieciowej ani wykonywać żadnych czynności na komputerze.

Inicjowanie i wyłączanie stanu wstrzymania

Ustawienia fabryczne systemu powodują inicjowanie stanu wstrzymania po 10 minutach nieaktywności przy zasilaniu z baterii oraz po 25 minutach nieaktywności przy zasilaniu z zewnętrznego źródła.

Ustawienia zasilania i limity czasu można zmieniać przy użyciu apletu Opcje zasilania w obszarze Panel sterowania w systemie Windows®.

Jeśli komputer jest włączony, stan wstrzymania można zainicjować w następujący sposób:

- Naciśnij przycisk zasilania.
- Zamknij wyświetlacz.
- Kliknij przycisk **Start**, a następnie kliknij przycisk **Zasilanie**.
- Kliknij przycisk **Start**, kliknij strzałkę umieszczoną obok przycisku blokady, a następnie kliknij przycisk **Wstrzymaj**.

Stan wstrzymania można zainicjować w następujący sposób:

- Naciśnij przycisk zasilania.
- Jeśli komputer jest zamknięty, otwórz wyświetlacz.
- Naciśnij dowolny klawisz na klawiaturze lub przycisk pilota (tylko w wybranych modelach).
- Włącz płytkę dotykową TouchPad.

Podczas wznawiania pracy komputera wskaźniki zasilania włączają się, a ekran jest przywracany do poprzedniego stanu.



UWAGA: Jeśli ustawiono funkcję wprowadzania hasła podczas wznawiania, przed przywróceniem ekranu do poprzedniego stanu konieczne jest wpisanie hasła systemu Windows.

Inicjowanie i wyłączenie stanu hibernacji

Ustawienia fabryczne systemu powodują inicjowanie stanu hibernacji po 120 minutach nieaktywności przy zasilaniu z baterii, 1 080 minut (18 godzin) minutach nieaktywności przy zasilaniu z zewnętrznego źródła lub po osiągnięciu przez baterię krytycznie niskiego poziomu naładowania.

Ustawienia zasilania i limity czasu można zmieniać przy użyciu apletu Opcje zasilania w obszarze Panel sterowania w systemie Windows.

Aby uruchomić stan Hibernacji:

- ▲ Naciśnij klawisz **fn+f5**.

– lub –

Kliknij kolejno przycisk **Start**, strzałkę umieszczoną obok przycisku blokady, a następnie polecenie **Hibernuj**.

Aby wyłączyć stan Hibernacji:

- ▲ Naciśnij przycisk zasilania.

Wskaźniki zasilania włączają się, a ekran jest przywracany do poprzedniego stanu.



UWAGA: Jeżeli przy wznowieniu wymagane jest hasło, przed przywróceniem ekranu do poprzedniego stanu konieczne jest wpisanie hasła systemu Windows.

Korzystanie z miernika baterii

Miernik baterii jest umieszczony w obszarze powiadomień, z prawej strony paska zadań. Miernik baterii pozwala użytkownikowi uzyskać szybki dostęp do ustawień zasilania, wyświetlić informacje o poziomie naładowania baterii i wybrać inny plan zasilania.

- Aby wyświetlić wartość procentową poziomu naładowania baterii i bieżący plan zasilania, należy przesunąć wskaźnik na ikonę miernika baterii.
- Aby uzyskać dostęp do opcji zasilania lub zmienić plan zasilania, należy kliknąć ikonę miernika baterii i zaznaczyć element na liście.

Różne ikony miernika baterii wskazują, czy komputer jest zasilany z pakietu baterii, czy ze źródła zewnętrznego. Jeżeli poziom naładowania baterii osiągnie krytycznie niską wartość, wyświetlany jest odpowiedni komunikat.

Aby ukryć lub wyświetlić ikonę miernika baterii:

1. Kliknij prawym przyciskiem myszy pasek zadań, a następnie kliknij przycisk **Właściwości**.
2. Kliknij kartę **Obszar powiadomień**.
3. W obszarze **Ikony systemowe** usuń zaznaczenie pola wyboru **Zasilanie**, aby ukryć ikonę miernika baterii, lub zaznacz pole wyboru **Zasilanie**, aby wyświetlić ikonę miernika baterii.
4. Kliknij przycisk **OK**.

Korzystanie z planów zasilania

Plan zasilania to zbiór ustawień systemowych pozwalający zarządzać sposobem zasilania komputera. Plany zasilania pomagają oszczędzać energię lub maksymalizować wydajność.

Można zmienić ustawienia planu zasilania lub utworzyć własny plan zasilania.

Wyświetlanie bieżącego planu zasilania

- ▲ Przesuń wskaźnik na ikonę miernika baterii w obszarze powiadomień, z prawej strony paska zadań.

– lub –

Wybierz kolejno **Start > Panel sterowania > System i konserwacja > Opcje zasilania**.

Wybór innego planu zasilania

- ▲ Kliknij ikonę miernika baterii w obszarze powiadomień, a następnie wybierz z listy plan zasilania.

– lub –

Wybierz kolejno **Start > Panel sterowania > System i konserwacja > Opcje zasilania**, a następnie wybierz z listy plan zasilania.

Dostosowanie planów zasilania

1. Kliknij ikonę miernika baterii w obszarze powiadomień, a następnie kliknij przycisk **More power options** (Więcej opcji zasilania).

– lub –

Wybierz kolejno **Start > Panel sterowania > System i konserwacja > Opcje zasilania**.

2. Wybierz plan zasilania, a następnie kliknij przycisk **Zmień ustawienia planu**.
3. Stosownie do potrzeb, zmień ustawienia limitu czasu w opcjach **Turn off the display** (Wyłączenie wyświetlacza) oraz **Put the computer to sleep** (Wprowadź komputer w stan wstrzymania).
4. Aby zmienić ustawienia dodatkowe, kliknij opcję **Zmień zaawansowane ustawienia zasilania** i wprowadź zmiany.

Ustawianie funkcji podawania hasła przy wznowieniu

Aby ustawić funkcję wyświetlania monitu o wprowadzenie hasła przy wyłączaniu trybu wstrzymania lub hibernacji, należy wykonać następujące czynności:

1. Wybierz kolejno **Start > Panel sterowania > System i konserwacja > Opcje zasilania**.
2. W lewym okienku kliknij opcję **Wymagaj hasła przy wznowianiu**.
3. Kliknij opcję **Zmień ustawienia aktualnie niedostępne**.
4. Kliknij opcję **Wymagaj hasła (zalecane)**.
5. Kliknij przycisk **Zapisz zmiany**.

2 Korzystanie z zasilania z baterii

Niepodłączony do zewnętrznego źródła zasilania komputer z włożoną naładowaną baterią jest zasilany z baterii. Po podłączeniu do zewnętrznego źródła zasilania prądem przemiennym komputer jest zasilany ze źródła.

Jeżeli w komputerze znajduje się naładowana bateria i korzysta on z zewnętrznego zasilacza prądu przemiennego, w przypadku odłączenia zasilacza komputer przełącza się na zasilanie z baterii.



UWAGA: Po odłączeniu zasilacza prądu przemiennego, jasność wyświetlacza zostaje zmniejszona w celu przedłużenia czasu pracy baterii. Aby zwiększyć jasność wyświetlacza, należy użyć skrótu klawiaturowego **fn+f8** lub ponownie podłączyć zasilacz sieciowy.

W zależności od sposobu pracy, można pozostawić baterię w komputerze lub w miejscu przechowywania. Pozostawienie baterii w komputerze powoduje, że zawsze przy podłączeniu komputera do źródła prądu przemiennego bateria jest ładowana. Ponadto, wykonywana praca jest chroniona w przypadku awarii zasilania. Jednak bateria pozostawiona w komputerze powoli rozładowuje się, jeśli komputer jest wyłączony i niepodłączony do zewnętrznego źródła zasilania.



OSTRZEŻENIE! Aby zmniejszyć ryzyko wystąpienia problemów związanych z bezpieczeństwem, należy używać wyłącznie baterii dostarczonej wraz z komputerem, zamiennej baterii dostarczonej przez firmę HP lub zgodnej baterii zakupionej w firmie HP.

Czas pracy baterii komputera może być różny w zależności od ustawień zarządzania energią, programów zainstalowanych na komputerze, jasności wyświetlacza, rodzaju urządzeń zewnętrznych podłączonych do komputera i innych czynników.

Znajdowanie informacji o baterii w module Pomoc i obsługa techniczna

W sekcji Informacje o baterii modułu Pomoc i obsługa techniczna – Centrum szkoleniowe zawarte są następujące narzędzia i informacje:

- Narzędzie sprawdzania baterii pozwalające przetestować wydajność baterii.
- Informacje na temat kalibracji, zarządzania energią oraz odpowiedniej konserwacji i przechowywania w celu wydłużenia czasu pracy baterii.
- Informacje dotyczące typów baterii, danych technicznych, czasu pracy i pojemności.

Aby uzyskać dostęp do sekcji Informacje o baterii:

- ▲ Wybierz kolejno **Start > Pomoc i obsługa techniczna > Centrum szkoleniowe > Informacje o baterii**.

Wyświetlanie informacji o poziomie naładowania baterii

- ▲ Przesuń kursor na ikonę miernika baterii w obszarze powiadomień, z prawej strony paska zadań.

– lub –

Wyświetl szacowaną liczbę pozostałych minut naładowania baterii, korzystając z funkcji Centrum mobilności systemu Windows:

- ▲ Kliknij ikonę miernika baterii, a następnie kliknij przycisk **Centrum mobilności systemu Windows**.

– lub –

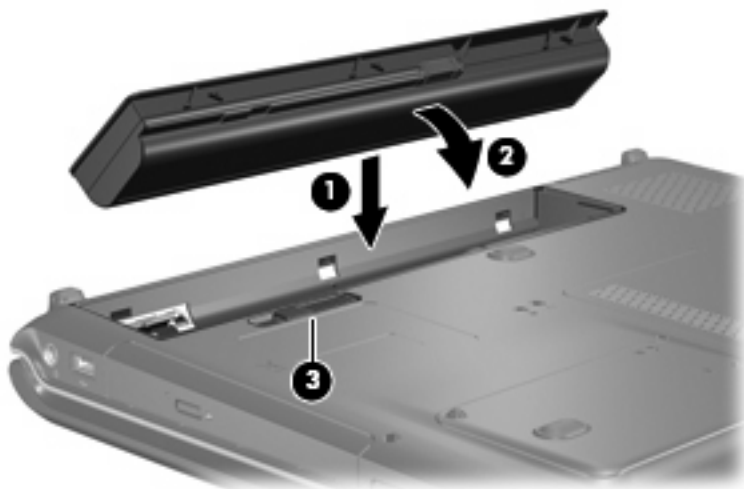
Wybierz kolejno **Start > Panel sterowania > Komputer przenośny > Centrum mobilności systemu Windows**.

Podany czas to przybliżony pozostały czas pracy baterii w *przypadku, gdy zasilanie będzie kontynuowane na aktualnym poziomie*. Czas ten ulegnie skróceniu na przykład podczas odtwarzania dysku DVD, a po zakończeniu odtwarzania wydłuży się.

Wkładanie lub wyjmowanie baterii

Aby włożyć baterię:

1. Umieść komputer na płaskiej powierzchni spodnią stroną do góry, tak aby wnęka baterii nie była skierowana w Twoją stronę.
2. Włóż baterię do wnęki baterii (1) i obróć ją, dociskając, aż zostanie odpowiednio osadzona (2).
Zatrzask zwalniający baterię (3) automatycznie zablokuje ją we właściwym miejscu.

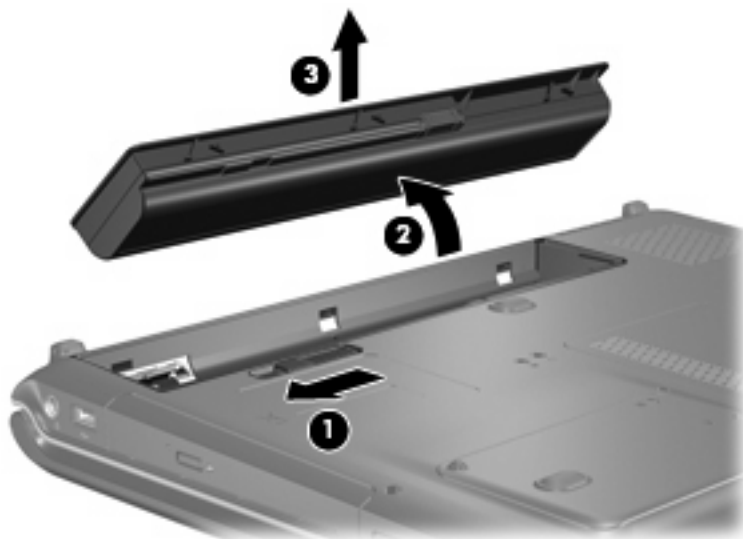


OSTROŻNIE: Wyjęcie baterii będącej jedynym źródłem zasilania komputera może spowodować utratę informacji. Aby zapobiec utracie informacji, należy przed wyjęciem wprowadzić komputer w stan hibernacji lub zamknąć system operacyjny Windows.

Aby wyjąć baterię:

1. Umieść komputer na płaskiej powierzchni spodnią stroną do góry, tak aby wnęka baterii nie była skierowana w Twoją stronę.
2. Wysuń zatrząsk zwalniający baterii (1), aby ją zwolnić.

3. Podnieś baterię (2) i wyjmij ją z komputera (3).



Ładowanie baterii



OSTRZEŻENIE! Nie należy ładować baterii komputera podczas lotu samolotem.

Bateria jest ładowana za każdym razem, kiedy komputer jest podłączony do zewnętrznego źródła zasilania poprzez zasilacz prądu przemiennego, opcjonalny produkt rozszerzeń lub opcjonalne urządzenie dokowania.

Baterie są ładowane zarówno przy włączonym, jak i wyłączonym komputerze, ale w drugim przypadku ładowanie przebiega szybciej.

Ładowanie może trwać dłużej, jeżeli bateria jest nowa, nie była używana przez 2 tygodnie lub dłużej oraz gdy jej temperatura jest znacznie wyższa lub niższa od temperatury pokojowej.

Aby wydłużyć czas pracy baterii i zoptymalizować dokładność wskazania poziomu jej naładowania, należy postępować zgodnie z poniższymi wskazówkami:

- Jeżeli ładowana jest nowa bateria, należy naładować ją całkowicie przed włączeniem komputera.
- Baterię należy ładować do momentu wyłączenia wskaźnika baterii.



UWAGA: Jeżeli komputer jest włączony podczas ładowania baterii, miernik baterii w obszarze powiadomień może wskazywać 100 procent naładowania przed całkowitym naładowaniem baterii.

- Przed rozpoczęciem ładowania, baterię należy rozładować przez normalne użytkowanie tak, aby poziom jej naładowania wynosił poniżej 5% pełnego naładowania.
- Jeżeli bateria nie była używana przez miesiąc lub dłużej, zamiast ładowania wskazana jest kalibracja.

Wskaźnik baterii informuje o stanie ładowania:

- Świeci: trwa ładowanie baterii.
- Miga: bateria osiągnęła niski poziom naładowania lub krytycznie niski poziom naładowania i nie jest ładowana.
- Nie świeci: bateria jest w pełni naładowana, jest używana lub nie jest zainstalowana.

Zarządzanie niskimi poziomami naładowania baterii

Informacje zawarte w tej części dotyczą alertów i komunikatów systemowych ustawionych fabrycznie. Niektóre alerty i komunikaty systemowe dotyczące niskiego poziomu naładowania baterii można zmieniać przy użyciu apletu Opcje zasilania w obszarze Panel sterowania w systemie Windows. Preferencje ustawiane przy użyciu apletu Opcje zasilania nie mają wpływu na wskaźniki.

Rozpoznawanie niskich poziomów naładowania baterii

Kiedy bateria będąca jedynym źródłem zasilania komputera osiąga niski poziom naładowania, wskaźnik baterii zaczyna migać.

Jeżeli bateria nie zostanie naładowana zaraz po osiągnięciu niskiego poziomu naładowania, komputer przechodzi w stan krytycznie niskiego poziomu naładowania, a wskaźnik baterii nadal miga.

W przypadku krytycznie niskiego poziomu naładowania baterii podejmowane są następujące działania:

- Jeżeli włączono hibernację, a komputer jest włączony lub znajduje się w stanie wstrzymania, nastąpi uruchomienie hibernacji.
- Jeżeli wyłączono hibernację, a komputer jest włączony lub znajduje się w stanie wstrzymania, komputer pozostanie przez krótki czas w stanie wstrzymania, a następnie zostanie wyłączony — wszystkie niezapisane dane zostaną utracone.

Rozwiązywanie problemu niskiego poziomu naładowania baterii



OSTROŻNIE: Aby zmniejszyć ryzyko utraty informacji, gdy bateria osiągnie krytycznie niski poziom naładowania i komputer rozpocznie uruchamianie trybu Hibernacja, nie należy przywracać zasilania do momentu wyłączenia się wskaźników zasilania.

Aby rozwiązać problem niskiego poziomu naładowania baterii w sytuacji, gdy dostępne jest zewnętrzne źródło zasilania

- ▲ Podłącz jedno z następujących urządzeń:
 - Zasilacz prądu przemiennego
 - Opcjonalny produkt rozszerzeń lub urządzenie dokowania
 - Zasilacz opcjonalny

Aby rozwiązać problem niskiego poziomu naładowania baterii w sytuacji, gdy dostępna jest naładowana bateria

1. Wyłącz komputer lub uruchom tryb Hibernacja.
2. Wyjmij rozładowaną baterię, a następnie włóż baterię naładowaną.
3. Włącz komputer.

Aby rozwiązać problem niskiego poziomu naładowania baterii w sytuacji, gdy nie są dostępne źródła zasilania

- ▲ Uruchom tryb Hibernacji.
 - lub –
 - Zapisz pracę i wyłącz komputer.

Aby rozwiązać problem niskiego poziomu naładowania baterii w sytuacji, gdy nie można wyłączyć trybu Hibernacja

Jeśli brakuje energii do wznowienia komputera z trybu Hibernacja, należy wykonać następujące czynności:

1. Włóż naładowaną baterię lub podłącz komputer do zewnętrznego źródła zasilania.
2. Wyjdź ze stanu hibernacji, naciskając przycisk zasilania.

Kalibrowanie baterii

Baterię należy skalibrować w następujących przypadkach:

- Gdy wskazania poziomu naładowania baterii wydają się niedokładne
- Gdy zauważalna jest znaczna zmiana czasu pracy baterii

Nawet w przypadku intensywnego korzystania z baterii, przeprowadzanie kalibracji częściej niż raz w miesiącu nie powinno być konieczne. Kalibrowanie nowej baterii również nie jest konieczne.

Krok 1: Naładuj całkowicie baterię



OSTRZEŻENIE! Nie należy ładować baterii komputera podczas lotu samolotem.

Aby całkowicie naładować baterię:

1. Włóż baterię do komputera.
2. Podłącz komputer do zasilacza prądu przemiennego, zasilacza opcjonalnego, opcjonalnego produktu rozszerzeń lub opcjonalnego urządzenia dokowania, a następnie podłącz zasilacz lub urządzenie do zewnętrznego źródła zasilania.

Wskaźnik baterii na komputerze włącza się.



UWAGA: Baterie są ładowane zarówno przy włączonym, jak i wyłączonym komputerze, ale w drugim przypadku ładowanie przebiega szybciej.

3. Pozostaw komputer podłączony do zewnętrznego źródła zasilania do czasu pełnego naładowania baterii.

Wskaźnik baterii na komputerze wyłącza się.

Krok 2: Wyłącz funkcje Hibernacja i Wstrzymaj.

1. Kliknij ikonę miernika baterii w obszarze powiadomień, a następnie kliknij przycisk **More power options** (Więcej opcji zasilania).
– lub –
Kliknij kolejno **Start > Panel sterowania > System i konserwacja > Opcje zasilania**.
2. Gdy realizowany jest bieżący plan zasilania, kliknij opcję **Zmień ustawienia planu**.
3. Zapisz wartość ustawień **Turn off the Display** (Wyłączenie wyświetlacza) oraz **Put the computer to sleep** (Wprowadź komputer w stan wstrzymania) dostępne w kolumnie **Bateria** tak, aby można było je przywrócić po zakończeniu kalibracji.
4. Zmień wartość ustawienia **Turn off the display** (Wyłączanie wyświetlacza) oraz **Put the computer to sleep** (Wprowadź komputer w stan wstrzymania), wybierając opcję **Nigdy**.
5. Kliknij opcję **Zmień zaawansowane ustawienia zasilania**.
6. Kliknij znak plus obok opcji **Wstrzymaj**, a następnie kliknij znak plus obok opcji **Hibernacja po**.
7. Zapisz wartość ustawienia **Bateria** w obszarze **Hibernacja po**, aby można było przywrócić ją po kalibracji.

8. Zmień ustawienie **Bateria** na **Nigdy**.
9. Kliknij przycisk **OK**.
10. Kliknij przycisk **Zapisz zmiany**.

Krok 3: Rozładuj baterię

W czasie rozładowywania baterii komputer musi pozostać włączony. Baterię można rozładowywać zarówno przy włączonym, jak i wyłączonym komputerze; jednak jeśli komputer jest włączony, rozładowywanie przebiega szybciej.

- Jeśli na czas rozładowywania baterii planowane jest pozostawienie komputera bez nadzoru, przed rozpoczęciem rozładowywania należy zapisać swoją pracę.
- Jeśli podczas rozładowywania baterii komputer będzie używany tylko co jakiś czas, a ustawione są limity czasu funkcji oszczędzania energii, można oczekiwać następującego zachowania systemu:
 - Monitor nie zostanie automatycznie wyłączony.
 - Szybkość pracy dysku twardego komputera pozostającego w stanie spoczynku nie zostanie automatycznie zmniejszona.
 - System nie uruchomi funkcji Hibernacja.

Aby rozładować baterię:

1. Odłącz komputer od zewnętrznego źródła zasilania, ale *nie* wyłączaj komputera.
2. Zasilaj komputer z baterii aż do jej rozładowania. Kiedy poziom naładowania baterii osiąga krytycznie niską wartość, wskaźnik baterii zaczyna szybko migać. Po rozładowaniu baterii wskaźnik przestanie świecić, a komputer zostanie wyłączony.

Krok 4: Ponownie całkowicie naładuj baterię

Aby ponownie naładować baterię:

1. Podłącz komputer do zewnętrznego źródła zasilania i pozostaw do momentu ponownego całkowitego naładowania baterii. Po ponownym naładowaniu baterii wskaźnik baterii przestanie świecić, a komputer zostanie wyłączony.

W czasie ponownego ładowania baterii można korzystać z komputera, ale przy wyłączonym komputerze ładowanie przebiega szybciej.

2. Jeśli komputer jest wyłączony, po całkowitym naładowaniu baterii włącz go (gdy wskaźnik baterii przestanie świecić).

Krok 5: Ponownie włącz funkcje Hibernacja i Wstrzymaj.



OSTROŻNIE: Jeżeli funkcja Hibernacja nie zostanie ponownie włączona po kalibracji, w przypadku osiągnięcia krytycznie niskiego poziomu naładowania istnieje ryzyko całkowitego rozładowania baterii i utraty danych.

1. Kliknij ikonę miernika baterii w obszarze powiadomień, a następnie kliknij przycisk **More power options** (Więcej opcji zasilania).

– lub –

Kliknij kolejno **Start > Panel sterowania > System i konserwacja > Opcje zasilania**.

2. Gdy realizowany jest bieżący plan zasilania, kliknij opcję **Zmień ustawienia planu**.
3. Wprowadź ustawienia zanotowane w kolumnie **Bateria**.
4. Kliknij opcję **Zmień zaawansowane ustawienia zasilania**.
5. Kliknij znak plus obok opcji **Wstrzymaj**, a następnie kliknij znak plus obok opcji **Hibernacja po**.
6. Wprowadź ustawienia zanotowane w kolumnie **Bateria**.
7. Kliknij przycisk **OK**.
8. Kliknij przycisk **Zapisz zmiany**.

Oszczędzanie energii baterii

- Wybierz ustawienia niskiego zużycia energii korzystając z apletu Opcje zasilania Panelu sterowania systemu Windows.
- Wyłącz nieużywane połączenia z siecią lokalną (LAN) i bezprzewodową oraz zamknij aplikacje obsługujące modem.
- Odłącz nieużywane urządzenia zewnętrzne, które nie są podłączone do zewnętrznego źródła zasilania.
- Zatrzymaj, wyłącz lub wyjmij nieużywane karty zewnętrzne.
- Dopasuj jasność obrazu według potrzeb za pomocą skrótów klawiaturowych [fn+f7](#) i [fn+f8](#).
- W przypadku dłuższej przerwy w pracy uruchom stan wstrzymania lub hibernacji albo wyłącz komputer.

Przechowywanie baterii



OSTROŻNIE: Aby zapobiec uszkodzeniu baterii, nie należy narażać jej na długotrwałe działanie wysokich temperatur.

Jeżeli komputer nie będzie używany ani podłączony do zewnętrznego źródła zasilania przez ponad dwa tygodnie, należy wyjąć z niego baterię i umieścić ją w osobnym miejscu.

Aby zminimalizować stopień samoczynnego rozładowania się przechowywanej baterii, należy umieścić ją w suchym i chłodnym miejscu.

Przed użyciem baterii, która nie była używana przez co najmniej miesiąc, należy przeprowadzić jej kalibrację.

Utylizacja zużytej baterii



OSTRZEŻENIE! Ze względu na ryzyko pożaru lub eksplozji baterii, nie wolno rozkładać na części, zgniatać ani przekłuwać baterii, zwierać jej zewnętrznych styków ani wrzucać do wody lub ognia. Nie wolno narażać baterii na działanie temperatur przekraczających 60°C (140°F). Baterię należy wymienić tylko na baterię zatwierdzoną do użycia z tym komputerem.

Więcej informacji na temat utylizacji baterii można znaleźć w podręczniku *Uregulowania prawne, przepisy bezpieczeństwa i wymagania środowiskowe*.

3 Korzystanie z zewnętrznego źródła zasilania prądem przemiennym

Jako zewnętrzne źródła zasilania prądem przemiennym służą następujące urządzenia:



OSTRZEŻENIE! Aby zmniejszyć prawdopodobieństwo wystąpienia problemów związanych z bezpieczeństwem, należy używać wyłącznie zasilacza prądu przemiennego dostarczonego wraz z komputerem, zamiennego zasilacza dostarczonego przez firmę HP lub zgodnego zasilacza prądu przemiennego zakupionego opcjonalnie w firmie HP.

- Zatwierdzony zasilacz prądu przemiennego
- Opcjonalne urządzenie dokowania lub produkt rozszerzeń

Komputer należy podłączać do zewnętrznego źródła zasilania prądem przemiennym w następujących przypadkach:



OSTRZEŻENIE! Nie należy ładować baterii komputera podczas lotu samolotem.

- Podczas ładowania lub kalibrowania baterii.
- Podczas instalowania lub modyfikowania oprogramowania systemowego.
- Podczas zapisywania informacji na dysku CD lub DVD.

Efektom podłączenia komputera do zewnętrznego źródła zasilania prądem przemiennym są następujące zdarzenia:

- Rozpoczyna się ładowanie baterii.
- Jeżeli komputer jest włączony, ikona miernika baterii w obszarze powiadomień zmienia wygląd.

Efektom odłączenia komputera od zewnętrznego źródła zasilania prądem przemiennym są następujące zdarzenia:

- Komputer przełącza się na zasilanie bateryjne.
- Jasność wyświetlacza jest automatycznie zmniejszana w celu przedłużenia czasu pracy baterii. Aby zwiększyć jasność wyświetlacza, należy nacisnąć skrót klawiaturowy **fn+f8** lub ponownie podłączyć zasilacz prądu przemiennego.

Podłączanie zasilacza prądu przemiennego



OSTRZEŻENIE! Aby ograniczyć ryzyko porażenia prądem elektrycznym lub uszkodzenia sprzętu:

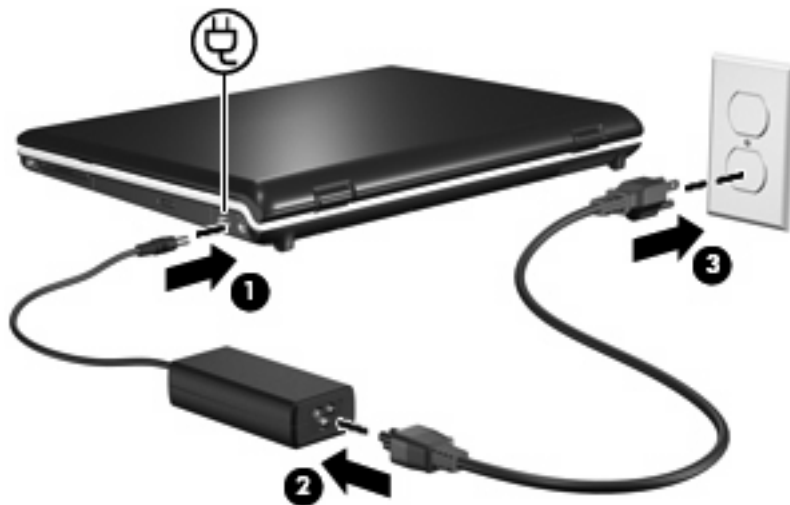
Kabel zasilający należy podłączyć do gniazda sieci elektrycznej znajdującego się w łatwo dostępnym miejscu.

Zasilanie należy odłączać od komputera, wyjmując kabel zasilający z gniazda sieci elektrycznej (a nie odłączając kabel zasilający od komputera).

Jeżeli dostarczono kabel zasilający wyposażony we wtyczkę 3-bolcową, należy go podłączyć do uziemionego, 3-przewodowego gniazda sieci elektrycznej. Nie wolno w żaden sposób blokować bolca uziemiającego we wtyczce kabla zasilającego (np. przez podłączenie 2-stykowego adaptera). Bolec uziemiający pełni bardzo ważną funkcję zabezpieczającą.

Aby podłączyć komputer do zewnętrznego źródła zasilania prądem przemiennym:

1. Podłącz zasilacz prądu przemiennego do złącza zasilania **(1)** w komputerze.
2. Podłącz kabel zasilający do zasilacza prądu przemiennego **(2)**.
3. Podłącz drugi koniec kabla zasilającego do gniazda sieci elektrycznej **(3)**.



4 Wyłączanie komputera



OSTROŻNIE: Wyłączenie komputera spowoduje utratę niezapisanych danych.

Polecenie Zamknij powoduje zamknięcie wszystkich programów łącznie z systemem operacyjnym, a następnie wyłączenie wyświetlacza i komputera.

Komputer należy wyłączać w następujących przypadkach:

- Jeśli konieczna jest wymiana baterii lub uzyskanie dostępu do elementów znajdujących się wewnątrz komputera.
- Podczas podłączania zewnętrznego urządzenia sprzętowego, które nie może być podłączone poprzez port USB.
- Jeżeli komputer nie będzie używany ani podłączony do zasilania zewnętrznego przez dłuższy czas.

Aby wyłączyć komputer:



UWAGA: Jeżeli komputer znajduje się w stanie wstrzymania lub hibernacji, przed wyłączeniem należy go wznowić.

1. Zapisz pracę i zamknij wszystkie otwarte programy.
2. Kliknij **Start**, a następnie kliknij strzałkę umieszczoną obok przycisku blokady.
3. Kliknij przycisk **Zamknij**.

Jeżeli system nie odpowiada i nie można wyłączyć komputera przy użyciu powyższej procedury zamykania, należy użyć następujących procedur awaryjnych, stosując je w poniższej kolejności:

- Naciśnij kombinację klawiszy **ctrl+alt+delete**, a następnie kliknij przycisk **Zasilanie**.
- Naciśnij i przytrzymaj przycisk zasilania przez co najmniej 5 sekund.
- Odłącz komputer od zewnętrznego źródła zasilania i wyjmij z niego baterię.

Indeks

B

bateria
kalibrowanie 14
ładowanie 11, 14
niskie poziomy naładowania
baterii 12
oszczędzanie energii 17
ponowne ładowanie 16
przechowywanie 18
użytkowanie 19
wkładanie 9
wyjmowanie 9

H

Hibernacja
inicjowanie 2
uruchamianie, gdy poziom
naładowania jest krytycznie
niski 12
wyłączanie 2

K

kalibrowanie baterii 14
krytycznie niski poziom
naładowania baterii 12

Ł

ładowanie baterii 11, 14

N

niski poziom naładowania
baterii 12
nośniki 1
nośniki z funkcją odczytu 1
nośniki z funkcją zapisu 1

O

oszczędzanie, energia 17

P

podłączanie, zewnętrzne źródło
zasilania 21
podróżowanie z komputerem 18
przechowywanie baterii 18

S

stan wstrzymania
inicjowanie 1
wyłączanie 1
system nie odpowiada 22
system operacyjny 22

T

temperatura 18
temperatura baterii 18

W

wskaźnik baterii 11, 12
wyłączanie komputera 22

Z

zamykanie 22
zasilacz prądu przemiennego,
podłączanie 21
zasilanie
oszczędzanie 17
podłączanie 21
zasilanie z baterii 6
zatrząsk zwalniający baterii 9

