

Strømstyring

Brukerhåndbok

© Copyright 2007 Hewlett-Packard
Development Company, L.P.

Windows og Windows Vista er varemerker
eller registrerte varemerker for Microsoft
Corporation i USA og/eller i andre land.

Informasjonen i dette dokumentet kan
endres uten varsel. De eneste garantiene for
HP-produktene og -tjenestene er uttrykkelig
angitt i garantierklæringene som følger med
disse produktene og tjenestene. Ingenting i
dette dokumentet kan tolkes som en
tilleggsgaranti. HP er ikke
erstatningsansvarlig for tekniske eller andre
typer feil eller utelatelser i dette dokumentet.

Første utgave: April 2007

Delenummer for dokument: 438949-091

Produktmerknad

Denne brukerhåndboken beskriver funksjoner som er felles for de fleste modellene. Noen funksjoner er kanskje ikke tilgjengelige på datamaskinen.

Innhold

1 Angi strømalternativer

Bruke strømsparingsmoduser	1
Starte og avslutte hvilemodus	1
Starte og avslutte dvalemodus	2
Bruke batterimåleren	3
Bruke strømstyringsplaner	4
Vise gjeldende strømstyringsplan	4
Velge en annen strømstyringsplan	4
Tilpasse strømstyringsplaner	4
Angi passordbeskyttelse ved aktivering	5

2 Bruke batteristrøm

Finne batteriinformasjon i Hjelp og støtte	7
Vise hvor mye strøm det er igjen i batteriet	8
Sette inn eller ta ut batteriet	9
Lade batteriet	10
Håndtere lav batterispenning	11
Identifisere lav batterispenning	11
Tiltak ved lav batterispenning	12
Tiltak ved lav batterispenning når du har tilgang til en ekstern strømkilde	12
Tiltak ved lav batterispenning når du har tilgang til et ladet batteri	12
Tiltak ved lav batterispenning når du har ikke har tilgang til noen strømkilde	12
Tiltak ved lav batterispenning når du ikke kan avslutte dvalemodus	12
Kalibrere et batteri	13
Trinn 1: Lad batteriet helt opp	13
Trinn 2: Deaktiver dvalemodus og hvilemodus	13
Trinn 3: Lad ut batteriet	14
Trinn 4: Lad batteriet helt opp igjen	15
Trinn 5: Aktiver dvalemodus og hvilemodus på nytt	15
Spare batteristrøm	16
Oppbevare batterier	17
Kassere brukte batterier	18

3 Bruke ekstern strøm

Koble til strømadapteren	20
--------------------------------	----

4 Slå av datamaskinen

1 Angi strømalternativer

Bruke strømsparingsmoduser

I operativsystemet Windows Vista™ er det to strømsparingsmoduser som er aktivert fra fabrikken: Hvilemodus og dvalemodus.

Når du starter hvilemodus, blinker strømlampene og skjermen tømmes. Arbeidet lagres i minnet, og det går derfor raskere å avslutte hvilemodus enn dvalemodus. Hvis datamaskinen er i hvilemodus i en lengre periode, eller hvis batteriet når et kritisk lavt nivå mens maskinen er i hvilemodus, startes dvalemodus.

Når du starter dvalemodus, lagres arbeidet i en egen dvalemodusfil på harddisken, og datamaskinen slår seg av.



FORSIKTIG: Hvis du vil forhindre redusert kvalitet på lyd og bilde, eller at avspillingen stopper helt, eller at du mister informasjon, bør du ikke starte hvile- eller dvalemodus mens du leser fra eller skriver til en plate eller et eksternt minnekort.



MERK: Du kan ikke starte noen type nettverkstilkobling eller bruke andre funksjoner på maskinen mens maskinen er i hvilemodus eller dvalemodus.

Starte og avslutte hvilemodus

Fabrikkinnstillingene for systemet er at hvilemodus startes etter 10 minutter uten aktivitet når datamaskinen kjører på batteristrøm, og etter 25 minutter uten aktivitet når den kjører på ekstern strøm.

Du kan endre strøminnstillingene og tidsavbruddsinnstillingene under Strømalternativer i kontrollpanelet i Windows®.

Når datamaskinen er slått på, kan du starte hvilemodus på følgende måter:

- Trykk på strømknappen.
- Lukk skjermen.
- Klikk på **Start**, og deretter på **Av/på**-knappen.
- Klikk på **Start**, klikk på pilen ved siden av Lås-knappen, og klikk deretter på **Hvilemodus**.

Du kan avslutte hvilemodus på en av følgende måter:

- Trykk på strømknappen.
- Hvis skjermen er lukket, åpne den.

- Trykk på en tast på tastaturet eller en knapp på fjernkontrollen (kun på enkelte modeller).
- Aktiver styreputen.

Når hvilemodus avsluttes, tennes strømlampene og informasjonen fra minnet hentes opp på skjermen igjen.



MERK: Hvis du har angitt at det skal kreves passord ved aktivering, må du skrive inn Windows-passordet ditt før informasjonen hentes opp på skjermen igjen.

Starte og avslutte dvalemodus

Fabrikkinnstillingene for systemet er at dvalemodus startes etter 120 minutter uten aktivitet når datamaskinen kjører på batteristrøm, etter 1080 minutter (18 timer) uten aktivitet når den kjører på ekstern strøm, eller ved kritisk lavt batterinivå.

Du kan endre strøminnstillingene og tidsavbruddsinnstillingene under Strømalternativer i kontrollpanelet i Windows.

Slik starter du dvalemodus:

- ▲ Trykk på **fn+f5**.
 - eller –
 - a. Klikk på **Start**, og klikk deretter på pilen ved siden av Lås-knappen.
 - b. Klikk på **Dvalemodus**.

Slik avslutter du dvalemodus:

- ▲ Trykk på strømknappen.

Strømlampene tennes og informasjonen fra minnet hentes opp på skjermen igjen.



MERK: Hvis du har angitt at det skal kreves passord ved aktivering, må du skrive inn Windows-passordet ditt før informasjonen hentes opp på skjermen igjen.

Bruke batterimåleren

Batterimåleren er plassert i systemstatusfeltet, helt til høyre på oppgavelinjen. Ved hjelp av batterimåleren kan du raskt få tilgang til strøminnstillinger, vise hvor mye strøm som gjenstår på batteriet og velge en annen strømstyringsplan.

- Før pekeren over batterimålerikonet for å vise hvor mange prosent strøm det er igjen på batteriet, og gjeldende strømstyringsplan.
- Hvis du vil gå til Strømalternativer eller endre strømstyringsplanen, klikker du på batterimålerikonet og velger et alternativ fra listen.

Forskjellige batterimålerikoner viser om maskinen kjører på batteri eller på ekstern strøm. Ikonet viser også en melding hvis batteriet er kommet ned på et kritisk nivå.

Slik skjuler eller viser du strømmålerikonet:

1. Høyreklikk på oppgavelinjen, og klikk deretter på **Egenskaper**.
2. Klikk på kategorien **Systemstatusfelt**.
3. Under **Systemikoner** fjerner du avmerkingen for **Strøm** for å skjule strømmålerikonet, eller merker av for **Strøm** for å vise strømmålerikonet.
4. Klikk på **OK**.

Bruke strømstyringsplaner

En strømstyringsplan er en samling av systeminnstillinger som styrer hvordan datamaskinen bruker strøm. Ved hjelp av strømstyringsplaner kan du spare strøm eller maksimere ytelsen.

Du kan endre innstillinger i strømstyringsplanene, eller du kan opprette din egen strømstyringsplan.

Vise gjeldende strømstyringsplan

- ▲ Før pekeren over batterimålerikonet i systemstatusfeltet, helt til høyre på oppgavelinjen.

– eller –

Velg **Start > Kontrollpanel > System and Maintenance** (System og vedlikehold) > **Strømalternativer**.

Velge en annen strømstyringsplan

- ▲ Klikk på batterimålerikonet i systemstatusfeltet, og velg deretter en strømstyringsplan fra listen.

– eller –

Velg **Start > Kontrollpanel > System and Maintenance** (System og vedlikehold) > **Strømalternativer**, og velg en strømstyringsplan fra listen.

Tilpasse strømstyringsplaner

1. Klikk på batterimålerikonet i systemstatusfeltet, og klikk deretter på **More power options** (Flere strømalternativer).

– eller –

Klikk på **Start > Kontrollpanel > System and Maintenance** (System og vedlikehold) > **Strømalternativer**.

2. Velg en strømstyringsplan, og klikk på **Change plan settings** (Endre planinnstillinger).
3. Endre tidsavbruddsinnstillingene for **Turn off the display** (Slå av skjermen) og **Put the computer to sleep** (Sett datamaskinen i hvilemodus) etter behov.
4. Hvis du vil endre flere innstillinger, klikker du på **Endre avanserte strøminnstillinger** og gjør de ønskede endringene.

Angi passordbeskyttelse ved aktivering

Følg disse trinnene for å kreve at det angis passord når datamaskinen aktiveres fra hvilemodus eller dvalemodus:

1. Velg **Start > Kontrollpanel > System og vedlikehold > Strømalternativer**.
2. Klikk på **Krever passord ved reaktivering** i den venstre ruten.
3. Klikk på **Change Settings that are currently unavailable** (Endre innstillinger som ikke er tilgjengelige).
4. Klikk på **Krever passord (anbefales)**.
5. Klikk på **Save changes** (Lagre endringer).

2 Bruke batteristrøm

Når det er et oppladet batteri i maskinen og den ikke er koblet til ekstern strøm, kjører maskinen på batteristrøm. Hvis maskinen er koblet til ekstern strøm, kjører maskinen på vekselstrøm.

Hvis maskinen har et oppladet batteri og kjører på ekstern strøm via strømadapteren, skifter maskinen til batteristrøm hvis du kobler strømadapteren fra maskinen.



MERK: Lysstyrken på skjermen reduseres for å forlenge batterilevetiden når du kobler maskinen fra strømmettet. Hvis du vil øke lysstyrken på skjermen, bruker du direktetasten **fn+f8** eller kobler til strømadapteren.

Om du skal la batteriet bli værende i maskinen eller oppbevare det et annet sted, avhenger av hvordan du arbeider. Hvis du lar batteriet bli værende i maskinen, lades det så lenge maskinen er koblet til en ekstern strømkilde. Du er også beskyttet mot å miste arbeidet ditt hvis strømmen går. Batteriet som står i maskinen, lades imidlertid sakte ut når maskinen er slått av og ikke er koblet til ekstern strøm.



ADVARSEL: Av hensyn til sikkerheten bør du bare bruke batteriet som fulgte med datamaskinen, en nytt batteri fra HP eller et kompatibelt batteri som er kjøpt fra HP.

Levetiden til batteriet i datamaskinen varierer, avhengig av innstillingene for strømstyring, programmene som kjøres på datamaskinen, lysstyrken på skjermen, eksterne enheter som er koblet til datamaskinen og andre faktorer.

Finne batteriinformasjon i Hjelp og støtte

Batteriinformasjonsdelen i Learning Center (Læresenter) under Hjelp og støtte inneholder følgende verktøy og informasjon:

- Batterisjekkverktøy for å teste batteriytelsen
- Informasjon om kalibrering, strømstyring og riktig stell og oppbevaring for å oppnå maksimal levetid for batteriet
- Informasjon om batterityper, spesifikasjoner, livssykluser og kapasitet

Slik får du tilgang til batteriinformasjon:

- ▲ Velg **Start > Hjelp og støtte > Learning Center (Læresenter) > Batteri Information** (Batteriinformasjon).

Vise hvor mye strøm det er igjen i batteriet

- ▲ Før pekeren over batterimålerikonet i systemstatusfeltet, helt til høyre på oppgavelinjen.

– eller –

Vis det beregnede antall minutter som gjenstår av batteriladingen, i Windows Mobilitetssenter:

- ▲ Klikk på batterimålerikonet, og klikk deretter på **Windows Mobilitetssenter**.

– eller –

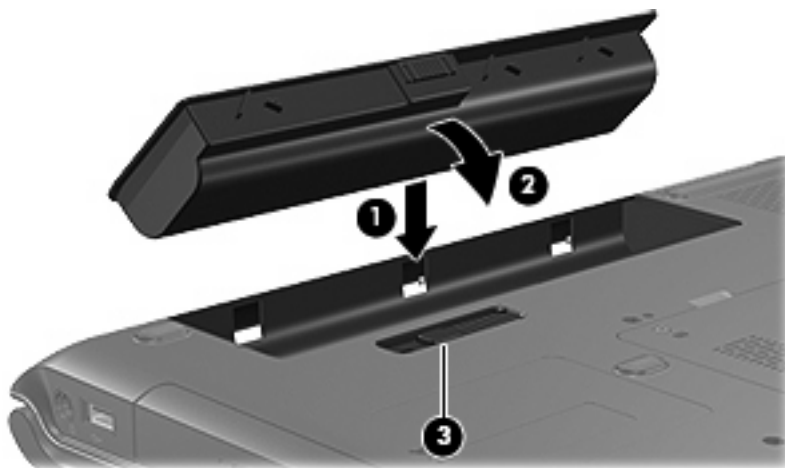
Velg **Start > Kontrollpanel > Mobile PC (Bærbar PC) > Windows Mobilitetssenter**.

Tiden viser omtrent hvor lenge batteriet kan drive maskinen *hvis strømforbruket fortsetter på samme nivå*. Tiden som gjenstår, vil for eksempel minske hvis du spiller av en DVD, eller øke hvis du stanser avspillingen av en DVD.

Sette inn eller ta ut batteriet

Slik setter du inn batteriet:

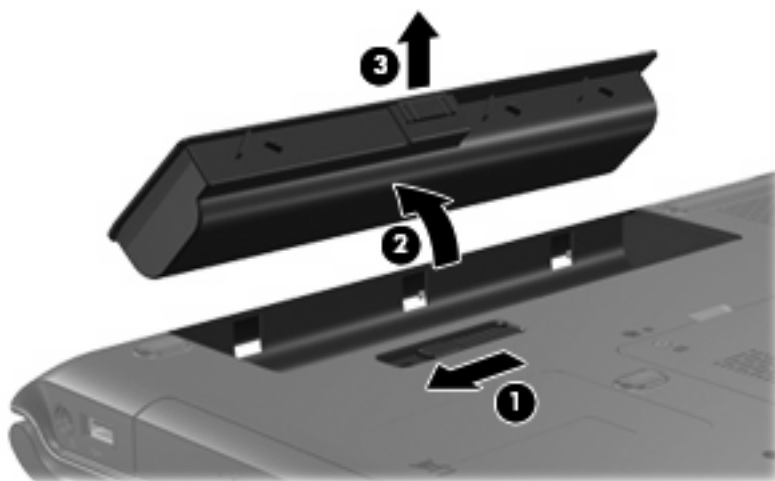
1. Snu maskinen opp-ned på en plan overflate slik at batteribrønnen vender fra deg.
2. Sett inn batteriet i batteribrønnen (1) og drei det nedover til det sitter på plass (2).
Batterilåsen (3) vil automatisk låse batteriet på plass.



FORSIKTIG: Du kan miste data hvis du tar ut et batteri som er den eneste strømkilden. For å unngå at du mister data må du starte dvalemodus eller slå av maskinen via Windows før du tar ut batteriet.

Slik tar du ut batteriet:

1. Snu maskinen opp-ned på en plan overflate slik at batteribrønnen vender fra deg.
2. Skyv på batteriutløseren (1) for å løse ut batteriet.
3. Vipp batteriet (2) opp og ta det ut av maskinen (3).



Lade batteriet



ADVARSEL: Ikke lad batteriet ombord i fly.

Batteriet lades når maskinen er koblet til ekstern strøm via en strømadapter, en annen strømadapter, et utvidelsesprodukt (tilleggsutstyr) eller en forankringsenhet (tilleggsutstyr).

Batteriet kan lades enten du bruker maskinen eller ikke, men det lades raskere når maskinen er slått av.

Ladingen kan ta lengre tid enn normalt hvis batteriet er nytt, ikke har vært brukt på to uker eller mer, eller ikke holder vanlig romtemperatur.

Følg disse anbefalingene for å forlenge batterilevetiden og vise ladenivået mer nøyaktig:

- Hvis du lader et nytt batteri, må du lade det helt opp før du slår på datamaskinen.
- Lad batteriet til batterilampen slår seg av.



MERK: Hvis datamaskinen er slått på mens batteriet lades, kan batterimåleren i systemstatusfeltet vise 100 prosent lading før batteriet er helt oppladet.

- La batteriet lades ut ved vanlig bruk til under 5 prosent av full lading før du lader det opp igjen.
- Hvis et batteri ikke har vært brukt på en måned eller mer, bør du kalibrere batteriet i stedet for bare å lade det.

Batterilampen viser ladestatusen:

- På: Batteriet lades.
- Blinker: Batteriet har nådd et lavt eller kritisk lavt batterinivå, og lades ikke.
- Av: Batteriet er fulladet, i bruk eller er ikke satt inn i maskinen.

Håndtere lav batterispenning

Dette avsnittet beskriver fabrikkinnstillingene for varsling og automatiske tiltak ved lav batterispenning. Du kan endre noen av disse varslene og tiltakene ved hjelp av Strømalternativer i kontrollpanelet i Windows. Innstillingene i vinduet Strømalternativer har ingen innvirkning på lampene på maskinen.

Identifisere lav batterispenning

Når et batteri som eneste strømkilde når et lavt batterinivå, blinker batterilampen.

Hvis du fortsetter å bruke batteriet når det har lav batterispenning, vil det få kritisk lav batterispenning, og den gule batterilampen fortsetter å blinke.

Følgende skjer på datamaskinen hvis batteriet når et kritisk lavt nivå:

- Hvis dvalemodus er aktivert og maskinen er på eller i hvilemodus, går maskinen i dvalemodus.
- Hvis dvalemodus er deaktivert og maskinen er på eller i hvilemodus, vil den bli værende i hvilemodus en kort stund. Deretter slår den seg av, og du mister data som ikke er lagret.

Tiltak ved lav batterispenning



FORSIKTIG: For å redusere faren for å miste data når maskinen har nådd kritisk lav batterispenning og har gått over i dvalemodus, venter du til av/på-lampene slår seg av før du gjenoppretter strømtilførselen.

Tiltak ved lav batterispenning når du har tilgang til en ekstern strømkilde

- ▲ Koble til en av følgende enheter:
 - Strømadapter
 - Utvidelsesprodukt eller forankringsenhet (tilleggsutstyr)
 - Strømadapter (tilleggsutstyr)

Tiltak ved lav batterispenning når du har tilgang til et ladet batteri

1. Slå av maskinen eller start dvalemodus.
2. Ta ut det utladede batteriet, og sett inn et ladet batteri.
3. Slå på maskinen.

Tiltak ved lav batterispenning når du har ikke har tilgang til noen strømkilde

- ▲ Start dvalemodus.
 - eller –
 - Lagre arbeidet og slå av maskinen.

Tiltak ved lav batterispenning når du ikke kan avslutte dvalemodus

Hvis maskinen ikke har nok strøm til å avslutte dvalemodus, følger du disse trinnene:

1. Sett inn et oppladet batteri eller koble maskinen til en ekstern strømkilde.
2. Avslutt dvalemodus ved å trykke på strømknappen.

Kalibrere et batteri

Kalibrer batteriet i følgende situasjoner:

- Når visningen av batteriladenivået virker unøyaktig
- Hvis kjøretiden mellom hver ny lading endres betraktelig

Det skal ikke være nødvendig å kalibrere batteriet mer enn én gang i måneden, selv om det brukes ofte. Du behøver ikke å kalibrere et nytt batteri.

Trinn 1: Lad batteriet helt opp



ADVARSEL: Ikke lad batteriet ombord i fly.

Slik lader du batteriet helt opp:

1. Sett batteriet inn i maskinen.
2. Koble datamaskinen til en strømadapter, en annen strømadapter (ekstrautstyr), et utvidelsesprodukt (ekstrautstyr) eller en forankringsenhet (ekstrautstyr), og koble deretter adapteren eller enheten til strømmettet.

Batterilampen på maskinen slår seg på.



MERK: Batteriet kan lades enten du bruker maskinen eller ikke, men det lades raskere når maskinen er slått av.

3. La maskinen være koblet til ekstern strøm helt til batteriet er fulladet.

Batterilampen på maskinen slår seg av.

Trinn 2: Deaktiver dvalemodus og hvilemodus

1. Klikk på batterimålerikonet i systemstatusfeltet, og klikk deretter på **Flere strømalternativer**.
– eller –
Velg **Start > Kontrollpanel > System og vedlikehold > Strømalternativer**.
2. Under den gjeldende strømstyringsplanen klikker du på **Endre planinnstillinger**.
3. Skriv ned innstillingene for **Slå av skjermen** og **Sett datamaskinen i hvilemodus** i kolonnen **På batteri** slik at du kan angi dem på nytt etter kalibreringen.
4. Endre innstillingene for **Slå av skjermen** og **Sett datamaskinen i hvilemodus** til **Aldri**.
5. Klikk på **Endre avanserte strøminnstillinger**.
6. Klikk på plusstegnet ved siden av **Hvilemodus**, og klikk deretter på plusstegnet ved siden av **Dvalemodus etter**.
7. Skriv ned innstillingen for **På batteri** under **Dvalemodus etter** slik at du kan angi den på nytt etter kalibreringen.
8. Endre innstillingen **På batteri** til **Aldri**.

9. Klikk på **OK**.
10. Klikk på **Lagre endringer**.

Trinn 3: Lad ut batteriet

Maskinen må være påslått mens batteriet lades ut. Batteriet kan lades ut uansett om datamaskinen er i bruk eller ikke, men lades raskere ut hvis du bruker den.

- Hvis du ikke har tenkt å bruke maskinen mens batteriet lades ut, bør du lagre arbeidet før du starter utladingen.
- Hvis du bruker maskinen av og til i løpet av utladingen og har angitt tidsutkoblinger for å spare strøm, kan følgende skje:
 - Skjermen slår seg ikke av automatisk.
 - Harddiskhastigheten reduseres ikke automatisk når datamaskinen ikke er i bruk.
 - Maskinen går ikke automatisk i dvalemodus.

Slik lader du ut batteriet:

1. Koble maskinen fra den eksterne strømkilden, men *ikke* slå av maskinen.
2. Kjør maskinen på batteristrøm til batteriet er utladet. Batterilampen begynner å blinke når batteriet har lite strøm igjen. Når batteriet er utladet, slukkes batterilampen og maskinen slår seg av.

Trinn 4: Lad batteriet helt opp igjen

Slik lader du opp batteriet igjen:

1. Koble maskinen til strømmettet, og la den være tilkoblet til batteriet er helt oppladet. Når batteriet er fulladet, slukkes batterilampen på maskinen.

Du kan bruke maskinen mens batteriet lades opp, men batteriet lades opp raskere hvis maskinen er slått av.

2. Hvis maskinen er slått av, slår du den på når batteriet er helt oppladet og batterilampen ikke lenger lyser.

Trinn 5: Aktiver dvalemodus og hvilemodus på nytt



FORSIKTIG: Hvis dvalemodus ikke blir aktivert igjen etter kalibrering, kan det føre til fullstendig utlading av batteriet, og tap av informasjon hvis batteriet når et kritisk nivå.

1. Klikk på batterimålerikonet i systemstatusfeltet, og klikk deretter på **Flere strømalternativer**.

– eller –

Velg **Start > Kontrollpanel > System og vedlikehold > Strømalternativer**.

2. Under den gjeldende strømstyringsplanen klikker du på **Endre planinnstillinger**.
3. Legg inn innstillingene du noterte for feltene i kolonnen **På batteri**.
4. Klikk på **Endre avanserte strøminnstillinger**.
5. Klikk på plusstegnet ved siden av **Hvilemodus**, og klikk deretter på plusstegnet ved siden av **Dvalemodus etter**.
6. Legg inn innstillingene du noterte for **På batteri**, på nytt.
7. Klikk på **OK**.
8. Klikk på **Lagre endringer**.

Spare batteristrøm

- Velg innstillinger for lavt strømforbruk under Strømalternativer i kontrollpanelet i Windows.
- Avslutt modemprogrammer og slå av nettverkstilkoblinger når du ikke bruker dem.
- Koble fra eksterne enheter som ikke er koblet til en ekstern strømkilde, når du ikke bruker dem.
- Stopp, deaktiver eller ta ut eventuelle eksterne minnekort som ikke er i bruk.
- Bruk direktetastene **fn+f7** og **fn+f8** for å justere lysstyrken på skjermen etter behov.
- Sett maskinen i hvilemodus eller dvalemodus eller slå av maskinen når du forlater den.

Oppbevare batterier



FORSIKTIG: Batteriet kan skades hvis det utsettes for høye temperaturer over lang tid.

Hvis datamaskinen skal stå ubrukt og koblet fra strømforsyningen i mer enn to uker, bør batteriet tas ut og oppbevares separat.

Batteriet beholder ladningen best hvis det oppbevares tørt og kjølig.

Hvis batteriet har stått ubrukt i en måned eller mer, må det kalibreres før du tar det i bruk.

Kassere brukte batterier



ADVARSEL: På grunn av faren for brann eller brannskader må du ikke prøve å demontere, stikke hull på eller på annen måte prøve å ødelegge batteriet. Du må heller ikke kortslutte kontaktene på utsiden av batteriet, brenne batteriet eller kaste det i vann. Batteriet må ikke utsettes for temperaturer på over 60 °C. Bytt bare ut batteriet med et batteri som er godkjent for denne datamaskinen.

Se *Opplysninger om forskrifter, sikkerhet og miljø* hvis du ønsker informasjon om kassering av batterier.

3 Bruke ekstern strøm

Ekstern strøm leveres via én av følgende enheter:



ADVARSEL: Av hensyn til sikkerheten bør du bare bruke strømadapteren som fulgte med datamaskinen, en ny adapter fra HP eller en kompatibel adapter som er kjøpt fra HP.

- Godkjent strømadapter
- Forankringsenhet eller utvidelsesprodukt (tilleggsutstyr)

Koble datamaskinen til ekstern strøm i følgende situasjoner:



ADVARSEL: Ikke lad batteriet ombord i fly.

- Når du lader eller kalibrerer et batteri
- Når du installerer eller endrer systemprogramvare
- Når du skriver informasjon til en CD eller DVD

Når du kobler datamaskinen til ekstern strøm, skjer følgende:

- Batteriet begynner å lades.
- Hvis datamaskinen er slått på, endres utseendet på batterimålerikonet i systemstatusfeltet.

Når du kobler fra den eksterne strømmen, skjer følgende:

- Datamaskinen går over til batteridrift.
- Lysstyrken på skjermen reduseres automatisk for å forlenge batteriets levetid. Hvis du vil øke lysstyrken på skjermen, trykker du på direktetasten **fn+f8** eller kobler til strømadapteren.

Koble til strømadapteren



ADVARSEL: Slik reduserer du faren for elektrisk støt og skader på utstyret:

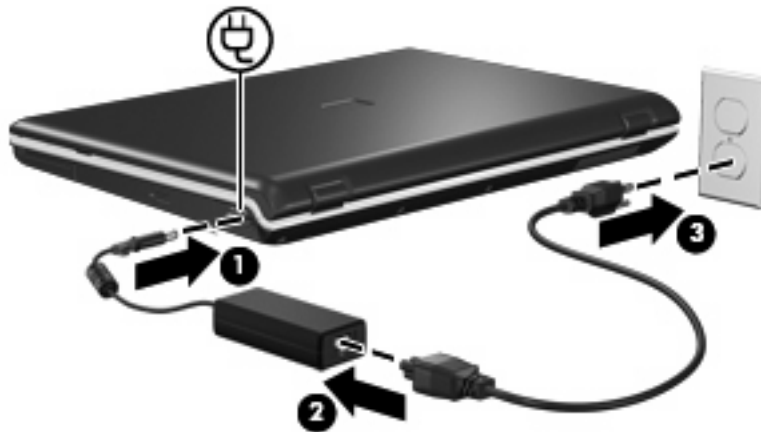
Koble strømledningen til en lett tilgjengelig stikkontakt.

Koble strømledningen fra stikkontakten og deretter fra datamaskinen. (Ikke koble strømmen fra datamaskinen ved å dra strømledningen ut av kontakten på datamaskinen.)

Hvis strømledningen har et støpsel med tre pinner, må du koble strømledningen til et jordet strømuttak av en type som er konstruert for slike støpsler. Ikke koble fra jordingen. Jordingspinnen er viktig av hensyn til sikkerheten.

Slik kobler du maskinen til strømnettet:

1. Koble strømadapteren til strømkontakten (1) på maskinen.
2. Plugg strømledningen inn i strømadapteren (2).
3. Koble den andre enden av strømledningen til en stikkontakt (3).



4 Slå av datamaskinen



FORSIKTIG: Data som ikke er lagret, går tapt når maskinen slås av.

Kommandoen Avslutt lukker alle åpne programmer, inkludert operativsystemet, og slår deretter av skjermen og datamaskinen.

Slå av datamaskinen i følgende situasjoner:

- Når du må bytte batteri eller må ha tilgang til komponenter inne i datamaskinen
- Når du kobler til en ekstern maskinvareenhet som ikke kan kobles til en USB-port
- Når maskinen ikke skal brukes, og kobles fra ekstern strøm i en lengre periode

Slik slår du av datamaskinen:



MERK: Hvis datamaskinen er i hvile- eller dvalemodus, må du først avslutte hvile- eller dvalemodusen før du kan slå av maskinen.

1. Lagre arbeidet ditt og avslutt alle åpne programmer.
2. Klikk på **Start**, og klikk deretter på pilen ved siden av Lås-knappen.
3. Klikk på **Avslutt**.

Hvis maskinen ikke reagerer på kommandoer og du ikke kan følge avslutningsprosedyren ovenfor, kan du følge disse prosedyrene for nødavslutning. Følg prosedyrene i den rekkefølgen de er angitt:

- Trykk på **ctrl+alt+delete**, og klikk deretter på **Strøm**-knappen.
- Trykk på strømknappen og hold den inne i minst fem sekunder.
- Koble maskinen fra ekstern strøm og ta ut batteriet.

Stikkordregister

A

avslutt 21
avslutte 21

B

batteri
 fjerne 9
 kalibrere 13
 kassere 18
 lade 10, 13, 15
 lav batterispenning 11
 oppbevare 17
 sette inn 9
 spare strøm 16
batterilampe 10, 11
batteristrøm 6
batteritemperatur 17
batteriutløser 9

D

dvalemodus
 aktiveres ved kritisk lav
 batterispenning 11
 avslutte 2
 starte 2

H

hvilemodus
 avslutte 1
 starte 1

K

kalibrere batteri 13
kritisk lav batterispenning 11

L

lade batterier 10, 13
lav batterispenning 11
lesbare medier 1

M

maskinen henger 21

O

operativsystem 21
oppbevare batterier 17

R

reise med datamaskinen 17

S

skrivbare medier 1
slå av datamaskinen 21
spare, strøm 16
stasjonsmedier 1
strøm
 koble til 20
 spare 16
strømadapter, koble til 20

T

temperatur 17
tilkobling, ekstern strøm 20

