

Minnemoduler

Brukerhåndbok

© Copyright 2007 Hewlett-Packard
Development Company, L.P.

Informasjonen i dette dokumentet kan endres uten varsel. De eneste garantiene for HP-produktene og -tjenestene er uttrykkelig angitt i garantierklæringene som følger med disse produktene og tjenestene. Ingenting i dette dokumentet kan tolkes som en tilleggsgaranti. HP er ikke erstatningsansvarlig for tekniske eller andre typer feil eller utelatelser i dette dokumentet.

Første utgave: April 2007

Delenummer for dokument: 438943-091

Produktmerknad

Denne brukerhåndboken beskriver funksjoner som er felles for de fleste modellene. Noen funksjoner er kanskje ikke tilgjengelige på datamaskinen.

Innhold

Sette inn minnemoduler

Stikkordregister 5

Sette inn minnemoduler

Maskinen har én minnemodulbrønn, og den er plassert på undersiden av maskinen. Minnekapasiteten til datamaskinen kan økes ved å oppgradere den eksisterende minnemodulen i minnemodulsporet.



ADVARSEL: Koble fra strømledningen og ta ut alle batterier før du installerer en minnemodul for å unngå elektrisk støt og skade på utstyret.



FORSIKTIG: Utlading av statisk elektrisitet kan skade elektroniske komponenter. Før du tar ut eller installerer komponenter, må du lade ut all statisk elektrisitet i kroppen ved å ta på en jordet metallgjenstand.



MERK: For å bruke tokenals konfigurasjon når en ekstra minnemodul legges til, må du passe på at minnemodulene har samme størrelse.

Slik setter du inn eller bytter ut en minnemodul:

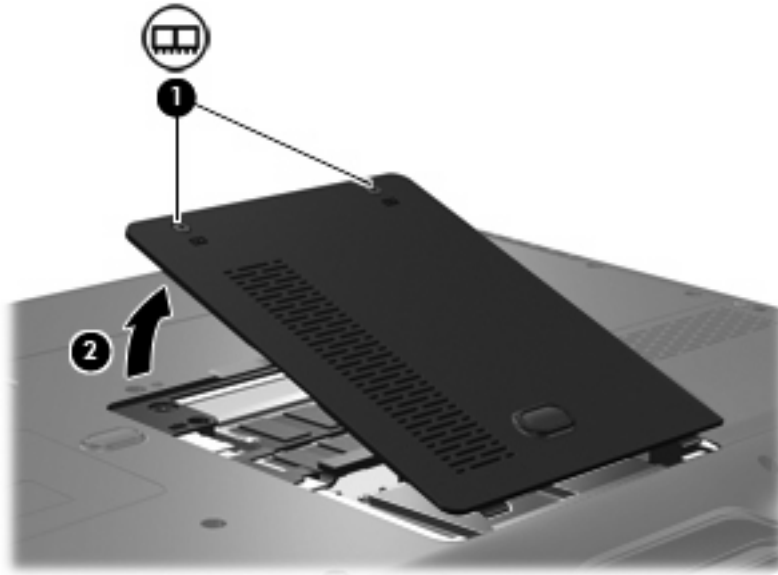
1. Lagre arbeidet og avslutt alle åpne programmer.



MERK: Hvis datamaskinen er i hvile- eller dvalemodus, må du først avslutte hvile- eller dvalemodusen før du kan slå av maskinen. Hvis du ikke er sikker på om datamaskinen er av eller i dvalemodus, trykker du på strømknappen for å slå på maskinen. Deretter slår du av maskinen via operativsystemet.

2. Klikk på **Start**, klikk på pilen ved siden av Lås-knappen, og klikk deretter på **Avslutt**.
3. Lukk skjermen.
4. Koble fra alle eksterne enheter som er koblet til maskinen.
5. Koble strømledningen fra stikkkontakten.
6. Snu maskinen opp-ned på en plan overflate.
7. Ta batteriet ut av datamaskinen.
8. Løsne de to skruene i minnemodulrommet (1).

9. Fjern dekslet over minnemodulrommet (2) fra datamaskinen.



10. Slik tar du ut minnemodulen:



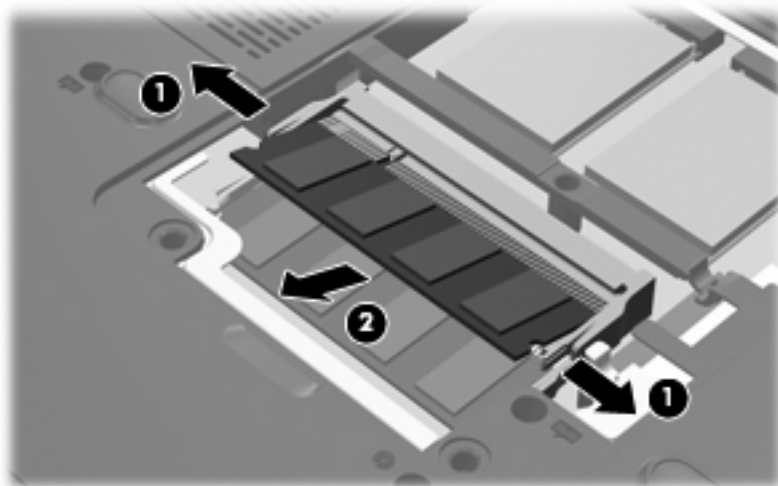
FORSIKTIG: For å unngå skade på minnemodulen må du bare holde den i kantene. Du må ikke berøre komponentene eller bøye minnemodulen.

- a. Løsne festeklipsene (1) på hver side av minnemodulen.

Minnemodulen vippes oppover.

- b. Ta tak i kantene av minnemodulen (2), og trekk den forsiktig ut av minnesporet.

Plasser minnemodulen i en anti-elektrostatisk pose for å beskytte den etter at du har tatt den ut.

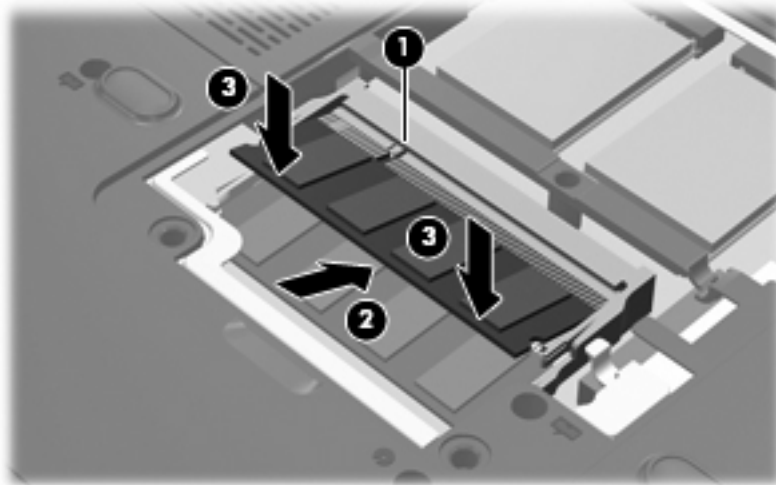


11. Slik setter du inn en ny minnemodul:

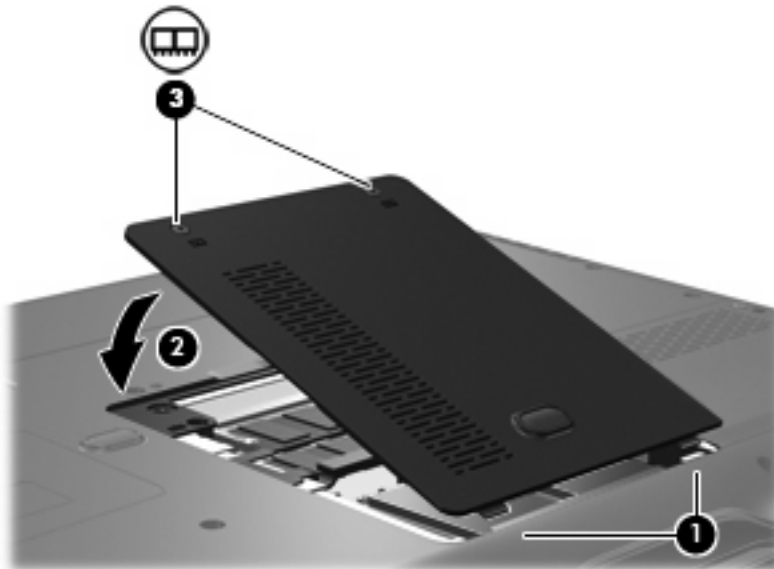


FORSIKTIG: For å unngå skade på minnemodulen må du bare holde den i kantene. Du må ikke berøre komponentene eller bøye minnemodulen.

- a. Plasser sporene på kanten av minnemodulen **(1)** jevnt med sporene i minnesporet.
- b. Hold minnemodulen i 45-graders vinkel og skyv den på plass i minnemodulrommet **(2)**.
- c. Dytt minnemodulen **(3)** forsiktig ned ved å trykke på både venstre og høyre side av minnemodulen, helt til festeklipsene klikker på plass.



12. Juster tappene **(1)** på dekslet over minnemodulrommet etter hakkene på maskinen.
13. Lukk dekslet **(2)**.
14. Stram til de to skruene i minnemodulrommet **(3)**.



15. Sett på plass batteriet.

16. Koble til eksterne enheter og koble maskinen til strømmettet.
17. Slå på maskinen.

Stikkordregister

D

deksel over minnemodulrom

fjerne 2

sette på plass 3

M

minne

legge til minnemoduler 1

oppgradere minnemoduler 1

sette inn minnemoduler 1

minnemodul

legge til 1

oppgradere 1

sette inn 1, 2

ta ut 2

