

Bellek Modülleri

Kullanım Kılavuzu

© Copyright 2007 Hewlett-Packard
Development Company, L.P.

Bu belgede yer alan bilgiler önceden haber verilmeksizin deęiştirilebilir. HP ürünleri ve hizmetlerine ilişkin garantiler, bu ürünler ve hizmetlerle birlikte gelen açık garanti beyanlarında belirtilmiştir. Bu belgede yer alan hiçbir şey ek garanti oluşturacak şekilde yorumlanmamalıdır. HP, işbu belgede yer alan teknik hatalardan veya yazım hatalarından ya da eksikliklerden sorumlu tutulamaz.

Birinci Basım: Nisan 2007

Belge Parça Numarası: 438943-141

Ürünle ilgili not

Bu kullanım kılavuzu modellerin çoğunda ortak olan özellikleri açıklar. Bazı özellikler bilgisayarınızda kullanılamayabilir.

İçindekiler

Bellek modülü deęiřtirme

Dizin 5

Bellek modülü deęiřtirme

Bilgisayarın alt kısmında bir bellek modülü bölmesi yer alır. Bilgisayarın bellek kapasitesi, bellek modülü yuvasındaki varolan bellek modülünün yükseltilmesiyle yükseltilebilir.



UYARI! Elektrik çarpması ve donanıma zarar gelmesi riskini azaltmak için bellek modülünü takmadan önce tüm pilleri ve güç kablosunu fiřten çıkarın.



DİKKAT: Elektrostatik deřarj (ESD) elektronik bileřenlerde hasara yol açabilir. Yordamlara bařlamadan önce, topraklı bir metal nesneye dokunarak statik enerjinizi boşalttıęınızdan emin olun.



NOT: İkinci bellek modülünü eklerken çift kanallı bir yapılandırma kullanmak için her iki bellek modülünün aynı boyutta olmasına dikkat edin.

Bellek modülü eklemek veya deęiřtirmek için:

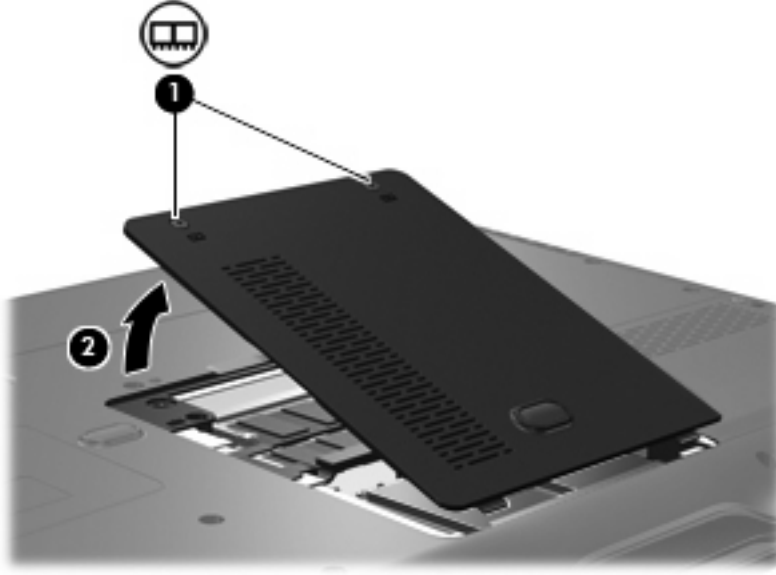
1. Çalıřmalarınızı kaydedin ve tüm açık programları kapatın.



NOT: Bilgisayar Uyku veya Hazırda Bekletme durumundaysa, kapatabilmek için önce Uyku veya Hazırda Bekletme modundan çıkmanız gerekir. Bilgisayarın kapalı mı, yoksa Hazırda Bekletme modunda mı olduęundan emin deęilseniz, güç düęmesine basıp bilgisayarını açın. Ardından bilgisayarını iřletim sisteminden kapatın.

2. **Bařlat** tıklatın ve Kilitte düęmesinin yanındaki oku tıklatıp **Bilgisayarı Kapat** seçeneęini tıklatın.
3. Ekranı kapatın.
4. Bilgisayara baęlı olan tüm harici aygıtların baęlantısını kesin.
5. Güç kablosunu AC prizinden çıkarın.
6. Bilgisayarı düz bir yüzeyde ters çevirin.
7. Pili bilgisayardan çıkarın.
8. 2 bellek modülü bölmesi kapaęı vidasını gevřetin (1).

9. Bellek modülü bölmesinin kapağını (2) kaldırıp bilgisayardan çıkarın.

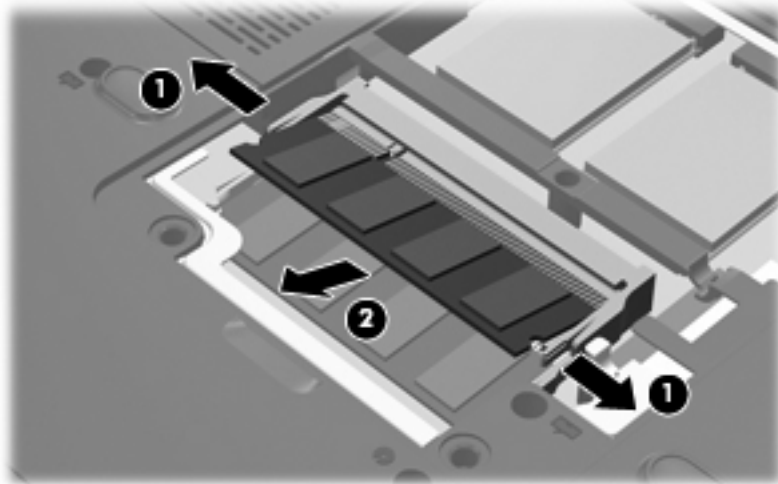


10. Bellek modülünü çıkarın:



DİKKAT: Bellek modülünün hasar görmemesi için yalnızca kenarlarından tutun ve bileşenlerine dokunmayın veya bellek modülünü bükmeyin.

- Bellek modülünün her iki tarafındaki tutma klipslerini (1) dışarı doğru çekin.
Bellek modülü yukarı kalkar.
- Bellek modülünü kenarından (2) tutup modülü bellek modülü yuvasından yavaşça çekerek çıkarın.
Çıkarılan bellek modülünü korumak için elektrostatik korumalı bir kaptaki saklayın.

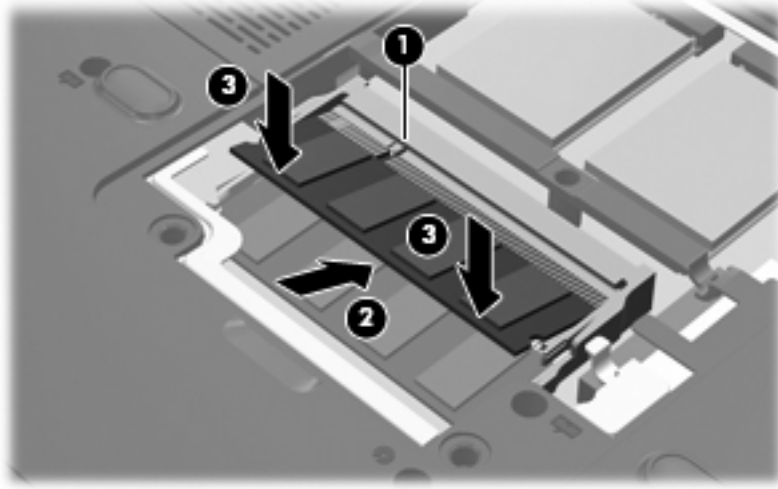


11. Yeni bellek modülü takma:

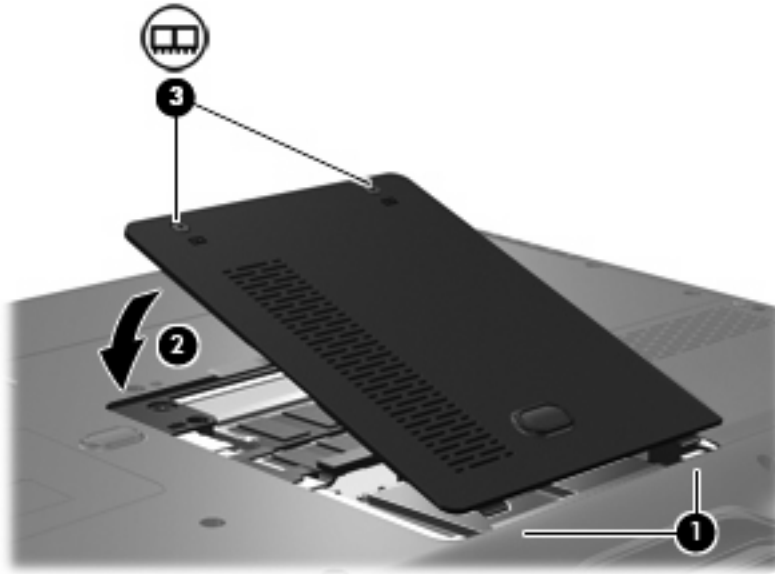


DİKKAT: Bellek modülünün hasar görmemesi için yalnızca kenarlarından tutun ve bileşenlerine dokunmayın veya bellek modülünü bükmeyin.

- Bellek modülünün çentikli kenarını (1) bellek modülü yuvasındaki şeritle aynı hizaya getirin.
- Bellek modülü, bölmenin yüzeyiyle 45 derece açı yapacak şekilde, modül (2) yerine oturana kadar bellek modülü yuvasına itin.
- Bellek modülünün sol ve sağ kenarlarına basınç uygulayarak, bellek modülünü (3) klipsler yerine oturana kadar hafifçe bastırın.



- Bellek modülü bölmesinin kapağındaki şeritleri (1) bilgisayardaki çentiklerle hizalayın.
- Kapağı kapatın (2).
- 2 bellek modülü bölmesi kapağı vidasını sıkıştırın (3).



- Pili yerleştirin.

16. Harici güç kaynağını ve harici aygıtları yeniden bağlayın.
17. Bilgisayarı açın.

Dizin

B

bellek

 bellek modülleri ekleme 1

 bellek modüllerini

 değiřtirme 1

 bellek modüllerini yükseltme 1

bellek modülü

 çıkartma 2

 değiřtirme 1

 ekleme 1

 takma 2

 yükseltme 1

bellek modülü bölmesinin kapağı

 çıkarma 2

 değiřtirme 3

