

Módulos de memoria

Guía del usuario

© Copyright 2007 Hewlett-Packard
Development Company, L.P.

La información contenida en el presente documento está sujeta a cambios sin previo aviso. Las únicas garantías para los productos y servicios de HP están estipuladas en las declaraciones expresas de garantía que acompañan a dichos productos y servicios. La información contenida en este documento no debe interpretarse como una garantía adicional. HP no se responsabilizará por errores técnicos o de edición ni por omisiones contenidas en el presente documento.

Primera edición: abril de 2007

Número de referencia del documento:
438943-E51

Aviso del producto

Esta guía del usuario describe los recursos comunes a la mayoría de los modelos. Algunos recursos pueden no encontrarse disponibles en su equipo.

Tabla de contenido

Reemplazo de un módulo de memoria

Índice 5

Reemplazo de un módulo de memoria

El equipo tiene un compartimento de módulo de memoria ubicado en la parte inferior. Para aumentar la capacidad de memoria del equipo, puede incrementar el módulo de memoria existente en la ranura del módulo de memoria.



¡ADVERTENCIA! Para reducir el riesgo de descargas eléctricas o daños al equipo, desconecte el cable de alimentación y retire todas las baterías antes de instalar un módulo de memoria.



PRECAUCIÓN: La descarga electrostática (ESD) puede dañar los componentes electrónicos. Antes de iniciar cualquier procedimiento, asegúrese de no estar cargado de electricidad estática tocando un objeto metálico conectado a tierra.



NOTA: Para usar una configuración de dos canales al añadir un segundo módulo de memoria, asegúrese de que ambos módulos tengan la misma capacidad.

Para añadir o reemplazar un módulo de memoria:

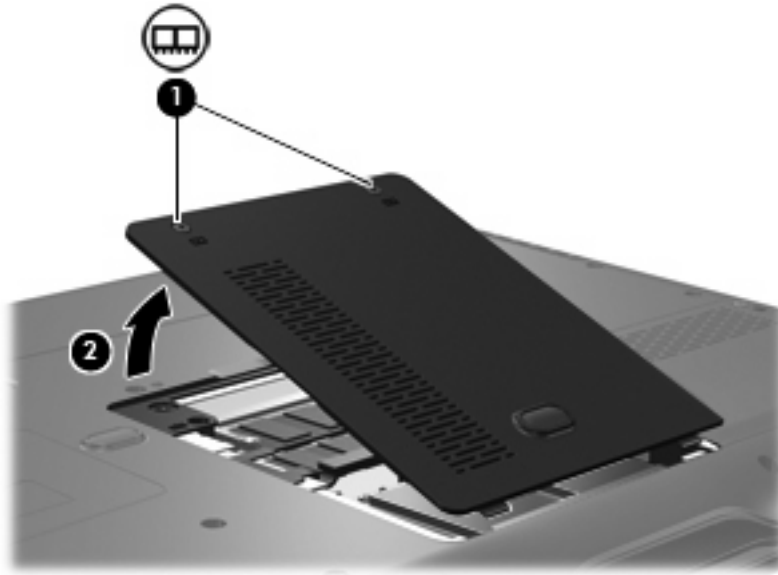
1. Guarde su trabajo y cierre todos los programas abiertos.



NOTA: Si el equipo está en el estado de Suspensión o Hibernación, deberá primero salir de la Suspensión o Hibernación antes de apagarlo, si posible. Si no está seguro si el equipo está apagado o en hibernación, encienda el equipo presionando el botón de alimentación. A continuación, apáguelo a través del sistema operativo.

2. Haga clic en **Inicio**, haga clic en la flecha próxima al botón de bloqueo, y luego haga clic en **Apagar**.
3. Cierre la pantalla.
4. Desconecte todos los dispositivos externos conectados al equipo.
5. Desconecte el cable de alimentación de la toma eléctrica de CA.
6. Voltee el equipo sobre una superficie plana.
7. Extraiga la batería del equipo.
8. Afloje los dos tornillos del compartimento del módulo de memoria **(1)**.

9. Levante la cubierta del compartimento del módulo de memoria (2) del equipo.

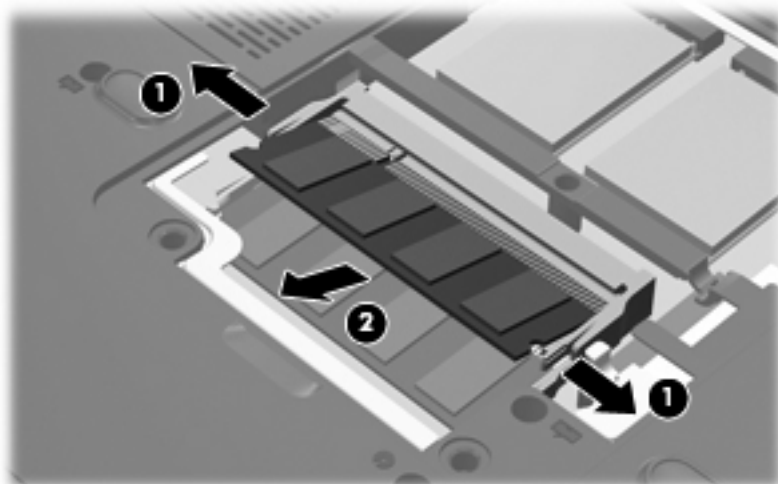


10. Extraiga el módulo de memoria:



PRECAUCIÓN: Para evitar daños en el módulo de memoria, sosténgalo únicamente por los bordes y no lo doble ni toque los componentes.

- a. Extraiga los clips de retención (1) a cada lado del módulo de memoria.
El módulo de memoria se inclina hacia arriba.
- b. Sujete los bordes del módulo de memoria (2) y extráigalo suavemente de la ranura.
Para proteger un módulo de memoria después de extraerlo, póngalo en un estuche de protección antielectrostático.

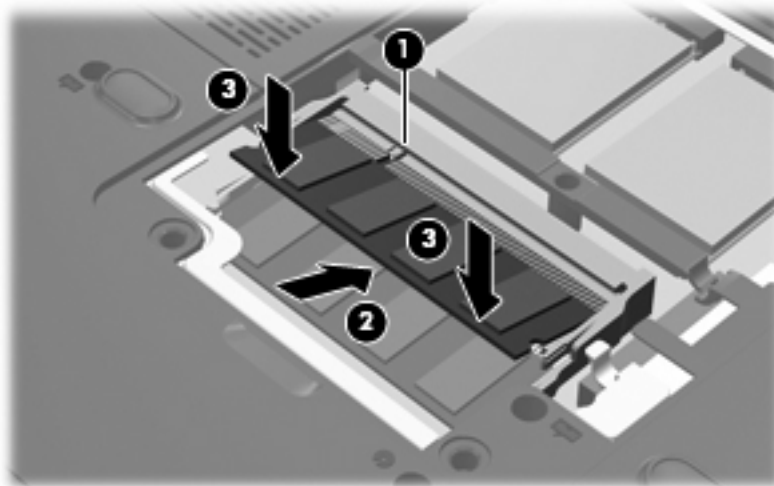


11. Inserte un nuevo módulo de memoria:

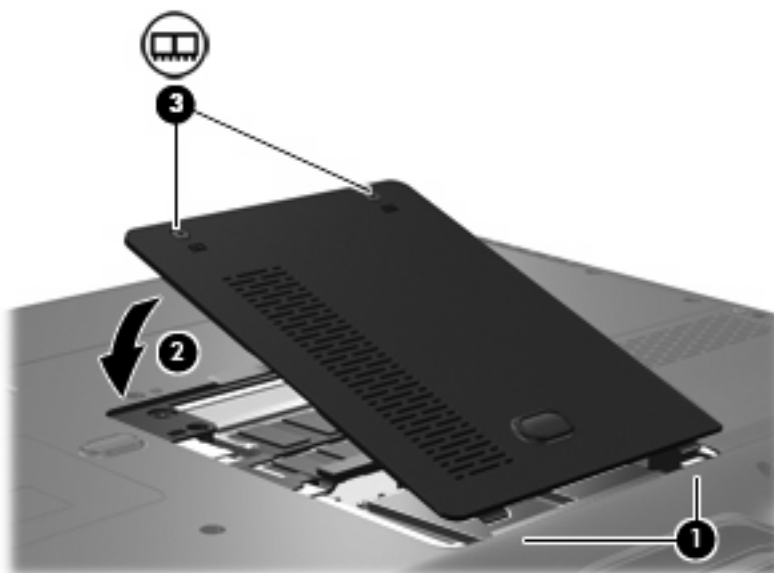


PRECAUCIÓN: Para evitar dañar el módulo de memoria, sosténgalo únicamente por los bordes y no toque los componentes ni doble el módulo de memoria.

- a. Alinee el borde con muesca **(1)** del módulo de memoria con la pestaña de la ranura del módulo.
- b. Con el módulo formando un ángulo de 45 grados con la superficie del compartimento del módulo de memoria, presione el módulo de memoria **(2)** hasta que encaje en su ranura correctamente.
- c. Presione suavemente el módulo de memoria **(3)** hacia abajo, presionando sus bordes izquierdo y derecho hasta que los clips de retención encajen en el lugar correcto.



12. Alinee las pestañas **(1)** de la cubierta del compartimento del módulo de memoria con las muescas del equipo.
13. Cierre la cubierta **(2)**.
14. Ajuste los dos tornillos del compartimento del módulo de memoria **(3)**.



15. Coloque nuevamente la batería.
16. Reconecte la alimentación externa y los dispositivos externos.
17. Encienda el equipo.

Índice

C

cubierta del compartimento del
módulo de memoria
colocación 3
extracción 2

M

memoria
actualización de los módulos de
memoria 1
agregar módulos de
memoria 1
sustitución de los módulos de
memoria 1
módulo de memoria
actualización 1
agregar 1
extracción 2
inserción 2
sustituir 1

