

Drev

Brugervejledning

© Copyright 2007 Hewlett-Packard
Development Company, L.P.

Microsoft og Windows er amerikansk-
registrerede varemærker tilhørende
Microsoft Corporation.

Oplysningerne indeholdt heri kan ændres
uden varsel. De eneste garantier for HP's
produkter og serviceydelser er angivet i de
udtrykkelige garantierklæringer, der følger
med sådanne produkter og serviceydelser.
Intet heri må fortolkes som udgørende en
yderligere garanti. HP er ikke
erstatningspligtig i tilfælde af tekniske
unøjagtigheder eller typografiske fejl eller
manglende oplysninger i denne vejledning.

Første udgave: Juni 2007

Dokumentets bestillingsnummer:
440149-081

Produktbemærkning


Denne brugervejledning beskriver funktioner, der er fælles for de fleste modeller. Nogle funktioner er måske ikke tilgængelige på din computer.

Indholdsfortegnelse

1 Identifikation af installerede drev	
2 Håndtering af drev	
3 Forbedring af harddiskydelse	
Brug af Diskdefragmentering	3
Brug af Diskoprydning	3
4 Brug af HP 3D DriveGuard	
Identifikation af HP 3D DriveGuard status	5
Brug af software til HP 3D DriveGuard	6
5 Udskiftning af en harddisk	
6 Brug af et optisk drev	
Indsæt en optisk disk	12
Fjern en optisk disk, når der køres på batteri eller ekstern strøm	13
Fjern en optisk disk, når der ikke er strøm på computeren	14
7 Brug af eksterne drev	
Sådan bruges valgfrie eksterne enheder	16
Sådan bruges valgfri ekstern MultiBay eller MultiBay II	17
Indeks	18

1 Identifikation af installerede drev

Du kan få vist de drev, der er installeret på computeren, ved at vælge **Start > Computer**.

 **BEMÆRK:** Windows® inkluderer funktionen Brugerkontokontrol til at forbedre sikkerheden på din computer. Du bliver måske bedt om tilladelse eller adgangskode til opgaver, f.eks. installation af programmer, kørsel af hjælpeprogrammer eller ændring af Windows-indstillinger. Yderligere oplysninger findes i onlinehjælpen til Windows.

2 Håndtering af drev

Drev er skrøbelige computerkomponenter, som skal håndteres varsomt. Læs følgende advarsler, før du håndterer drev. Yderligere forsigtighedsregler er indeholdt i de procedurer, de gælder for.

△ **FORSIGTIG:** Hvis du vil mindske risikoen for beskadigelse af computeren eller et drev, eller risikoen for at miste data, skal du overholde følgende forholdsregler:

Skift til Slumre, og lad skærmen blive tom, før du flytter en computer eller ekstern harddisk fra et sted til et andet.

Før du håndterer et drev, skal du sørge for at aflade statisk elektricitet ved at berøre den umalede metaloverflade på drevet.

Undlad at berøre drevtilslutningsstikkene på et udtageligt drev eller på computeren.

Håndter drevet forsigtigt. Pas på ikke at tabe et drev eller placere genstande på det.

Inden du fjerner eller indsætter et drev, skal du lukke computeren ned. Hvis du er i tvivl om, hvorvidt computeren er slukket eller i dvaletilstand, kan du tænde for den og derefter lukke den ned via operativsystemet.

Undlad at bruge overdreven kraft, når du sætter et drev i en harddiskplads.

Undlad at skrive på tastaturet eller flytte computeren, mens det optiske drev skriver til en disk. Skriveprocessen er følsom over for vibrationer.

Når et batteri er den eneste strømkilde, skal du sørge for, at det er tilstrækkeligt opladet, inden der skrives til medier.

Undgå at udsætte et drev for ekstreme temperaturer eller ekstrem luftfugtighed.

Undgå at udsætte et drev for væsker. Undlad at sprøjte rengøringsmidler på drevet.

Fjern medier fra et drev, før du fjerner drevet fra drevpladsen eller rejser med, sender eller opbevarer et drev.

Hvis du skal sende et drev med posten, skal du pakke det i boblepakning eller anden egnet, beskyttende emballage, og pakken skal mærkes "FORSIGTIG!".

Undgå at udsætte et drev for magnetfelter. Sikkerhedsudstyr med magnetfelter omfatter de metaldetektorer, du går igennem i lufthavne, samt sikkerhedsstave. Lufthavnssikkerhedsudstyr, som anvendes til kontrol af håndbagage, f.eks. transportbånd, anvender røntgenstråler i stedet for magnetisme og beskadiger derfor ikke et drev.


3 Forbedring af harddiskydelse

Brug af Diskdefragmentering

Når du bruger computeren, bliver filerne på harddisken efterhånden fragmenterede. Diskdefragmentering samler de fragmenterede filer og mapper på harddisken, så systemet kan køre mere effektivt.

Sådan kører du Diskdefragmentering:

1. Vælg **Start > Alle programmer > Tilbehør > Systemværktøjer > Diskdefragmentering**.
2. Klik på **Defragmenter nu**.

 **BEMÆRK:** Windows® inkluderer funktionen Brugerkontokontrol til at forbedre sikkerheden på din computer. Du bliver måske bedt om tilladelse eller adgangskode til opgaver, f.eks. installation af programmer, kørsel af hjælpeprogrammer eller ændring af Windows-indstillinger. Yderligere oplysninger findes i onlinehjælpen til Windows.

Yderligere oplysninger findes onlinehjælpen til Diskdefragmentering.

Brug af Diskoprydning

Diskoprydning undersøger harddisken for unødvendige filer, som du uden risiko kan slette og derved frigøre diskplads samt hjælpe computeren til at køre mere effektivt.

Sådan kører du Diskoprydning:


1. Vælg **Start > Alle programmer > Tilbehør > Systemværktøjer > Diskoprydning**.
2. Følg anvisningerne på skærmen.

4 Brug af HP 3D DriveGuard

HP 3D DriveGuard beskytter harddisken ved at parkere drevet og standse I/O-anmodninger under enhver af følgende betingelser:

- Du taber computeren.
- Du flytter computeren med skærmen lukket, mens computeren kører på batteristrøm.

Kort tid efter en af disse hændelser returnerer HP 3D DriveGuard harddisken til normal drift.


 **BEMÆRK:** Harddiske i valgfrie dockingenheder eller forbundet til en USB-port er ikke beskyttet af HP 3D DriveGuard.

Yderligere oplysninger finder du i online Hjælp til HP 3D DriveGuard.

Identifikation af HP 3D DriveGuard status

Diskens lysdiode på computeren skifter til gul for at vise, at disken er parkeret. Hvis du vil finde ud af, om drevene er beskyttet i øjeblikket, eller om et drev er parkeret, kan du bruge Bærbarecenter:

- Hvis softwaren er aktiveret, er harddiskikonet markeret med en grøn afkrydsning.
- Hvis softwaren er deaktiveret, er harddiskikonet markeret med en rød afkrydsning.
- Hvis drevene er parkeret, er harddiskikonet markeret med en gul måne.


 **BEMÆRK:** Ikonet i Bærbarecenter viser måske ikke opdateret status for drevet. Hvis du vil have omgående opdatering efter en statusændring, skal du aktivere meddelelsesområdetets ikon.

Sådan aktiveres meddelelsesområdetets ikon:

1. Vælg **Start > Kontrolpanel > Hardware og lyd > HP 3D DriveGuard**.
2. Klik på **Vis under Ikon på proceslinjen**.
3. Klik på **Anvend**.

Hvis HP 3D DriveGuard har parkeret drevet, vil computeren opføre sig på følgende måde:

- Computeren lukker ikke ned.
- Computeren starter ikke slumretilstand eller dvaletilstand undtagen som beskrevet under Bemærk nedenfor.

 **BEMÆRK:** Hvis computeren kører på batteristrøm og når et kritisk niveau, tillader HP 3D DriveGuard computeren at starte dvaletilstand.


- Computeren aktiverer ikke batterialarmerne, der er indstillet under fanebladet Alarmer i egenskaberne Strømstyring.

Før du flytter computeren, anbefaler HP, at du enten lukker den ned eller starter slumre- eller dvaletilstand.

Brug af software til HP 3D DriveGuard

HP 3D DriveGuard-software giver dig mulighed for at udføre følgende:

- Aktivere og deaktivere HP 3D DriveGuard.

 **BEMÆRK:** Afhængig af dine brugerprivilegier er du muligvis ikke i stand til at aktivere eller deaktivere HP 3D DriveGuard. Derudover kan medlemmer af en administratorgruppe ændre privilegierne for brugere, der ikke er administratorer.

- Bestemme, om et drev i systemet understøttes.

Hvis du vil åbne softwaren og ændre indstillinger, skal du følge disse trin:

1. I Bærbartcenter skal du klikke på harddiskikonet for at åbne vinduet HP 3D DriveGuard.

- eller -

Vælg **Start > Kontrolpanel > Hardware og lyd > HP 3D DriveGuard**.

2. Klik på den relevante knap for at ændre indstillingerne.
3. Klik på **OK**.

5 Udskiftning af en harddisk

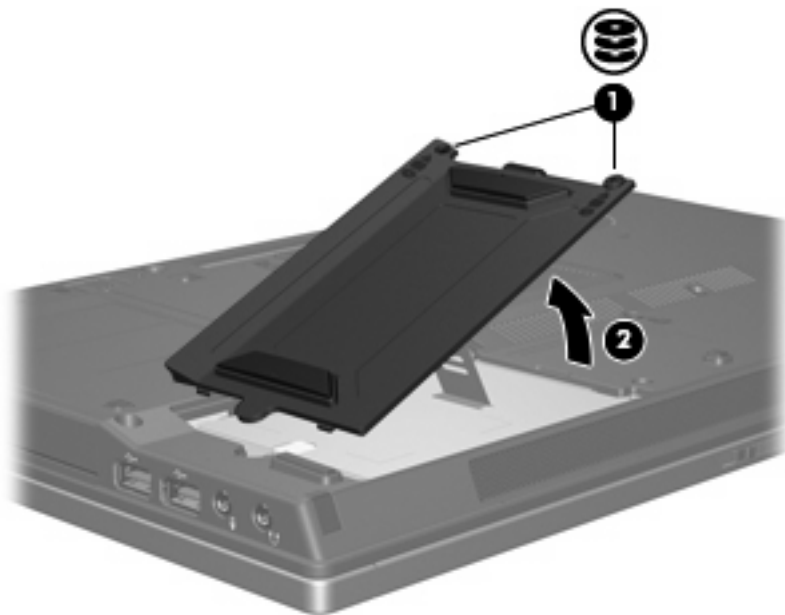
△ **FORSIGTIG:** Sådan forebygges, at systemet ikke svarer, samt at data går tabt:

Luk computeren ned, før du fjerner harddisken fra harddiskpladsen. Undlad at fjerne harddisken, mens computeren er tændt, er i Slumre- eller Dvaletilstand.

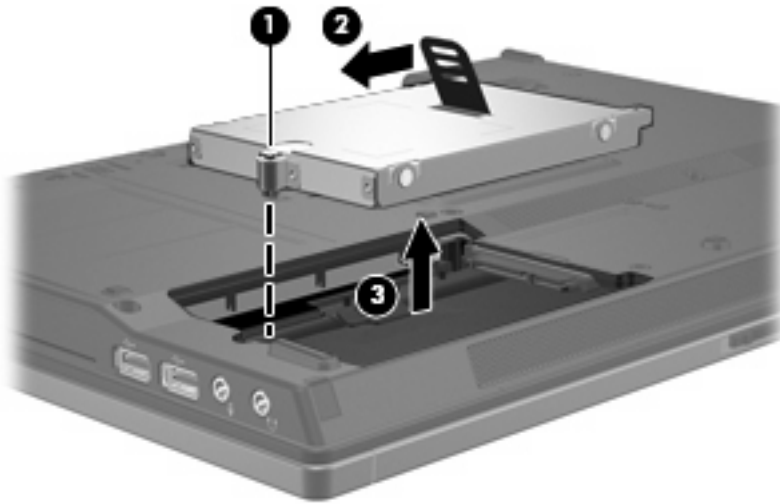
Hvis du er i tvivl om, hvorvidt computeren er slukket eller i Dvaletilstand, kan du tænde for den ved at trykke på tænd/sluk-knappen. Luk derefter computeren ned via operativsystemet.

Sådan fjernes en harddisk:

1. Gem dataene.
2. Luk computeren ned, og luk skærmen.
3. Afbryd alle eksterne hardwareenheder, som er tilsluttet computeren.
4. Træk strømstikket ud af stikkontakten.
5. Vend computeren om på en plan overflade, så harddiskpladsen vender mod dig.
6. Tag batteriet ud af computeren.
7. Løsn de to skruer fra harddiskdækslet (1).
8. Løft dækslet til harddisken væk fra computeren (2).

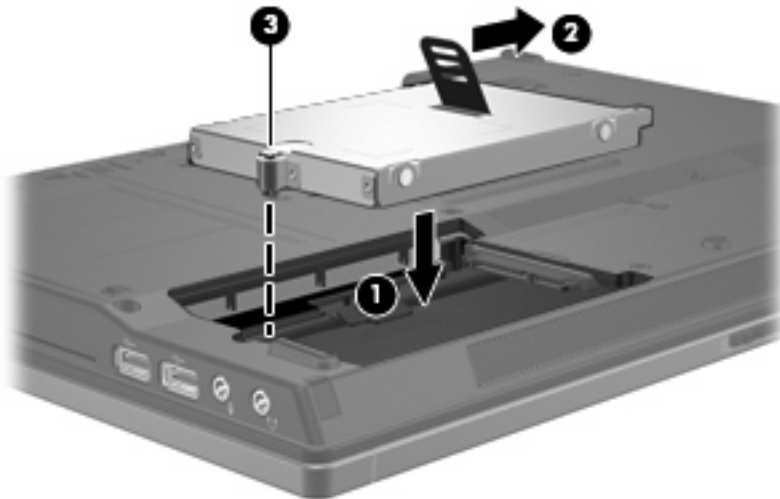


9. Løsn harddiskens skrue (1).
10. Træk harddisken op (2) mod venstre for at afbryde harddisken.
11. Løft harddisken (3) ud af harddiskpladsen.



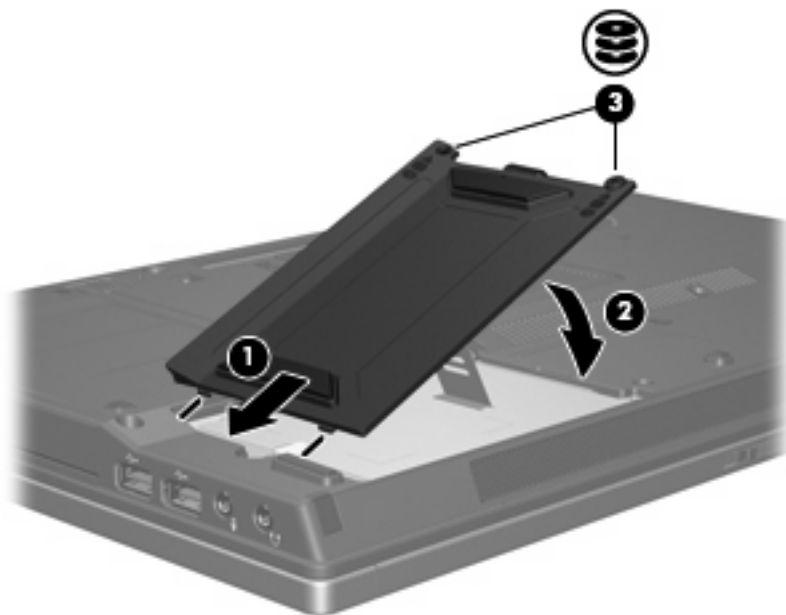
Sådan installeres en harddisk:

1. Sæt harddisken ind i harddiskholderen (1).
2. Træk harddisken op (2) mod højre for at tilslutte harddisken.
3. Fastspænd harddiskens skrue (3).



4. Ret tapperne (1) på dækslet til harddisken ind i forhold til indhakkene på computeren.
5. Monter dækslet (2).

6. Stram skruerne på dækslet til harddisken (3).



6 Brug af et optisk drev

Et optisk drev, f.eks. et dvd-rom-drev, understøtter optiske diske (cd'er og dvd'er). Disse diske anvendes til at lagre eller transportere data og til at afspille musik og film. Dvd'er har en større lagerkapacitet end cd'er.

Alle optiske drev kan læse fra optiske medier, og nogle drev kan også skrive til optiske medier, som beskrevet i følgende tabel.

Optisk drevtype	Læse fra cd- og dvd-rom-medier	Skrive til cd-rw-medier	Skrive til dvd±rw/r-medier	Skrive til dvd+dl-medier	Skrive mærkat til LightScribe cd eller dvd±rw/r	Skrive til dvd-ram-medier
Dvd-rom-drev	Ja	Nej	Nej	Nej	Nej	Nej
Dvd og cd-rw Combo Drive	Ja	Ja	Nej	Nej	Nej	Nej
Dvd±rw/r og cd-rw Combo Drive med DL-understøttelse (Double-Layer)	Ja	Ja	Ja	Ja	Nej	Ja
LightScribe dvd±rw/r og cd-rw Combo Drive med DL-understøttelse (Double-Layer)	Ja	Ja	Ja	Ja	Ja	Ja
Blu-Ray Disc dvd±rw SuperMulti Drive med Double-Layer-understøttelse	Ja	Ja*	Ja	Ja	Nej	Ja

*Lavhastighed (4X) and højhastighed (4-12X) understøttes. UHS-RW (24X og 32X CD-RW) understøttes ikke.

BEMÆRK: Nogle af de optiske drev, der er angivet, understøttes måske ikke af din computer. De viste drev er ikke nødvendigvis alle de understøttede optiske drev.

△ **FORSIGTIG:** Hvis du vil forhindre eventuel lyd- og videoforringelse eller tab af lyd- eller videoafspilningsfunktionalitet, skal du undlade at starte slumre- eller dvaletilstand under læsning fra eller skrivning til en cd eller dvd.

Hvis du vil forhindre tab af data, skal du undlade at starte slumre- eller dvaletilstand, når du skriver til en cd eller dvd.


Hvis slumre- eller dvaletilstand startes under afspilning af en disk, kan det resultere i følgende:

- Afspilningen afbrydes muligvis.
- Du vil eventuelt se en advarselsmeddelelse, hvor du bliver spurgt, om du vil fortsætte. Hvis meddelelsen vises, skal du klikke på **Nej**.

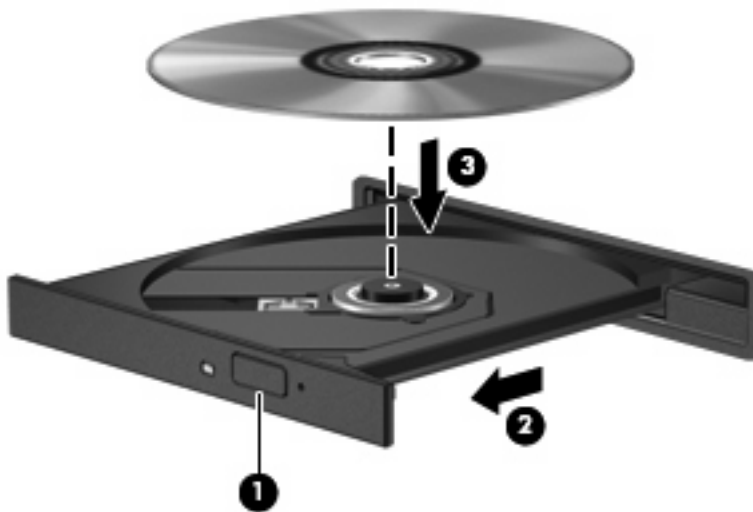
Det kan være nødvendigt at genstarte cd'en eller dvd'en for at genoptage afspilning af lyd og video.

Indsæt en optisk disk


1. Tænd computeren.
2. Tryk på udløserknappen (1) på kanten af drevet for at åbne medieskuffen.
3. Træk skuffen ud (2).
4. Hold i kanten af disken for at undgå at berøre overfladen, og anbring disken over hullet i skuffen, med mærkaten opad.

 **BEMÆRK:** Hvis skuffen ikke er helt ude, kan du forsigtigt tippe disken for at anbringe den over spindlen i skuffen.

5. Tryk forsigtigt disken (3) ned over spindlen i skuffen, indtil den falder på plads.




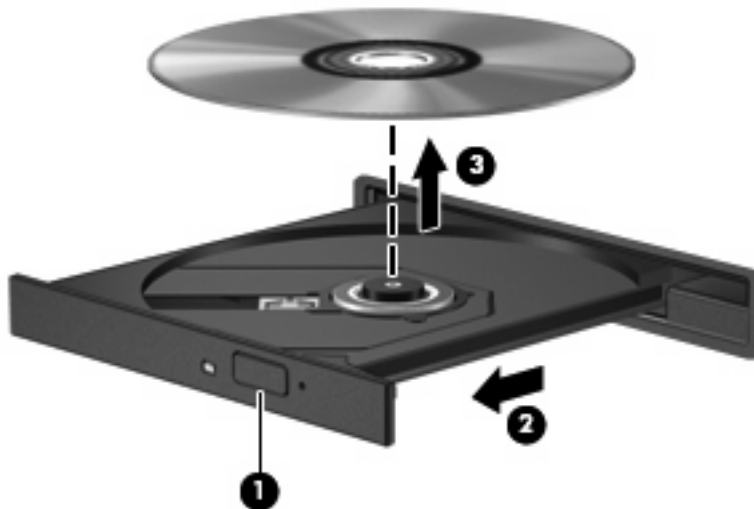
6. Luk medieskuffen.

 **BEMÆRK:** Når du har sat en disk i, er der normalt en kort pause. Hvis du ikke har valgt en medieafspiller, åbnes dialogboksen AutoPlay. Du bliver bedt om at vælge, hvordan du vil bruge medieindholdet.

Fjern en optisk disk, når der køres på batteri eller ekstern strøm

1. Tryk på udløserknappen (1) på kanten af drevet for at åbne medieskuffen, og træk derefter forsigtigt skuffen ud (2), indtil den stopper.
2. Fjern disken (3) fra skuffen ved at trykke forsigtigt ned på spindlen, mens du trækker den op ved at holde i diskens kant. Hold i kanterne af disken og pas på, du ikke rører overfladerne.


 **BEMÆRK:** Hvis skuffen ikke er helt ude, kan du forsigtigt tippe disken lidt for at få den ud.

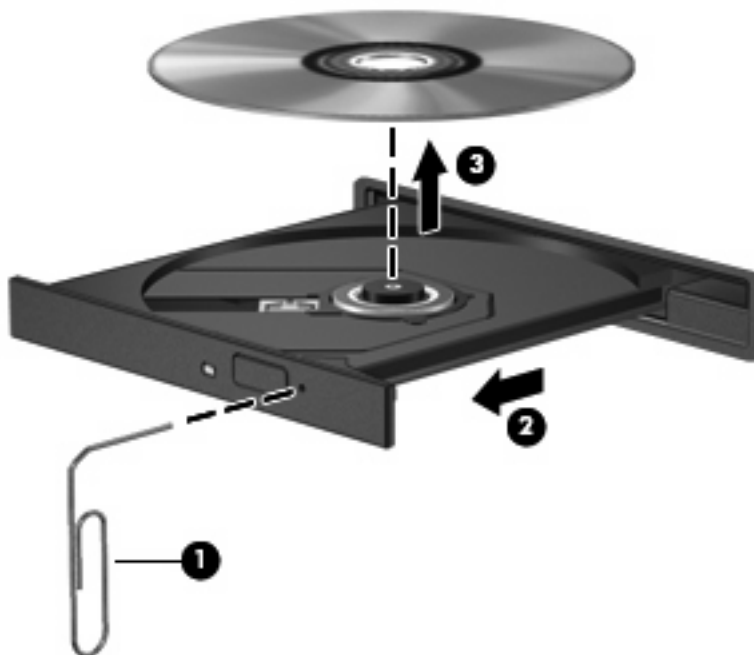


3. Luk medieskuffen, og anbring disken i et beskyttende hylster.

Fjern en optisk disk, når der ikke er strøm på computeren

1. Sæt spidsen af en papirclips **(1)** ind i udløserhullet foran på kanten af drevet.
2. Tryk forsigtigt papirclipsen ind, indtil skuffen åbnes, og træk derefter skuffen ud **(2)**, indtil den stopper.
3. Fjern disken **(3)** fra skuffen ved at trykke forsigtigt ned på spindlen, mens du trækker den op ved at holde i diskens kant. Hold i kanterne af disken og pas på, du ikke rører overfladerne.

 **BEMÆRK:** Hvis skuffen ikke er helt ude, kan du forsigtigt tippe disken lidt for at få den ud.



4. Luk medieskuffen, og anbring disken i et beskyttende hylster.

7 Brug af eksterne drev


Udtagelige eksterne drev gør det muligt at lagre og få adgang til data.

Du kan tilføje et USB-drev ved at tilslutte drevet til en USB-port på computeren eller på en valgfri dockingenhed.

En ekstern MultiBay eller Multibay II understøtter enhver MultiBay eller Multibay II-enhed, inklusive følgende:

- 1,44-megabyte diskettedrev
- Harddiskmodul (en harddisk med en adapter tilsluttet)
- Dvd-rom-drev
- Dvd/cd-rw-kombineret drev
- Dvd/+rw/r og cd-rw-kombineret drev
- Dvd±rw/r og cd-rw-kombineret drev

Sådan bruges valgfrie eksterne enheder

 **BEMÆRK:** Du kan finde yderligere oplysninger om nødvendig software, driver, og hvilken port der skal bruges på computeren, i dokumentationen, der fulgte med enheden.

Sådan slttes en ekstern enhed til computeren:

△ **FORSIGTIG:** For at formindske risikoen for skader på udstyret, når du tilslutter en elektrisk enhed, skal du sørge for, at enheden er slukket og at netledningen er frakoblet.

1. Slut enheden til computeren.
2. Stik enhedens netledning i en jordet stikkontakt, hvis du tilslutter en strømforsynet enhed.
3. Tænd computeren.

Sluk enheden, og kobl den fra computeren for at afbryde forbindelsen til en ekstern enhed uden strøm. Sluk enheden, kobl den fra computeren, og træk så netledningen ud for at afbryde forbindelsen til en ekstern strømforsynet enhed.

Sådan bruges valgfri ekstern MultiBay eller MultiBay II

En ekstern MultiBay eller MultiBay II tilsluttes en USB-port på computeren og gør det muligt at bruge MultiBay og MultiBay II enheder.

Du kan finde yderligere oplysninger om den eksterne MultiBay i dokumentationen, der fulgte med enheden.

Indeks

C

- Cd
 - fjerne, med strømmen tændt 13
 - fjerne, uden strøm 14
 - isætte 12
- Cd-drev 10, 15

D

- Diskdefragmenteringssoftware 3
- Diskettedrev 15
- Diskoprydningssoftware 3
- Diskydelse 3
- Drev
 - diskette 15
 - eksterne 15
 - harddisk 7, 8, 15
 - MultiBay 15, 17
 - optisk 10, 15
 - vedligeholdelse af 2
 - Se også harddisk, optisk drev
- Dvd
 - fjerne, med strømmen tændt 13
 - fjerne, uden strøm 14
 - indsætte 12
- Dvd-drev 10, 15

E

- Eksternt drev 15

H

- Harddisk
 - eksterne 15
 - HP 3D DriveGuard 4
 - installere 8
 - udskifte 7
- Harddiskdrev
 - eksterne 15
- HP 3D DriveGuard 4

L

- Lufthavnssikkerhedsudstyr 2
- Lysdiode, drev 5
- Lysdiode for drev 5

M

- MultiBay 15, 17

O

- Optisk disk
 - fjerne, med strømmen tændt 13
 - fjerne, uden strøm 14
 - indsætte 12
- optisk drev 10
- Optisk drev 15

S

- Software
 - diskdefragmentering 3
 - diskoprydning 3

V

- Vedligeholdelse
 - diskdefragmentering 3
 - diskoprydning 3

