

Enheter

Användarhandbok

© Copyright 2007 Hewlett-Packard
Development Company, L.P.

Microsoft och Windows är USA-registrerade
varumärken som tillhör Microsoft
Corporation.

Informationen häri kan ändras utan
föregående meddelande. De enda
garantierna för produkter och tjänster från
HP presenteras i de uttryckligen begränsade
garantier som medföljer sådana produkter
och tjänster. Ingen information i detta
dokument ska tolkas som utgörande
ytterligare garanti. HP ansvarar inte för
tekniska fel, redigeringsfel eller för material
som har utelämnats i detta dokument.

Första utgåvan: juni 2007

Dokumentartikelnummer: 440149-101

Produktmeddelande

I den här handboken beskrivs de funktioner som finns på de flesta modellerna. Vissa funktioner kanske inte är tillgängliga på din dator.

Innehåll

1 Identifiera installerade enheter

2 Hantera enheter

3 Förbättra hårddiskens prestanda

Använda Diskdefragmenteraren	3
Använda Diskrensning	3

4 Använda HP 3D DriveGuard

Identifiera status för HP 3D DriveGuard	5
Använda programmet HP 3D DriveGuard	6

5 Byta hårddisk

6 Använda en optisk enhet

Sätta i en optisk skiva	12
Ta ut en optisk skiva när batteri eller extern strömkälla används	13
Ta ut en optisk skiva när ingen datorström är tillgänglig	14


7 Använda externa enheter

Använda externa enheter (tillval)	16
Använda en extern MultiBay eller MultiBay II (tillval)	17

Index	18
-------------	----

1 Identifiera installerade enheter

Du visar vilka enheter som har installerats på datorn genom att välja **Start > Dator**.

 **OBS!** Windows® inkluderar funktionen Kontroll av användarkonto (UAC) för att förbättra datorns säkerhet. Du kan bli ombedd att ange behörighet eller lösenord för uppgifter som att installera program, köra verktyg eller ändra Windows-inställningar. Mer information finns i [online-hjälpen för Windows](#).

2 Hantera enheter

Enheter är ömtåliga datorkomponenter som måste hanteras varligt. Läs följande försiktighetsåtgärder innan du hanterar enheterna. Ytterligare försiktighetsåtgärder finns i respektive procedurer.

△ **VIKTIGT:** Minska risken för skada på datorn, skada på en enhet eller att viktig information går förlorad genom att tänka på följande:

Initiera sömnläge och låt bildskärmen slockna innan du flyttar en dator eller extern hårddisk mellan två platser.

Se till att du har laddat ur statisk elektricitet genom att röra vid den omålade metallytan på en enhet innan du hanterar den.

Rör inte vid kontaktstiften på enheten eller datorn.

Hantera en enhet försiktigt. Du bör inte tappa en enhet eller placera föremål på den.

Stäng av datorn innan du tar ut eller sätter i en enhet. Om du är osäker på om notebook-datorn är avstängd eller i viloläge sätter du på datorn och stänger sedan av den via operativsystemet.

Använd inte våld när du sätter enheten på dess plats.

Använd inte datorns tangentbord eller flytta datorn medan den optiska enheten skriver till en skiva. Vibrationer kan störa skrivfunktionen.

När batteriet är den enda strömkällan bör du se till att det är tillräckligt laddat innan du skriver till ett medium.

Undvik att utsätta en enhet för extrema temperaturer eller fukt.

Undvik att utsätta en enhet för vätskor. Spreja inte enheten med rengöringsmedel.

Ta ut mediet från en enhet innan du tar bort enheten från enhetsplatsen, eller innan du reser med, transporterar eller förvarar en enhet.

Om en enhet måste skickas som postförsändelse placerar du den i en varupåse med bubbelfolie eller annan lämplig skyddande förpackning med etiketten "FRAGILE" (Ömtåligt).

Undvik att utsätta en enhet för magnetiska fält. Säkerhetsenheter med magnetiska fält inkluderar säkerhetsutrustning på flygplatser som du passerar gående och handburen säkerhetsutrustning. Säkerhetsutrustning på flygplatser som kontrollerar kabinbagage, som löpande band, använder röntgen i stället för magnetism och skadar inte enheten.


3 Förbättra hårddiskens prestanda

Använda Diskdefragmenteraren

När du använder datorn blir filerna på hårddisken så småningom fragmenterade. Diskdefragmenteraren sammanfogar de fragmenterade filerna och mapparna på hårddisken så att systemet kan arbeta mer effektivt.

Så här gör du för att använda Diskdefragmenteraren:

1. Välj **Start > Alla program > Tillbehör > Systemverktyg > Diskdefragmenteraren**.
2. Klicka på **Defragmentera nu**.

 **OBS!** Windows® inkluderar funktionen Kontroll av användarkonto (UAC) för att förbättra datorns säkerhet. Du kan bli ombedd att ange behörighet eller lösenord för uppgifter som att installera program, köra verktyg eller ändra Windows-inställningar. Mer information finns i online-hjälpen för Windows.

Öppna online-hjälpen för Diskdefragmenteraren för att få ytterligare information.

Använda Diskrensning

Diskrensning söker igenom hårddisken efter onödiga filer som du tryggt kan ta bort för att frigöra diskutrymme och hjälpa datorn att arbeta mer effektivt.

Så här gör du för att använda Diskrensning:


1. Välj **Start > Alla program > Tillbehör > Systemverktyg > Diskrensning**.
2. Följ instruktionerna på skärmen.

4 Använda HP 3D DriveGuard

Genom att parkera enheten och stoppa I/O-förfrågningar, skyddar HP 3D DriveGuard hårddisken under något av dessa förhållanden:

- Du tappar datorn.
- Du flyttar på datorn med stängd skärm medan datorn drivs på batteri.

En kort stund efter att någon av dessa händelser inträffar återför HP 3D DriveGuard hårddisken till normal drift.


 **OBS!** Hårddiskar i extra dockningsenheter eller hårddiskar som är anslutna till en USB-port skyddas inte av HP 3D DriveGuard.

Mer information finns i online-hjälpen för HP 3D DriveGuard.

Identifiera status för HP 3D DriveGuard

Enhetslampan på datorn slår om till gult för att visa att enheten är parkerad. Använd Mobilitetscenter för att avgöra om enheter för närvarande är skyddade eller parkerade:

- Om programvaran är aktiverad, visas en grön bock över hårddiskikonen.
- Om programvaran är inaktiverad, visas ett rött kryss över hårddiskikonen.
- Om enheterna är parkerade, visas en gul måne över hårddiskikonen.

 **OBS!** Ikonen i Mobilitetscenter visar eventuellt inte enhetens mest uppdaterade status. Om du vill att ikonerna ska uppdateras direkt så snart statusen förändras måste du aktivera ikonerna i meddelandefältet.

Så här aktiverar du meddelandefältikonen:

1. Välj **Start > Kontrollpanelen > Maskinvara och ljud > HP 3D DriveGuard**.
2. Under **Icon in System Tray** (Ikon i systemfacket), klickar du på **Show** (Visa).
3. Klicka på **Verkställ**.

Om HP 3D DriveGuard har parkerat enheten, betar sig datorn på följande sätt:

- Datorn går inte att stänga av.
- Datorn kommer inte att initiera sömn- eller viloläge, med undantag för vad som beskrivs i följande informationsavsnitt.

 **OBS!** Om datorn körs på batteri och når en kritiskt låg batterinivå, tillåter HP 3D DriveGuard att datorn initierar viloläge.


- Datorn aktiverar inte batterilarm som ställts in på fliken Larm i egenskaperna för Energialternativ.

HP rekommenderar att du antingen stänger av datorn eller initierar sömn- eller viloläge innan du flyttar den.

Använda programmet HP 3D DriveGuard

Med programvaran för HP 3D DriveGuard kan du utföra följande uppgifter:

- Aktivera och inaktivera HP 3D DriveGuard.

 **OBS!** Beroende på dina användarrättigheter kan det hända att du inte kan aktivera eller inaktivera HP 3D DriveGuard. Medlemmar av gruppen Administratörer kan dessutom ändra rättigheterna för användare som inte är administratörer.

- avgöra huruvida en enhet i systemet är stödd eller ej.

Följ dessa steg för att öppna programvaran och ändra inställningar:

1. Klicka på hårddiskikonen i Mobilitetscenter för att öppna fönstret HP 3D DriveGuard.
– eller –
Välj **Start > Kontrollpanelen > Maskinvara och ljud > HP 3D DriveGuard**.
2. Klicka på lämplig knapp för att ändra inställningar.
3. Klicka på **OK**.

5 Byta hårddisk

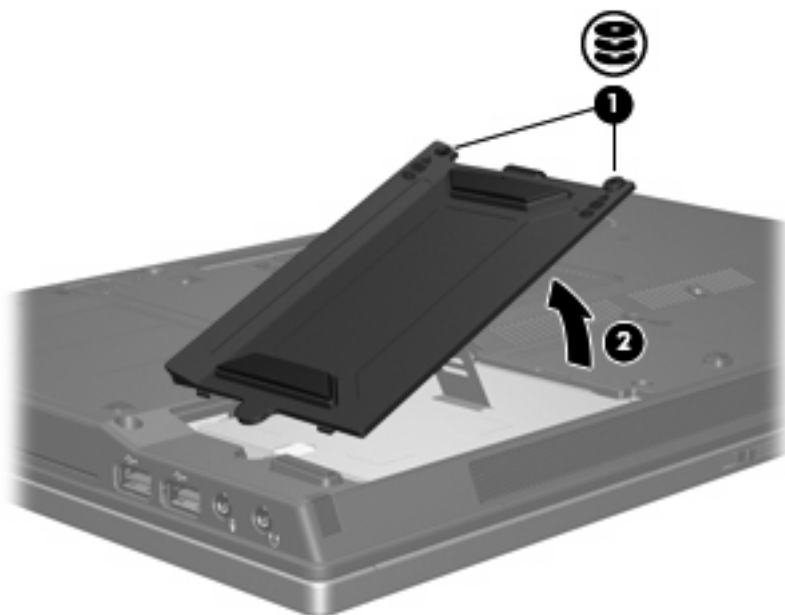
△ **VIKTIGT:** Så här förhindrar du systemlåsning och förlust av information:

Stäng av datorn innan du tar bort hårddisken från hårddiskplatsen. Ta inte bort eller sätt i en hårddisk medan datorn är påslagen, i sömnläge eller i viloläge.

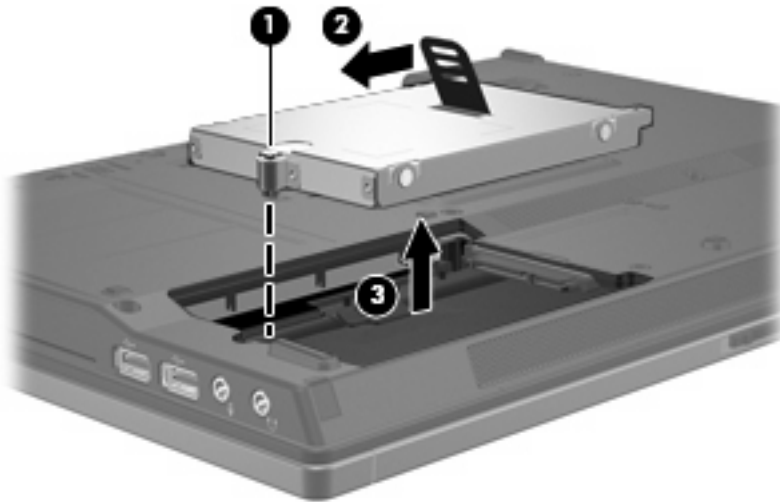
Om du är osäker på om datorn är avstängd eller i viloläge sätter du på den genom att trycka på strömknappen. Stäng sedan av datorn via operativsystemet.

Så här tar du bort en hårddisk

1. Spara ditt arbete.
2. Stäng av datorn och stäng bildskärmen.
3. Koppla från alla externa maskinvaruenheter som är anslutna till datorn.
4. Dra ut nätsladden från eluttaget.
5. Vänd datorn upp och ner på en plan yta med datorns hårddiskplats mot dig.
6. Ta ut batteriet ur datorn.
7. Lossa de två skruvarna på skyddslocket (1).
8. Lyft bort hårddisklocket från datorn (2).

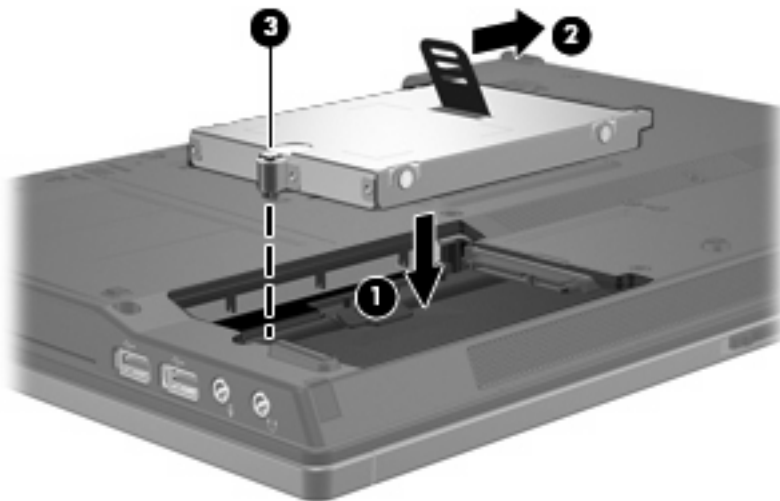


9. Lossa hårdiskskruven (1).
10. Dra hårdiskens flik (2) åt vänster för att koppla ur hårdisken.
11. Lyft ut hårdisken (3) från hårdiskplatsen.



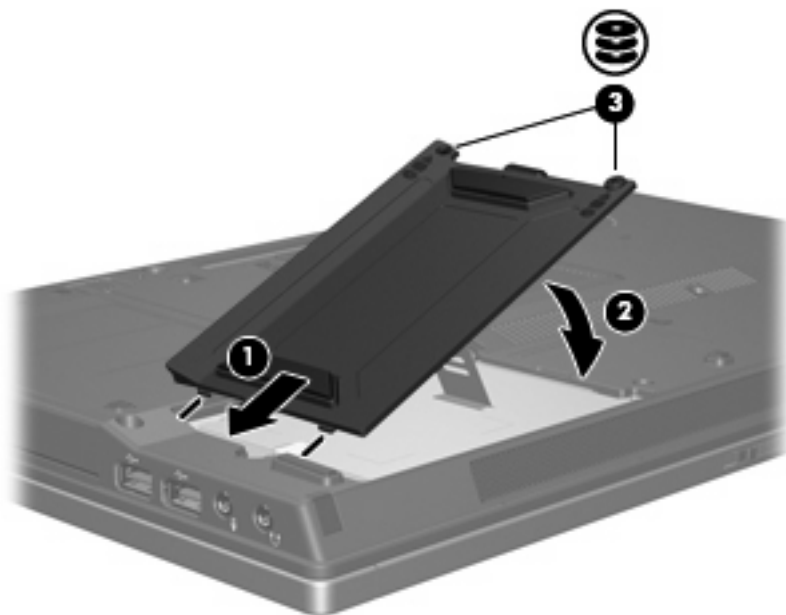
Så här installerar du en hårdisk:

1. Sätt i hårdisken på hårdiskplatsen (1).
2. Dra hårdiskens flik (2) åt höger för att ansluta hårdisken.
3. Dra åt hårdiskskruven (3).



4. Rikta in flikarna (1) på hårdiskens lock mot skårorna på datorn.
5. Byt ut locket (2).

6. Dra åt skruvarna på skyddslocket (3).



6 Använda en optisk enhet

En optisk enhet, t ex en DVD-ROM-enhet, stöder optiska skivor (DVD- och/eller CD-skivor). Dessa skivor används för att lagra eller överföra information och spela upp musik och filmer. DVD-skivor har högre lagringskapacitet än CD-skivor.

Alla optiska enheter kan läsa från optiska media och vissa enheter kan också skriva till optiska media enligt nedanstående tabell.

Typ av optisk enhet	Läsa från CD- och DVD-media	Skriva till CD-RW-skivor	Skriva till DVD ±RW/R-skivor	Skriva till DVD +R DL-skivor	Skriv etikett till LightScribe CD eller DVD ±RW/R	Skriva till DVD-RAM-skivor
DVD-romenhet	Ja	Nej	Nej	Nej	Nej	Nej
DVD och CD-RW Combo Drive	Ja	Ja	Nej	Nej	Nej	Nej
DVD±RW/R och CD-RW Combo Drive med stöd för dubbla lager	Ja	Ja	Ja	Ja	Nej	Ja
LightScribe DVD±RW/R och CD-RW Combo Drive med stöd för dubbla lager	Ja	Ja	Ja	Ja	Ja	Ja
Blu-Ray-skiva DVD±RW SuperMulti Drive med stöd för dubbla lager	Ja	Ja*	Ja	Ja	Nej	Ja

*Low speed (4X) och High Speed (4-12X) stöds. UHS-RW (24X och 32X CD-RW) stöds inte.

OBS! En del av de optiska enheterna på inställningsfliken stöds kanske inte av din dator. Enheterna på inställningsfliken behöver inte nödvändigtvis vara alla de optiska enheter som stöds.

- △ **VIKTIGT:** Du förhindrar eventuell försämring av ljud- och bildkvalitet eller att ljud- och bilduppspelningsfunktioner slutar att fungera genom att inte initiera sömn- eller viloläge medan läsning eller skrivning sker till eller från en CD eller DVD.


Förhindra förlust av information genom att inte initiera sömn- eller viloläge när skrivning sker till en CD eller DVD.

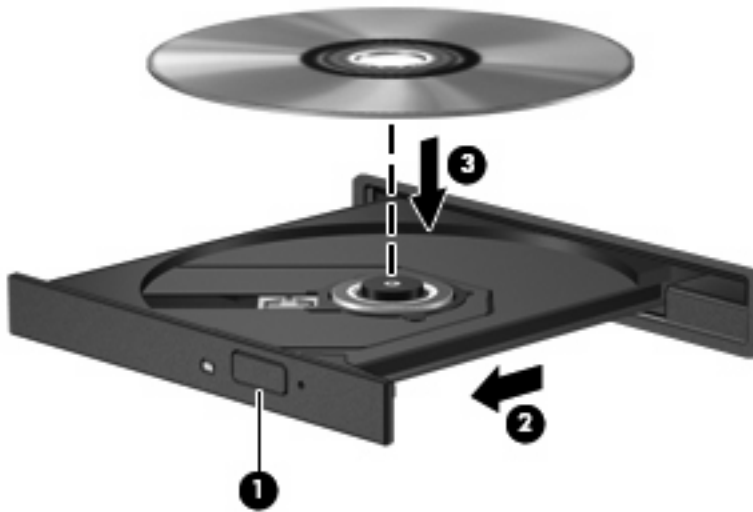
Om sömnläge eller viloläge initieras under uppspelningen av en skiva kan följande inträffa:

- Uppspelningen kan avbrytas.
- Ett varningsmeddelande kan visas som frågar om du vill fortsätta. Om detta meddelande visas, klickar du på **Nej**.


Du kan behöva starta om CD:n eller DVD:n för att återuppta uppspelning av ljud och bild.

Sätta i en optisk skiva

1. Slå på datorn.
 2. Tryck på frigöringsknappen (1) på enhetens panel för att frigöra mediefacket.
 3. Dra försiktigt ut facket (2).
 4. Håll skivan i kanterna för att undvika att vidröra den plana ytan och placera skivan på spindeln i facket med etikettsidan upp.
-
-  **OBS!** Om facket inte är helt åtkomligt lutar du skivan försiktigt så att den ligger över spindeln och trycker den sedan på plats.
-
5. Tryck ned skivan (3) försiktigt på spindeln i facket tills den sitter på plats.



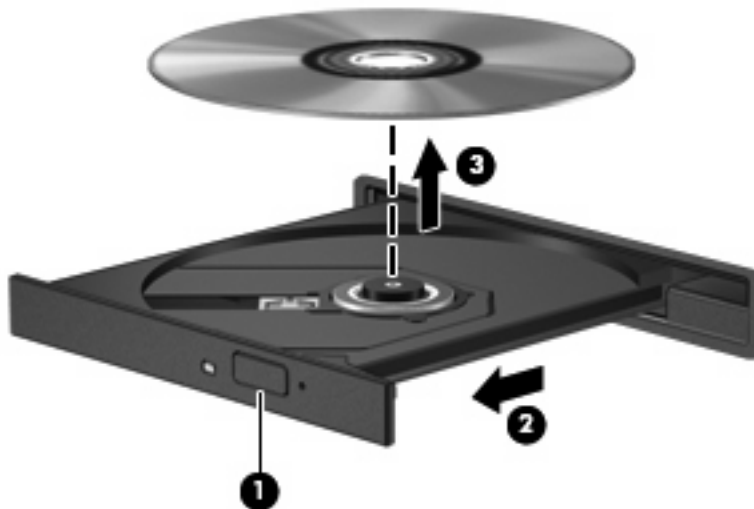
6. Stäng mediefacket.

 **OBS!** När du har satt in skivan blir det vanligtvis en kort paus. Om du inte har valt en mediaspelare öppnas en dialogruta för automatisk uppspelning. Du uppmanas välja hur du vill använda medieinnehållet.

Ta ut en optisk skiva när batteri eller extern strömkälla används

1. Tryck på utmatningsknappen (1) på enhetspanelen för att mata ut facket och dra försiktigt ut det helt (2) tills det stoppar.
2. Ta ut skivan (3) från facket genom att försiktigt trycka nedåt på spindeln medan du lyfter i ytterkanterna på skivan. Håll i skivans kanter och undvik att röra de plana ytorna.

 **OBS!** Om mediefacket inte är helt åtkomligt lutar du på skivan försiktigt när du tar ut den.

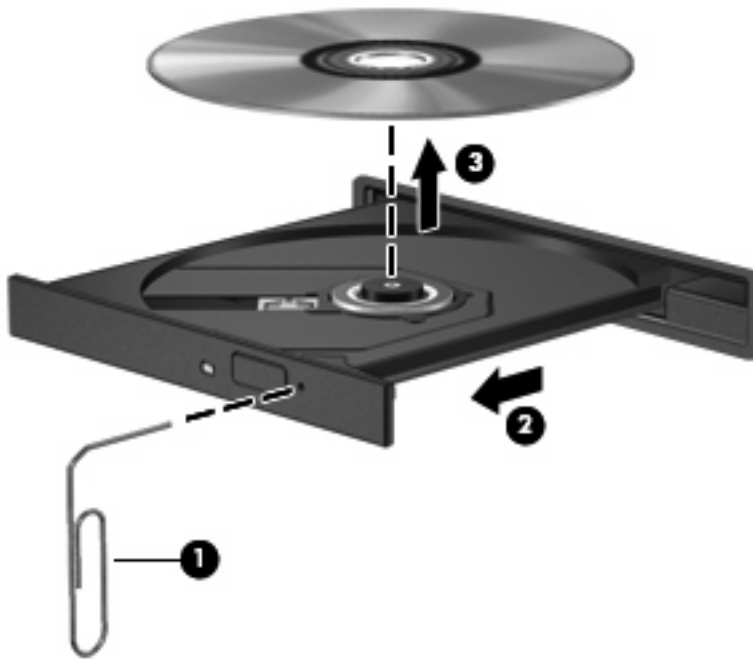


3. Stäng mediefacket och placera skivan i ett skyddande fodral.

Ta ut en optisk skiva när ingen datorström är tillgänglig

1. Sätt i ena änden av ett gem (1) i frigöringsfördjupningen på enhetens frontpanel.
2. Tryck försiktigt på pappersklämman tills facket frigörs och dra sedan ut facket (2) tills det stoppar.
3. Ta ut skivan (3) från facket genom att försiktigt trycka nedåt på spindeln medan du lyfter i ytterkanterna på skivan. Håll i skivans kanter och undvik att röra de plana ytorna.

 **OBS!** Om mediefacket inte är helt åtkomligt lutar du på skivan försiktigt när du tar ut den.



4. Stäng mediefacket och placera skivan i ett skyddande fodral.

7 Använda externa enheter


Flyttbara externa enheter gör att du kan lagra och komma åt information.

En USB-enhet kan läggas till datorn genom att den ansluts till en USB-port på datorn eller till en extra dockningsenhet..

En extern MultiBay eller MultiBay II stödjer alla slags MultiBay- eller MultiBay II-enheter, inklusive följande:

- 1,44 MB diskettenhet
- Hårddiskmodul (en hårddisk med adapter)
- DVD-ROM-enhet
- DVD/CD-RW-kombinationsenhet
- DVD+RW/R och CD-RW-kombinationsenhet
- DVD±RW/R och CD-RW-kombinationsenhet

Använda externa enheter (tillval)

 **OBS!** Mer information om nödvändig programvara, drivrutiner och vilken port på datorn som ska användas finns i dokumentationen som kommer med enheten.

Så här ansluter du en extern enhet till datorn:

△ **VIKTIGT:** Du kan minska risken för att skada utrustningen när en elnätsdriven enhet ska anslutas genom att se till att enheten är avstängd och kontakten urdragen.

1. Anslut enheten till datorn.
2. Om du ansluter en strömsatt enhet, sätter du nätsladden i ett jordat nätuttag.
3. Sätt på enheten.

När du kopplar ur en icke strömsatt extern enhet, stänger du av enheten och kopplar ur den från datorn. När du kopplar ur en strömsatt extern enhet, stänger du av enheten, kopplar ur den från datorn och drar sedan ur nätsladden.

Använda en extern MultiBay eller MultiBay II (tillval)

En extern MultiBay eller MultiBay II ansluter till en USB-port på datorn och gör att du kan använda MultiBay- och MultiBay II-enheter.

Mer information om den externa MultiBay-enheten finns i dokumentationen som kommer med enheten.

Index

C

- CD
 - sätta i 12
 - ta ut, med ström 13
 - ta ut, utan ström 14
- CD-enhet 10, 15

D

- diskettenhet 15
- DVD
 - sätta i 12
 - ta ut, med ström 13
 - ta ut, utan ström 14
- DVD-enhet 10, 15

E

- enheter
 - diskett 15
 - extern 15
 - hård 7, 8, 15
 - MultiBay 15, 17
 - optiska 10, 15
 - skötsel av 2
 - Se även hårddisk, optisk enhet
- enhetslampa 5
- extern enhet 15

H

- HP 3D DriveGuard 4
- hårddisk
 - byte 7
 - extern 15
 - HP 3D DriveGuard 4
 - installera 8
- hårddiskenhet
 - byte 7
 - extern 15
 - HP 3D DriveGuard 4
 - installera 8
- hårddiskprestanda 3

L

- lampa, enhet 5

M

- MultiBay 15, 17

O

- optisk enhet 10, 15
- optisk skiva
 - sätta i 12
 - ta ut, med ström 13
 - ta ut, utan ström 14

P

- programvara
 - Diskdefragmenterare 3
 - Diskrensning 3
- programvara för
 - Diskdefragmenterare 3
- programvara för Diskrensning 3

S

- säkerhetsutrustning på flygplats 2

U

- underhåll
 - Diskdefragmenterare 3
 - Diskrensning 3

