

# Μονάδες δίσκου

## Οδηγός χρήσης

© Copyright 2007 Hewlett-Packard  
Development Company, L.P.

Οι πληροφορίες στο παρόν έγγραφο μπορεί να αλλάξουν χωρίς προειδοποίηση. Οι μοναδικές εγγυήσεις για προϊόντα και υπηρεσίες της HP είναι αυτές που ορίζονται στις ρητές δηλώσεις εγγύησης που συνοδεύουν αυτά τα προϊόντα και αυτές τις υπηρεσίες. Τίποτα από όσα αναφέρονται στο παρόν δεν πρέπει να εκληφθεί ως πρόσθετη εγγύηση. Η HP δεν θα φέρει ευθύνη για τεχνικά ή λεκτικά σφάλματα ή παραλείψεις που περιλαμβάνονται στο παρόν.

Πρώτη έκδοση: Ιούνιος 2007

Κωδικός εγγράφου: 438904-151

## Σημείωση για το προϊόν

Αυτός ο οδηγός χρήσης περιγράφει λειτουργίες που είναι κοινές στα περισσότερα μοντέλα. Ορισμένες λειτουργίες μπορεί να μην είναι διαθέσιμες στον δικό σας υπολογιστή.



---

# Πίνακας περιεχομένων

<b>1 Εντοπισμός εγκατεστημένων μονάδων δίσκου</b>	
<b>2 Χειρισμός μονάδων δίσκου</b>	
<b>3 Βελτίωση της απόδοσης της μονάδας σκληρού δίσκου</b>	
Χρήση της ανασυγκρότησης δίσκων .....	5
Χρήση της εκκαθάρισης δίσκου .....	5
<b>4 Χρήση του HP 3D DriveGuard</b>	
Αναγνώριση της κατάστασης του HP 3D DriveGuard .....	8
Χρήση του λογισμικού HP 3D DriveGuard .....	9
<b>5 Αντικατάσταση σκληρού δίσκου</b>	
<b>6 Χρήση μιας μονάδας οπτικού δίσκου</b>	
Τοποθέτηση οπτικού δίσκου .....	17
Αφαίρεση οπτικού δίσκου όταν η τροφοδοσία γίνεται από μπαταρία ή από εξωτερική πηγή τροφοδοσίας .....	18
Αφαίρεση οπτικού δίσκου χωρίς τροφοδοσία υπολογιστή .....	19
<b>7 Χρήση εξωτερικών μονάδων δίσκου</b>	
Χρήση προαιρετικών εξωτερικών συσκευών .....	22
Χρήση προαιρετικής εξωτερικής μονάδας MultiBay ή MultiBay II .....	23
<b>Ευρετήριο .....</b>	<b>25</b>



---

# 1 Εντοπισμός εγκατεστημένων μονάδων δίσκου

Για να δείτε τις μονάδες δίσκου που είναι εγκατεστημένες στον υπολογιστή, επιλέξτε **Έναρξη > Ο Υπολογιστής μου**.





## 2 Χειρισμός μονάδων δίσκου

Οι μονάδες δίσκου είναι ευαίσθητα εξαρτήματα υπολογιστή και πρέπει να τα μεταχειρίζεστε με προσοχή. Πριν επιχειρήσετε να χειριστείτε κάποια μονάδα, διαβάστε τις παρακάτω επισημάνσεις. Πρόσθετες προφυλάξεις περιλαμβάνονται στις διαδικασίες για τις οποίες ισχύουν.

△ **ΠΡΟΣΟΧΗ** Για να μειώσετε τον κίνδυνο πρόκλησης βλάβης στον υπολογιστή ή στη μονάδα ή απώλεια πληροφοριών, ακολουθήστε τις παρακάτω προφυλάξεις:

Πριν μετακινήσετε έναν υπολογιστή ή μια εξωτερική μονάδα σκληρού δίσκου από μια θέση, εκκινήστε την λειτουργία αναμονής και αφήστε την οθόνη να σβήσει.

Πριν το χειρισμό μιας μονάδας, αποφορτίστε τον στατικό ηλεκτρισμό αγγίζοντας την άβαφη μεταλλική επιφάνεια της μονάδας.

Μην αγγίζετε τις ακίδες υποδοχής της αφαιρούμενης μονάδας ή του υπολογιστή.

Να χειρίζεστε τη μονάδα με προσοχή. Μην τη ρίχνετε κάτω και μην τοποθετείτε άλλα αντικείμενα πάνω σε αυτή.

Πριν από την αφαίρεση ή την τοποθέτηση μονάδας, τερματίστε τη λειτουργία του υπολογιστή. Σε περίπτωση που δεν είστε σίγουροι εάν ο υπολογιστής σας είναι απενεργοποιημένος ή βρίσκεται σε λειτουργία αδρανοποίησης, ενεργοποιήστε τον υπολογιστή και, στη συνέχεια, τερματίστε τη λειτουργία του μέσω του λειτουργικού συστήματος.

Κατά την τοποθέτηση μιας μονάδας στη θέση της, μην ασκείτε υπερβολική πίεση.

Μη χρησιμοποιείτε το πληκτρολόγιο και μη μετακινείτε τον υπολογιστή ενώ η μονάδα οπτικού δίσκου πραγματοποιεί εγγραφή σε δίσκο. Η διαδικασία εγγραφής είναι ευαίσθητη στις δονήσεις.

Όταν η μπαταρία αποτελεί τη μοναδική πηγή τροφοδοσίας, βεβαιωθείτε ότι είναι επαρκώς φορτισμένη πριν από την εγγραφή σε μέσο.

Αποφύγετε την έκθεση μιας μονάδας σε ακραίες συνθήκες θερμοκρασίας ή υγρασίας.

Αποφύγετε την έκθεση της μονάδας σε υγρά. Μην ψεκάζετε τη μονάδα με καθαριστικά.

Αφαιρέστε το μέσο από τη μονάδα πριν αφαιρέσετε τη μονάδα από τη θέση της ή πριν από ταξίδι, αποστολή ή αποθήκευσή της.

Εάν πρέπει να ταχυδρομήσετε μια μονάδα, τοποθετήστε τη σε ειδικό φάκελο με προστατευτικές φουσαλίδες ή σε άλλη ειδική προστατευτική συσκευασία και σημειώστε στη συσκευασία "ΕΥΘΡΑΥΣΤΟ".

Αποφύγετε την έκθεση μιας μονάδας σε μαγνητικά πεδία. Συσκευές ασφαλείας με μαγνητικά πεδία είναι και οι συσκευές ελέγχου επιβατών στα αεροδρόμια καθώς και οι ράβδοι χειρός. Οι συσκευές ασφαλείας των αεροδρομίων, οι οποίες ελέγχουν τις αποσκευές χειρός, όπως είναι οι κυλιόμενοι ιμάντες, συνήθως χρησιμοποιούν ακτίνες X αντί για μαγνητισμό και έτσι δεν προκαλούν βλάβη στη μονάδα.



---

## 3 Βελτίωση της απόδοσης της μονάδας σκληρού δίσκου

### Χρήση της ανασυγκρότησης δίσκων

Καθώς χρησιμοποιείτε τον υπολογιστή, ορισμένα αρχεία στη μονάδα σκληρού δίσκου κατακερματίζονται. Η "Ανασυγκρότηση Δίσκων" ενοποιεί τα κατακερματισμένα αρχεία και φακέλους στη μονάδα σκληρού δίσκου, έτσι ώστε το σύστημα να λειτουργεί πιο αποτελεσματικά.

Για να εκτελέσετε την "Ανασυγκρότηση Δίσκων":

1. Επιλέξτε **Έναρξη > Όλα τα προγράμματα > Βοηθήματα > Εργαλεία συστήματος > Ανασυγκρότηση Δίσκων**.
2. Στην περιοχή **Τόμος** κάντε κλικ στη μονάδα σκληρού δίσκου που συνήθως αναφέρεται ως (C:) και ύστερα κάντε κλικ στο κουμπί **Ανασυγκρότηση**.

Για πρόσθετες πληροφορίες, αποκτήστε πρόσβαση στην online βοήθεια της ανασυγκρότησης δίσκων.

### Χρήση της εκκαθάρισης δίσκου

Η "Εκκαθάριση Δίσκου" αναζητά άχρηστα αρχεία στον σκληρό δίσκο, τα οποία μπορείτε να διαγράψετε με ασφάλεια για να αποδεσμεύσετε χώρο και να βοηθήσετε τον υπολογιστή να λειτουργεί πιο αποτελεσματικά.

Για να εκτελέσετε την Εκκαθάριση δίσκου:

1. Επιλέξτε **Έναρξη > Όλα τα προγράμματα > Βοηθήματα > Εργαλεία συστήματος > Εκκαθάριση Δίσκου**.
2. Ακολουθήστε τις οδηγίες που εμφανίζονται στην οθόνη.



---


## 4 Χρήση του HP 3D DriveGuard

Το HP 3D DriveGuard προστατεύει τη μονάδα σκληρού δίσκου ακινητοποιώντας το δίσκο και σταματώντας τα αιτήματα I/O, εφόσον προκύψει οποιαδήποτε από τις ακόλουθες συνθήκες:

- Πτώση του υπολογιστή.
- Μετακίνηση του υπολογιστή με την οθόνη κλειστή ενώ ο υπολογιστής λειτουργεί με μπαταρία.

Σε σύντομο χρονικό διάστημα μετά το τέλος οποιουδήποτε από αυτά τα συμβάντα, το HP 3D DriveGuard επαναφέρει τη μονάδα σκληρού δίσκου σε κανονική λειτουργία.

---

 **ΣΗΜΕΙΩΣΗ** Οι μονάδες σκληρών δίσκων που βρίσκονται σε προαιρετική συσκευή σύνδεσης ή συνδέονται σε θύρα USB δεν προστατεύονται από το HP 3D DriveGuard.

---

Για περισσότερες πληροφορίες, δείτε την online βοήθεια του HP 3D DriveGuard.


## Αναγνώριση της κατάστασης του HP 3D DriveGuard

Η φωτεινή ένδειξη της μονάδας στον υπολογιστή αλλάζει σε πορτοκαλί για να δείξει ότι η μονάδα έχει ακινητοποιηθεί. Για να δείτε εάν οι μονάδες προστατεύονται στην παρούσα φάση ή εάν μια μονάδα είναι ακινητοποιημένη, χρησιμοποιήστε το εικονίδιο στην περιοχή ειδοποιήσεων, στη δεξιά πλευρά της γραμμής εργασιών:

- Εάν το λογισμικό είναι ενεργοποιημένο, εμφανίζεται ένα πράσινο σημάδι επιλογής επάνω στο εικονίδιο του σκληρού δίσκου.
- Εάν το λογισμικό είναι απενεργοποιημένο, εμφανίζεται ένα κόκκινο X επάνω στο εικονίδιο του σκληρού δίσκου.
- Εάν οι μονάδες είναι ακινητοποιημένες, εμφανίζεται ένα κίτρινο φεγγάρι επάνω στο εικονίδιο της κάθε μονάδας.

Εάν το HP 3D DriveGuard έχει ακινητοποιήσει τη μονάδα, ο υπολογιστής θα συμπεριφερθεί με έναν από τους ακόλουθους τρόπους:

- Δεν θα μπορεί να γίνει απενεργοποίηση του υπολογιστή.
- Ο υπολογιστής δεν μπαίνει σε λειτουργία αναμονής ή αδρανοποίησης, παρά μόνο στην περίπτωση που περιγράφεται στην παρακάτω σημείωση.

 **ΣΗΜΕΙΩΣΗ** Εάν ο υπολογιστής λειτουργεί με μπαταρία και φτάσει σε κρίσιμο επίπεδο φόρτισης μπαταρίας, το HP 3D DriveGuard επιτρέπει στον υπολογιστή να εκκινήσει την αδρανοποίηση.


- Ο υπολογιστής δεν θα ενεργοποιήσει τις ειδοποιήσεις μπαταρίας που έχουν οριστεί στην καρτέλα "Ειδοποιήσεις" στις ιδιότητες των επιλογών ενέργειας.

Πριν μετακινήσετε τον υπολογιστή, η HP συνιστά είτε να τον απενεργοποιήσετε είτε να εκκινήσετε την αναμονή ή την αδρανοποίηση.

# Χρήση του λογισμικού HP 3D DriveGuard

Το λογισμικό HP 3D DriveGuard σας επιτρέπει να εκτελείτε τις ακόλουθες εργασίες:

- Να ενεργοποιείτε και να απενεργοποιείτε το HP 3D DriveGuard.

 **ΣΗΜΕΙΩΣΗ** Ανάλογα με τα δικαιώματα χρήστη που έχετε, ενδέχεται να μην μπορείτε να απενεργοποιήσετε το HP 3D DriveGuard.

- Να προσδιορίζετε εάν η μονάδα στο σύστημα υποστηρίζεται.
- Να επιλέγετε απόκρυψη ή εμφάνιση του εικονιδίου στην περιοχή ειδοποιήσεων.

Για να ανοίξετε το λογισμικό και να αλλάξετε τις ρυθμίσεις, ακολουθήστε τα παρακάτω βήματα:

1. Κάντε διπλό κλικ στο εικονίδιο στην περιοχή ειδοποιήσεων, στη δεξιά πλευρά της γραμμής εργασιών.

– ή –

Κάντε δεξί κλικ στο εικονίδιο στην περιοχή ειδοποιήσεων και, κατόπιν, επιλέξτε **Settings** (Ρυθμίσεις).

2. Κάντε κλικ στο σχετικό κουμπί για να αλλάξετε τις ρυθμίσεις.
3. Κάντε κλικ στο **OK**.





---

## 5 Αντικατάσταση σκληρού δίσκου

△ **ΠΡΟΣΟΧΗ** Προς αποφυγή της απώλειας πληροφοριών ή μη ανταπόκρισης του συστήματος:

Τερματίστε τη λειτουργία του υπολογιστή προτού αφαιρέσετε τη μονάδα σκληρού δίσκου από τη θέση του. Μην αφαιρείτε τη μονάδα σκληρού δίσκου όταν ο υπολογιστής είναι ενεργοποιημένος, σε λειτουργία αναστολής ή σε κατάσταση αδρανοποίησης.

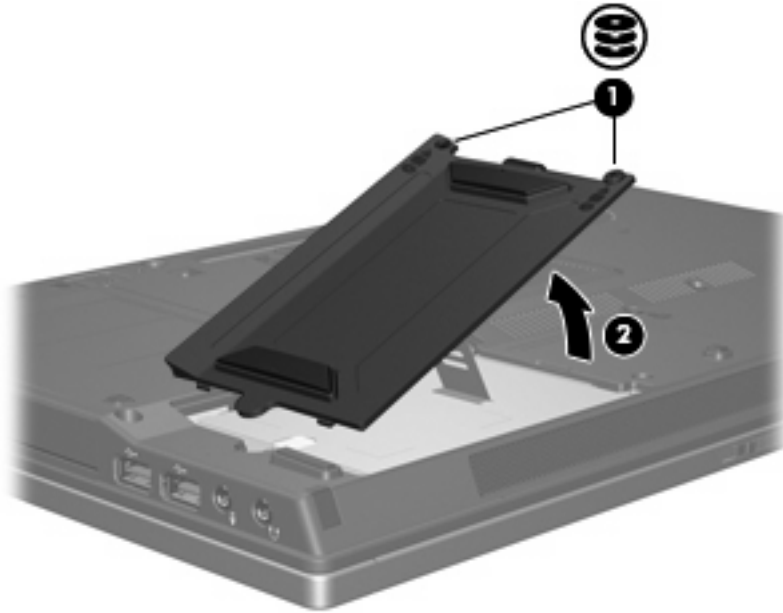
Εάν δεν είστε βέβαιοι εάν ο υπολογιστής είναι απενεργοποιημένος ή σε λειτουργία αδρανοποίησης, ενεργοποιήστε τον πατώντας το κουμπί λειτουργίας. Στη συνέχεια, τερματίστε τη λειτουργία του υπολογιστή μέσω του λειτουργικού συστήματος.

---

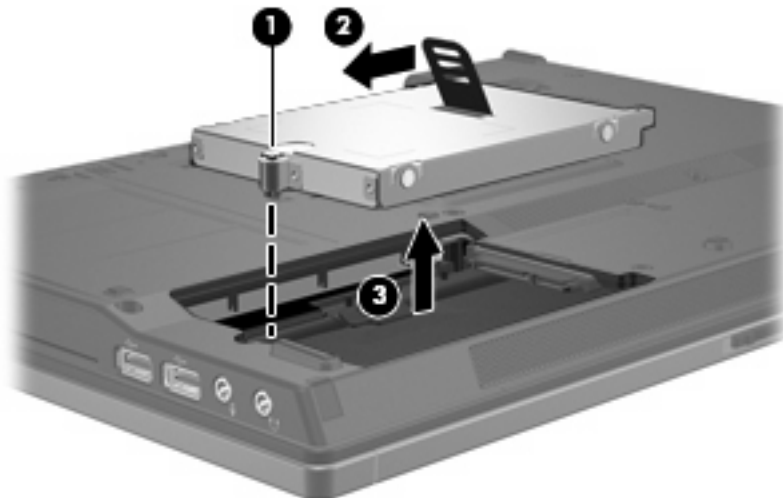
Για να αφαιρέσετε έναν σκληρό δίσκο:

1. Αποθηκεύστε τις εργασίες σας.
2. Τερματίστε τη λειτουργία του υπολογιστή και κλείστε την οθόνη.
3. Αποσυνδέστε όλες τις εξωτερικές συσκευές που είναι συνδεδεμένες στον υπολογιστή.
4. Αποσυνδέστε το καλώδιο τροφοδοσίας από την πρίζα εναλλασσόμενου ρεύματος.
5. Γυρίστε ανάποδα τον υπολογιστή σε μια επίπεδη επιφάνεια με τη θέση του σκληρού δίσκου προς εσάς.
6. Αφαιρέστε την μπαταρία από τον υπολογιστή.
7. Χαλαρώστε τις 2 βίδες του καλύμματος της μονάδας σκληρού δίσκου (1).

8. Ανασηκώστε το κάλυμμα της μονάδας και αφαιρέστε το από τον υπολογιστή (2).



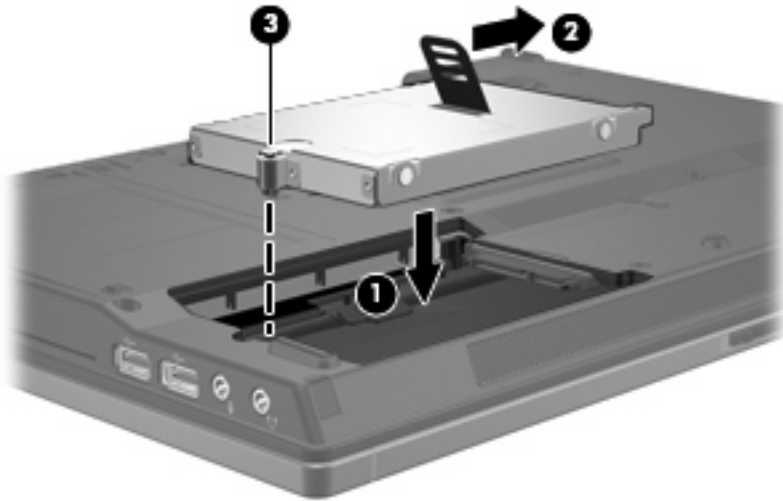
9. Χαλαρώστε τη βίδα της μονάδας σκληρού δίσκου (1).
10. Τραβήξτε τη γλωττίδα της μονάδας σκληρού δίσκου (2) προς τα αριστερά για να αποσυνδέσετε τη μονάδα σκληρού δίσκου.
11. Ανασηκώστε τη μονάδα σκληρού δίσκου (3) από τη θέση της.



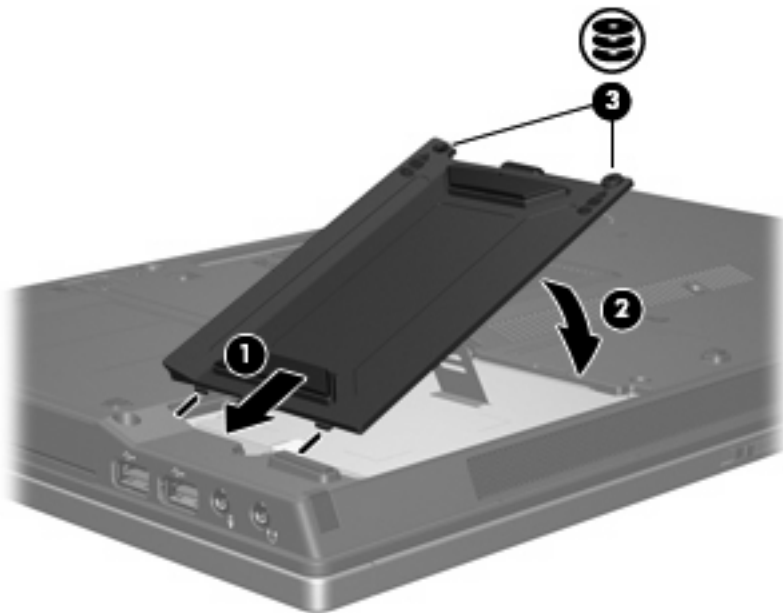
Για την εγκατάσταση μιας μονάδας σκληρού δίσκου:

1. Τοποθετήστε τη μονάδα σκληρού δίσκου στη θέση μονάδας σκληρού δίσκου (1).
2. Τραβήξτε τη γλωττίδα της μονάδας σκληρού δίσκου (2) προς τα δεξιά για να συνδέσετε τη μονάδα σκληρού δίσκου.

3. Σφίξτε τη βίδα της μονάδας σκληρού δίσκου (3).



4. Ευθυγραμμίστε τις γλωττίδες (1) στο κάλυμμα της μονάδας με τις οπές στον υπολογιστή.
5. Επανατοποθετήστε το κάλυμμα (2).
6. Σφίξτε τις βίδες του καλύμματος της μονάδας (3).





## 6 Χρήση μιας μονάδας οπτικού δίσκου

Μια μονάδα οπτικού δίσκου, όπως η μονάδα DVD-ROM, υποστηρίζει οπτικούς δίσκους (CD και DVD). Οι δίσκοι αυτοί χρησιμοποιούνται για αποθήκευση ή μεταφορά πληροφοριών και για αναπαραγωγή μουσικής και ταινιών. Τα DVD έχουν μεγαλύτερη χωρητικότητα αποθήκευσης από τα CD.

Όλες οι μονάδες οπτικών δίσκων έχουν δυνατότητα ανάγνωσης από οπτικά μέσα, ενώ ορισμένες μπορούν να πραγματοποιήσουν και εγγραφή σε οπτικά μέσα, όπως περιγράφεται στον παρακάτω πίνακα.

Τύπος μονάδας οπτικού δίσκου	Ανάγνωση από μέσα CD και DVD-ROM	Εγγραφή σε μέσα CD-RW	Εγγραφή σε μέσα DVD ±RW/R	Εγγραφή σε μέσα DVD+R DL	Εγγραφή ετικέτας σε LightScribe CD ή DVD±RW/R	Εγγραφή σε μέσα DVD-RAM
Μονάδα DVD-ROM	Ναι	Όχι	Όχι	Όχι	Όχι	Όχι
Μονάδα combo DVD και CD-RW	Ναι	Ναι	Όχι	Όχι	Όχι	Όχι
Μονάδα combo DVD±RW/R και CD-RW με υποστήριξη διπλής στρώσης	Ναι	Ναι	Ναι	Ναι	Όχι	Ναι
Μονάδα combo LightScribe DVD±RW/R και CD-RW με υποστήριξη διπλής στρώσης	Ναι	Ναι	Ναι	Ναι	Ναι	Ναι
Μονάδα SuperMulti δίσκου Blu-Ray DVD±RW με υποστήριξη διπλού επιπέδου	Ναι	Ναι*	Ναι	Ναι	Όχι	Ναι

\*Υποστηρίζεται χαμηλή ταχύτητα (4X) και υψηλή ταχύτητα (4-12X). Δεν υποστηρίζεται UHS-RW (24X και 32X CD-RW).

**ΣΗΜΕΙΩΣΗ** Ορισμένες από τις μονάδες οπτικού δίσκου που εμφανίζονται στη λίστα ενδέχεται να μην υποστηρίζονται από τον υπολογιστή σας. Οι μονάδες που εμφανίζονται στη λίστα δεν είναι απαραίτητα όλες οι υποστηριζόμενες μονάδες οπτικού δίσκου.

△ **ΠΡΟΣΟΧΗ** Για να αποτρέψετε πιθανή αλλοίωση του ήχου ή της εικόνας ή απώλεια της λειτουργίας αναπαραγωγής ήχου ή εικόνας, μην πραγματοποιείτε εκκίνηση της αναμονής ή της αδρανοποίησης κατά την ανάγνωση από ή την εγγραφή σε CD ή DVD.

Για να αποφύγετε την απώλεια πληροφοριών, μην ενεργοποιείτε τη λειτουργία αναμονής ή αδρανοποίησης κατά την εγγραφή σε CD ή DVD.


Εάν πραγματοποιηθεί τυχαία εκκίνηση της αναμονής ή της αδρανοποίησης κατά την αναπαραγωγή ενός δίσκου, ενδέχεται να παρατηρηθούν οι εξής συμπεριφορές:

- Ενδέχεται να διακοπεί η αναπαραγωγή.
- Ενδέχεται να εμφανιστεί προειδοποιητικό μήνυμα που θα σας ρωτά αν θέλετε να συνεχίσετε. Αν εμφανιστεί αυτό το μήνυμα, επιλέξτε **Όχι**.

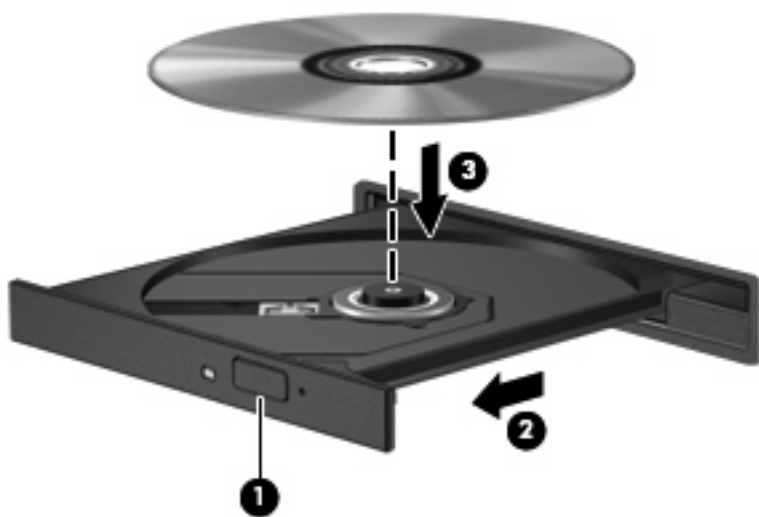
Ίσως χρειαστεί να επανεκκινήσετε το δίσκο CD ή DVD για να συνεχίσετε την αναπαραγωγή ήχου και εικόνας.

## Τοποθέτηση οπτικού δίσκου


1. Ενεργοποιήσετε τον υπολογιστή.
2. Πατήστε το κουμπί απελευθέρωσης (1) στην πρόσοψη της μονάδας για να ανοίξετε τη θήκη μέσου.
3. Τραβήξτε έξω τη θήκη (2).
4. Κρατήστε το δίσκο από τις άκρες για να αποφύγετε το άγγιγμα των επίπεδων επιφανειών και τοποθετήστε το δίσκο πάνω από το κέντρο της θήκης, με την πλευρά με την ετικέτα να βλέπει προς τα επάνω.

 **ΣΗΜΕΙΩΣΗ** Εάν η πρόσβαση σε ολόκληρη τη θήκη δεν είναι δυνατή, γείρετε το δίσκο προσεκτικά για να τον τοποθετήσετε πάνω από το κέντρο της θήκης.

5. Πιέστε ελαφρά το δίσκο (3) προς το κέντρο της θήκης μέχρι να ασφαλίσει στη θέση του.




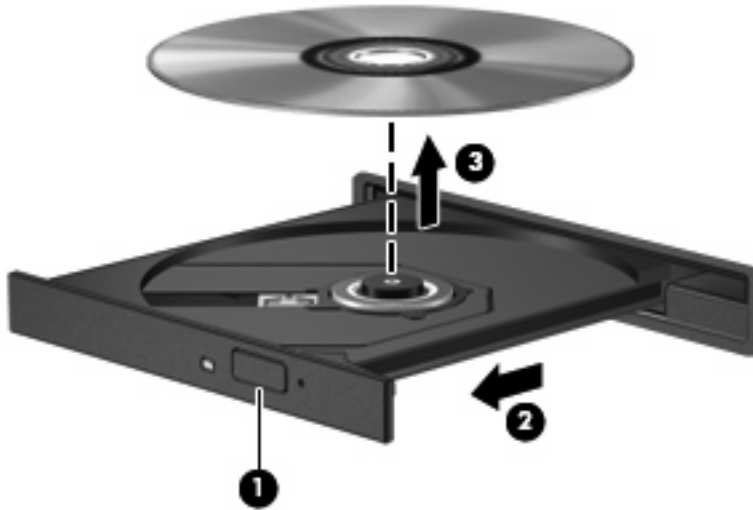
6. Κλείστε τη θήκη μέσω.

 **ΣΗΜΕΙΩΣΗ** Μετά την εισαγωγή ενός δίσκου, μια μικρή παύση είναι φυσιολογική. Εάν δεν έχετε επιλέξει πρόγραμμα αναπαραγωγής πολυμέσων, ανοίγει ένα παράθυρο διαλόγου αυτόματης αναπαραγωγής. Σας ζητείται να επιλέξετε πώς θέλετε να χρησιμοποιήσετε το περιεχόμενο του μέσου.

## Αφαίρεση οπτικού δίσκου όταν η τροφοδοσία γίνεται από μπαταρία ή από εξωτερική πηγή τροφοδοσίας

1. Πατήστε το κουμπί απελευθέρωσης (1) στην πρόσοψη της μονάδας για να ανοίξετε τη θήκη μέσου και στη συνέχεια τραβήξτε προσεκτικά τη θήκη (2) προς τα έξω μέχρι να σταματήσει.
2. Αφαιρέστε το δίσκο (3) από τη θήκη, πιέζοντας ελαφρά προς τα κάτω το κέντρο της θήκης, ενώ ταυτόχρονα ανασηκώνετε το δίσκο κρατώντας τον από τα άκρα του. Κρατήστε το δίσκο από την άκρη και αποφύγετε το άγγιγμα των επίπεδων επιφανειών.

 **ΣΗΜΕΙΩΣΗ** Εάν η πρόσβαση σε ολόκληρη τη θήκη δεν είναι δυνατή, αφαιρέστε το δίσκο προσεκτικά υπό γωνία.




3. Κλείστε τη θήκη του δίσκου και φυλάξτε τον δίσκο σε μια προστατευτική θήκη.



## Αφαίρεση οπτικού δίσκου χωρίς τροφοδοσία υπολογιστή

1. Τοποθετήστε την άκρη ενός συνδετήρα (1) στην υποδοχή της ασφάλειας στην πρόσοψη της μονάδας δίσκου.
2. Σπρώξτε ελαφρά το συνδετήρα έως ότου απελευθερωθεί η θήκη, και στη συνέχεια τραβήξτε τη θήκη προς τα έξω (2) μέχρι να σταματήσει.
3. Αφαιρέστε το δίσκο (3) από τη θήκη, πιέζοντας ελαφρά προς τα κάτω το κέντρο της θήκης, ενώ ταυτόχρονα ανασηκώνετε το δίσκο κρατώντας τον από τα άκρα του. Κρατήστε το δίσκο από την άκρη και αποφύγετε το άγγιγμα των επίπεδων επιφανειών.

 **ΣΗΜΕΙΩΣΗ** Εάν η πρόσβαση σε ολόκληρη τη θήκη δεν είναι δυνατή, αφαιρέστε το δίσκο προσεκτικά υπό γωνία.



4. Κλείστε τη θήκη του δίσκου και φυλάξτε τον δίσκο σε μια προστατευτική θήκη.



---

## 7 Χρήση εξωτερικών μονάδων δίσκου


Οι αφαιρούμενες εξωτερικές μονάδες δίσκου σάς επιτρέπουν να αποθηκεύετε και να έχετε πρόσβαση σε πληροφορίες.

Είναι δυνατόν να προστεθεί μονάδα USB συνδέοντας τη μονάδα σε θύρα USB στον υπολογιστή ή σε προαιρετική συσκευή επιτραπέζιας σύνδεσης.


Μια εξωτερική μονάδα MultiBay ή MultiBay II υποστηρίζει οποιαδήποτε συσκευή MultiBay ή MultiBay II συμπεριλαμβανομένων των ακόλουθων:

- Μονάδα δισκέτας 1.44-Mb
- Μονάδα σκληρού δίσκου (σκληρός δίσκος με συνδεδεμένο προσαρμογέα)
- Μονάδα DVD-ROM
- Μονάδα combo DVD/CD-RW
- Μονάδα combo DVD+RW/R και CD-RW
- Μονάδα combo DVD±RW/R και CD-RW

## Χρήση προαιρετικών εξωτερικών συσκευών

 **ΣΗΜΕΙΩΣΗ** Για περισσότερες πληροφορίες σχετικά με το απαιτούμενο λογισμικό, τα προγράμματα οδήγησης και ποια θύρα θα πρέπει να χρησιμοποιήσετε στον υπολογιστή σας, δείτε την τεκμηρίωση που παρέχεται με τη συσκευή.

Για να συνδέσετε μια εξωτερική συσκευή στον υπολογιστή:

 **ΠΡΟΣΟΧΗ** Για να μειώσετε τον κίνδυνο πρόκλησης βλάβης στον εξοπλισμό κατά τη σύνδεση μιας συσκευής εξωτερικής τροφοδοσίας, βεβαιωθείτε ότι η συσκευή είναι απενεργοποιημένη και ότι το καλώδιο τροφοδοσίας εναλλασσόμενου ρεύματος δεν είναι συνδεδεμένο.

1. Συνδέστε τη συσκευή στον υπολογιστή.
2. Εάν συνδέετε συσκευή που έχει εξωτερική τροφοδοσία, συνδέστε το καλώδιο τροφοδοσίας της συσκευής σε πρίζα εναλλασσόμενου ρεύματος.
3. Ενεργοποιήστε τη συσκευή.

Για να αποσυνδέσετε εξωτερική συσκευή χωρίς εξωτερική τροφοδοσία, απενεργοποιήστε τη συσκευή και αποσυνδέστε την από τον υπολογιστή. Για να αποσυνδέσετε εξωτερική συσκευή με εξωτερική τροφοδοσία, απενεργοποιήστε τη συσκευή, αποσυνδέστε την από τον υπολογιστή και ύστερα αποσυνδέστε το καλώδιο τροφοδοσίας.

## Χρήση προαιρετικής εξωτερικής μονάδας MultiBay ή MultiBay II

Οι εξωτερικές μονάδες MultiBay ή MultiBay II συνδέονται σε θύρα USB στον υπολογιστή και σας επιτρέπουν να χρησιμοποιείτε τις συσκευές MultiBay και MultiBay II.

Για περισσότερες πληροφορίες σχετικά με τις εξωτερικές μονάδες MultiBay, ανατρέξτε στην τεκμηρίωση που παρέχεται με αυτές.



# Ευρετήριο

## A

απόδοση δίσκου 5

## E

εξοπλισμός ασφαλείας

αεροδρομίων 3

εξωτερική μονάδα δίσκου 21

## Λ

λογισμικό

ανασυγκρότηση δίσκων 5

εκκαθάριση δίσκου 5

λογισμικό ανασυγκρότησης

δίσκων 5

λογισμικό εκκαθάρισης δίσκου 5

## M

μονάδα δισκέτας 21

μονάδα οπτικού δίσκου 15, 21

μονάδα σκληρού δίσκου

αντικατάσταση 11

εγκατάσταση 12

εξωτερική 21

HP 3D DriveGuard 7

μονάδα CD 15, 21

μονάδα DVD 15, 21

μονάδες δίσκου

δισκέτα 21

εξωτερικές 21

οπτικές 15

οπτικός 21

σκληρός 11, 12, 21

φροντίδα 3

MultiBay 21, 23

*Βλέπετε επίσης* μονάδα σκληρού

δίσκου, μονάδα οπτικού

δίσκου

## O

οπτικός δίσκος

αφαίρεση, με τροφοδοσία 18

αφαίρεση, χωρίς

τροφοδοσία 19

τοποθέτηση 17

## Σ

σκληρός δίσκος

αντικατάσταση 11

εγκατάσταση 12

εξωτερικός 21

συντήρηση

ανασυγκρότηση δίσκων 5

Εκκαθάριση δίσκου 5

## Φ

φωτεινή ένδειξη μονάδας 8

φωτεινή ένδειξη, μονάδα

δίσκου 8

## C

CD

αφαίρεση, με τροφοδοσία 18

αφαίρεση, χωρίς

τροφοδοσία 19

τοποθέτηση 17

## D

DVD

αφαίρεση, με τροφοδοσία 18

αφαίρεση, χωρίς

τροφοδοσία 19

τοποθέτηση 17

## H

HP 3D DriveGuard 7

## M

MultiBay 21, 23







