

# 驱动器 用户指南

© Copyright 2007 Hewlett-Packard  
Development Company, L.P.

Microsoft 和 Windows 是 Microsoft  
Corporation 在美国的注册商标。

本文档中包含的信息如有更改，恕不另行通知。随 HP 产品和服务附带的明确有限保修声明中阐明了此类产品和服务的全部保修服务。本文档中的任何内容均不应理解为构成任何额外保证。HP 对本文档中出现的技术错误、编辑错误或遗漏之处不承担责任。

2007 年 6 月第一版

文档部件号：440149-AA1

## 产品通告

本用户指南介绍大多数机型常用的功能。某些功能可能在您的笔记本计算机上未提供。



---

# 目录


<b>1 识别安装的驱动器</b>	
<b>2 取放驱动器</b>	
<b>3 提高硬盘驱动器性能</b>	
使用磁盘碎片整理程序 .....	3
使用磁盘清理程序 .....	3
<b>4 使用 HP 3D DriveGuard</b>	
识别 HP 3D DriveGuard 状态 .....	5
使用 HP 3D DriveGuard 软件 .....	6
<b>5 更换硬盘驱动器</b>	
<b>6 使用光驱</b>	
插入光盘 .....	12
在接通电池或外部电源时取出光盘 .....	13
在断开计算机电源时取出光盘 .....	14
<b>7 使用外接驱动器</b>	
使用可选外接设备 .....	16
使用可选的外接多功能插槽或 II 型外接多功能插槽 .....	17
<b>索引 .....</b>	<b>18</b>



---

# 1 识别安装的驱动器

要查看笔记本电脑上安装的驱动器，请选择 **Start（开始） > Computer（计算机）**。

 **注：** Windows® 包括用户帐户控制功能，可以提高计算机的安全性。对于安装应用程序、运行实用程序或更改 Windows 设置这样的任务，可能会提示您提供权限或密码。有关详细信息，请参阅 Windows 联机帮助。

---

## 2 取放驱动器

驱动器是容易损坏的计算机组件，取放时应格外小心。取放驱动器之前，请参阅以下注意事项。其它注意事项在相应的步骤中说明。

△ **注意：** 要降低损坏笔记本电脑、驱动器或丢失信息的危险，请遵循以下防范措施：

从一个位置移动笔记本电脑或外接硬盘驱动器之前，请先启动睡眠模式并清屏。

在取放驱动器之前，请触摸驱动器上裸露的金属表面以释放静电。

不要触摸可拆卸驱动器或笔记本电脑上的连接器插针。

取放驱动器时应格外小心；切勿跌落或在其上面放置物品。

在拆装驱动器之前，请关闭笔记本电脑。如果无法确定笔记本电脑是处于关机状态还是休眠模式，请先打开笔记本电脑，然后通过操作系统将其关闭。

在驱动器托架中安装驱动器时，切勿用力过猛。

在光驱正在刻录光盘之际，不要使用笔记本电脑的键盘或移动笔记本电脑。刻录过程很容易受到振动的影响。

当电池是唯一电源时，在向介质写入之前，请确保电池已充足电。

不要将驱动器放置在温度过高或过低、湿度过高或过低的环境中。

不要让驱动器接触到液体。切勿将清洁剂喷在驱动器上。

在将驱动器从驱动器托架中取出之前或携带驱动器旅行、运送驱动器或储存驱动器之前，应将介质从驱动器中取出。

如果必须邮寄驱动器，请将驱动器放在装有泡沫衬垫的邮寄包装箱中或其它适当的防护性包装中，并且在包装箱上标明“易碎物品”。

不要让驱动器接触到磁场。带有磁场的安检设备包括机场步行通过的安检设备和手持式安检磁棒。检查手提行李物品的机场安检设备（例如传送带）使用的是 X 光而不是磁场，并不会损坏驱动器。




## 3 提高硬盘驱动器性能

### 使用磁盘碎片整理程序

使用笔记本电脑时，硬盘驱动器上的文件会形成碎片。磁盘碎片整理程序把硬盘驱动器上的这些碎片文件和文件夹合并在一起，从而使系统更有效地运行。

要运行磁盘碎片整理程序，请执行以下操作：

1. 选择 **Start (开始) > All Programs (所有程序) > Accessories (附件) > System Tools (系统工具) > Disk Defragmenter (磁盘碎片整理程序)**。
2. 单击 **Defragment now (立即进行碎片整理)**。

 **注：** Windows® 包括用户帐户控制功能，可以提高计算机的安全性。对于安装应用程序、运行实用程序或更改 Windows 设置这样的任务，可能会提示您提供权限或密码。有关详细信息，请参阅 Windows 联机帮助。

有关其它信息，请访问磁盘碎片整理程序联机帮助。

### 使用磁盘清理程序

磁盘清理程序在硬盘驱动器上搜索可以删除的无用文件，释放磁盘空间，从而使笔记本电脑更有效地运行。

要运行磁盘清理程序，请执行以下操作：

1. 选择 **Start (开始) > All Programs (所有程序) > Accessories (附件) > System Tools (系统工具) > Disk Cleanup (磁盘清理)**。
2. 按照屏幕上的指示进行操作。

---


## 4 使用 HP 3D DriveGuard

在发生以下情况时，HP 3D DriveGuard 通过停止驱动器并暂停 I/O 请求来保护硬盘驱动器：

- 笔记本电脑跌落。
- 在依靠电池供电时移动显示屏关闭的笔记本电脑。

在这些情况结束一小段时间后，HP 3D DriveGuard 将使硬盘驱动器恢复正常运行。

---

 **注：** 插入对接设备选件或连接到 USB 端口上的硬盘驱动器不受 HP 3D DriveGuard 保护。


---

有关详细信息，请参阅 HP 3D DriveGuard 联机帮助。

## 识别 HP 3D DriveGuard 状态

笔记本电脑上的驱动器指示灯变为琥珀色，表明驱动器已停止。要确定驱动器当前是否受保护或驱动器是否停止，请使用 Mobility Center（移动中心）：

- 如果启用了此软件，则会在硬盘驱动器图标上加叠一个绿色勾号标记。
- 如果禁用了此软件，则会在硬盘驱动器图标上加叠一个红色 X。
- 如果驱动器已停止，则会在硬盘驱动器图标上加叠一个黄色圆圈。


 **注：** Mobility Center（移动中心）中的图标可能不会显示驱动器的最新状态。要在更改状态后立即进行更新，您需要启用通知区域图标。

启用通知区域图标：

1. 选择 **Start（开始） > Control Panel（控制面板） > Hardware and Sound（硬件和声音） > HP 3D DriveGuard**。
2. 在 **Icon in System Tray（系统任务栏中的图标）** 下，单击 **Show（显示）**。
3. 单击 **Apply（应用）**。

如果 HP 3D DriveGuard 已停止驱动器，则笔记本电脑会发生以下情况：

- 笔记本电脑不会关机。
- 除非出现下面备注中说明的情况，否则笔记本电脑不会启动睡眠或休眠模式。

 **注：** 如果笔记本电脑依靠电池供电并且电池电量严重不足，则 HP 3D DriveGuard 允许计算机启动休眠模式。


- 笔记本电脑不会激活 Power Options properties（电源选项属性）下的 Alarms（警报）标签中设置的电池警报。

在移动笔记本电脑之前，HP 建议您关闭笔记本电脑或者启动睡眠或休眠模式。

# 使用 HP 3D DriveGuard 软件

可以使用 HP 3D DriveGuard 软件来执行以下任务：

- 启用和禁用 HP 3D DriveGuard。

 **注：** 根据您的用户权限，您可能无法启用或禁用 HP 3D DriveGuard。此外，管理员组的成员可以更改非管理员用户的权限。

---

- 确定是否支持系统中的驱动器。

要打开软件并更改设置，请执行以下操作：

1. 在 Mobility Center（移动中心）中，单击硬盘驱动器图标以打开 HP 3D DriveGuard 窗口。

- 或 -

选择 **Start（开始） > Control Panel（控制面板） > Hardware and Sound（硬件和声音） > HP 3D DriveGuard**。

2. 单击相应按钮以更改设置。
3. 单击 **OK（确定）**。

## 5 更换硬盘驱动器

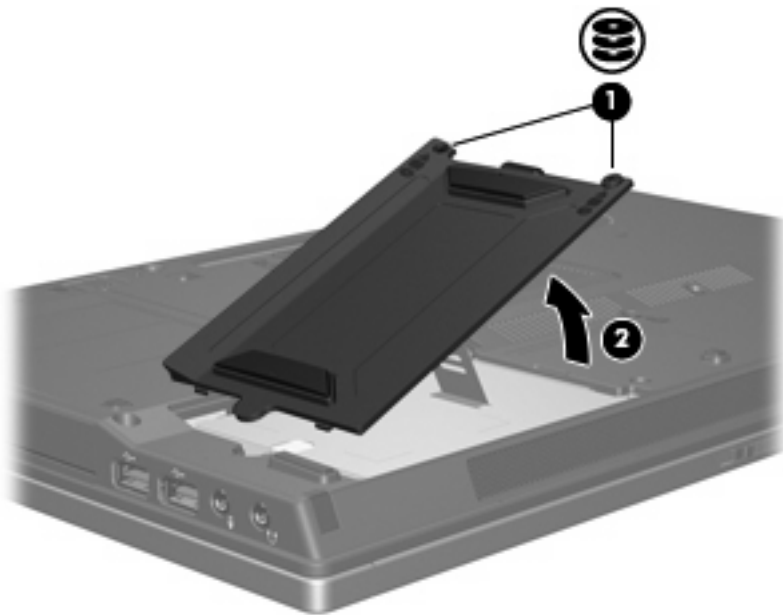
△ **注意：** 为避免信息丢失或系统不响应，请执行以下操作：

从硬盘驱动器托架中取出硬盘驱动器之前，先关闭笔记本电脑。当笔记本电脑处于打开、睡眠状态或休眠模式时，不要取出硬盘驱动器。

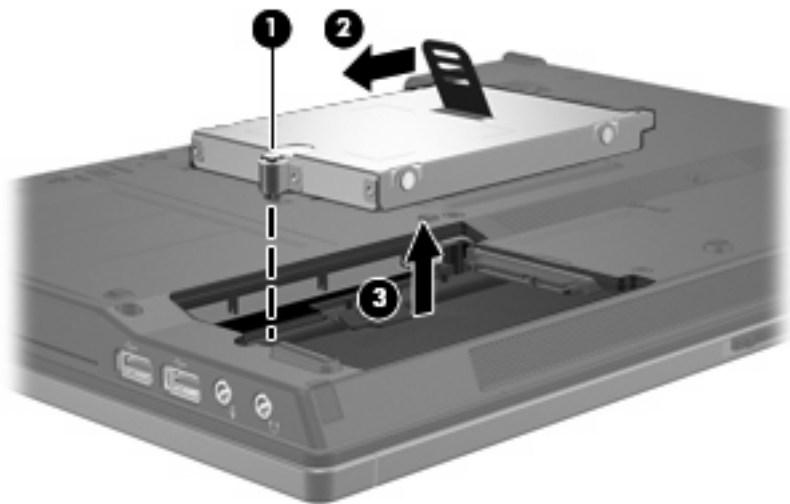
如果您无法确定笔记本电脑是已经关闭还是处于休眠模式，请先按电源按钮打开计算机，然后通过操作系统关闭笔记本电脑。

要取出硬盘驱动器，请执行以下操作：

1. 保存所做的工作。
2. 关闭笔记本电脑并合上显示屏。
3. 断开所有与笔记本电脑相连的外接硬件设备。
4. 将电源线插头从交流电源插座上拔下。
5. 翻转笔记本电脑，令其底部朝上，将其放在平整的表面上，硬盘驱动器托架朝向您。
6. 从笔记本电脑中取出电池。
7. 拧开硬盘驱动器盖上的 2 个螺钉 **(1)**。
8. 提起硬盘驱动器盖，使其脱离笔记本电脑 **(2)**。

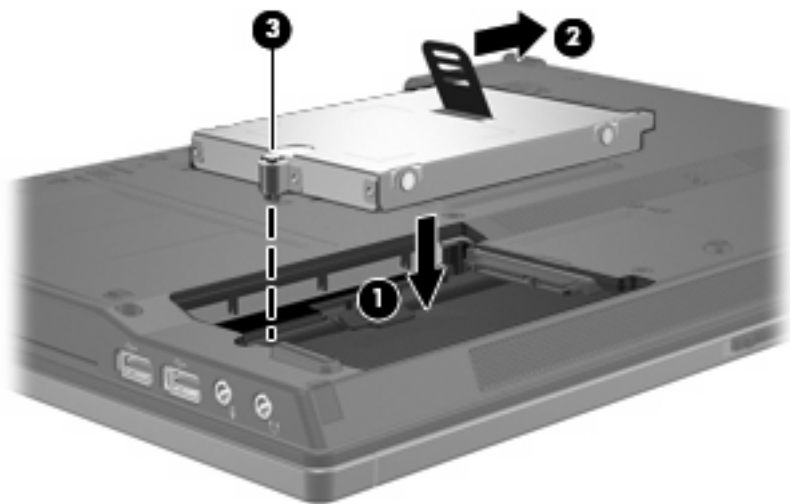


9. 拧开硬盘驱动器的螺钉 (1)。
10. 向左拉硬盘驱动器卡舌 (2)，断开与硬盘驱动器的连接。
11. 将硬盘驱动器 (3) 从硬盘驱动器托架中提出。



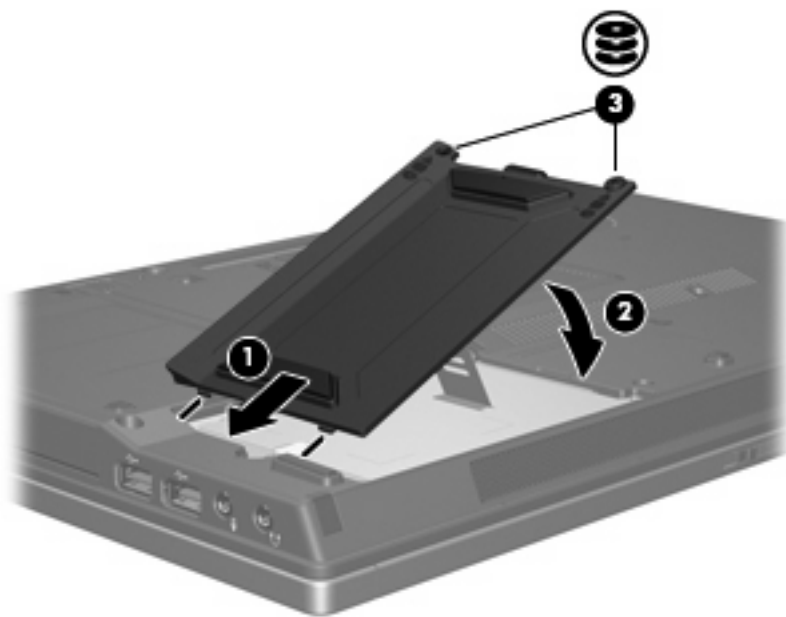
要安装硬盘驱动器，请执行以下操作：

1. 将硬盘驱动器插入硬盘驱动器托架 (1)。
2. 向右拉硬盘驱动器卡舌 (2)，连接硬盘驱动器。
3. 拧紧硬盘驱动器的螺钉 (3)。



4. 将硬盘驱动器盖上的卡舌 (1) 对准笔记本电脑上的相应槽口。
5. 重新装上盖 (2)。

6. 拧紧硬盘驱动器盖的螺钉 (3)。



## 6 使用光驱

光驱（比如 DVD-ROM 驱动器）可承放光盘（CD 和 DVD）。光盘用于存储或传输信息以及播放音乐和电影。DVD 的存储容量比 CD 高。

所有光驱都可以读取光盘介质，并且某些光驱还可以刻录光盘介质，如下表所述。

光驱类型	读取 CD 和 DVD-ROM 介质	刻录 CD-RW 介质	刻录 DVD±RW/R 介质	刻录 DVD+R DL 介质	将标签刻录到 LightScribe CD 或 DVD ±RW/R	刻录 DVD-RAM 介质
DVD-ROM 驱动器	可以	不可以	不可以	不可以	不可以	不可以
DVD 和 CD-RW 组合驱动器	可以	可以	不可以	不可以	不可以	不可以
具有双层支持的 DVD±RW/R 和 CD-RW 组合驱动器	可以	可以	可以	可以	不可以	可以
具有双层支持的 LightScribe DVD±RW/R 和 CD-RW 组合驱动器	可以	可以	可以	可以	可以	可以
具有双层支持的蓝光光盘 (Blu-Ray Disc) DVD ±RW SuperMulti 驱动器	可以	可以*	可以	可以	不可以	可以

\*低速 (4X) 和高速 (4-12X) 均获得支持。不支持 UHS-RW (24X 和 32X CD-RW)。

**注：** 您的笔记本电脑可能不支持表中所列出的一些光驱。所列出的设备不一定是支持的光驱。

△ **注意：** 为防止降低音频和视频质量或丧失音频或视频的播放功能，请不要在读取或刻录 CD 或 DVD 时启动睡眠状态或休眠模式。

为避免丢失信息，请不要在刻录 CD 或 DVD 时启动睡眠状态或休眠模式。

如果在播放光盘过程中启动了睡眠或休眠模式，则会发生以下情况：

- 播放中断。
- 您可能会看到一条警告消息，询问您是否要继续。如果出现这一消息，请单击 **No (否)**。




您可能需要重新启动 CD 或 DVD 以恢复音频和视频播放。

## 插入光盘

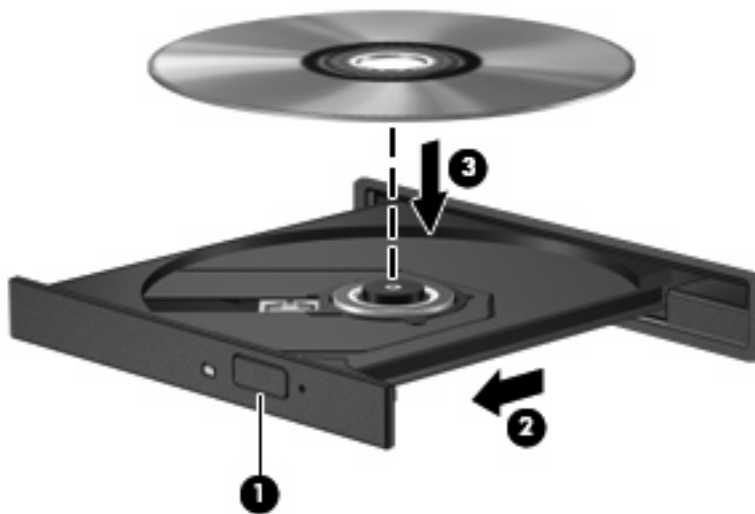
1. 打开笔记本电脑。
2. 然后按驱动器挡板上的释放按钮 **(1)**，打开介质托盘。
3. 向外拉出托盘 **(2)**。
4. 抓住光盘的边缘，不要接触光盘表面，然后将光盘放到托盘轴心上，使带标签的一面朝上。

---

 **注：** 如果托盘没有完全拉出，可以将光盘倾斜放在托盘轴心上。


---

5. 轻轻将光盘 **(3)** 按到托盘轴心上，直到光盘卡入就位。



6. 合上介质托盘。


---

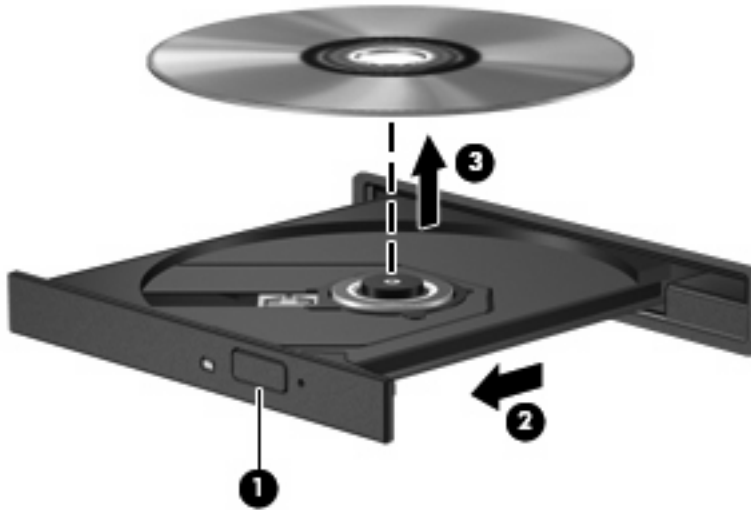
 **注：** 装入光盘后，通常会出现短暂停顿。如果您没有选择媒体播放器，则会打开“自动播放”对话框。提示您选择使用媒体内容的方式。

---

## 在接通电池或外部电源时取出光盘

1. 按驱动器挡板上的释放按钮 (1) 释放介质托盘，然后轻轻向外拉出托盘 (2)，直至不能拉动为止。
2. 从托盘中取出光盘 (3) 时，轻轻向下按轴心，同时拿住光盘的外侧边缘向上提。用手拿住光盘的边缘，不要接触光盘表面。


 **注：** 如果介质托盘没有完全伸出，要将光盘斜着小心取出。

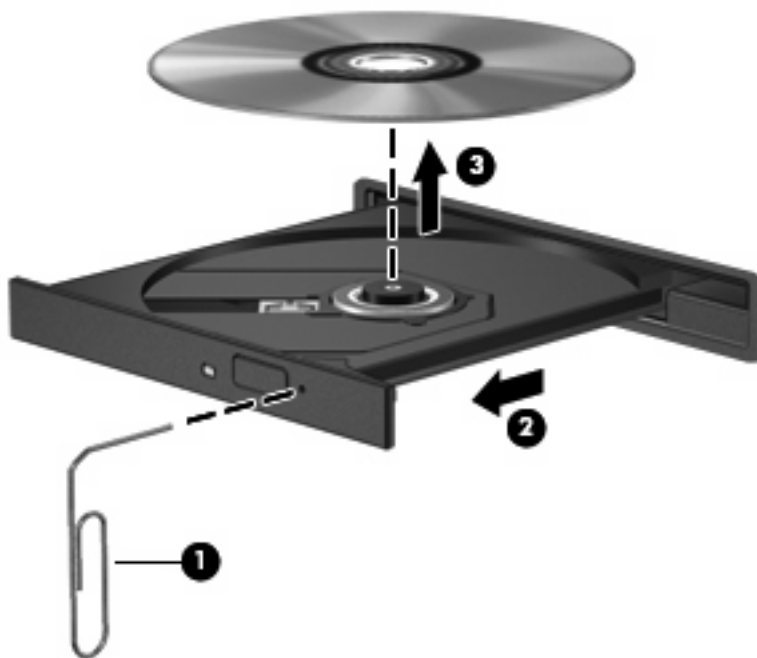


3. 合上介质托盘并将光盘放入保护盒中。

## 在断开计算机电源时取出光盘

1. 将回形针 (1) 的一端插入驱动器前面板的手动退盘孔。
2. 轻按回形针，直至托盘弹出，然后向外拉托盘 (2)，直到不能拉动为止。
3. 从托盘中取出光盘 (3) 时，轻轻向下按轴心，同时拿住光盘的外侧边缘向上提。用手拿住光盘的边缘，不要接触光盘表面。

 **注：** 如果介质托盘没有完全伸出，要将光盘斜着小心取出。



4. 合上介质托盘并将光盘放入保护盒中。

---

## 7 使用外接驱动器


可移动外接驱动器用于存储和访问信息。

可以通过将 USB 驱动器连接到笔记本电脑或对接设备选件上的 USB 端口来添加该驱动器。


外接多功能插槽或 II 型多功能插槽支持任何多功能插槽或 II 型多功能插槽设备，包括以下设备：

- 1.44 MB 软盘驱动器
- 硬盘驱动器模块（连接了适配器的硬盘驱动器）
- DVD-ROM 驱动器
- DVD/CD-RW 组合驱动器
- DVD+RW/R 和 CD-RW 组合驱动器
- DVD±RW/R 和 CD-RW 组合驱动器

## 使用可选外接设备

 **注：** 有关必要软件、驱动器和笔记本电脑使用的端口的信息，请参阅设备附带的文档。

要将外接设备连接到笔记本电脑上，请执行以下操作：

 **注意：** 为降低连接有源设备时损坏笔记本电脑的风险，务必关闭该设备的电源并拔下电源线插头。

1. 将设备连接到笔记本电脑。
2. 如果连接的是有源设备，请将设备的电源线插头插入接地的交流电源插座中。
3. 打开该设备。

要断开无源外接设备的连接，请先关闭该设备，然后再断开它与笔记本电脑的连接。要断开有源外接设备的连接，请先关闭该设备，然后断开该设备与笔记本电脑的连接，并拔下交流电源线。

## 使用可选的外接多功能插槽或 II 型外接多功能插槽

外接多功能插槽或 II 型多功能插槽与笔记本电脑的 USB 端口连接后，您便可以使用多功能插槽和 II 多功能插槽设备。

有关外接多功能插槽的详细信息，请参阅设备附带的说明文档。

# 索引

## C

### CD

- 插入 12
- 取出, 在断电的情况下 14
- 取出, 在通电的情况下 13

CD 驱动器 10, 15

磁盘清理程序软件 3

磁盘碎片整理程序软件 3

磁盘性能 3

## D

### DVD

- 插入 12
- 取出, 在断电的情况下 14
- 取出, 在通电的情况下 13

DVD 驱动器 10, 15

多功能插槽 15, 17

## G

### 光盘

- 插入 12
- 取出, 在断电的情况下 14
- 取出, 在通电的情况下 13

光驱 10, 15

## H

HP 3D DriveGuard 4

## J

机场安检设备 2

## Q

### 驱动器

- 多功能插槽 15, 17
  - 光盘 10, 15
  - 软盘 15
  - 外接 15
  - 维护 2
  - 硬盘 7, 8, 15
- 另请参阅 硬盘驱动器, 光驱

驱动器指示灯 5

## R

### 软件

磁盘清理程序 3

磁盘碎片整理程序 3

软盘驱动器 15

## W

外接驱动器 15

### 维护

磁盘清理程序 3

磁盘碎片整理程序 3

## Y

### 硬盘驱动器

HP 3D DriveGuard 4

安装 8

更换 7

外接 15

## Z

指示灯, 驱动器 5



