

Pogoni Priručnik

© Copyright 2007 Hewlett-Packard
Development Company, L.P.

Microsoft i Windows su registrirani trgovački
znaci tvrtke Microsoft Corporation u SAD.

Podaci koji su ovdje sadržani podliježu
promjenama bez prethodne najave. Jedina
jamstva za HP proizvode i usluge iznesena
su u izričitim jamstvenim izjavama koje prate
takve proizvode i usluge. Ništa što se ovdje
nalazi ne smije se smatrati dodatnim
jamstvom. HP ne snosi odgovornost za
tehničke ili uredničke pogreške ili propuste u
ovom tekstu.

Prvo izdanje: Lipanj, 2007

Broj dokumenta: 440149-BC1

Obavijest o proizvodu


Ovaj korisnički priručnik opisuje značajke koje su zajedničke većini modela. Neke značajke možda neće biti dostupne na vašem računalu.

Sadržaj

1	Prepoznavanje ugrađenih pogona	
2	Rukovanje pogonima	
3	Poboljšanje performansi tvrdog diska	
	Korištenje Defragmentatora diska	3
	Korištenje Čišćenja diska	3
4	Korištenje HP 3D DriveGuarda	
	Prepoznavanje statusa HP 3D DriveGuarda	5
	Korištenje softvera HP 3D DriveGuard	6
5	Zamjena tvrdog diska	
6	Korištenje optičkog pogona	
	Umetanje optičkog diska	12
	Vađenje optičkog diska kad je računalo na baterijskom ili vanjskom napajanju	13
	Vađenje optičkog diska kad nema napajanja računala	14
7	Korištenje vanjskih pogona	
	Korištenje dodatnih vanjskih uređaja	16
	Korištenje dodatnog External MultiBay ili External MultiBay II	17
	Kazalo	18

1 Prepoznavanje ugrađenih pogona

Za pregled pogona instaliranih na računalo odaberite **Start > Računalo**.

 **NAPOMENA:** Windows® sadrži značajku Kontrola korisničkih računa radi poboljšanja sigurnosti vašeg računala. Od vas se može zatražiti dozvola ili lozinka za zadatke poput instaliranja programa, pokretanja uslužnih programa ili promjene Windows postavki. Više informacija potražite u mrežnoj pomoći za Windows.

2 Rukovanje pogonima

Diskovi su osjetljive komponente računala i njima morate pažljivo rukovati. Prije rukovanja pogonima pogledajte ove mjere opreza. Dodatne mjere opreza uključene su pri postupcima na koje se odnose.

△ **OPREZ:** Kako biste smanjili opasnost od oštećivanja računala, oštećivanja pogona ili gubitka podataka, poštujujte sljedeće mjere opreza:

Prije nego što premjestite računalo ili vanjski tvrdi disk s jednog mjesta na drugo, pokrenite stanje mirovanja i pričekajte da se zaslon isključi.

Prije rukovanja pogonom, ispraznite statički elektricitet dodirivanjem nebojane metalne površine pogona.

Ne dodirujte kontakte priključnice na prijenosnom pogonu ili na računalu.

Pažljivo rukujte pogonom; nemojte ga ispustiti ili na njega odlagati predmete.

Prije vađenja ili umetanja diska, isključite računalo. Ako niste sigurni je li računalo isključeno ili je u stanju hibernacije, uključite ga, a zatim isključite putem operativnog sustava.

Nemojte koristiti prekomjernu silu pri umetanju pogona u njegovo ležište.

Nemojte tipkati po tipkovnici ili pomicati računalo dok pogon optičkog diska vrši upis na disk. Postupak upisivanja osjetljiv je na vibracije.

Kad je baterija jedini izvor napajanja, pobrinite se da baterija bude dovoljno napunjena prije upisivanja na medije.

Izbjegavajte izlaganje diska ekstremnim temperaturama ili vlazi.

Izbjegavajte izlaganje pogona tekućinama. Nemojte raspršivati sredstva za čišćenje po pogonu.

Izvadite medij iz pogona prije vađenja pogona iz ležišta, putovanja, otpreme ili pohranjivanja pogona.

Ako se pogon mora poslati poštom, stavite ga u paket s mjehurićastom folijom ili u drugo prikladno zaštitno pakiranje te paket označite oznakom "LOMLJIVO".

Izbjegavajte izlaganje pogona magnetskim poljima. Sigurnosni uređaji s magnetskim poljima uključuju sigurnosne prolazne uređaje u zračnim lukama i sigurnosne palice. Sigurnosni uređaji u zračnim lukama kojima se provjerava ručna prtljaga, poput transportnih traka, koriste rendgenske zrake umjesto magnetskog polja te neće oštetiti pogon.


3 Poboljšanje performansi tvrdog diska

Korištenje Defragmentatora diska

Tijekom uporabe računala datoteke na tvrdom disku postat će fragmentirane. Defragmentator diska sređuje fragmentirane datoteke i mape na tvrdom disku tako da sustav može raditi učinkovitije.

Za pokretanje Defragmentatora diska:

1. Odaberite **Start > Svi programi > Pomagala > Alati sustava > Defragmentator diska**.
2. Pritisnite **Defragmentiraj sada**.

 **NAPOMENA:** Windows® sadrži značajku Kontrola korisničkih računa radi poboljšanja sigurnosti vašeg računala. Od vas se može zatražiti dozvola ili lozinka za zadatke poput instaliranja programa, pokretanja uslužnih programa ili promjene Windows postavki. Više informacija potražite u mrežnoj pomoći za Windows.

Za dodatne informacije pristupite mrežnoj pomoći za Defragmentaciju diska.

Korištenje Čišćenja diska

Čišćenje diska pretražuje tvrdi disk radi nepotrebnih datoteka koje možete sigurno izbrisati kako biste oslobodili prostor na disku i pomogli da računalo radi učinkovitije.

Za pokretanje Čišćenja diska:


1. Odaberite **Start > Svi programi > Pomagala > Alati sustava > Čišćenje diska**.
2. Pratite upute na zaslonu.

4 Korištenje HP 3D DriveGuarda

Parkiranjem diska i zaustavljanjem I/O zahtjeva, HP 3D DriveGuard štiti tvrdi disk pod bilo kojim od sljedećih uvjeta:

- Računalo vam je ispalo.
- Premjestili ste računalo sa zatvorenim zaslonom dok je računalo radilo na baterijskom napajanju.

Odmah po završetku jednog od ovih događaja, HP 3D DriveGuard vratit će tvrdi disk u normalni rad.


 **NAPOMENA:** Tvrdi diskovi koji se nalaze u dodatnom priključnom uređaju ili su spojeni na USB priključak nemaju zaštitu HP 3D DriveGuarda.

Više informacija potražite u internetskoj pomoći za HP 3D DriveGuard.

Prepoznavanje statusa HP 3D DriveGuarda

Lampica pogona na računalu promijenit će se u žutu boju što pokazuje da je pogon parkiran. Kako biste odredili jesu li pogoni trenutno zaštićeni ili je li pogon parkiran, koristite Mobility Center (Centar za mobilnost):

- Ako je softver omogućen, iznad ikone tvrdog diska nalazit će se zelena kvačica.
- Ako je softver onemogućen, iznad ikone tvrdog diska nalazit će se crveni X.
- Ako su pogoni parkirani, iznad ikone tvrdog diska nalazit će se žuti mjesec.


 **NAPOMENA:** Ikona Mobility Center (Centra za mobilnost) možda neće prikazivati najnoviji status diska. Za ažuriranja neposredno nakon promjene u statusu, trebat ćete omogućiti ikonu u području obavijesti.

Za omogućavanje ikone u području obavijesti:

1. Odaberite **Start > Upravljačka ploča > Hardver i zvuk > HP 3D DriveGuard**.
2. Pod **Icon in System Tray** (Ikona u paleti sustava), kliknite **Prikaži**.
3. Pritisnite **Apply** (Primijeni).

Ako je HP 3D DriveGuard parkirao tvrdi disk, računalo će se ponašati na sljedeće načine:

- Računalo se neće isključiti.
- Računalo neće pokretati stanje mirovanja ni hibernacije, osim kako je opisano u sljedećoj napomeni.

 **NAPOMENA:** Ako se računalo nalazi na baterijskom napajanju te dosegne kritičnu razinu napunjenosti baterije, HP 3D DriveGuard omogućit će računalu pokretanje stanja hibernacije.


- Računalo neće aktivirati alarme baterije koji su postavljeni u kartici Alarmi u svojstvima Power Options (Mogućnosti uštede energije).

Prije pomicanja računala HP preporučuje da ga isključite ili da pokrenete stanje mirovanja ili stanje hibernacije.

Korištenje softvera HP 3D DriveGuard

Softver za HP 3D DriveGuard omogućuje vam izvršavanje ovih zadataka:

- Da omogućite ili onemogućite HP 3D DriveGuard.

 **NAPOMENA:** Ovisno o vašim korisničkim povlasticama, možda nećete moći omogućiti ili onemogućiti HP 3D DriveGuard. Pored toga članovi skupine Administrator mogu mijenjati povlastice za korisnike koji nisu administratori.

- Da odredite je li pogon u sustavu podržan.

Za pokretanje softvera i promjenu postavki slijedite ove korake:

1. U Mobility Center (Centar za mobilnost) pritisnite ikonu tvrdog diska za otvaranje prozora HP 3D DriveGuard.

– ili –

Odaberite **Start > Upravljačka ploča > Hardver i zvuk > HP 3D DriveGuard**.

2. Za promjenu postavki pritisnite odgovarajući gumb.
3. Pritisnite **U redu**.

5 Zamjena tvrdog diska

△ **OPREZ:** Da biste spriječili gubitak podataka ili nereagiranje sustava:

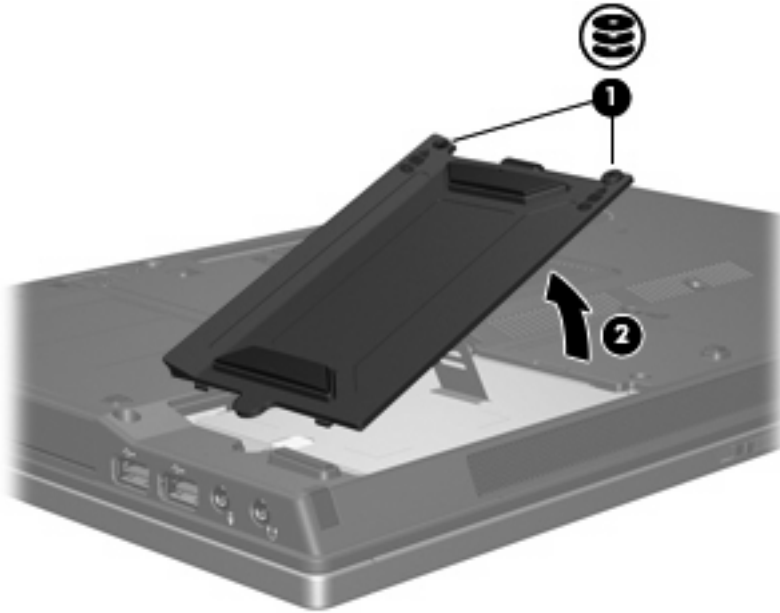
Prije vađenja tvrdoga diska iz ležišta, isključite računalo. Nemojte vaditi tvrdi disk dok je računalo uključeno, u stanju mirovanja ili hibernacije.

Ako niste sigurni je li računalo isključeno ili je u stanju hibernacije, uključite računalo pritiskom na gumb za uključivanje i isključivanje. Zatim putem operativnog sustava isključite računalo.

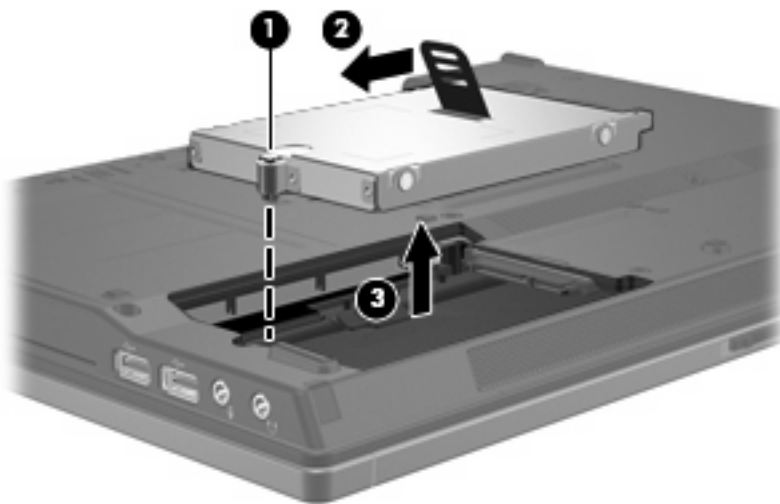
Da biste izvadili tvrdi disk:

1. Spremite svoj rad.
2. Isključite računalo i zatvorite zaslon.
3. Isključite sve vanjske hardverske uređaje koji su spojeni na računalo.
4. Isključite kabel za napajanje iz utičnice za izmjenično napajanje.
5. Preokrenite računalo i postavite ga na ravnu površinu, s ležištem za tvrdi disk okrenutim prema sebi.
6. Izvadite bateriju iz računala.
7. Otpustite 2 vijka na poklopcu tvrdog diska **(1)**.

8. Podignite poklopac tvrdog diska s računala (2).



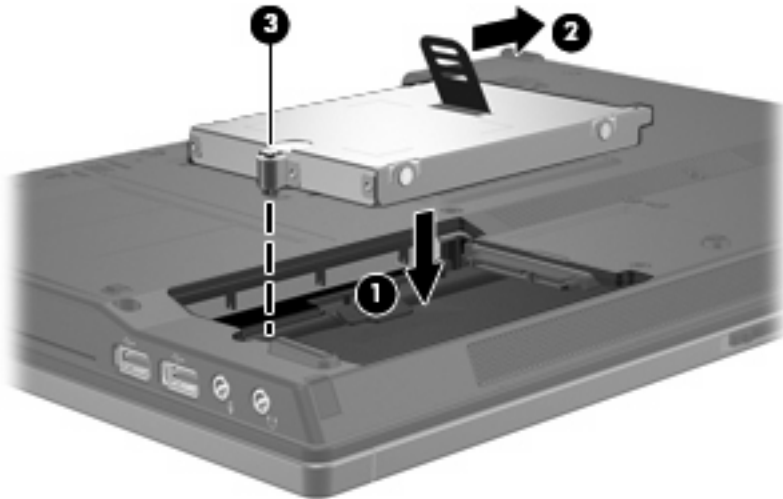
9. Otpustite vijak tvrdog diska (1).
10. Povucite jezičac tvrdog diska (2) ulijevo kako biste odvojili tvrdi disk.
11. Podignite tvrdi disk (3) iz ležišta za tvrdi disk.



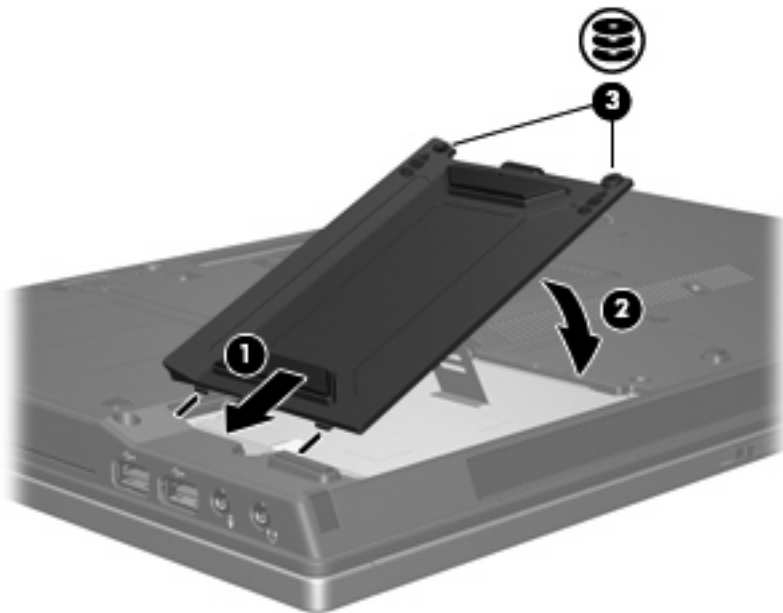
Da biste ugradili tvrdi disk:

1. Umetnite tvrdi disk u svoje ležište (1).
2. Povucite jezičac pogona tvrdog diska (2) udesno kako biste spojili pogon.

3. Stegnite vijak tvrdog diska (3).



4. Poravnajte jezičce (1) na poklopcu tvrdog diska s oznakama na računalu.
5. Vratite poklopac (2).
6. Stegnite vijke na poklopcu tvrdog diska (3).



6 Korištenje optičkog pogona

Optički pogon, poput DVD-ROM pogona, podržava optičke diskove (CD-ove i DVD-ove). Ovi diskovi pohranjuju ili prenose podatke te reproduciraju glazbu i filmove. DVD-ovi mogu pohraniti više podataka od CD-ova.

Svi optički pogoni mogu čitati s optičkih medija, a neki pogoni mogu i snimati na optičke medije, kako je opisano u ovoj tablici.

Vrsta optičkog pogona	Čitanje s CD i DVD-ROM medija	Upisivanje na CD-RW medije	Upisivanje na DVD±RW/R medije	Upisivanje na DVD+R DL medije	Upisivanje natpisa na LightScribe CD ili DVD ±RW/R	Upisivanje na DVD-RAM medije
DVD-ROM pogon	Da	Ne	Ne	Ne	Ne	Ne
DVD i CD-RW Combo pogon	Da	Da	Ne	Ne	Ne	Ne
DVD±RW/R i CD-RW Combo pogon s podrškom za dvoslojni disk	Da	Da	Da	Da	Ne	Da
LightScribe DVD±RW/R i CD-RW Combo pogon s podrškom za dvoslojni disk	Da	Da	Da	Da	Da	Da
Blu-Ray disk DVD±RW SuperMulti pogon s podrškom za dvoslojni disk	Da	Da*	Da	Da	Ne	Da

*Podržani su spori (4X) i brzi (4-12X). UHS-RW (24X i 32X CD-RW) nisu podržani.

NAPOMENA: Neke od navedenih optičkih pogona vaše računalo ne može podržavati. Navedeni optički pogoni nisu nužno svi podržani optički pogoni.

△ **OPREZ:** Da biste spriječili mogući gubitak audio i video kvalitete ili funkcionalnost audio ili video reprodukcije, nemojte pokretati stanje mirovanja ili stanje hibernacije dok čitate s ili upisujete na CD ili DVD.

Kako biste spriječili gubitak podataka nemojte pokretati stanje mirovanja ili stanje hibernacije dok snimate na CD ili DVD.


Ako je stanje mirovanja ili stanje hibernacije pokrenuto tijekom reprodukcije diska možete primijetiti sljedeća ponašanja:

- Reprodukcija može biti isprekidana.
- Može se pojaviti poruka upozorenja koja vas pita želite li nastaviti. Ako se ova poruka prikaže, pritisnite **Ne**.

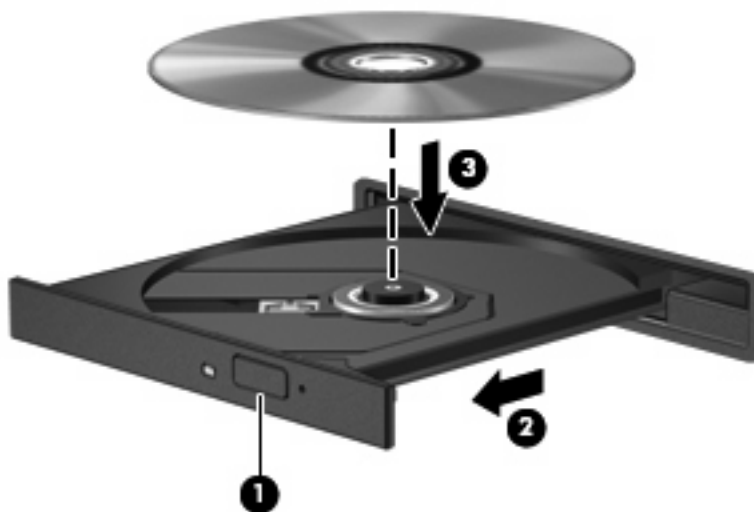
Možda ćete trebati ponovno pokrenuti CD ili DVD kako biste nastavili audio i video reprodukciju.

Umetanje optičkog diska


1. Uključite računalo.
2. Pritisnite gumb za otpuštanje **(1)** na ploči pogona kako biste oslobodili ladicu medija.
3. Izvucite ladicu **(2)**.
4. Držite disk za rubove kako biste izbjegli dodirivanje ravnih površina i stavite disk sa stranom s oznakom okrenutom prema gore u ladicu.

 **NAPOMENA:** Ako ladicu nije sasvim dostupna, pažljivo nagnite disk kako biste ga postavili iznad osovine.

5. Lagano pritisnite disk **(3)** na ladicu kako bi sjeo iznad osovine.




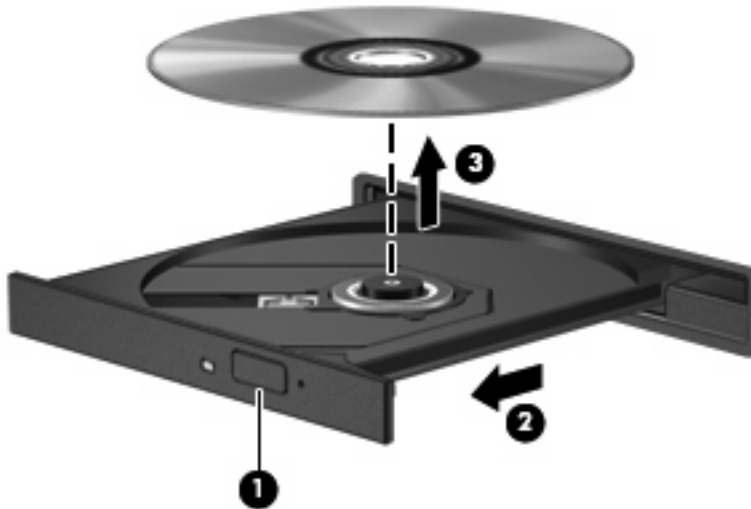
6. Zatvorite ladicu za medije.

 **NAPOMENA:** Nakon što umetnete disk, normalna je kratka pauza. Ako niste odabrali čitač medija, otvara se dijaloški okvir Automatska reprodukcija. Od vas traži da odaberete kako želite koristiti sadržaj medija.

Vađenje optičkog diska kad je računalo na baterijskom ili vanjskom napajanju

1. Pritisnite gumb za oslobađanje(1) na ploči pogona kako biste oslobodili ladicu za medije, a zatim lagano izvlačite ladicu (2) dok se ne zaustavi.
2. Izvadite disk (3) iz ladice lagano pritišćući srednji dio dok podižete vanjske rubove diska. Držite disk za rubove i izbjegavajte dodirivati ravne površine.


 **NAPOMENA:** Ako ladica nije sasvim dostupna, pri vađenju diska pažljivo ga nagnite.

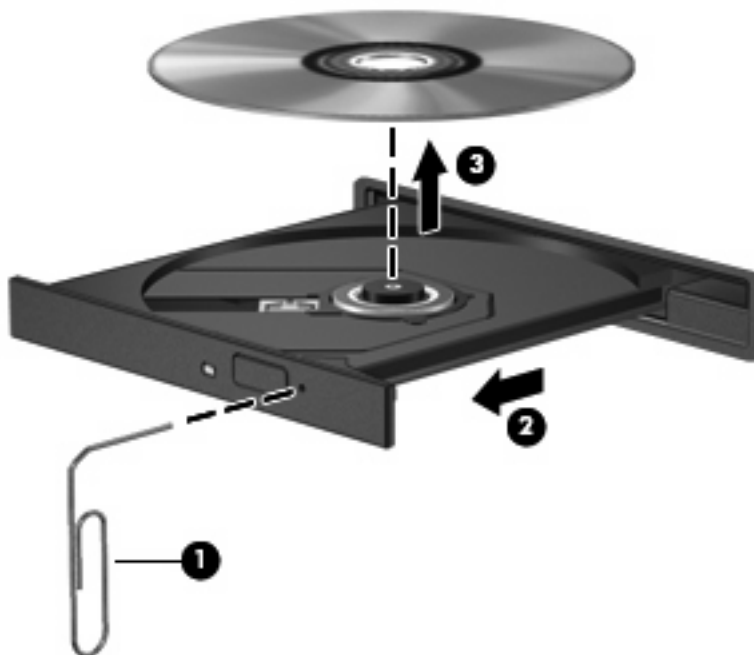


3. Zatvorite ladicu za medije i stavite disk u zaštitno kućište.

Vađenje optičkog diska kad nema napajanja računala

1. Umetnite kraj spajalice za papir (1) u pristup za otpuštanje na prednjoj ploči pogona.
2. Lagano pritišćite spajalicu za papir dok se ladica ne oslobodi, a zatim je izvlačite (2) sve dok se ne zaustavi.
3. Izvadite disk (3) iz ladice lagano pritišćući srednji dio dok podižete vanjske rubove diska. Držite disk za rubove i izbjegavajte dodirivati ravne površine.

 **NAPOMENA:** Ako ladica nije sasvim dostupna, pri vađenju diska pažljivo ga nagnite.



4. Zatvorite ladicu za medije i stavite disk u zaštitno kućište.

7 Korištenje vanjskih pogona


Prijenosni vanjski pogoni omogućuju vam pohranu i pristup podacima.

USB pogon se može dodati spajanjem pogona na USB priključnicu na računalu ili na dodatni priključni uređaj.

Vanjski MultiBay ili MultiBay II podržava svaki MultiBay ili MultiBay II uređaj, uključujući sljedeće:

- Disketni pogoni od 1,44 megabajta
- Modul pogona tvrdog diska (tvrđi disk s ispravljačem)
- DVD-ROM pogon
- DVD/CD-RW Combo pogon
- DVD+RW/R i CD-RW Combo pogon
- DVD±RW/R i CD-RW Combo pogon

Korištenje dodatnih vanjskih uređaja

 **NAPOMENA:** Radi podataka o traženom softveru, upravljačkim programima i koji priključak na računalu koristiti, pogledajte dokumentaciju koja se isporučuje s uređajem.

Kako biste povezali vanjski uređaj s računalom:

△ **OPREZ:** Radi smanjenja opasnosti od oštećenja opreme pri spajanju uređaja koji ima vlastito napajanje, svakako provjerite je li uređaj isključen i da li je kabel izmjeničnog napajanja isključen.

1. Povežite uređaj s računalom.
2. Ako spajate uređaj s napajanjem, uključite kabel za napajanje uređaja u uzemljenu utičnicu s izmjeničnom strujom.
3. Uključite uređaj.

Za isključivanje vanjskog uređaja bez napajanja, isključite uređaj te ga zatim isključite iz računala. Za isključivanje vanjskog uređaja s napajanjem, isključite uređaj te ga isključite iz računala a zatim isključite kabel izmjeničnog napajanja.

Korištenje dodatnog External MultiBay ili External MultiBay II

Vanjski MultiBay ili MultiBay II spaja se na USB priključak na računalu te omogućava korištenje MultiBay i MultiBay II uređaja.

Više informacija o vanjskom MultiBay potražite u dokumentaciji koja se isporučuje s uređajem.

Kazalo

C

CD

- umetanje 12
- vađenje, bez napajanja 14
- vađenje, s napajanjem 13

CD pogon 10, 15

D

disketni pogon 15

DVD

- umetanje 12
- vađenje, bez napajanja 14
- vađenje, s napajanjem 13

DVD pogon 10, 15

H

HP 3D DriveGuard 4

L

lampica, pogon 5

lampica pogona 5

M

MultiBay 15, 17

O

održavanje

- čišćenje diska 3
- defragmentator diska 3

optički disk

- umetanje 12
- vađenje, bez napajanja 14
- vađenje, s napajanjem 13

optički pogon 10, 15

P

performanse diska 3

pogoni

- briga za 2
- diskete 15

MultiBay 15, 17

optički 10, 15

tvrdi disk 7, 8, 15

vanjski 15

vidi također tvrdi disk, optički

pogon

pogon tvrdog diska

HP 3D DriveGuard 4

ugradnja 8

vanjski 15

zamjena 7

S

sigurnosni uređaji u zračnim
lukama 2

softver

čišćenje diska 3

defragmentator diska 3

softver za čišćenje diska 3

softver za defragmentaciju
diska 3

T

tvrdi disk

HP 3D DriveGuard 4

instaliranje 8

zamjena 7

V

vanjski pogon 15

