

メモリ モジュール

ユーザ ガイド

© Copyright 2007 Hewlett-Packard
Development Company, L.P.

本書の内容は、将来予告なしに変更されることがあります。HP 製品およびサービスに関する保証は、当該製品およびサービスに付属の保証規定に明示的に記載されているものに限られます。本書のいかなる内容も、当該保証に新たに保証を追加するものではありません。本書に記載されている製品情報は、日本国内で販売されていないものも含まれている場合があります。本書の内容につきましては万全を期しておりますが、本書の技術的あるいは校正上の誤り、省略に対して責任を負いかねますのでご了承ください。

初版：2007年1月

製品番号：430375-291

目次

メモリ モジュールの交換

索引 5

メモリ モジュールの交換

お使いのコンピュータには、1基のメモリ モジュール コンパートメントが本体の裏面に装備されています。コンピュータのメモリを増設するには、メインメモリ モジュール スロットに装着されているメモリ モジュールをアップグレードします。



警告！ 感電や装置の損傷を防ぐため、メモリ モジュールを取り付ける前に、電源コードとすべてのバッテリーをコンピュータから取り外してください。



注意： 静電気（ESD）によって電子部品が損傷することがあります。作業を始める前に、アースされた金属面に触るなどして、身体にたまった静電気を放電してください。

メモリ モジュールを交換するには、以下の手順で操作します。

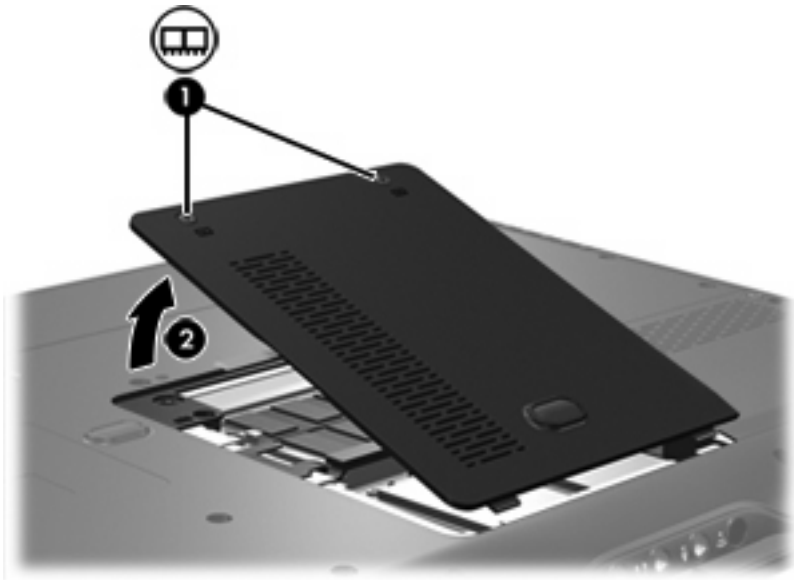
1. 作業中のデータを保存して、開いているすべてのプログラムを閉じます。



注記： コンピュータがスリープ状態またはハイバネーション状態の場合は、シャットダウンする前にスリープまたはハイバネーションを終了させる必要があります。


2. [スタート]→[ロック]ボタンの横の矢印→[シャットダウン]の順にクリックします。
3. ディスプレイを閉じます。
4. コンピュータに接続されているすべての外付けデバイスを取り外します。
5. 電源コンセントから電源コードを抜きます。
6. コンピュータを裏返して安定した平らな場所に置きます。
7. すべてのバッテリーをコンピュータから取り外します。
8. メモリ モジュール コンパートメント カバーのネジ (1) を緩めます。

9. メモリ モジュール コンパートメント カバーを持ち上げて (2)、コンピュータから取り外します。



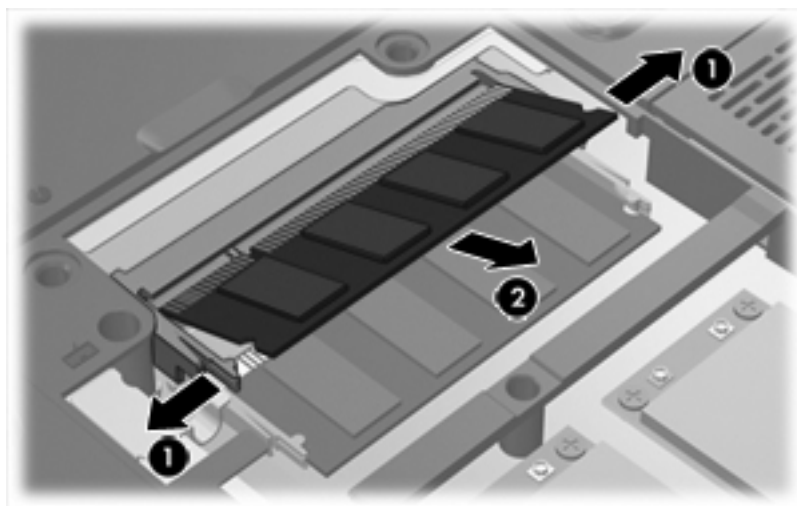
10. 以下の手順に沿って操作し、メモリ モジュールを取り外します。

- a. メモリ モジュールの両側にある止め具を左右に引っ張ります (1)。
メモリ モジュールが少し上に出てきます。

 **注意：** メモリ モジュールの損傷を防ぐため、メモリ モジュールを扱うときは必ず端を持ってください。メモリ モジュールの端子部分には触らないでください。


- b. メモリ モジュールの端をつかみ、そのままゆっくりと斜め上に引き抜いて取り外します (2)。

取り外したメモリ モジュールは、静電気の影響を受けない袋などに入れて保管します。




11. 以下の手順に沿って操作し、新しいメモリ モジュールを取り付けます。

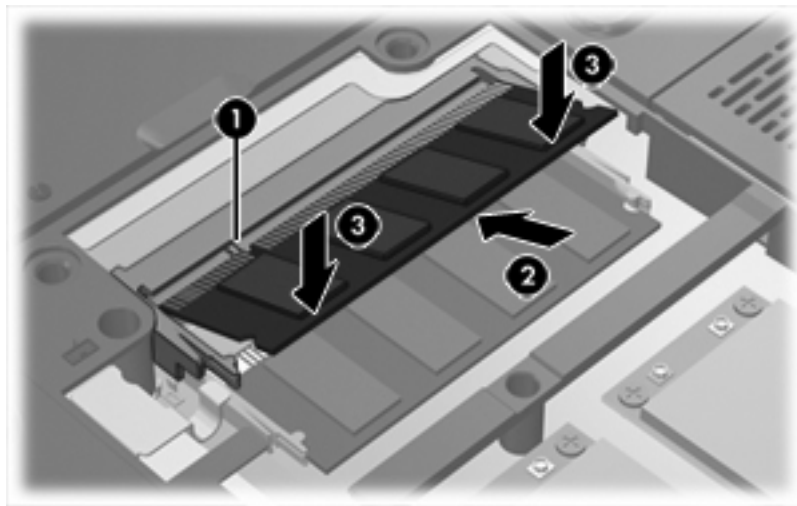
- a. メモリ モジュールの切り込みとメモリ モジュール スロットのタブ (1) を合わせます。

 **注意：** メモリ モジュールの損傷を防ぐため、メモリ モジュールを扱うときは必ず端を持ってください。メモリ モジュールの端子部分には触らないでください。

- b. メモリ モジュール スロットに収まるまで、メモリ モジュール コンパートメントの表面から 45° の角度でメモリ モジュールを差し込みます (2)。

- c. カチッと音がして止め具がメモリ モジュールを固定するまで、メモリ モジュールの左右の端を押し下げます (3)。

 **注意：** メモリ モジュールの損傷を防ぐため、メモリ モジュールが曲がらないように注意してください。



12. メモリ モジュール コンパートメント カバーのタブ (1) をコンピュータのくぼみに合わせます。

13. カバーを閉じます (2)。

14. メモリ モジュール コンパートメント カバーのネジ (3) を締めます。



15. バッテリーを装着しなおします。
16. 外部電源および外付けデバイスを接続しなおします。
17. コンピュータの電源を入れます。

索引

め

メモリ

メモリ モジュールの交換 1

メモリ モジュール コンパートメン

トカバー

交換 3

取り外し 2

メモリ モジュール

交換 1

挿入 3

取り外し 2

