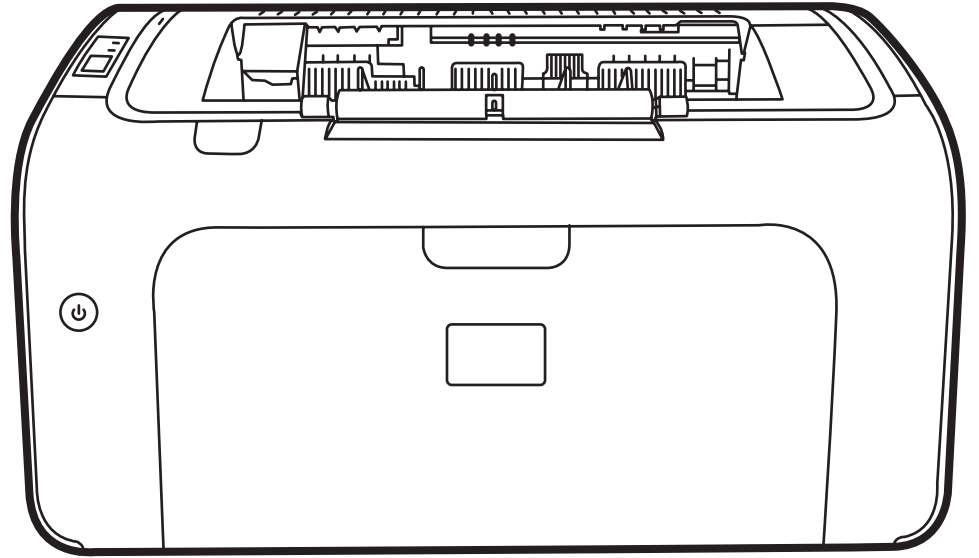


سلسلتا HP LaserJet P1000 و P1500
دليل المستخدم



سلسلتا HP LaserJet P1000 و P1500
دليل المستخدم



حقوق النشر والترخيص

شكر للعلامات التجارية

Copyright Hewlett-Packard 2007 ©
Development Company, L.P.

Microsoft® و Windows® و Windows NT® هي
علامات تجارية مسجلة بالولايات المتحدة الأمريكية لشركة
Microsoft Corporation.

تعد Adobe® PostScript® علامة تجارية لشركة
Adobe Systems Incorporated.

يحظر تمامًا نسخ هذه المادة أو اقتباسها أو ترجمتها دون
الحصول على إذن كتابي مسبق، باستثناء ما تسمح به قوانين
حقوق الطبع والنشر.

وتخضع المعلومات الواردة هنا للتغيير بدون إشعار.

تعد الضمانات الوحيدة لمنتجات وخدمات HP التي يمكن
اعتمادها هي الواردة صراحة في إشعارات الضمان المرفقة
بهذه المنتجات والخدمات. ولا يوجد هنا ما يمكن اعتباره بمثابة
ضمان إضافي لما سبق. تخلي شركة HP مسؤوليتها عن أي
أخطاء فنية أو تحريرية أو أي أخطاء ناتجة عن سهو وردت
في هذا المستند.

رقم الصنف: CB410-90986

Edition 1, 12/2007

جدول المحتويات

١ معلومات المنتج

٢	تكوينات المنتج
٣	مميزات المنتج
٤	التعرف على أجزاء المنتج
٤	سلسلة HP LaserJet P1000
٥	سلسلة HP LaserJet P1500

٢ لوحة التحكم

٨	سلسلة HP LaserJet P1000
٩	سلسلة HP LaserJet P1500

٣ برنامج المنتج

١٢	أنظمة التشغيل المعتمدة
١٣	أنظمة الشبكة المعتمدة (طرازات شبكة HP LaserJet P1500 فقط)
١٤	توصيلات الجهاز
١٤	توصيلات USB
١٤	توصيلات شبكة الاتصال (طرازات شبكة HP LaserJet P1500 فقط)
١٤	توصيل الجهاز بشبكة الاتصال
١٥	تنصيب البرنامج لجهاز الشبكة
١٦	برنامج لنظام التشغيل Windows
١٦	برامج تشغيل الطابعة في Windows
١٦	تفضيلات الطابعة (برنامج التشغيل)
١٦	التعليمات الفورية لخصائص الطابعة
١٦	أولويات إعداد الطابعة
١٦	أنواع برامج التشغيل الإضافية في Windows (طرازات شبكة HP LaserJet P1500)
١٦	تنصيب برنامج الطابعة في Windows
	لتنصيب برنامج الطابعة لـ Windows Server 2003 (برنامج تشغيل فقط) و Windows
١٦	98SE (برنامج تشغيل فقط) و Me (برنامج تشغيل فقط)
١٦	لتنصيب برنامج الطابعة على Windows 2000 و XP
١٧	تغيير إعدادات برامج تشغيل الطابعات في Windows
١٧	ملقم الويب المضمن (طرازات شبكة HP LaserJet P1500 فقط)
١٨	برنامج لنظام التشغيل Macintosh
١٨	برامج تشغيل الطابعة في Macintosh
١٨	تنصيب برنامج تشغيل الطابعة في Macintosh

١٨ تكوين برنامج تشغيل الطابعة في Macintosh

٤ الورق والوسائط الأخرى المعتمدة

٢٢	التعرف على استخدام الوسائط
٢٣	أحجام الوسائط المعتمدة
٢٤	تحديد وسائط الطباعة
٢٤	الوسائط التي قد تؤدي إلى تلف الجهاز
٢٤	الوسائط التي يجب عدم استخدامها
٢٥	وسائط خاصة للطباعة
٢٥	المغلفات
٢٥	الملصقات
٢٥	الورق الشفاف
٢٦	الورق ذو الرأسية أو النماذج المطبوعة مسبقاً
٢٦	ورق ثقيل

٥ مهام الطباعة

٢٨	إعدادات جودة الطباعة
٢٩	تحميل الوسائط
٢٩	فتحة أولوية التغذية (سلاسل HP LaserJet P1006/P1009/P1500 فقط)
٢٩	درج الإدخال الرئيسي
٢٩	ضبط الدرج للوسائط القصيرة (HP LaserJet P1002/P1003/P1004/P1005 فقط)
٣١	الطباعة على وسائط خاصة
٣١	قم بتغيير برنامج تشغيل الطباعة ليتطابق مع حجم ونوع الوسائط
٣١	أنواع الطباعة وسعة الدرج
٣٢	الطباعة على كلا وجهي الورقة (طباعة يدوية على الوجهين)
٣٣	طباعة عدة صفحات على ورقة واحدة (طباعة متعددة)
٣٤	طباعة الكتيبات
٣٥	طباعة العلامات المائية
٣٦	طباعة صور معكوسة
٣٧	إلغاء مهمة طباعة

٦ الإدارة والصيانة

٤٠	استبدال خرطوشة الطباعة
٤٢	صفحات معلومات الطباعة
٤٢	صفحة "العرض التجريبي"
٤٢	صفحة التكوين
٤٢	صفحة حالة مستلزمات الطباعة
٤٣	ملقم الويب المضمن (طرازات شبكة HP LaserJet P1500 فقط)
٤٣	فتح ملقم ويب المضمن
٤٣	علامة التثبيت معلومات
٤٤	علامة التثبيت Settings "إعدادات"
٤٤	علامة التثبيت Networking (شبكة الاتصال)
٤٤	الارتباطات

٤٥	إدارة مستلزمات الطابعة
٤٥	عمر مستلزمات الطابعة
٤٥	فحص مستلزمات الطابعة وشرائها
٤٥	إرشادات تخزين مستلزمات الطابعة
٤٥	استبدال مستلزمات الطابعة وإعادة تدويرها
٤٦	إعادة توزيع الحبر
٤٦	سياسة HP حول مستلزمات الطابعة التي ليست من إنتاج HP
٤٦	إعادة ضبط الجهاز لمستلزمات طابعة ليست من إنتاج HP
٤٦	موقع HP لمكافحة الغش التجاري لمستلزمات الطابعة على ويب
٤٧	تنظيف الجهاز
٤٧	تنظيف منطقة خرطوشة الطابعة
٤٩	تنظيف مسار ورق الجهاز
٥٠	تغيير اسطوانة الالتقاط
٥٣	تنظيف اسطوانة الالتقاط
٥٤	تغيير لوحة الفصل بالطابعة
٥٦	EconoMode (وضع توفير الحبر)

٧ حل المشكلات

٥٨	قائمة لاختيار حل المشكلات
٥٨	الخطوة ١: هل تم إعداد الجهاز بشكل صحيح؟
٥٨	الخطوة ٢: هل مصباح "جاهز" مضيء؟
٥٩	الخطوة ٣: هل تستطيع طباعة صفحة "تكوين"؟
٥٩	الخطوة ٤: هل جودة الطباعة مقبولة؟
٥٩	الخطوة ٥: هل الجهاز متصلاً بالكمبيوتر؟
٥٩	الخطوة ٦: هل تبدو الصفحة المطبوعة كما توقعت؟
٥٩	الاتصال بدعم HP
٦٠	أشكال مصباح الحالة
٦٣	إزالة الانحشار
٦٣	المواقع النموذجية لانحشار الورق
٦٣	إزالة صفحة محشورة
٦٦	تحسين جودة الطباعة
٦٦	طباعة فاتحة أو باهتة
٦٦	بقع الحبر
٦٦	فراغات في الطباعة
٦٧	خطوط رأسية
٦٧	خلفية رمادية
٦٧	تلطيخ الحبر
٦٧	حبر غير ثابت
٦٨	عيوب رأسية متكررة
٦٨	حروف مشوهة
٦٨	انحراف الصفحة
٦٨	الالتفاف أو التموج
٦٩	تجمعات أو غضون

٦٩	تناثر الحبر خارج الحروف
٧٠	حل المشكلات المتعلقة بالوسائط
٧١	الصفحة المطبوعة تختلف عن تلك التي تظهر على الشاشة
٧١	النص مشوه أو غير صحيح أو غير كامل
٧١	رسومات أو نصوص مفقودة أو صفحات بيضاء
٧١	تنسيق الصفحة المطبوعة يختلف عن تنسيق الصفحة المطبوعة على طابعة أخرى من طابعات HP LaserJet
٧١	جودة الرسومات
٧٣	مشكلات برنامج الطابعة
٧٤	مشكلات Macintosh الشائعة
٧٦	حل مشكلات إعداد شبكة الاتصال

الملحق أ الملحقات والمستلزمات

٧٨	شراء مستلزمات وملحقات الطابعة
----	-------------------------------

الملحق ب الخدمة والدعم

٨٠	بيان الضمان المحدود لشركة Hewlett-Packard
٨١	خدمة الضمان الخاصة بالإصلاح الذي يقوم به العميل بنفسه
٨٢	اتفاقية ترخيص البرنامج الخاص بشركة Hewlett-Packard
٨٣	الضمان المحدود لعمر خرطوشة الطباعة وأسطوانات الصور
٨٤	HP Customer Care (رعاية العملاء من HP)
٨٦	إتاحة الدعم والخدمة
٨٦	خدمات HP Care Pack™ واتفاقيات الخدمة
٨٧	إرشادات حول إعادة تغليف الجهاز

الملحق ج مواصفات الجهاز

الملحق د معلومات تنظيمية

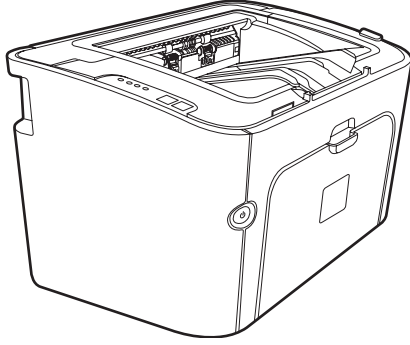
٩٢	توافق FCC
٩٣	إعلان بيان مطابقة المواصفات لسلسلة HP LaserJet P1000
٩٤	إعلان بيان مطابقة المواصفات لسلسلة HP LaserJet P1500
٩٥	بيانات تنظيمية
٩٥	بيان سلامة الليزر
٩٥	قواعد DOC الكندية
٩٥	بيان EMI الكوري
٩٦	بيان الليزر بفنلندا
٩٧	جدول المواد (الصين)
٩٨	برنامج الإدارة البيئية للمنتج
٩٨	حماية البيئة
٩٨	إصدار غاز الأوزون
٩٨	استهلاك الطاقة
٩٨	استهلاك الحبر
٩٨	استخدام الورق
٩٨	القطع البلاستيكية

٩٨	موارد طباعة HP LaserJet
٩٩	إرشادات الإرجاع وإعادة التدوير
٩٩	الولايات المتحدة وبورتوريكو
٩٩	العديد من المرتجعات (من خرطوشتين إلى ثمان خرطوش)
٩٩	المرتجعات المفردة
٩٩	الشحن
٩٩	مرتجعات من دول/مناطق غير الولايات المتحدة الأمريكية
٩٩	الورق
٩٩	قيود المواد
١٠٠	التخلص من مخلفات الأجهزة من قبل المستخدمين في المنازل الخاصة في الاتحاد الأوروبي
١٠٠	ورقة بيانات أمان المواد MSDS
١٠٠	لمزيد من المعلومات
١٠١	الفهرس

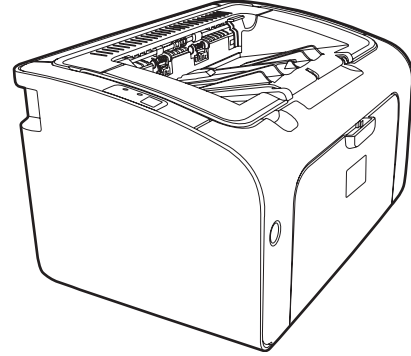
١ معلومات المنتج

- تكوينات المنتج
- مميزات المنتج
- التعرف على أجزاء المنتج

سلسلة HP LaserJet P1500



سلسلة HP LaserJet P1000



تخرج الصفحة الأولى: > ٦ ثواني

- السرعة: ٢٢ صفحات بحجم A4 في الدقيقة (ppm)، ٢٣ صفحة بحجم Letter في الدقيقة.
- الأمداج: ١٠ صفحات لفتحة أولوية التغذية و ٢٥٠ صفحة لدرج universal (عام)
- التوصيلات: منفذ USB 2.0 عالي السرعة. وشبكة اتصال مضمنة على اللوحة (طرازات شبكة HP LaserJet P1500 فقط).

تخرج الصفحة الأولى: > ٨ ثواني

- السرعة: ١٤ صفحات بحجم A4 في الدقيقة (ppm)، ١٥ صفحة بحجم Letter في الدقيقة.
- الدرج: درج universal (عام) سعة ١٥٠ ورقة.
- التوصيلات: منفذ USB 2.0 عالي السرعة.

فقط HP LaserJet P1006/P1009

تخرج الصفحة الأولى: > ٨ ثواني

- السرعة: ٢٢ صفحات بحجم A4 في الدقيقة (ppm)، ١٧ صفحة بحجم Letter في الدقيقة.
- الدرج: ١٠ صفحات لفتحة أولوية التغذية و ١٥٠ صفحة لدرج universal (عام).
- التوصيلات: منفذ USB 2.0 عالي السرعة.

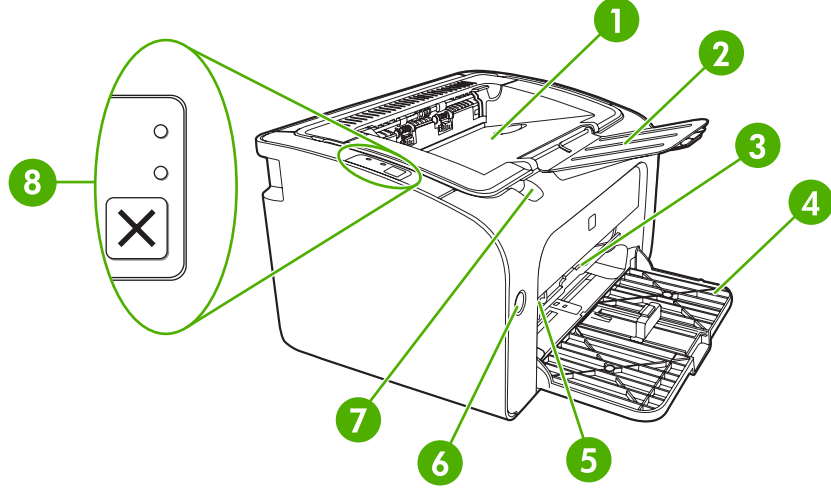
مميزات المنتج

مميزات الدعم	الفائدة
<ul style="list-style-type: none"> • خراطيش طباعة HP. • نص ورسومات بدقة حقيقية تبلغ ٦٠٠ في ٦٠٠ نقطة في البوصة (dpi). • إعدادات طباعة قابلة للضبط للحصول على جودة الطباعة المثلى. 	جودة طباعة ممتازة
<ul style="list-style-type: none"> • من السهل تثبيت خرطوشة الطباعة. • وصول مناسب إلى خرطوشة الطباعة وإلى مسار الورق من خلال باب الخرطوشة. • ضبط درج الورق بيد واحدة. 	سهولة الاستخدام
<ul style="list-style-type: none"> • الدرج الرئيسي للورق ذي الرأسية، والمغلقات، والملصقات، والورق الشفاف، والوسائط ذات الحجم المخصص، والبطاقات البريدية، والورق الثقيل. • فتحة أولوية التغذية للورق ذي الرأسية، والمغلقات، والملصقات، والورق الشفاف، والوسائط ذات الحجم المخصص، والبطاقات البريدية، والورق الثقيل. • حاوية إخراج علوية بسعة ١٢٥ ورقة. • الطباعة على الوجهين (يدويًا). انظر الطباعة على كلا وجهي الورقة (طباعة يدوية على الوجهين) في صفحة ٣٢. 	تداول الورق بمرونة
<ul style="list-style-type: none"> • منفذ USB 2.0 عالي السرعة. • ملقم طباعة داخلي مضمن للاتصال بشبكة Base-T 10/100. (طرازات شبكة HP LaserJet P1500 فقط) 	توصيلات الواجهة
<ul style="list-style-type: none"> • يوفر الجهاز تلقائيًا الطاقة بواسطة تقليل استهلاك الطاقة بصورة ملحوظة عند توقفها عن الطباعة. 	توفير الطاقة
<ul style="list-style-type: none"> • توفر ميزتا الطباعة المتعددة (طباعة أكثر من صفحة على الورقة) والطباعة على الوجهين على الورق. انظر الطباعة على كلا وجهي الورقة (طباعة يدوية على الوجهين) في صفحة ٣٢. 	الطباعة الاقتصادية
<ul style="list-style-type: none"> • عند طباعة صفحات سيتم تخزينها لفترة طويلة، يقوم هذا الخيار بضبط الطباعة إلى وضع يقلل من تلطخ الحبر والغبار. • حدد Archive (أرشفة) كنوع الورق. 	طباعة ملفات الأرشفة
<ul style="list-style-type: none"> • صفحة "حالة المستلزمات" تتضمن مقاييس خراطيش الطباعة التي تُقدر المستوى الباقي للمستلزمات. وهي غير متوفرة للمستلزمات التي ليست من إنتاج HP. • التحقق من خراطيش طباعة HP الأصلية. • شراء المستلزمات البديلة بسهولة. 	مستلزمات الطباعة
<ul style="list-style-type: none"> • دليل مستخدم فوري متوافق مع برامج قراءة الشاشة للنصوص. • يمكن فتح كافة الأبواب والأغطية بيد واحدة. 	إمكانية الوصول
<ul style="list-style-type: none"> • قفل كينسينجتون موجود على الجزء الخلفي من الجهاز. 	الأمان

التعرف على أجزاء المنتج

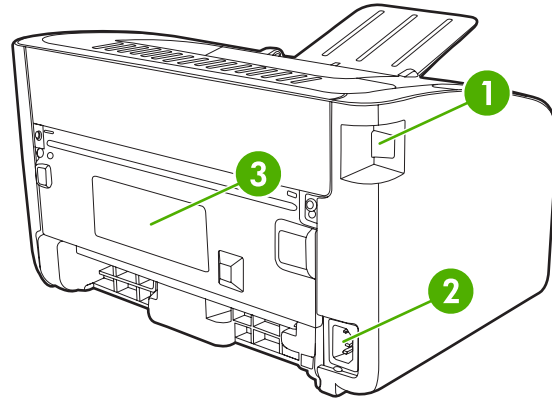
سلسلة HP LaserJet P1000

شكل ١-١ سلسلة HP LaserJet P1000، المنظر الأمامي (لشكل المعروض لـ HP LaserJet P1006/P1009)



١	حاوية الإخراج
٢	امتداد درج إخراج قابل للطي
٣	فتحة أولوية التغذية
٤	درج إدخال رئيسي قابل للطي
٥	امتداد الوسائط القصيرة (فقط HP LaserJet P1002/P1003/P1004/P1005)
٦	زر الطاقة
٧	مقبض رفع باب الخرطوشة
٨	لوحة التحكم (الشكل المعروض للوحة تحكم HP LaserJet P1006/P1009)

شكل ٢-١ سلسلة HP LaserJet P1000، المنظر الخلفي (الشكل المعروض لـ HP LaserJet P1006/P1009)

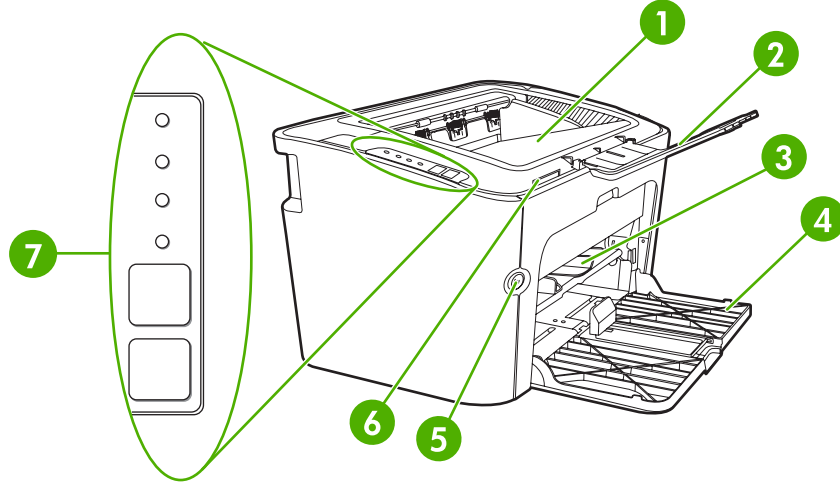


١ منفذ USB

مقيس الطاقة	٢
الرقم التسلسلي	٣

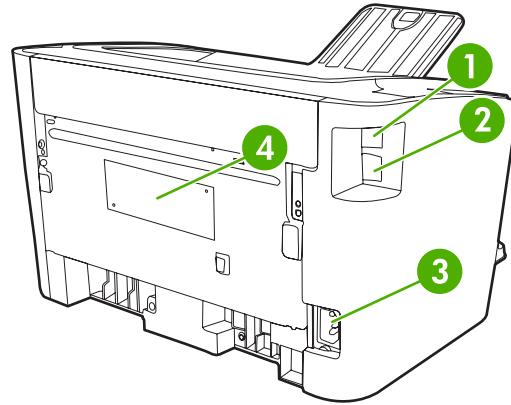
سلسلة HP LaserJet P1500

شكل ٣-١ سلسلة HP LaserJet P1500، المنظر الأمامي (الشكل المعروض لـ HP LaserJet P1505n)



حاوية الإخراج	١
امتداد درج إخراج قابل للطي	٢
فتحة أولوية التغذية	٣
درج الإدخال	٤
زر الطاقة	٥
مقبض رفع باب الخرطوشة	٦
لوحة التحكم	٧

شكل ٤-١ سلسلة HP LaserJet P1500، المنظر الخلفي (الشكل المعروض لـ HP LaserJet P1505n)



منفذ USB	١
----------	---

٢	منفذ الشبكة الداخلي من HP (فقط لـ طرازات شبكة HP LaserJet P1500)
٣	مقبس الطاقة
٤	الرقم التسلسلي

• [سلسلة HP LaserJet P1000](#)

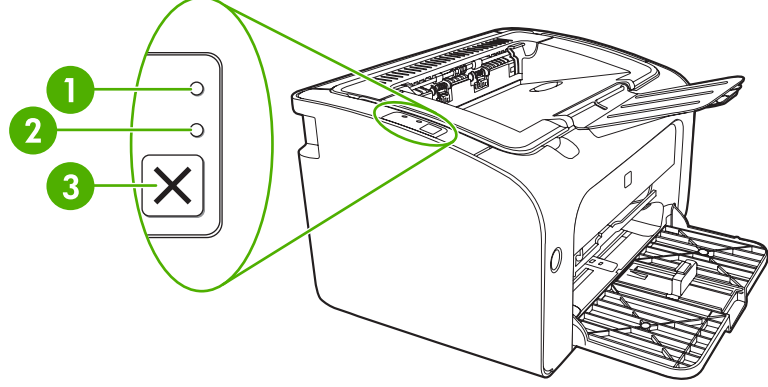
• [سلسلة HP LaserJet P1500](#)

سلسلة HP LaserJet P1000

تحتوي لوحة تحكم سلسلة HP LaserJet P1000 على مصباحين و زر واحد.

ملاحظة: راجع أشكال مصباح الحالة في صفحة ٦٠ للحصول على وصف لدلالة أشكال المصابيح.

شكل ١-٢ لوحة تحكم سلسلة HP LaserJet P1000، (الشكل المعروض لـ HP LaserJet P1006/P1009)



١ المصباح انتباه: يشير إلى أن باب الطابعة مفتوح أو إلى وجود أخطاء.

٢ المصباح جاهز: عندما يكون الجهاز جاهزة للطباعة، يكون المصباح جاهز مضاءً. عندما يقوم الجهاز بمعالجة بيانات، يومض المصباح جاهز.

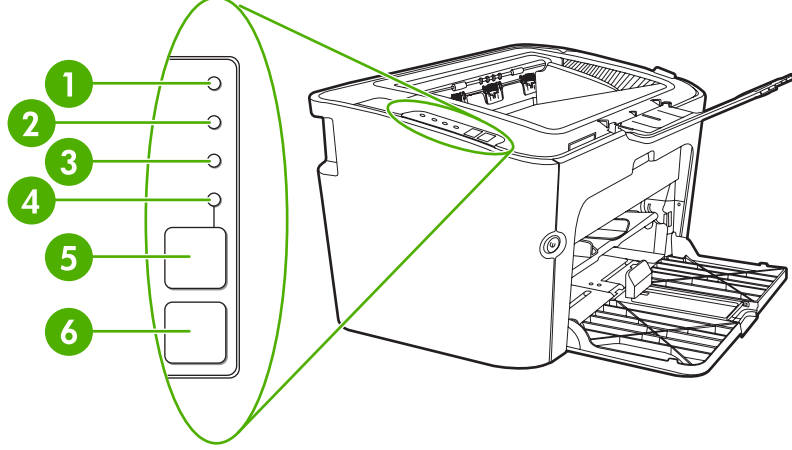
٣ الزر إلغاء: لإلغاء مهمة الطباعة التي يجري طباعتها حالياً، اضغط على الزر إلغاء (HP LaserJet P1006/P1009 فقط).

سلسلة HP LaserJet P1500

تحتوي لوحة تحكم سلسلة HP LaserJet P1500 على ٤ مصابيح وزرين.

ملاحظة: راجع أشكال مصباح الحالة في صفحة ٦٠ للحصول على وصف لدلالة أشكال المصابيح.

شكل ٢-٢ لوحة تحكم سلسلة HP LaserJet P1500، (الشكل المعروض لـ HP LaserJet P1505n)



١	مصباح مسحوق الحبر: في حالة انخفاض مستوى الحبر داخل خرطوشة الطباعة، يضيء مصباح "مسحوق الحبر". عند عدم وجود خرطوشة الطباعة في الجهاز، يومض مصباح "مسحوق الحبر".
٢	المصباح انتباه: يشير إلى أن باب الطباعة مفتوح أو إلى وجود أخطاء.
٣	المصباح جاهز: عندما يكون الجهاز جاهزاً للطباعة، يكون المصباح جاهز مضاءً. عندما يقوم الجهاز بمعالجة بيانات، يومض المصباح جاهز.
٤	المصباح انتقال: يومض للإشارة إلى وجود خطأ مستمر أو استعداد مهمة التغذية اليدوية للمتابعة.
٥	الزر انتقال: لطباعة صفحة التتكوين، اضغط على الزر انتقال عندما يكون المصباح "جاهز" مضاءً. عند وميض المصباح "انتقال" اضغط على الزر انتقال لمتابعة مهمة الطباعة.
٦	الزر إلغاء: لإلغاء مهمة الطباعة التي يجري طباعتها حالياً، اضغط على الزر إلغاء.

لإعداد الجهاز بشكل سليم والوصول إلى نطاق كامل من ميزات الجهاز، يتم المطالبة بتنصيب كامل للبرنامج المتوفر.

تشرح الأقسام التالية البرنامج المتوفر مع المنتج:

- [أنظمة التشغيل المعتمدة](#)
- [أنظمة الشبكة المعتمدة \(طرازات شبكة HP LaserJet P1500 فقط\)](#)
- [توصيلات الجهاز](#)
- [برنامج لنظام التشغيل Windows](#)
- [برنامج لنظام التشغيل Macintosh](#)

أنظمة التشغيل المعتمدة

يرد الجهاز مزوداً ببرنامج لأنظمة التشغيل التالية:

- Windows® 98 SE (برنامج تشغيل الطابعة فقط)
 - Windows Millennium Edition (Me) (برنامج تشغيل الطابعة فقط)
 - Windows 2000
 - Windows Server 2003 (٣٢ بت و٦٤ بت)
- لمزيد من المعلومات حول الترقية من Windows 2000 Server إلى Windows Server 2003 باستخدام Windows Server 2003 Point and Print أو باستخدام الخدمات الطرفية والطباعة في Windows Server 2003، انتقل إلى <http://www.microsoft.com/>.
- Windows® XP (٣٢ بت)
 - Macintosh OS X V10.2.8 و V10.3.9 و V10.4.3
 - Windows Vista (٣٢ بت و٦٤ بت)

أنظمة الشبكة المعتمدة (طرازات شبكة HP LaserJet P1500 فقط)

TCP/IP •

توصيلات الجهاز

توصيلات USB

يدعم المنتج توصيلات USB.

١. قم بإدخال القرص المضغوط الخاص ببرنامج التنصيب في محرك الأقراص المضغوطة الخاص بالكمبيوتر.

ملاحظة: لا تقم بتوصيل كبل USB حتى يتم مطالبتك بذلك.

٢. في حالة عدم بدء برنامج التنصيب تلقائياً، قم باستعراض محتويات القرص المضغوط ثم قم بتشغيل الملف SETUP.EXE.

٣. اتبع الإرشادات التي تظهر على الشاشة لإعداد الجهاز وتنصيب البرنامج.

توصيلات شبكة الاتصال (طرازات شبكة HP LaserJet فقط)

يمكن لـ طرازات شبكة HP LaserJet P1500 الاتصال بشبكات الاتصال من خلال منفذ شبكة HP الداخلي.

توصيل الجهاز بشبكة الاتصال

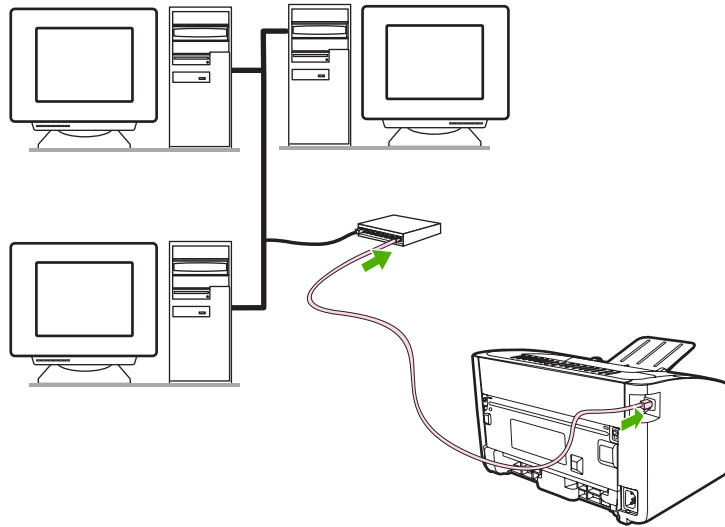
لتوصيل منتج مزود بشبكة بشبكتك، فإنك في حاجة إلى العناصر التالية:

- شبكة اتصال TCP/IP سلكية في حالة نشطة
- كبل CAT-5 Ethernet

لتوصيل الجهاز بشبكة الاتصال

١. قم بتوصيل كبل Ethernet CAT-5 بمنفذ متاح موجود على موزع Ethernet أو جهاز التوجيه.

٢. قم بتوصيل كبل Ethernet بمنفذ Ethernet الموجود في الجزء الخلفي من الجهاز.



٣. تأكد من إضاءة أحد مصابيح شبكة الاتصال (١٠ أو ١٠٠) المضمنة في منفذ الشبكة والموجودة في الجزء الخلفي من الجهاز.

٤. اطبع صفحة تكوين: عندما يكون الجهاز في الحالة "جاهز"، اضغط على الزر انتقال.

ملاحظة: لحل مشكلات اتصالات الشبكة، انظر حل مشكلات إعداد شبكة الاتصال في صفحة ٧٦.

تثبيت البرنامج لجهاز الشبكة

لاستخدام الجهاز على الشبكة، فم بتثبيت البرنامج على الكمبيوتر المتصل بالشبكة. للحصول على معلومات حول تثبيت البرنامج انظر [برنامج لنظام التشغيل Windows في صفحة ١٦](#) أو [برنامج لنظام التشغيل Macintosh في صفحة ١٨](#).

برنامج لنظام التشغيل Windows

برامج تشغيل الطابعة في Windows

يعد برنامج تشغيل الطابعة هو البرنامج الذي يوفر إمكانية الوصول إلى ميزات الطابعة ويوفر وسائل اتصال الكمبيوتر بالجهاز.

تفضيلات الطابعة (برنامج التشغيل)

تتحكم تفضيلات الطابعة في الجهاز. يمكنك تغيير الإعدادات الافتراضية، مثل حجم الوسائط ونوعها، وطباعة عدة صفحات على ورقة واحدة (الطباعة المتعددة)، والدقة والعلامات المائية. يمكنك الوصول إلى تفضيلات الطابعة بالطرق التالية:

- من خلال البرنامج التطبيقي الذي تستخدمه للطباعة. يؤدي هذا إلى تغيير إعدادات البرنامج التطبيقي الحالي فقط.
- من خلال نظام التشغيل Windows. يؤدي هذا إلى تغيير الإعدادات الافتراضية لكل مهام الطباعة المستقبلية.

ملاحظة: نظرًا لاستخدام العديد من البرامج التطبيقية طرقًا مختلفة للوصول إلى خصائص الطابعة، فإن القسم التالي يتناول بالوصف الطرق الأكثر شيوعًا المستخدمة في Windows 98 SE و Me و 2000 و Windows XP.

التعليمات الفورية لخصائص الطابعة

تحتوي التعليمات الفورية لخصائص الطابعة، والتي يطلق عليها أيضاً تعليمات برنامج التشغيل، على معلومات خاصة عن الوظائف الموجودة في خصائص الطابعة. تقوم هذه التعليمات الفورية بإرشادك خلال عملية تغيير الإعدادات الافتراضية للطابعة. بالنسبة لبعض برامج التشغيل، تصف التعليمات حسب السياق الخيارات لميزة برنامج التشغيل التي تصل إليها حالياً.

للوصول إلى التعليمات الفورية لخصائص الطابعة

1. من البرنامج التطبيقي، انقر فوق **ملف**، ثم انقر فوق **طباعة**.
2. انقر فوق **خصائص**، ثم انقر فوق **تعليمات**.

أولويات إعداد الطابعة

هناك طريقتين لتغيير إعدادات الطابعة لهذا الجهاز: في البرنامج التطبيقي أو في برنامج تشغيل الطابعة. ولا تلغي التغييرات التي يتم إجراؤها في برنامج تشغيل الطابعة الإعدادات التي تم تغييرها في البرنامج التطبيقي. من البرنامج التطبيقي، تلغي التغييرات التي يتم إجراؤها في مربع الحوار **إعداد الصفحة** التغييرات التي أجريت في مربع الحوار **طباعة**.

في حالة توافر أكثر من طريقة من الطرق لتغيير إعداد طباعة محدد، فاستخدم الطريقة ذات الأولوية الأعلى.

أنواع برامج التشغيل الإضافية في Windows (طرازات شبكة HP LaserJet P1500)

وتتميز طرازات شبكة HP LaserJet P1500 بتوافر برنامج تشغيل طابعة PCL 5e. استخدم ميزة "إضافة طابعة" لـ Microsoft لتثبيت برنامج التشغيل.

تثبيت برنامج الطابعة في Windows

لتثبيت برنامج الطابعة لـ Windows Server 2003 (برنامج تشغيل فقط) و Windows 98SE (برنامج تشغيل فقط) و Me (برنامج تشغيل فقط)

راجع مراجع نظام التشغيل للحصول على إرشادات حول تثبيت برنامج تشغيل الطابعة.

لتثبيت برنامج الطابعة على Windows 2000 و XP

أدخل قرص البرنامج المضغوط الوارد مع الجهاز في محرك الأقراص المضغوطة بالكمبيوتر. اتبع إرشادات التثبيت التي تظهر على الشاشة لتثبيت برنامج الطابعة.

ملاحظة: إذا لم يتم فتح شاشة الترحيب، فانقر فوق **ابدأ** بشريط مهام Windows، وانقر فوق **تشغيل**، واكتب `z:\setup` (حيث z تمثل حرف محرك الأقراص المضغوطة الخاص بك)، ثم انقر فوق **موافق**.

تغيير إعدادات برامج تشغيل الطابعات في Windows

لتغيير إعدادات تكوين الجهاز	لتغيير الإعدادات الافتراضية لجميع مهام الطباعة	لتغيير إعدادات كافة مهام الطباعة حتى يتم إغلاق البرنامج
<p>1. انقر فوق ابدأ، وفوق إعدادات ، ثم فوق طابعات (Windows 2000) أو طابعات وفاكس Server و Windows XP Professional (2003) أو طابعات وأجهزة أخرى (Windows XP Home).</p> <p>في Windows Vista ، انقر فوق ابدأ، وفوق لوحة التحكم، ثم فوق الطابعة.</p> <p>2. انقر بزر الماوس الأيمن فوق رمز برنامج التشغيل، ثم حدد خصائص.</p> <p>3. انقر فوق علامة التبويب إعدادات الجهاز.</p>	<p>1. انقر فوق ابدأ، وفوق إعدادات ، ثم فوق طابعات (Windows 2000) أو طابعات وفاكس Server و Windows XP Professional (2003) أو طابعات وأجهزة أخرى (Windows XP Home).</p> <p>في Windows Vista ، انقر فوق ابدأ، وفوق لوحة التحكم، ثم فوق الطابعة.</p> <p>2. انقر بزر الماوس الأيمن فوق رمز برنامج التشغيل، ثم حدد تفضيلات الطباعة.</p>	<p>1. من القائمة ملف ضمن البرنامج، انقر فوق طباعة.</p> <p>2. حدد برنامج التشغيل، ثم انقر فوق خصائص أو تفضيلات.</p> <p>يمكن أن تختلف هذه الخطوات؛ لكن هذا الإجراء هو الشائع.</p>

ملقم الويب المضمن (طرازات شبكة HP LaserJet فقط)

حيث يمكنك استخدام ملقم الويب المضمن لتكوين الجهاز وعرض معلومات الحالة والحصول على المعلومات التي تساعد في حل المشكلات.

لمزيد من المعلومات، انظر [ملقم الويب المضمن \(طرازات شبكة HP LaserJet فقط\)](#) في صفحة ٤٣.

برنامج لنظام التشغيل Macintosh

برامج تشغيل الطابعة في Macintosh

يعد برنامج تشغيل الطابعة هو مكون البرنامج الذي يوفر إمكانية الوصول إلى ميزات الطابعة ويوفر وسائل اتصال الكمبيوتر بالجهاز.

تثبيت برنامج تشغيل الطابعة في Macintosh

يشرح هذا القسم كيفية تثبيت برنامج نظام الطابعة لـ Macintosh OS X V10.2.8 و V10.3.9 و V10.4.3.

1. أدرج القرص المضغوط الخاص بالبرنامج داخل محرك الأقراص المضغوطة ثم قم بتشغيل برنامج التثبيت.
 2. انقر نقراً مزدوجاً فوق رمز القرص المضغوط الموجود على سطح المكتب.
 3. انقر نقراً مزدوجاً فوق الرمز **Installer (برنامج التثبيت)**.
 4. اتبع الإرشادات الظاهرة على شاشة الكمبيوتر.
 5. قم بطباعة صفحة اختبار أو صفحة من أي برنامج للتأكد من صحة تثبيت البرنامج.
- في حالة فشل التثبيت، أعد تثبيت البرنامج. في حالة الفشل، انظر قسم **Known Issues and Workarounds** (الموضوعات المعروفة والحلول البديلة) الموجود في **Install Notes** (ملاحظات التثبيت). توجد **Install Notes** (ملاحظات التثبيت) على القرص المضغوط للبرنامج أو على موقع الدعم على ويب (انظر [HP Customer Care \(رعاية العملاء من HP\)](#) في صفحة ٨٤ للحصول على عنوان ويب).

تكوين برنامج تشغيل الطابعة في Macintosh

استخدم أسلوباً من الأساليب التالية لفتح برنامج تشغيل الطابعة في Macintosh من الكمبيوتر:

Macintosh OS X
V10.2.8, V10.3.9

١. من القائمة ملف، انقر فوق طباعة.
 ٢. من القائمة ملف، انقر فوق طباعة.
 ٣. من القائمة المنبثقة المختلفة، انقر فوق طباعة.
 ٤. من القائمة المنبثقة المختلفة، انقر فوق طباعة.
١. افتح **Printer Setup Utility** (الأداة المساعدة لإعداد الطباعة) بواسطة تحديد القرص الثابت، ثم انقر فوق تطبيقات، ثم انقر فوق الأدوات المساعدة، ثم انقر نقرًا مزدوجًا فوق **Printer Setup Utility** (الأداة المساعدة لإعداد الطباعة).
٢. انقر فوق قائمة انتظار الطباعة.
٣. في القائمة **Printers** (طابعات)، انقر فوق **Show Info** (عرض المعلومات).
١. من القائمة ملف، انقر فوق طباعة.
٢. قم بتغيير الإعدادات التي تريدها من القوائم المنبثقة المختلفة.
٣. من القائمة المنبثقة **Presets** (إعدادات مسيقة)، انقر فوق **Save as** (حفظ باسم) ثم اكتب اسماً للإعداد المسبق.
٤. يتم حفظ هذه الإعدادات في قائمة **Presets** (إعدادات مسيقة). ولإستخدام الإعدادات الجديدة، يجب تحديد خيار التعيين المسبق الذي تم حفظه في كل مرة يتم فيها فتح أي برنامج والطباعة منه.

Macintosh OS X
V10.4.3

١. من القائمة ملف، انقر فوق طباعة.
 ٢. من القائمة ملف، انقر فوق طباعة.
 ٣. من القائمة المنبثقة المختلفة، انقر فوق طباعة.
 ٤. من القائمة المنبثقة المختلفة، انقر فوق طباعة.
١. افتح **Printer Setup Utility** (الأداة المساعدة لإعداد الطباعة) بواسطة تحديد القرص الثابت، ثم انقر فوق تطبيقات، ثم انقر فوق الأدوات المساعدة، ثم انقر نقرًا مزدوجًا فوق **Printer Setup Utility** (الأداة المساعدة لإعداد الطباعة).
٢. انقر فوق قائمة انتظار الطباعة.
٣. في القائمة **Printers** (طابعات)، انقر فوق **Show Info** (عرض المعلومات).
١. من القائمة ملف، انقر فوق طباعة.
٢. قم بتغيير الإعدادات التي تريدها من القوائم المنبثقة المختلفة.
٣. من القائمة المنبثقة **Presets** (إعدادات مسيقة)، انقر فوق **Save as** (حفظ باسم) ثم اكتب اسماً للإعداد المسبق.
٤. يتم حفظ هذه الإعدادات في قائمة **Presets** (إعدادات مسيقة). ولإستخدام الإعدادات الجديدة، يجب تحديد خيار التعيين المسبق الذي تم حفظه في كل مرة يتم فيها فتح أي برنامج والطباعة منه.

٤ الورق والوسائط الأخرى المعتمدة

- التعرف على استخدام الوسائط
- أحجام الوسائط المعتمدة
- تحديد وسائط الطباعة
- وسائط خاصة للطباعة

التعرف على استخدام الوسائط

يمكن أن يستخدم المنتج أنواعاً متنوعة من الورق ووسائط الطباعة الأخرى طبقاً للإرشادات الموجودة بدليل المستخدم هذا. وقد تسبب الوسائط التي لا تتوافر فيها هذه الإرشادات في حدوث المشكلات التالية:

- جودة طباعة رديئة
- انحشار الورق
- التلف المبكر لمكونات الجهاز، الأمر الذي تحتاج معه إلى إصلاح

للحصول على أفضل النتائج، استخدم فقط ورق من ماركة HP ووسائط طباعة من نفس النوع. لا يمكن لشركة Hewlett-Packard أن تنصح باستخدام أية وسائط من شركات أخرى. نظراً لأن هذه الوسائط ليست من منتجات HP، فلا يمكن لشركة HP التدخل في تصميمها أو التحكم في جودتها.

ومن الممكن أن تتوافر في الوسائط كافة الشروط الموضحة في دليل المستخدم هذا ومع ذلك لا تعطي نتائج مرضية. قد يكون ذلك نتيجة للمعاملة غير السليمة للوسائط، أو درجات الحرارة، ومعدلات الرطوبة النسبية غير المقبولة، أو المتغيرات الأخرى التي لا يمكن لشركة Hewlett-Packard التحكم فيها.

قبل شراء كميات كبيرة من الوسائط، اختبر الوسائط لتتأكد من مطابقتها للمواصفات الموضحة في دليل المستخدم والموجودة في دليل وسائط طابعات HP LaserJet. يمكن تحميل الإرشادات من موقع ويب <http://www.hp.com/support/ljpaperguide/> أو راجع HP Customer Care (رعاية العملاء من HP) في صفحة ٨٤ للحصول على مزيد من المعلومات حول طلب الإرشادات.

△ **تنبيه:** قد يتسبب استخدام الوسائط التي لا تتوفر بها مواصفات Hewlett-Packard في حدوث مشكلات بالجهاز، مما يجعله في حاجة للإصلاح. ولا يغطي ضمان Hewlett-Packard أو اتفاقيات الخدمة هذا الإصلاح.

أحجام الوسائط المعتمدة

يعتمد المنتج عدة أحجام من الورق ويتكيف مع مختلف أنواع الوسائط. يمكنك تغيير حجم الورق من علامة التبويب الورق في برنامج تشغيل الطابعة أو في ملقم ويب المضمن (طرازات شبكة HP LaserJet P1500 فقط).

الأبعاد	الحجم
٢٧٩×٢١٦ مم	Letter (افتراضي في الولايات المتحدة، وكندا، والمكسيك، وأمريكا اللاتينية)
١١٩٤×٢١٦ مم	Legal
٢٦٧×١٨٤ مم	Executive
٢٩٧×٢١٠ مم	A4 (الافتراضي في جميع أنحاء العالم باستثناء الولايات المتحدة، وكندا، والمكسيك، وأمريكا اللاتينية)
٢١٠×١٤٨ مم	A5
١٤٨×١٠٥ مم	A6
٢٥٧×١٨٢ مم	B5 (JIS)
٢٤١×١٠٥ مم	المغلف #10
٢٢٠×١١٠ مم	المغلف DL
٢٢٩×١٦٢ مم	المغلف C5
٢٥٠×١٧٦ مم	المغلف B5
١٩١×٩٨ مم	المغلف Monarch
٢٧٣×١٩٧ مم	16K
٢٧٠×١٩٥ مم	
٢٦٠×١٨٤ مم	
٣٣٠×٢١٦ مم	13×8.5
٢٥٠×١٧٦ مم	B5 (ISO)
١٤٨×١٠٠ مم	بطاقة بريدية
٢٠٠×١٤٨ مم	بطاقة بريدية مزدوجة

تحديد وسائط الطباعة

ضع هذه العوامل في اعتبارك عند اختيار وسائط الطباعة.

الوسائط التي قد تؤدي إلى تلف الجهاز

لا تستخدم الوسائط التي يمكن أن تؤدي إلى تلف الجهاز

- لا تستخدم وسائط تحتوي على دبابيس ملحقة.
- لا تستخدم الورق الشفاف، أو الملصقات، أو الورق اللامع المصمم للاستخدام في طابعات Inkjet أو طابعات أخرى منخفضة الحرارة. استخدم فقط الوسائط المصممة للاستخدام مع طابعات HP LaserJet.
- لا تستخدم الورق المطلي أو ذلك الذي يحتوي على نتوءات والورق الذي لم يصمم لتحمل درجات حرارة المصهر.
- لا تستخدم الورق ذا الرأسية الذي تم إنتاجه باستخدام أصباغ أو رسم حراري منخفض الحرارة. يجب أن تستخدم النماذج المطبوعة مسبقًا أو الورق ذي الرأسية الحبر الذي تم تصميمه لتحمل درجة حرارة المصهر.
- لا تستخدم أي وسائط تصدر انبعاثات ضارة أو تنصهر أو تنطبع على الصفحة المقابلة أو يتغير لونها عند تعرضها لدرجة حرارة المصهر.

لشراء مستلزمات الطباعة لطابعة HP LaserJet، انتقل إلى <http://www.hp.com/go/ljsupplies/> في الولايات المتحدة أو إلى <http://www.hp.com/ghp/buyonline.html/> في كافة أنحاء العالم.

الوسائط التي يجب عدم استخدامها

يؤدي استخدام الوسائط التي لا تخضع لمواصفات الجهاز إلى التسبب في تقليل جودة الطباعة والزيادة في عدد مرات انحشار الورق.

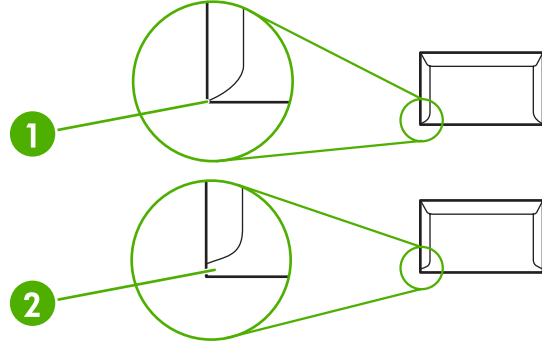
- لا تستخدم الورق شديد الخشونة. استخدم الورق الذي تم اختياره لدرجة نعومة تقل عن ٢٥٠ شيفلد.
- لا تستخدم الورق الذي يحتوي على قطع أو ثقوب بخلاف الورق القياسي ذي الثلاثة ثقوب.
- لا تستخدم النماذج متعددة الأجزاء أو متعددة الصفحات.
- لضمان تغطية الحبر بالتساوي، لا تستخدم الورق ذي العلامات المائية إذا كنت تقوم بطباعة أشكال مليئة بالأوان متصلة.

وسائط خاصة للطباعة

يدعم هذا الجهاز الطباعة على وسائط خاصة.

المغلفات

- احفظ المغلفات بشكل مستوي.
- لا يجب أن تكون المغلفات مجعدة، أو مطبقة، أو ملتصقة ببعضها البعض، أو تعرضت لتلف من نوع آخر. لا تستخدم المغلفات التي تحتوي على دبائيس أو قطع أو فتحات أو بطانة مصقولة أو المغلفات ذاتية اللصق أو المواد الصناعية الأخرى.
- استخدم فقط المغلفات التي تمتد بها خطوط الالتحام حتى زاوية المغلف كما هو موضح في الرسم التالي.



١ مقبول

٢ غير مقبول

- يجب أن تستخدم المغلفات التي تحتوي على أشرطة لاصقة التي يتم نزعها أو تلك المزودة بأكثر من لسان والتي يتم طيها كي تلتصق، مواد لاصقة تتناسب مع درجة الحرارة والضغط الذي يتعرض لهما المغلف داخل المصهر.

⚠ **تنبيه:** وقد ينتج عن الإخفاق في إتباع هذه التوجيهات إلى حدوث انحشار للورق.

الملصقات

عند اختيار الملصقات، ضع جودة كل مكون في الاعتبار:

- استخدم فقط الملصقات التي لا توجد بينها مسافات مكشوفة.
- يجب وضع الملصقات بشكل مسطح.
- لا تستخدم الملصقات التي يوجد بها تجاعيد أو فقاعات أو التالفة.
- استخدم فقط ورق المغلفات الكامل. لا يدعم هذا الجهاز الطباعة على أجزاء من ورق الملصقات.

للحصول على إرشادات حول تحميل الملصقات، انظر [أنواع الطباعة وسعة الدرج في صفحة ٣١](#).

الورق الشفاف

- للحصول على إعدادات الدرج، واتجاه الوسائط، وبرنامج التشغيل، انظر [أنواع الطباعة وسعة الدرج في صفحة ٣١](#).
- ضع الورق الشفاف على سطح مستو بعد إخراجها من الجهاز.

⚠ **تنبيه:** لتجنب تلف الجهاز، استخدم فقط الورق الشفاف الموصى باستخدامه داخل طابعات الليزر. تنصهر وسائط الطباعة الشفافة التي لم يتم تصميمها لطباعة LaserJet في المصهر، وتلف المصهر.

الورق ذو الرأسية أو النماذج المطبوعة مسبقاً

- تجنب استخدام الورق ذي الرأسية الذي يتضمن بروز أو نتؤات.
- استخدم فقط الأحبار غير القابلة للاشتعال التي لا تتلف أسطوانات الطباعة.

ورق ثقيل

- لا تستخدم الورق الذي يكون وزنه أثقل من مواصفات الوسائط الموصى بها لهذا الجهاز.

٥ مهام الطباعة

- إعدادات جودة الطباعة
- تحميل الوسائط
- الطباعة على وسائط خاصة
- إلغاء مهمة طباعة

إعدادات جودة الطباعة

تؤثر إعدادات جودة الطباعة على دقة الطباعة وكمية استخدام الحبر.

لتغيير إعدادات الطباعة، استخدم الإجراء التالي:

١. افتح خصائص الطباعة (أو تفضيلات الطباعة في Windows 2000 و XP). للحصول على إرشادات، انظر [تفضيلات الطباعة \(برنامج التشغيل\) في صفحة ١٦](#).
٢. من علامة التبويب ورق/جودة أو علامة التبويب إنهاء (علامة التبويب نوع/جودة الورق بالنسبة لبعض برامج تشغيل Mac)، حدد إعداد جودة الطباعة الذي ترغب في استخدامه. يتم توافر الخيارات التالية:
 - **FastRes 600 (سلسلة HP LaserJet P1000 فقط):** يوفر هذا الإعداد جودة طباعة فعالة بدقة ٦٠٠ نقطة/بوصة.
 - **600 نقطة/بوصة (سلسلة HP LaserJet P1500 فقط):** يوفر هذا الإعداد إخراج بدقة ٦٠٠ × ٦٠٠ نقطة في البوصة بواسطة استخدام تكنولوجيا تحسين الدقة (Ret) للحصول على نص محسن.
 - **FastRes 1200:** يوفر هذا الإعداد جودة طباعة فعالة بدقة ١٢٠٠ نقطة/بوصة.
 - **EconoMode:** يتم طباعة النص باستخدام حبر أقل. ويعد هذا الإعداد مفيداً عند طباعة المسودات. يمكنك تشغيل هذا الخيار بشكل مستقل عن إعدادات جودة الطباعة الأخرى.

ملاحظة: لا تتاح كل ميزات الطباعة في كل برامج التشغيل أو أنظمة التشغيل. انظر التعليمات الفورية لخصائص الطباعة (برنامج التشغيل) للحصول على معلومات حول الميزات المتاحة بالنسبة لبرنامج التشغيل هذا.

تحميل الوسائط

△ **تنبيه:** إذا حاولت الطباعة على وسائط مجعدة أو مطوية أو تالفة بأي شكل من الأشكال، فقد يحدث انحشار للوسائط. لمزيد من المعلومات، انظر إزالة الانحشار في صفحة ٦٣.

فتحة أولوية التغذية (سلاسل HP LaserJet P1006/P1009/P1500 فقط)

تتسع فتحة أولوية التغذية إلى ما يصل إلى ١٠ ورقات من الوسائط أو مغلف واحد، أو ورقة شفافة واحدة، أو ورقة ملصق أو بطاقة واحدة. قم بتحميل الوسائط بحيث يتجه الجزء العلوي منها إلى الأمام والجانب المراد الطباعة عليه إلى الأعلى. لمنع حدوث انحشار وانحراف للوسائط، احرص دوماً على ضبط موجهات الوسائط الجانبية قبل تغذية الوسائط.

درج الإدخال الرئيسي

يسع درج الإدخال الرئيسي لسلسلة HP LaserJet P1000 إلى ما يصل إلى ١٥٠ ورقة بحجم ٧٥ جم/م^٢، أو عدد أقل من ورق الوسائط الأثقل (أو رزمة من ورق الوسائط ذات الارتفاع ١٥ مم أو أقل).

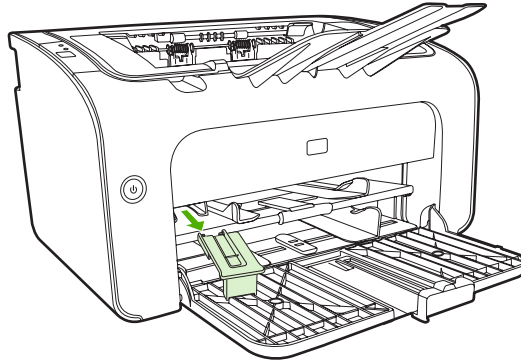
يسع درج الإدخال الرئيسي لسلسلة HP LaserJet P1500 إلى ما يصل إلى ٢٥٠ ورقة بحجم ٧٥ جم/م^٢، أو عدد أقل من ورق الوسائط الأثقل (أو رزمة من ورق الوسائط ذات الارتفاع ١٥ مم أو أقل).

قم بتحميل الوسائط بحيث يتجه الجزء العلوي منها إلى الأمام والجانب المراد الطباعة عليه إلى الأعلى. لمنع حدوث انحشار وانحراف للوسائط، احرص دوماً على ضبط الموجهات الجانبية والأمامية.

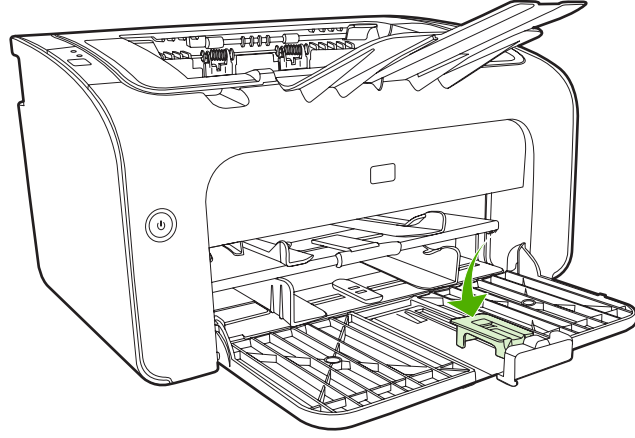
📌 **ملاحظة:** عند إضافة وسائط جديدة، تأكد من إزالة كل الوسائط من درج الإدخال وتسوية الرزمة بالكامل. يساعد هذا الإجراء على منع تغذية أوراق عديدة إلى الجهاز في المرة الواحدة مما يقلل من حدوث انحشار للوسائط.

ضبط الدرج للوسائط القصيرة (HP LaserJet P1002/P1003/P1004/P1005 فقط)

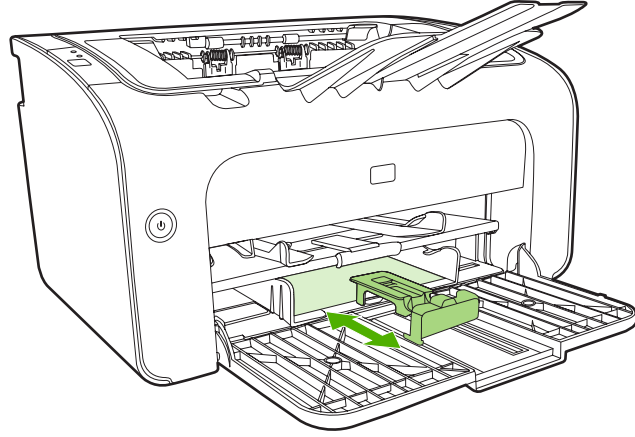
- في حالة قيامك بالطباعة على وسائط أقصر من ١٨٥ مم، استخدم "امتداد الوسائط القصيرة" لضبط درج الإدخال.
١. أزل أداة "امتداد الوسائط القصيرة" من فتحة التخزين الموجودة على الجانب الأيسر من ناحية إدخال الوسائط.



٢. قم بإرفاق الأداة بدليل الوسائط القابل للضبط.



٣. ضع الوسائط في الجهاز حتى تتوقف ثم قم بإزلاق دليل الوسائط القابل للضبط، مع إرفاق الأداة لدعم الوسائط.



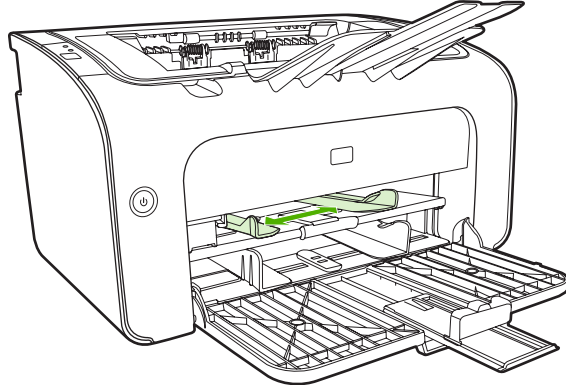
٤. عند انتهاء الطباعة باستخدام الوسائط القصيرة، أزل أداة "امتداد الوسائط القصيرة" وضعها مرة أخرى في فتحة التخزين.

الطباعة على وسائط خاصة

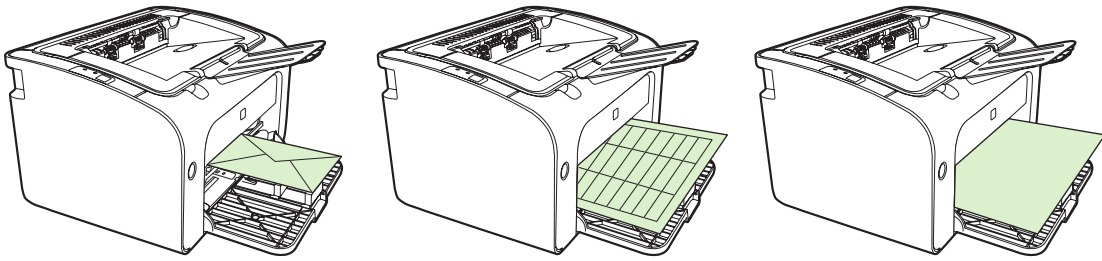
استخدم فقط الوسائط الموصى بها لطابعات الليزر. انظر [أحجام الوسائط المعتمدة في صفحة ٢٣](#).

ملاحظة: في سلاسل HP LaserJet P1006/P1009/P1500، استخدم فتحة أولوية التغذية لطباعة مغلف واحد أو وسائط خاصة أخرى. استخدم درج الإدخال الرئيسي لطباعة العديد من المغلفات أو وسائط خاصة أخرى.

١. قبل تحميل الوسائط، قم بتحريك موجهات الوسائط للخارج بحيث تكون أعرض قليلاً من الوسائط.



٢. ضع الوسائط في الدرج واضبط موجهات الوسائط إلى العرض الصحيح.



قم بتغيير برنامج تشغيل الطباعة ليتطابق مع حجم ونوع الوسائط

عند تغيير إعدادي الحجم والنوع ليتطابقا الوسائط، يتم ضبط الجهاز لتحقيق أمثلية إخراج الطباعة. يمكنك تغيير إعدادي حجم الورق ونوعه من علامة التبويب ورق/جودة في خصائص أو تفضيلات الطباعة. انظر [أحجام الوسائط المعتمدة في صفحة ٢٣](#).

أنواع الطباعة وسعة الدرج

يقدم برنامج تشغيل الطباعة عدد من أنواع الطباعة التي يستخدمها الجهاز ليتكيف مع الوسائط المختلفة.

ملاحظة: عند استخدام الأوضاع "بطاقة"، و"مغلف"، و"ملصق"، و"تقيب"، و"مقوى"، و"أرشفة"، و"A5"، و"A6"، و"EXECUTIVE"، و"B5"، و"خشن" يتوقف الجهاز مؤقتاً بين الصفحات ويقل عدد الصفحات التي يتم طباعتها في الدقيقة الواحدة.

جدول ١-٥ أنواع الطباعة لبرنامج التشغيل

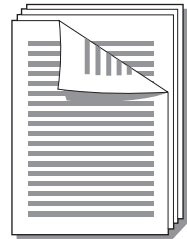
النوع	حجم الورقة	الحد الأقصى لتحميل الدرج الرئيسي لـ سلسلة HP LaserJet P1000	الحد الأقصى لتحميل الدرج الرئيسي لـ سلسلة HP LaserJet P1500	اتجاه الدرج
عادي	من ٧٥ إلى ١٠٤ جم/م ^٢	١٥٠ ورقة	٢٥٠ ورقة	الجزء العلوي للأمام والجانب المراد الطباعة عليه إلى الأعلى
الورق ذو الرأسية				
ملون				
ورق مطبوع مسبقاً				

جدول ١-٥ أنواع الطباعة لبرنامج التشغيل (يُباع)

النوع	حجم الورقة	الحد الأقصى لتحميل الدرج الرئيسي لـ سلسلة HP LaserJet P1000	الحد الأقصى لتحميل الدرج الرئيسي لـ سلسلة HP LaserJet P1500	اتجاه الدرج
ورق مثقّب مسبقاً				
ورق تم تدويره				
أرشفة				
خفيف	من ٦٠ إلى ٧٥ جم/م ^٢	١٥٠ ورقة	٢٥٠ ورقة	الجانب المراد الطباعة عليه إلى الأعلى
ثقل	من ٩٠ إلى ١٠٥ جم/م ^٢	ارتفاع الرزمة حتى ١٥ مم	ارتفاع الرزمة حتى ٢٥ مم	الجانب المراد الطباعة عليه إلى الأعلى
بطاقة	من ١٣٥ إلى ١٧٦ جم/م ^٢	ارتفاع الرزمة حتى ١٥ مم	ارتفاع الرزمة حتى ٢٥ مم	الجانب المراد الطباعة عليه إلى الأعلى
ورق شفاف	ورق شفاف للطباعة بلون واحد ٤ ميلي	ارتفاع الرزمة حتى ١٥ مم	ارتفاع الرزمة حتى ٢٥ مم	الجانب المراد الطباعة عليه إلى الأعلى
مغلف	أحجام المغلفات #10, DL, C5, B5, Monarch	ارتفاع الرزمة حتى ١٥ مم	ارتفاع الرزمة حتى ٢٥ مم	الوجه لأعلى، مع مراعاة وضع الحافة القصيرة للمقدمة، واللسان على الجانب الأيسر
ملصق	ملصقات HP LaserJet القياسية	ارتفاع الرزمة حتى ١٥ مم	ارتفاع الرزمة حتى ٢٥ مم	الجانب المراد الطباعة عليه إلى الأعلى
ورق مقوى	من ٧٥ إلى ١٠٤ جم/م ^٢	ارتفاع الرزمة حتى ١٥ مم	ارتفاع الرزمة حتى ٢٥ مم	الجانب المراد الطباعة عليه إلى الأعلى
ورق خشن	من ٧٥ إلى ١٠٤ جم/م ^٢	ارتفاع الرزمة حتى ١٥ مم	ارتفاع الرزمة حتى ٢٥ مم	الجانب المراد الطباعة عليه إلى الأعلى
ورق رقيق	من ٦٠ إلى ١٢٠ جم/م ^٢	ارتفاع الرزمة حتى ١٥ مم	ارتفاع الرزمة حتى ٢٥ مم	الجانب المراد الطباعة عليه إلى الأعلى

الطباعة على كلا وجهي الورقة (طباعة يدوية على الوجهين)

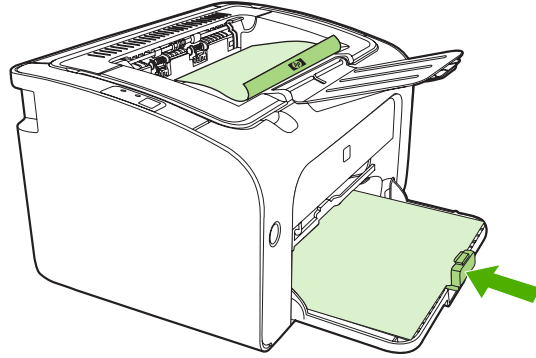
للطباعة على كلا وجهي الورقة (طباعة يدوية على الوجهين)، يجب إدخال الورقة إلى الجهاز مرتين.



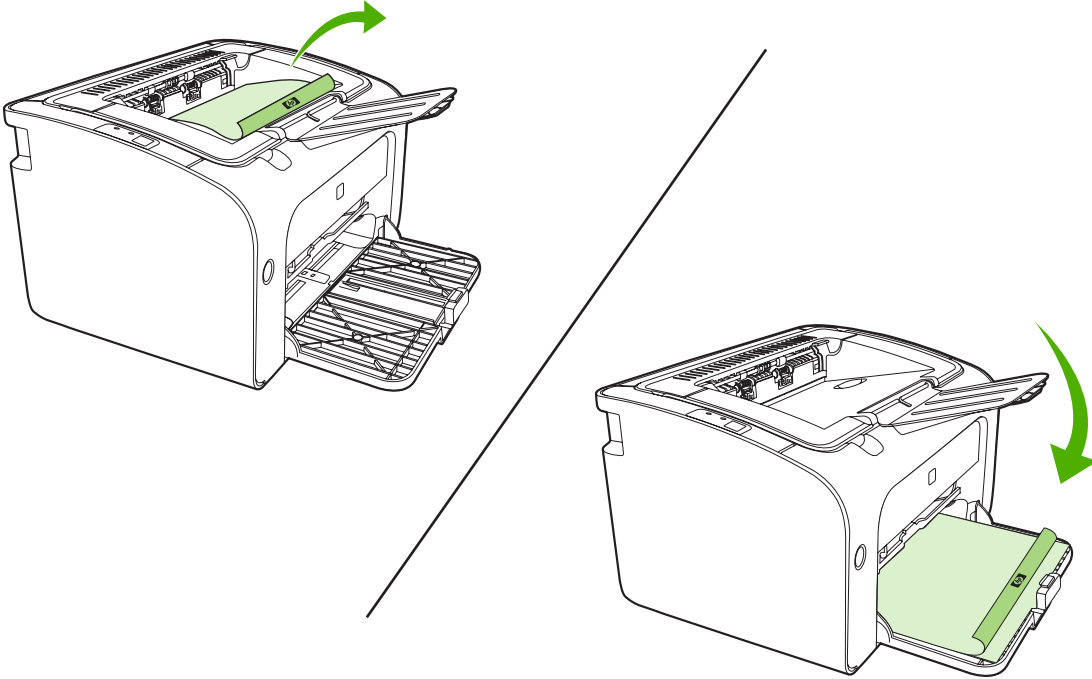
ملاحظة: قد تؤدي الطباعة اليدوية على الوجهين إلى اتساخ الجهاز، مما يقلل من جودة الطباعة. انظر [تنظيف الجهاز في صفحة ٤٧](#) للحصول على إرشادات في حالة اتساخ الجهاز.

١. قم بالوصول إلى **خصائص الطابعة** (أو **تفضيلات الطباعة** في Windows 2000 و XP). للحصول على إرشادات، انظر [تفضيلات الطابعة \(برنامج التشغيل\) في صفحة ١٦](#).
٢. في علامة التبويب **إنهاء**، حدد **طباعة على الوجهين (يدوياً)**. حدد خيار التجليد المناسب، وانقر فوق **موافق**.

ملاحظة: لا تتاح كل ميزات الطابعة في كل برامج التشغيل أو أنظمة التشغيل. انظر التعليمات الفورية لخصائص الطابعة (برنامج التشغيل) للحصول على معلومات حول الميزات المتاحة بالنسبة لبرنامج التشغيل هذا.



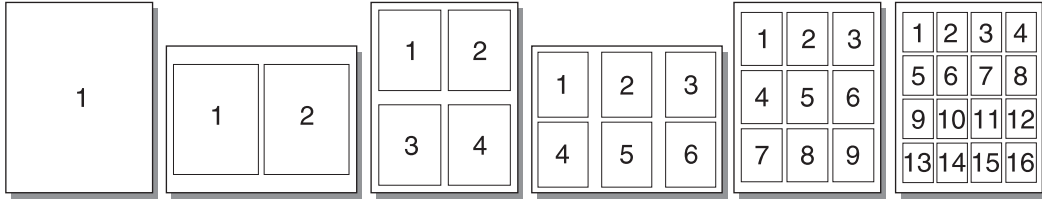
٤. بعد طباعة الوجه الأول، وبدون تغيير الاتجاه، أزل رزمة الورق من حاوية الإخراج. لا تتجاهل الورق الفارغ. مع المحافظة على نفس الاتجاه، ضع رزمة الورق في درج أولوية التغذية أو الدرج الرئيسي، مع مراعاة وضع الجانب المطبوع لأسفل.



٥. انقر فوق **Continue** (متابعة) لطباعة الوجه الثاني. في سلسلة HP LaserJet P1500، اضغط على **انتقال** الموجود في لوحة تحكم الجهاز بعد النقر فوق **Continue** (متابعة).

طباعة عدة صفحات على ورقة واحدة (طباعة متعددة)

يمكنك تحديد عدد الصفحات التي ترغب في طباعتها على ورقة واحدة. إذا قمت بطباعة أكثر من صفحة على الورقة، فستظهر كل صفحة بحجم أصغر. ويتم ترتيب الصفحات على الورقة بالترتيب الذي سيتم طباعتها به بأي طريقة أخرى.



١. من البرنامج التطبيقي الخاص بك، قم بالوصول إلى خصائص الطابعة (أو تفضيلات الطابعة في Windows 2000 و XP).

٢. في علامة التبويب إنهاء، حدد العدد الصحيح للصفحات التي سيتم طباعتها على كل وجه.

ملاحظة: لا تتاح كل ميزات الطابعة في كل برامج التشغيل أو أنظمة التشغيل. انظر التعليمات الفورية لخصائص الطابعة (برنامج التشغيل) للحصول على معلومات حول الميزات المتاحة بالنسبة لبرنامج التشغيل هذا.

٣. (خطوات اختيارية) لتضمين حدود الصفحة، حدد خانة الاختيار. لتحديد طريقة ترتيب الصفحات المطبوعة على الورقة، حدد الترتيب من القائمة المنسدلة.

٤. اطبع المستند.

طباعة الكتيبات

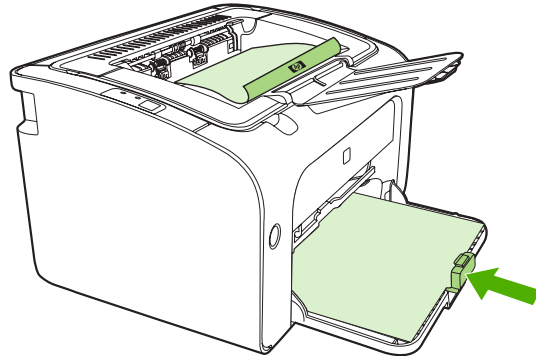
يمكنك طباعة كتيبات على ورق بحجم letter أو A4.

١. قم بتحميل الورق في درج الإدخال الرئيسي.

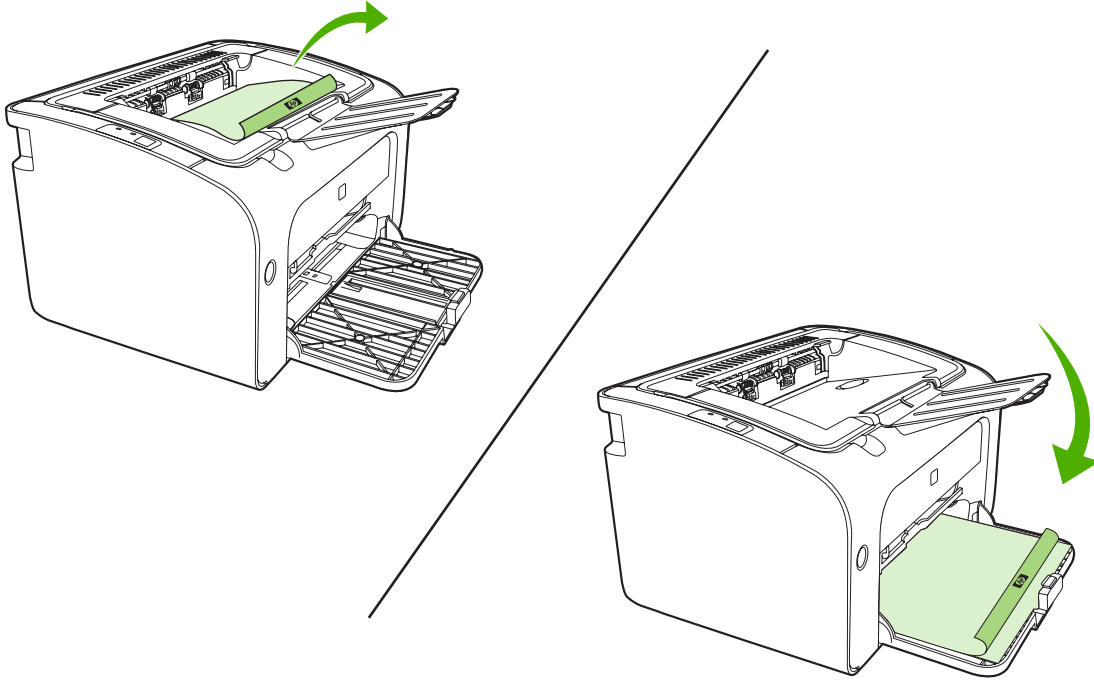
٢. قم بالوصول إلى خصائص الطابعة (أو تفضيلات الطابعة في Windows 2000 و XP).

٣. في علامة التبويب إنهاء، حدد الخيار إلى طباعة على الوجهين (يدوياً). حدد خيار التجليد المناسب، وانقر فوق موافق. اطبع المستند.

ملاحظة: لا تتاح كل ميزات الطابعة في كل برامج التشغيل أو أنظمة التشغيل. انظر التعليمات الفورية لخصائص الطابعة (برنامج التشغيل) للحصول على معلومات حول الميزات المتاحة بالنسبة لبرنامج التشغيل هذا.

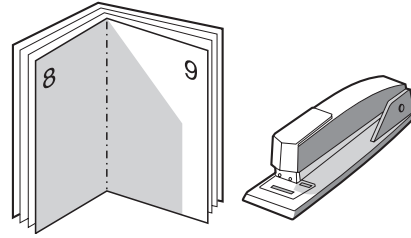


٤. بعد طباعة الوجه الأول، وبدون تغيير الاتجاه، أزل رزمة الورق من حاوية الإخراج. لا تتجاهل الورق الفارغ. ومع المحافظة على نفس الاتجاه، ضع رزمة الورق في درج أولوية التغذية أو الدرج الرئيسي، مع مراعاة وضع الجانب المطبوع لأسفل.



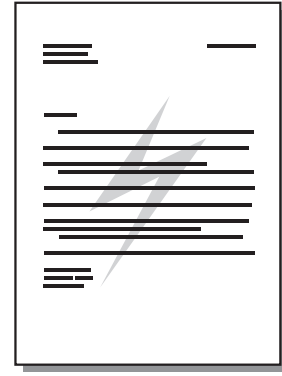
٥. اطبع الوجه الثاني.

٦. قم بطي الصفحات وتديبها.



طباعة العلامات المائية

استخدم خيار العلامة المائية لطباعة نص "تحتي" (في خلفية) مستند موجود. على سبيل المثال، قد ترغب في الحصول على كلمة مسودة أو سري مكتوبة بحروف رمادية كبيرة ومطبوعة بشكل مائل على الصفحة الأولى من المستند أو على صفحات المستند كله.



١. من البرنامج التطبيقي الخاص بك، قم بالوصول إلى خصائص الطابعة (أو تفضيلات الطباعة في Windows2000 و XP).
٢. في علامة التبويب تأثيرات، حدد العلامة المائية التي ترغب في استخدامها.

ملاحظة: لا تتاح كل ميزات الطابعة في كل برامج التشغيل أو أنظمة التشغيل. انظر التعليمات الفورية لخصائص الطابعة (برنامج التشغيل) للحصول على معلومات حول الميزات المتاحة بالنسبة لبرنامج التشغيل هذا.

٣. اطبع المستند.

طباعة صور معكوسة

عند طباعة صورة معكوسة، يتم قلب الصور بحيث تظهر صحيحة عند عرضها على مرآة أو نقلها على لوح طباعة.

١. من البرنامج التطبيقي الخاص بك، قم بالوصول إلى خصائص الطابعة (أو تفضيلات الطباعة في Windows2000 و XP).
٢. في علامة التبويب ورق/جودة، حدد خانة الاختيار **Mirror Printing (طباعة معكوسة)**.

ملاحظة: لا تتاح كل ميزات الطابعة في كل برامج التشغيل أو أنظمة التشغيل. انظر التعليمات الفورية لخصائص الطابعة (برنامج التشغيل) للحصول على معلومات حول الميزات المتاحة بالنسبة لبرنامج التشغيل هذا.

٣. اطبع المستند.

إلغاء مهمة طباعة

يمكن إلغاء مهمة طباعة من البرنامج التطبيقي أو قائمة انتظار الطباعة.

لإيقاف الجهاز على الفور، أزل الورق المتبقي من الجهاز. بعد توقف الجهاز، استخدم أحد الخيارات التالية.

● لوحة تحكم الجهاز (سلاسل HP LaserJet P1006/P1009/P1500 فقط): اضغط على إلغاء.

● البرنامج التطبيقي: من المفترض أن يظهر مربع حوار لفترة موجزة على الشاشة، يسمح لك بإلغاء مهمة الطباعة.

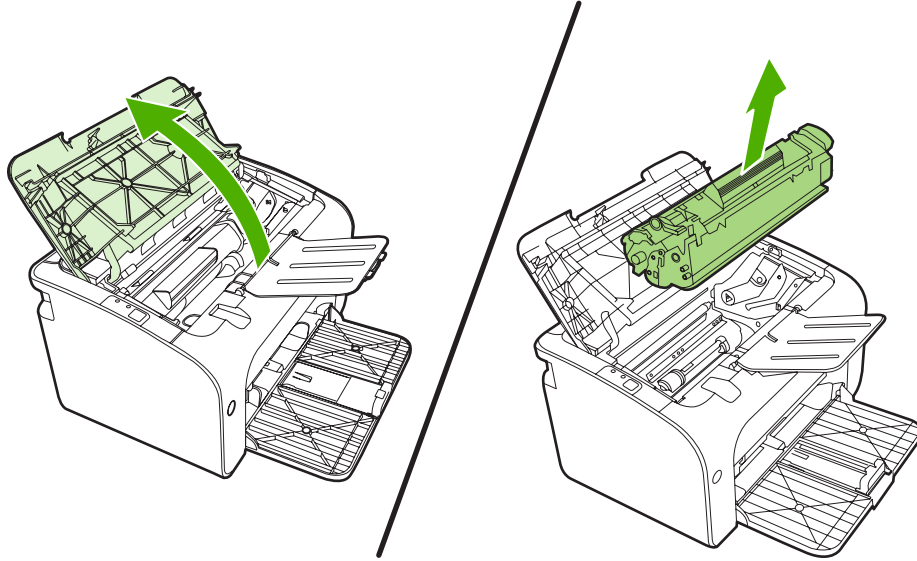
● قائمة انتظار الطباعة لـ Windows: إذا كانت هناك مهمة طباعة تنتظر في قائمة انتظار الطباعة (ذاكرة الكمبيوتر) أو في تخزين الطباعة المؤقت، فقم بحذف المهمة من هناك. انقر فوق ابدأ، ثم إعدادات، ثم طابعات أو طابعات وفاكسات. انقر نقرًا مزدوجًا فوق رمز الطابعة لفتح الإطار، وحدد مهمة الطباعة ثم انقر فوق حذف أو إلغاء الأمر.

إذا استمرت مصابيح الحالة الموجودة على لوحة التحكم في الوميض بعد إلغاء مهمة الطباعة، فهذا يعني أن الكمبيوتر مازال مستمرًا في إرسال المهمة إلى الجهاز. ويمكنك إما حذف المهمة من قائمة انتظار الطباعة أو الانتظار حتى ينتهي الكمبيوتر من إرسال البيانات. سيعود الجهاز إلى الوضع "جاهز".

- [استبدال خرطوشة الطباعة](#)
- [صفحات معلومات الطباعة](#)
- [ملقم الويب المضمن \(طرازات شبكة HP LaserJet P1500 فقط\)](#)
- [إدارة مستلزمات الطباعة](#)
- [تنظيف الجهاز](#)
- [تغيير اسطوانة الالتقاط](#)
- [تنظيف اسطوانة الالتقاط](#)
- [تغيير لوحة الفصل بالطباعة](#)
- [EconoMode \(وضع توفير الحبر\)](#)

استبدال خرطوشة الطباعة

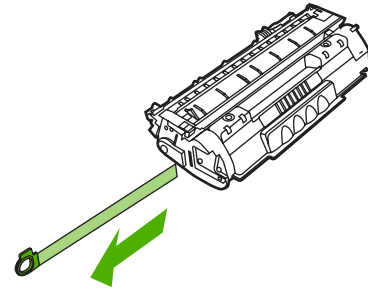
١. افتح باب خرطوشة الطباعة وقم بإخراج خرطوشة الطباعة القديمة. انظر معلومات إعادة التدوير الموجودة داخل صندوق خرطوشة الطباعة. لتجنب تلف خرطوشة الطباعة، لا تعرضها للضوء المباشر وذلك عن طريق تغطيتها بورقة.



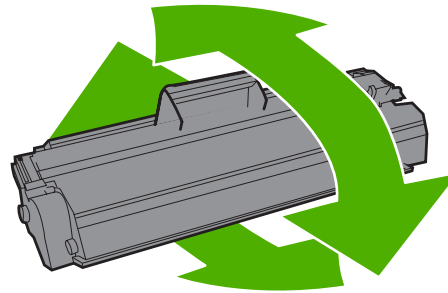
٢. قم بإزالة خرطوشة الطباعة الجديدة من عبوتها.

⚠ **تنبيه:** لتجنب حدوث تلف لخرطوشة الطباعة، احمِل خرطوشة الطباعة من طرفيها.

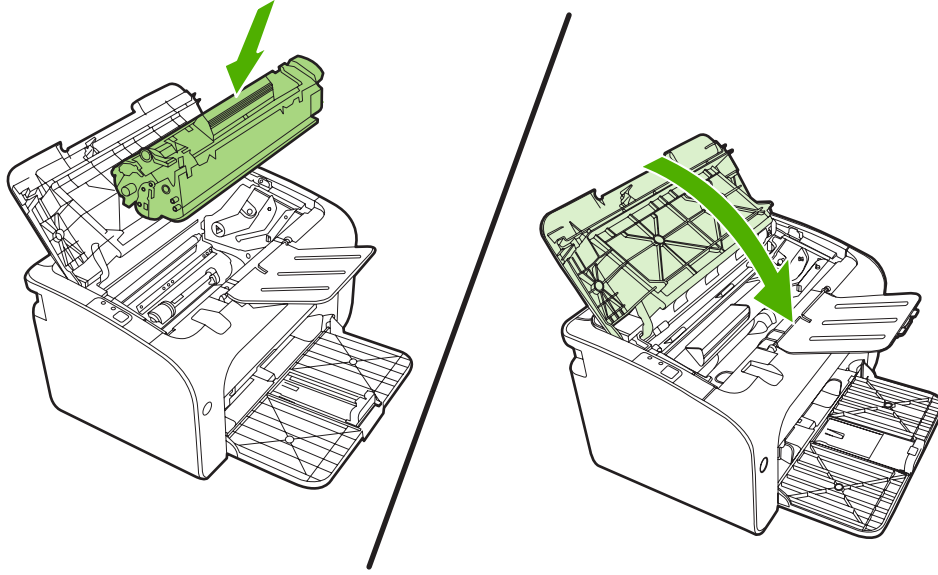
٣. اسحب اللسان حتى تتم إزالة الشريط الموجود على الخرطوشة بالكامل. ضع اللسان في صندوق خرطوشة الطباعة حتى يتم إرجاعه لإعادة تدويره.



٤. رج خرطوشة الحبر برفق من الأمام إلى الخلف لتوزيع الحبر بشكل متساو داخل الخرطوشة.



٥. أدخل خرطوشة الطباعة في الجهاز وأغلق باب خرطوشة الطباعة.



△ **تنبيه:** إذا سقط الحبر على ملابسك، فنظفه باستخدام قطعة قماش جافة ثم اغسل الملابس في الماء البارد. يؤدي الماء الساخن إلى التصاق الحبر بالأنسجة.

📝 **ملاحظة:** عندما يكون مستوى الحبر منخفضًا، تظهر مناطق باهتة أو فاتحة على الصفحة المطبوعة. قد تتمكن من تحسين جودة الطباعة بصورة مؤقتة عند إعادة توزيع الحبر. لإعادة توزيع الحبر، أزل الخرطوشة من الجهاز برفق ورجها من الأمام إلى الخلف.

صفحات معلومات الطابعة

صفحة "العرض التجريبي"

تحتوي صفحة العرض التجريبي على أمثلة للنص والرسومات. لطباعة صفحة "العرض التجريبي"، حددها من القائمة المنسدلة **صفحات معلومات الطابعة** الموجودة في علامة التبويب **خدمات من تفضيلات الطابعة**.

صفحة التكوين

تسرد صفحة "التكوين" الإعدادات والخصائص الحالية للجهاز. كما تحتوي أيضاً على تقرير سجل الحالة. لطباعة صفحة التكوين، اتبع إحدى الخطوات التالية:

- اضغط على الزر **انتقال** عندما يكون المصباح "جاهز" الخاص بالجهاز مُضاء وعند عدم وجود مهام أخرى للطباعة (سلسلة HP LaserJet P1500 فقط).
- حددها من القائمة المنسدلة **صفحات معلومات الطابعة** الموجودة في علامة التبويب **خدمات من تفضيلات الطابعة**.

صفحة حالة مستلزمات الطابعة

يمكن طباعة صفحة حالة مستلزمات الطابعة بواسطة تحديدها من القائمة المنسدلة **صفحات معلومات الطابعة** الموجودة في علامة التبويب **خدمات من تفضيلات الطابعة**. توفر صفحة حالة مستلزمات الطابعة المعلومات التالية:

- نسبة حبر الطابعة المتبقي في خرطوشة الطابعة
- عدد الصفحات ومهام الطابعة التي تمت معالجتها
- معلومات الشراء وإعادة التدوير

ملقم الويب المضمن (طرازات شبكة HP LaserJet P1500 فقط)

استخدم ملقم الويب المضمن (EWS) لعرض حالة الجهاز والشبكة وإدارة وظائف الطباعة من خلال الكمبيوتر.

- عرض معلومات عن حالة الطباعة
 - تحديد المدة المتبقية لكافة مستلزمات الطباعة وطلب موارد أخرى جديدة
 - عرض إعدادات التكوين الافتراضية للجهاز وتغييرها
 - عرض تكوين شبكة الاتصال وتغييره
- لست بحاجة إلى تثبيت أي برنامج على الكمبيوتر. تحتاج فقط إلى استخدام أحد مستعرضات ويب المعتمدة هذه:

• Internet Explorer 6.0 (والأحدث)

• Netscape Navigator 7.0 (والأحدث)

• Firefox 1.0 (والأحدث)

• Mozilla 1.6 (والأحدث)

• Opera 7.0 (والأحدث)

• Safari 1.2 (والأحدث)

• Konqueror 3.2 (والأحدث)

يعمل ملقم الويب المضمن عندما يكون الجهاز متصل بشبكة اتصال تستند إلى TCP/IP. لا يدعم ملقم الويب المضمن اتصالات الطباعة المستندة إلى IPX أو اتصالات USB المباشرة.

ملاحظة: لا يتعين وجود اتصال بالإنترنت حتى يتسنى لك الوصول إلى ملقم الويب المضمن وفتحه واستخدامه. ولكن عند النقر فوق أحد الارتباطات الموجودة بالصفحات، يتعين وجود اتصال بالإنترنت للانتقال إلى الموقع الخاص بالارتباط.

فتح ملقم ويب المضمن

لفتح ملقم ويب المضمن، اكتب عنوان IP أو اسم المضيف الخاص بالجهاز في حقل عنوان أحد مستعرضات ويب المعتمدة. للعثور على عنوان IP، اطبع صفحة "تكوين" من الجهاز عن طريق الضغط باستمرار على الزر **انتقال** عندما يكون مصباح جاهز مضاءً مع عدم طباعة أي مهام أخرى.

ملاحظة: ادم طرازات شبكة HP LaserJet P1500 IPv6 فقط. لمزيد من المعلومات انتقل إلى <http://www.hp.com/support/lj1500>.

تلميح: بعد قيامك بفتح محدد موقع المعلومات، قم بعمل إشارة مرجعية له بحيث يمكنك الرجوع إليه بشكل سريع في المستقبل.

يضم ملقم الويب المضمن ثلاث علامات تبويب والتي تحتوي على الإعدادات والمعلومات المتعلقة بالجهاز: علامة تبويب **معلومات**، وعلامة تبويب **إعدادات**، وعلامة تبويب **شبكة الاتصال**.

علامة التبويب معلومات

تتألف مجموعة صفحات المعلومات من الصفحات الآتية:

- **حالة الجهاز** تعرض حالة الجهاز ومستلزمات طباعة HP.
- **تكوين الجهاز** توضح المعلومات الموجودة في صفحة التكوين.

- **حالة المستلزمات** تعرض حالة مستلزمات الطابعة الخاصة بـ HP وتوفر أرقام الأجزاء الخاصة بمستلزمات الطابعة. لطلب شراء مستلزمات طابعة جديدة، انقر فوق **Order Supplies (طلب شراء مستلزمات الطابعة)** في الجزء العلوي الأيمن من الإطار.
- **ملخص شبكة الاتصال** توضح المعلومات الموجودة في صفحة ملخص شبكة الاتصال.

علامة التبويب Settings "إعدادات"

- استخدم علامة التبويب هذه لتهيئة الجهاز من خلال الكمبيوتر. إذا كان هذا الجهاز متصل بشبكة، فقم دائما باستشارة المسؤول عن الجهاز قبل تغيير إعدادات علامة التبويب هذه.
- تحتوي علامة التبويب إعدادات على صفحة **الطباعة** حيث يمكنك عرض الإعدادات الافتراضية لمهمة الطباعة وإعدادات PCL 5e تغييرها.

علامة التبويب Networking (شبكة الاتصال)

- يمكن أن يستخدم مسؤولي الشبكة علامة التبويب هذه للتحكم في إعدادات الجهاز المتعلقة بشبكة الاتصال عند اتصاله بشبكة اتصال تستند إلى IP.

الارتباطات

- توجد الارتباطات في الجزء العلوي الأيمن من صفحات الحالة. يتعين أن يكون لديك اتصال بالإنترنت حتى يتسنى لك استخدام أي من تلك الارتباطات. وفي حالة استخدامك لاتصال الطلب الهاتفي ولم تستطع الاتصال عند فتح ملقم ويب المضمن، يجب إجراء الاتصال قبل أن تتمكن من زيارة مواقع الويب المذكورة. قد يستوجب الاتصال إغلاق ملقم الويب المضمن ثم إعادة فتحه.
- **طلب شراء مستلزمات الطابعة.** انقر فوق هذا الارتباط للاتصال بموقع ويب Sure Supply (مستلزمات الطابعة المعتمدة) واطلب مستلزمات طابعة HP الأصلية من شركة HP أو من بائع التجزئة الذي تختاره.
- **دعم المنتج.** يقوم بالاتصال بموقع دعم المنتج. يمكنك البحث عن التعليمات فيما يتعلق بالموضوعات العامة.

إدارة مستلزمات الطباعة

للحصول على معلومات حول مستلزمات الطباعة هذه، انظر [الخدمة والدعم في صفحة ٧٩](#).

عمر مستلزمات الطباعة

سلسلة HP LaserJet P1000: متوسط الإنتاج لخرطوشة الطباعة بالأسود القياسية البديلة حوالي ١٥٠٠ صفحة وهو متوافق مع ISO/IEC 19752. يتوقف الناتج الفعلي للخرطوشة على نوعية الاستخدام.

سلسلة HP LaserJet P1500: متوسط الإنتاج لخرطوشة الطباعة بالأسود القياسية البديلة حوالي ٢٠٠٠ صفحة وهو متوافق مع ISO/IEC 19752. يتوقف الناتج الفعلي للخرطوشة على نوعية الاستخدام.

فحص مستلزمات الطباعة وشرائها

افحص حالة مستلزمات الطباعة من لوحة التحكم بواسطة طباعة صفحة "حالة المستلزمات" من برنامج الجهاز. توصي Hewlett-Packard بطلب شراء خرطوشة طباعة بديلة عند ظهور رسالة تقييد بانخفاض مستوى الحبر لأول مرة. للاستخدام النموذجي، تشير رسالة طلب الشراء إلى بقاء ما يقرب من أسبوعين فقط من عمر الخرطوشة.

عند استخدام خراطيش طباعة HP المعتمدة، يمكنك الحصول على الأنواع التالية من معلومات مستلزمات الطباعة:

- كمية الحبر المتبقية بالخرطوشة
- العدد التقديري للصفحات الباقية
- عدد الصفحات التي تم طباعتها
- معلومات أخرى حول مستلزمات الطباعة

ملاحظة: عندما تصل مستويات مسحوق الحبر إلى مستوى منخفض، يظهر تحذير على شاشة الكمبيوتر أثناء الطباعة.

إذا كانت مستويات المستلزمات منخفضة، قم بإعادة طلب المستلزمات من خلال بائع HP المحلي، عن طريق الهاتف، أو عبر إنترنت. انظر [شراء مستلزمات وملحقات الطباعة في صفحة ٧٨](#) للحصول على أرقام الأجزاء. انظر <http://www.hp.com/go/ljsupplies> لطلب الشراء عبر إنترنت.

إرشادات تخزين مستلزمات الطباعة

اتبع الإرشادات التالية لتخزين خراطيش الطباعة:

- لا تقم بإزالة خرطوشة الطباعة من عبوتها إلا إذا كانت جاهزة للاستخدام.
- لتجنب تلف خرطوشة الطباعة، لا تعرضها للضوء لأكثر من عدة دقائق.
- انظر [جدول ج-٥ المواصفات البيئية في صفحة ٩٠](#) لمعرفة نطاقات درجة حرارة التشغيل والتخزين.
- خزن مستلزم الطباعة في وضع أفقي.
- خزن مستلزم الطباعة في مكان جاف ومظلم بعيداً عن مصادر الحرارة والمصادر المغناطيسية.

استبدال مستلزمات الطباعة وإعادة تدويرها

عند تركيب خرطوشة طباعة HP جديدة، اتبع الإرشادات المضمنة في صندوق خرطوشة الطباعة، أو انظر دليل بدء التشغيل.

إعادة تدوير مستلزمات الطابعة:

- ضع مستلزم الطابعة المستخدم في صندوق مستلزم الطابعة الجديد
- أكمل ملصق الإرجاع المضمن
- أرسل مستلزم الطابعة المستخدم إلى HP ليتم إعادة تدويره

للحصول على المعلومات الكاملة، انظر دليل إعادة التدوير المضمن مع كل عنصر مستلزم طابعة HP جديد. انظر [إرشادات الإرجاع وإعادة التدوير في صفحة ٩٩](#) للحصول على مزيد من المعلومات حول برنامج إعادة التدوير لـ HP.

إعادة توزيع الحبر

عند ظهور مناطق باهتة أو فاتحة على الصفحة المطبوعة، قد تتمكن من تحسين جودة الطباعة مؤقتاً عبر إعادة توزيع الحبر.

١. أخرج خرطوشة الطباعة من الطابعة.
٢. لإعادة توزيع الحبر، قم برّج خرطوشة الحبر بلطف من الأمام إلى الوراء.

△ **تنبيه:** في حال تلطخت ثيابك بالحبر، امسحه بواسطة قطعة قماش جافة واغسل الثياب بالماء البارد. فالماء الساخن يثبت الحبر على القماش.

٣. أعد إدخال خرطوشة الطباعة إلى الطابعة، وأغلق بابها. إذا استمرت الطباعة فاتحة أو غير مقبولة، قم بوضع خرطوشة طباعة جديدة.

سياسة HP حول مستلزمات الطابعة التي ليست من إنتاج HP

لا تستطيع شركة Hewlett-Packard أن توصي باستخدام مستلزمات طابعة ليست من إنتاج HP سواء كانت جديدة أو معاد تصنيعها. نظراً لأن هذه المستلزمات ليست من منتجات HP، فلا يمكن لشركة HP التدخل في تصميمها أو جودتها. لن يغطي الضمان الخاص بالجهاز عمليات الخدمة والإصلاح الناجمة عن استخدام مستلزم طابعة ليس من إنتاج شركة HP.

إعادة ضبط الجهاز لمستلزمات طابعة ليست من إنتاج HP.

عند تركيب خرطوشة طباعة ليست من إنتاج HP، تظهر رسالة على جهاز الكمبيوتر الشخصي. للطباعة، اضغط على [موافق](#) عند تركيب مستلزم الطابعة هذا الذي ليس من إنتاج HP.

△ **تنبيه:** نظراً لأن مقاييس الحالة لا تشير إلى الوقت الذي يكون فيه مستلزم الطابعة منخفض أو فارغ، فقد لا يتوقف الجهاز عن الطباعة. ويمكن أن يتلف الجهاز إذا قام الجهاز بالطباعة بخرطوشة طباعة فارغة.

موقع HP لمكافحة الغش التجاري لمستلزمات الطابعة على ويب

قم بزيارة موقع HP لمكافحة الغش التجاري لمستلزمات الطابعة على ويب في <http://www.hp.com/go/anticounterfeit> في حالة إشارة مقاييس حالة المستلزمات إلى أن خرطوشة الطباعة بخرطوشة طباعة ليست من إنتاج HP في حين اعتقادك إنها أصلية.

تنظيف الجهاز

قم بتنظيف الجهاز من الخارج بقطعة قماش نظيفة مبللة بالماء إذا لزم الأمر.

⚠ **تنبيه:** لا تستخدم المنظفات المصنوعة من الأمونيا سواء خارج أو داخل الجهاز.

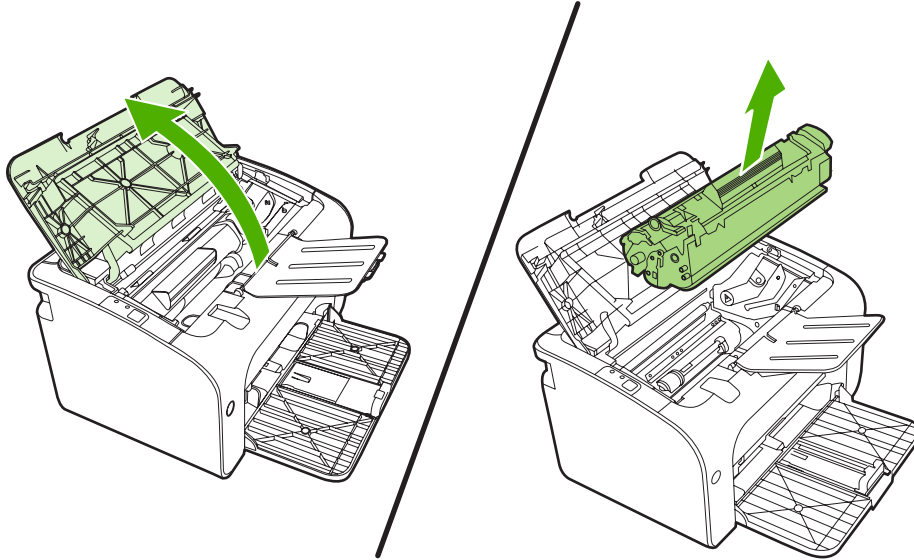
يمكن أن تتجمع حبيبات متطايرة من غبار الورق والحبر داخل الجهاز في أثناء عملية الطباعة. وبمرور الوقت، يمكن أن يتسبب هذا التجمع من الغبار في ظهور مشكلات في جودة الطباعة، مثل ظهور بقع أو تلطix الحبر، وحالات انحسار الورق. ولتصحيح هذه النوعية من المشكلات ومنعها من التكرار، نظف منطقة خرطوشة الطباعة ومسار وسائط الجهاز.

تنظيف منطقة خرطوشة الطباعة

عادة لن تكون في حاجة إلى تنظيف منطقة خرطوشة الطباعة بشكل متكرر. ولكن يمكن أن يؤدي تنظيف هذه المنطقة إلى تحسين جودة الصفحات المطبوعة.

⚠ **تحذير!** أوقف تشغيل الجهاز قبل تنظيفه عن طريق فصل سلك التيار وانتظر حتى يبرد الجهاز.

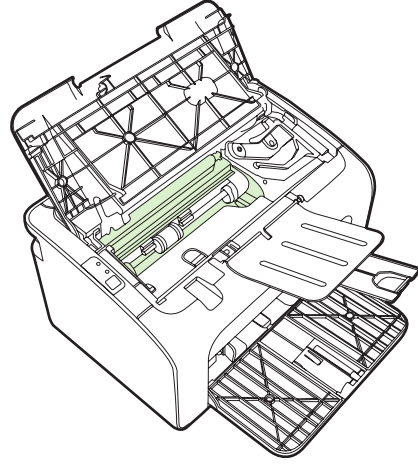
١. افصل كابل التيار مرة أخرى من الجهاز. افتح باب خرطوشة الطباعة، وقم بإزالتها.



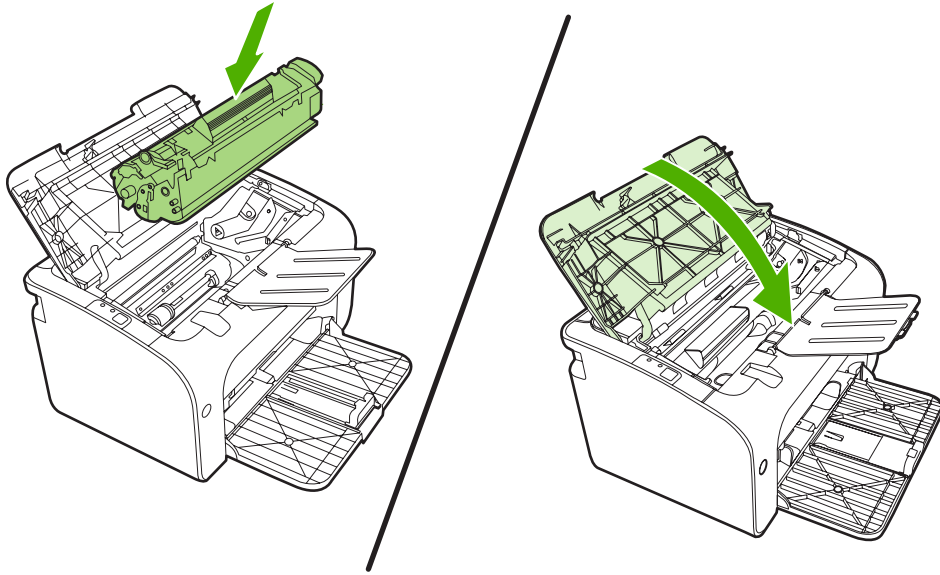
⚠ **تنبيه:** لا تلمس اسطوانة النقل الأسفنجية السوداء الموجودة داخل الجهاز. فقد يؤدي ذلك إلى تلف الجهاز.

تنبيه: لتجنب تلف خرطوشة الطباعة، لا تعرضها للضوء. قم بتغطيتها بقطعة من الورق.

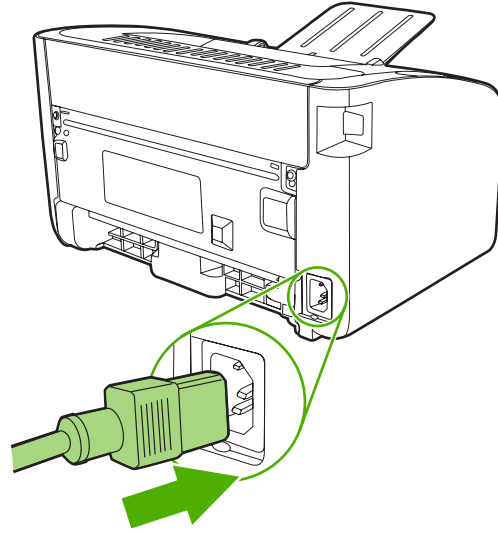
٢. امسح أي مخلفات من منطقة مسار الورق وتجفيف خرطوشة الطباعة باستخدام قطعة قماش جافة غير منسولة.



٣. استبدل خرطوشة الطباعة وأغلق بابها.

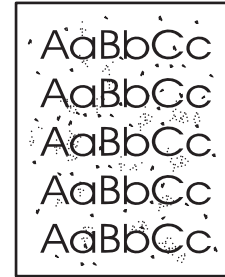


٤. صلّ كابل التيار مرة أخرى بالجهاز.



تنظيف مسار ورق الجهاز

إذا ظهرت بقع أو نقط حبر على الصفحات المطبوعة، فقم بتنظيف مسار الورق. وهذه العملية تتطلب استخدام ورقة شفافة لإزالة الغبار والحبر من مسار الورق. لا تستخدم ورق السندات أو الورق الخشن.



ملاحظة: للحصول على أفضل النتائج، استخدم ورقة من الورق الشفاف. إذا لم يكن لديك ورق شفاف، فيمكن استخدام وسائط الآلة الناسخة (من ٧٠ إلى ٩٠ جم/م^٢) ذات السطح الأملس.

١. تأكد أن الجهاز معطل وأن مصباح جاهز مضاءً.

٢. قم بتحميل الوسائط في درج الإدخال.

٣. اطبع صفحة تنظيف. قم بالوصول إلى خصائص الطابعة (أو تفضيلات الطباعة في Windows 2000 و XP).

ملاحظة: تستغرق عملية التنظيف دقيقتان تقريباً. ستتوقف صفحة التنظيف بصفة دورية أثناء عملية التنظيف. لا تغلق الجهاز حتى تنتهي عملية التنظيف. قد يكون من اللازم تكرار عملية التنظيف عدة مرات لتنظيف الجهاز بشكل عام.

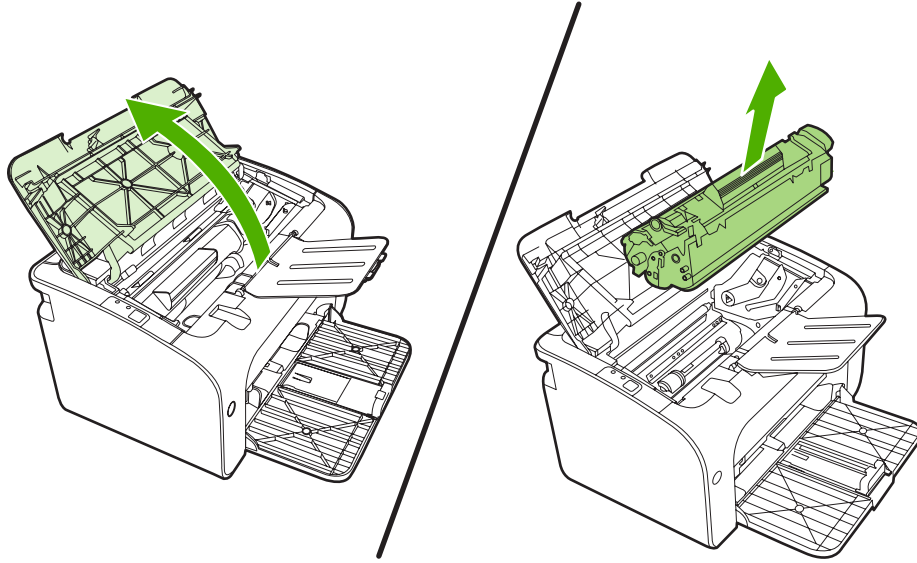
تغيير اسطوانة الالتقاط

يؤدي الاستخدام العادي بالوسائط الجيدة إلى التلف. قد يتطلب استخدام وسائط رديئة استبدال اسطوانة الالتقاط بشكل أكثر تكراراً. إذا أخطأ الجهاز في الالتقاط بشكل منتظم (ربما لا توجد تغذية وسائط بالداخل)، فقد تحتاج لتغيير اسطوانة الالتقاط أو تنظيفها. لشراء اسطوانة التقاط جديدة، انظر [تنظيف اسطوانة الالتقاط في صفحة ٥٣](#).

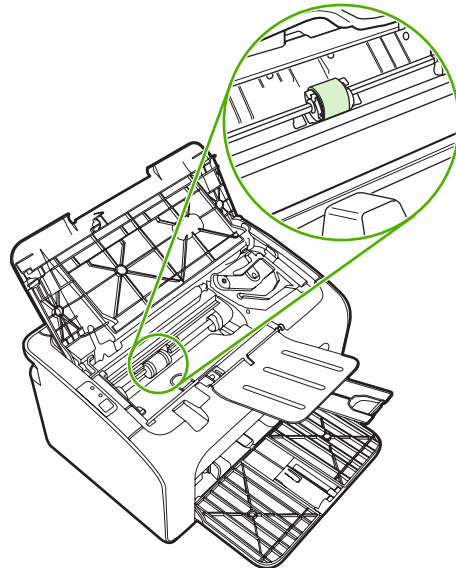
△ **تنبيه:** قد يؤدي الفشل في القيام بهذا الإجراء إلى تلف الجهاز.

١. افتح باب خرطوشة الطباعة وقم بإخراج خرطوشة الطباعة القديمة. انظر معلومات إعادة التدوير الموجودة داخل صندوق خرطوشة الطباعة.

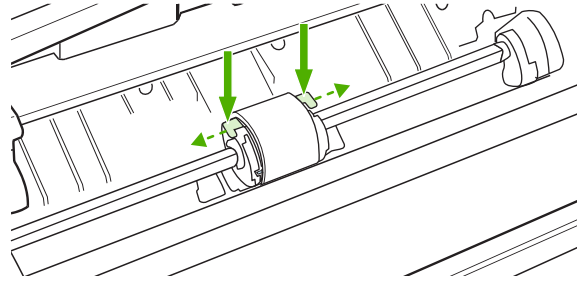
△ **تنبيه:** لمنع تلف خرطوشة الطباعة، لا تعرضها للضوء المباشر لوقت طويل. قم بتغطية خرطوشة الطباعة بورقة.



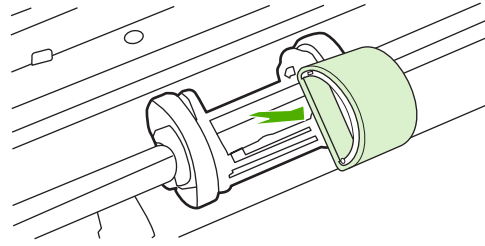
٢. ابحث عن اسطوانة الالتقاط.



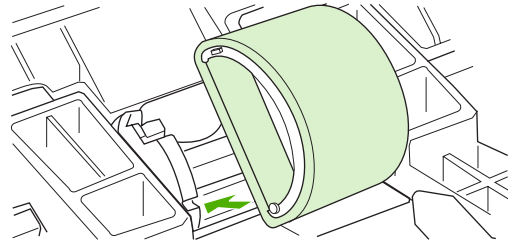
٣. قم بتحريك اللسانين ذاتا اللون الأبيض الصغيرين الموجودين على جانبي اسطوانة الالتقاط، وقم بتدوير اسطوانة الالتقاط في اتجاه المقدمة.



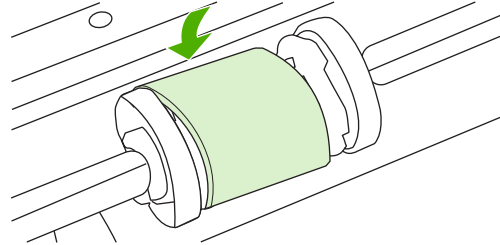
٤. قم بجذب اسطوانة الالتقاط لأعلى وللخارج برفق.



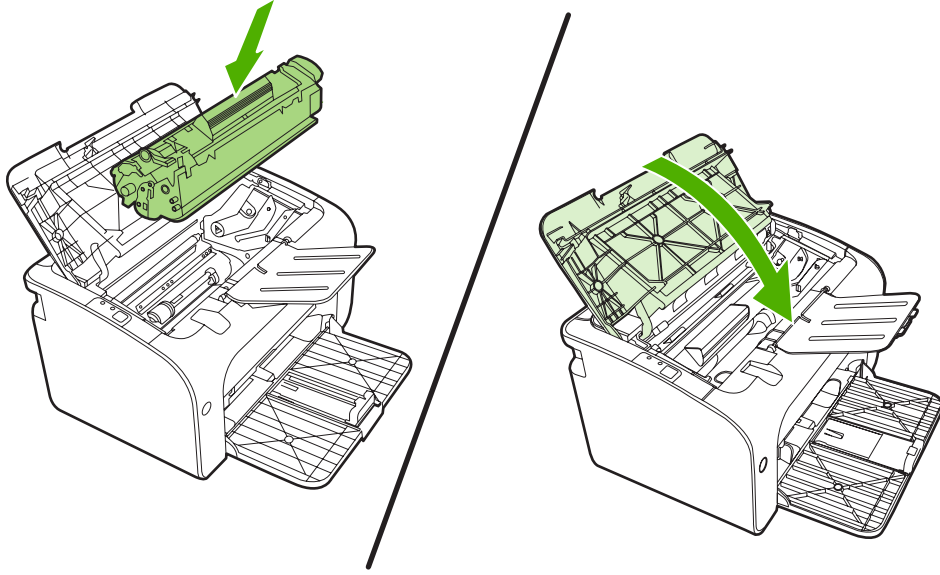
٥. قم بوضع اسطوانة الالتقاط الجديدة في الفتحة. تحول الفتحتان الدائرية والمستطيلة الموجودتان على الجانبين من تركيب الاسطوانة بطريقة غير سليمة.



٦. قم بتدوير الجزء العلوي من اسطوانة الالتقاط الجديدة في الاتجاه المعاكس لك حتى تستقر في مكانها.



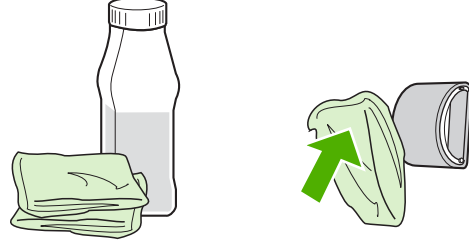
٧. أدخل خرطوشة الطباعة في الجهاز وأغلق باب خرطوشة الطباعة.



تنظيف اسطوانة الالتقاط

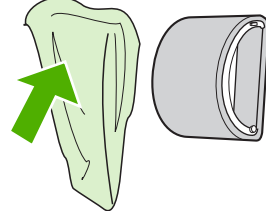
إذا رغبت في تنظيف اسطوانة التقاط قبل استبدالها، فاتبع الإرشادات التالية:

١. قم بفك سلك التيار من الجهاز وأزل اسطوانة الالتقاط كما هو موضح في الخطوات من ١ إلى ٥ من [تغيير اسطوانة الالتقاط في صفحة ٥٠](#).
٢. اغمس قطعة قماش غير منسولة في كحول إيزوبروبيل، وامسح الاسطوانة.

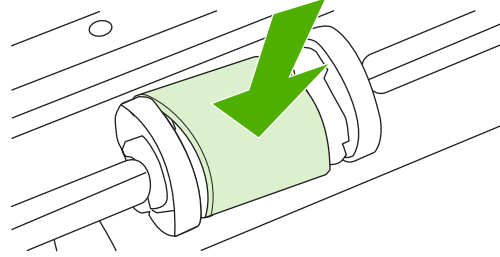


⚠ **تحذير!** يعد الكحول من المواد القابلة للاشتعال. احتفظ بالكحول وقطعة القماش بعيداً عن مصدر اللهب قبل إغلاق الجهاز وتوصيل كبل الطاقة، انتظر لفترة حتى يجف الكحول تماماً.

٣. امسح اسطوانة الالتقاط باستخدام قطعة جافة من القماش غير المنسول لإزالة النفايات الخفيفة.



٤. انتظر لفترة حتى تجف اسطوانة الالتقاط تماماً قبل أن تقوم بإعادة تركيبها في الجهاز.



٥. صل كابل التيار مرة أخرى بالجهاز.

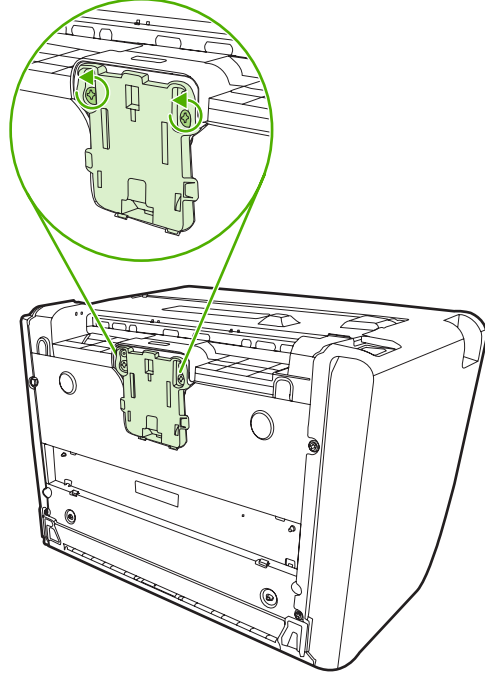
تغيير لوحة الفصل بالطابعة

يؤدي الاستخدام العادي بالوسائط الجيدة إلى التلف. قد يتطلب استخدام وسائط رديئة استبدال لوحة الفصل بشكل أكثر تكراراً. إذا كان الجهاز يسحب صفحات متعددة من الوسائط في المرة الواحدة، فقد تحتاج إلى تغيير لوحة الفصل.

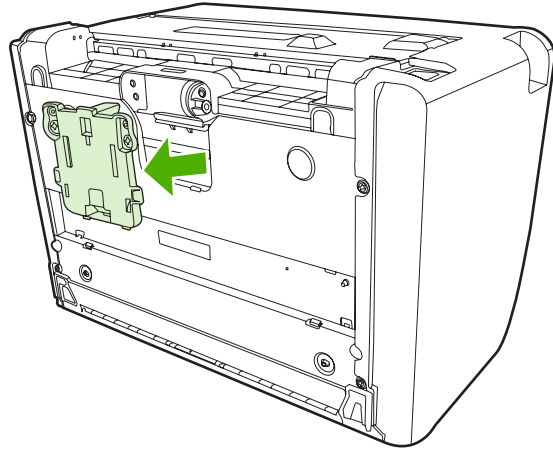
ملاحظة: قبل تغيير لوحة الفصل، قم بتنظيف اسطوانة الالتقاط. انظر **تنظيف اسطوانة الالتقاط في صفحة ٥٣**.

تحذير! أوقف تشغيل الطابعة قبل تغيير لوحة الفصل، عن طريق فصل سلك التيار والانتظار حتى يبرد الجهاز.

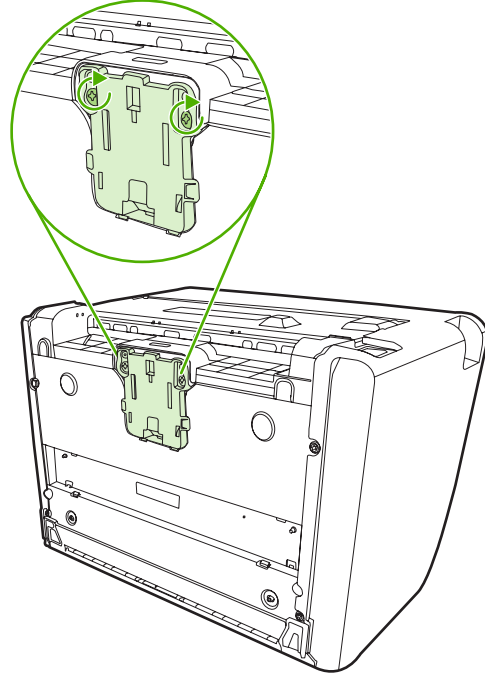
١. افصل الجهاز من المقبس الموجود بالحائط.
٢. أزل الورق الموجود في درج الإدخال الرئيسي وأغلقه. ضع الجهاز بحيث يرتكز على مقدمته.
٣. في الجزء السفلي من الجهاز، قم بفك المسمارين الذين يثبتان لوحة الفصل في موضعها.



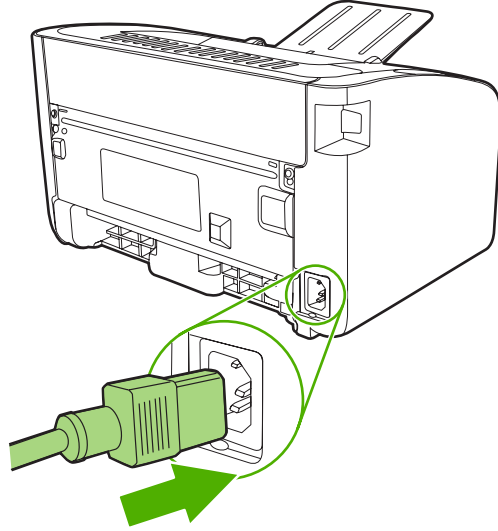
٤. قم بإخراج لوحة الفصل.



٥. قم بإدخال لوحة الفصل الجديدة، ثم قم بتثبيتها بالمسمارين في موضعها.



٦. قم بتوصيل الجهاز بمأخذ الطاقة، ثم قم بتشغيل الجهاز.




EconoMode (وضع توفير الحبر)

عندما يكون الجهاز في وضع EconoMode (وضع توفير الحبر) فهي تستهلك حبرًا أقل على كل صفحة. قد يؤدي تحديد هذا الخيار إلى زيادة فترة عمل خرطوشة الطباعة وتقليل تكلفة الصفحة. ولكن، هذا سيؤدي أيضاً إلى تقليل جودة الطباعة. وتكون الصورة المطبوعة أفتح، ولكنه يتناسب مع طباعة المسودات أو البروفات.

لا توصي شركة HP باستخدام EconoMode (وضع توفير الحبر) طوال الوقت. في حالة الاستخدام الدائم لخيار EconoMode، فقد ينتج عن استخدام مورد الحبر إلى تآكل الأجزاء الميكانيكية في خرطوشة الطباعة. في حالة تناقص جودة الطباعة في ظل هذه الظروف، يجب أن تقوم بتثبيت خرطوشة حبر جديدة، حتى في حالة وجود حبر في الخرطوشة.

١. لاستخدام EconoMode (وضع توفير الحبر)، افتح خصائص الطباعة (أو تفضيلات الطباعة في Windows 2000 و XP).

٢. من علامة التبويب ورق/جودة أو علامة التبويب إنهاء (علامة التبويب Paper Type/Quality (نوع/جودة الورق) بالنسبة لبعض برامج تشغيل Mac)، حدد مربع اختيار EconoMode (وضع توفير الحبر).

 **ملاحظة:** لا تتاح كل ميزات الطباعة في كل برامج التشغيل أو أنظمة التشغيل. انظر التعليمات الفورية لخصائص الطباعة (برنامج التشغيل) للحصول على معلومات حول الميزات المتاحة بالنسبة لبرنامج التشغيل هذا.

- قائمة اختيار حل المشكلات
- أشكال مصباح الحالة
- إزالة الانحسار
- تحسين جودة الطباعة
- حل المشكلات المتعلقة بالوسائط
- الصفحة المطبوعة تختلف عن تلك التي تظهر على الشاشة
- مشكلات برنامج الطباعة
- مشكلات Macintosh الشائعة
- حل مشكلات إعداد شبكة الاتصال

قائمة اختيار حل المشكلات

الخطوة ١ : هل تم إعداد الجهاز بشكل صحيح؟

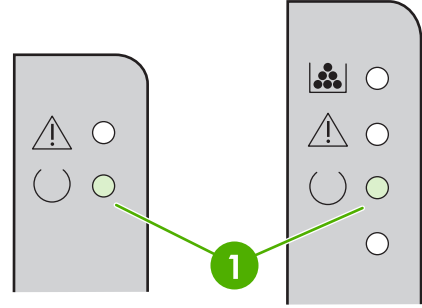
- هل الجهاز موصل بمأخذ تيار يعمل على النحو المطلوب؟
- هل مفتاح التشغيل/الإيقاف في وضع التشغيل؟
- هل تم تركيب خرطوشة الطباعة بشكل صحيح؟ انظر [استبدال خرطوشة الطباعة في صفحة ٤٠](#).
- هل تم تحميل الورق في درج الإدخال بشكل صحيح؟ انظر [تحميل الوسائط في صفحة ٢٩](#).

نعم إذا أجبت بنعم على الأسئلة الموجودة أعلاه، فانتقل إلى الخطوة ٢: هل مصباح "جاهز" مضيء؟ في صفحة ٥٨

لا إذا لم يتم تشغيل الجهاز، [الاتصال بدعم HP](#) في صفحة ٥٩.

الخطوة ٢ : هل مصباح "جاهز" مضيء؟

تأكد من إضاءة المصباح "جاهز" (١) في لوحة التحكم.



نعم انتقل إلى الخطوة ٣: هل تستطيع طباعة صفحة "تكوين"؟ في صفحة ٥٩

لا إذا لم تظهر مصابيح لوحة التحكم كذلك الموجودة في الصورة أعلاه، فانظر [أشكال مصباح الحالة في صفحة ٦٠](#).

إذا لم تتمكن من حل المشكلة، [الاتصال بدعم HP](#) في صفحة ٥٩.

الخطوة ٣: هل تستطيع طباعة صفحة "تكوين"؟

لطباعة صفحة التكوين، اتبع إحدى الخطوات التالية:

- اضغط على الزر **انتقال** عندما يكون المصباح "جاهز" الخاص بالجهاز مُضاء وعند عدم وجود مهام أخرى للطباعة (سلسلة HP LaserJet P1500 فقط).
- حددها من القائمة المنسدلة **صفحات معلومات الطباعة** الموجودة في علامة التبويب **خدمات من تفضيلات الطباعة**.

نعم إذا تم طباعة صفحة "التكوين"، فانتقل إلى الخطوة ٤: هل جودة الطباعة مقبولة؟ في صفحة ٥٩

لا إذا لم تتم طباعة أية صفحة، فانظر [حل المشكلات المتعلقة بالوسائط في صفحة ٧٠](#).

إذا لم تتمكن من حل المشكلة، [الاتصال بدعم HP](#) في صفحة ٥٩.

الخطوة ٤: هل جودة الطباعة مقبولة؟

نعم إذا كانت جودة الطباعة مقبولة، فانتقل إلى الخطوة ٥: هل الجهاز متصل بالكمبيوتر؟ في صفحة ٥٩

لا إذا كانت جودة الطباعة رديئة، فانظر [تحسين جودة الطباعة في صفحة ٦٦](#).

تأكد من صحة إعدادات الطباعة بالنسبة للوسائط التي تستخدمها. انظر [الورق والوسائط الأخرى المعتمدة في صفحة ٢١](#) للحصول على معلومات تتعلق بضبط الإعدادات الخاصة بمختلف أنواع الوسائط.

إذا لم تتمكن من حل المشكلة، [الاتصال بدعم HP](#) في صفحة ٥٩.

الخطوة ٥: هل الجهاز متصل بالكمبيوتر؟

جرب طباعة مستند من برنامج تطبيقي.

نعم إذا تم طباعة المستند، فانتقل إلى الخطوة ٦: هل تبدو الصفحة المطبوعة كما توقعت؟ في صفحة ٥٩

لا إذا لم يتم طباعة المستند، فانظر [مشكلات برنامج الطباعة في صفحة ٧٣](#).

إذا كنت تستخدم جهاز كمبيوتر تم تثبيت نظام التشغيل Macintosh عليه، فانظر [مشكلات Macintosh الشائعة في صفحة ٧٤](#).

إذا لم تتمكن من حل المشكلة، [الاتصال بدعم HP](#) في صفحة ٥٩.

الخطوة ٦: هل تبدو الصفحة المطبوعة كما توقعت؟

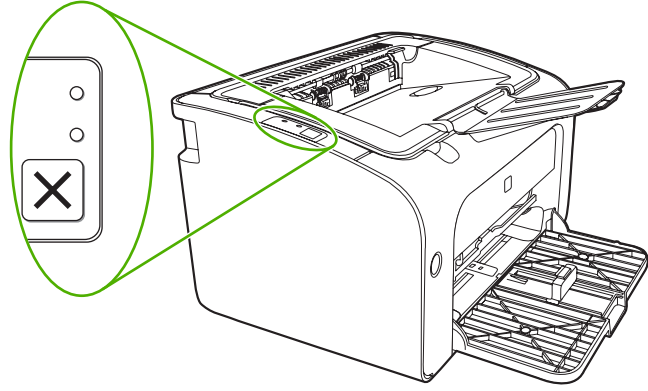
نعم يتعين حل المشكلة. إذا لم يتم حل المشكلة، [الصفحة المطبوعة تختلف عن تلك التي تظهر على الشاشة في صفحة ٧١](#).

لا إذا لم تتمكن من حل المشكلة، [الاتصال بدعم HP](#) في صفحة ٥٩.

الاتصال بدعم HP

- في الولايات المتحدة، انظر <http://www.hp.com/support/ljp1000> لطباعة سلسلة HP LaserJet P1000 أو <http://www.hp.com/support/ljp1500> لطباعة سلسلة HP LaserJet P1500.
- في الدول/المناطق الأخرى، انظر الموقع <http://www.hp.com/>.

أشكال مصباح الحالة

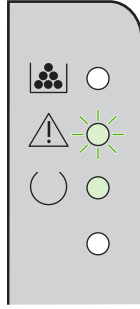
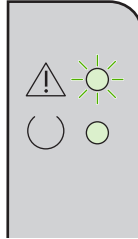
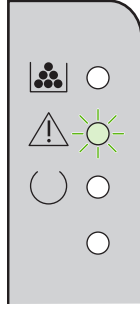
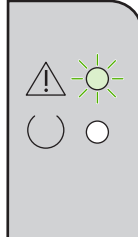
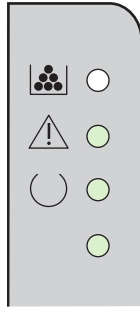
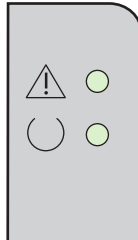


جدول ١-٧ وسيلة إيضاح مصباح الحالة

رمز "المصباح غير مضيء"	○
رمز "المصباح مضيء"	●
رمز "وميض المصباح"	☀

جدول ٢-٧ رسائل مصباح لوحة التحكم

الإجراء	حالة الجهاز	سلسلة HP LaserJet P1500 حالة المصباح	سلسلة HP LaserJet P1000 حالة المصباح
لطباعة صفحة "تكوين"، اضغط على الزر انتقال ثم حرره (طرازات شبكة HP LaserJet P1500 فقط).	جاهز الجهاز جاهز مع عدم وجود نشاط لأحد مهام الطباعة.		
لإلغاء المهمة الحالية، اضغط على الزر إلغاء (سلسلة HP LaserJet P1006/P1500 فقط).	معالجة البيانات يقوم الجهاز بتلقي بيانات أو بمعالجتها.		

الإجراء	حالة الجهاز	سلسلة HP LaserJet P1500 حالة المصباح	سلسلة HP LaserJet P1000 حالة المصباح
<p>لإصلاح الخطأ وطباعة البيانات المتوفرة، اضغط على الزر انتقال (سلسلة HP LaserJet P1500 فقط).</p> <p>في حالة نجاح عملية الإصلاح، يتابع الجهاز حالة "معالجة البيانات" ويقوم بإكمال المهمة.</p> <p>وفي حالة عدم نجاح عملية الإصلاح، يتابع الجهاز إلى الحالة "خطأ في المتابعة". حاول إزالة أي وسائط من مسار الوسائط وتشغيل طاقة الجهاز.</p>	<p>خطأ في التغذية اليدوية أو في المتابعة</p> <p>يمكن أن تتم هذه الحالة في الأحوال التالية:</p> <ul style="list-style-type: none"> التغذية اليدوية خطأ عام في المتابعة 		
<p>أغلق باب خرطوشة الطباعة، أو أزال انحشار الورق، أو قم بتركيب الخرطوشة، أو أضف ورق.</p>	<p>انتباه</p> <p>سلسلة HP LaserJet P1000:</p> <ul style="list-style-type: none"> باب خرطوشة الطباعة مفتوح. انحشار الورق لا توجد خرطوشة مركبة نفاد الورق <p>سلسلة HP LaserJet P1500:</p> <ul style="list-style-type: none"> باب خرطوشة الطباعة مفتوح. انحشار الورق نفاد الورق 		
<ul style="list-style-type: none"> قم بإيقاف تشغيل الجهاز، ثم انتظر لمدة ١٠ ثواني، وقم بتشغيل الجهاز. إذا لم تتمكن من حل المشكلة، فانظر HP Customer Care (رعاية العملاء من HP) في صفحة ٨٤. 	<p>خطأ جسيم</p> <p>واجه الجهاز خطأ لا يمكن الاسترداد منه.</p>		

الإجراء	حالة الجهاز	سلسلة HP LaserJet P1500 حالة المصباح	سلسلة HP LaserJet P1000 حالة المصباح
اطلب شراء خرطوشة طباعة جديدة وقم بتجهيزها. انظر شراء مستلزمات وملحقات الطباعة في صفحة ٧٨ .	انخفاض مستوى الحبر تعمل المصابيح "انتقال"، و"جاهز"، و"انتباه" بشكل مستقل عن الحالة "انخفاض مستوى الحبر" (سلسلة HP LaserJet P1500 فقط).		
قم بإعادة تركيب خرطوشة الطباعة في الجهاز.	مسحوق الحبر مفقود تم إزالة خرطوشة الطباعة من الجهاز (سلسلة HP LaserJet P1500 فقط).		

إزالة الانحشار

من حين لآخر تتحشر الوسائط أثناء الطباعة. يتم إعلامك من خلال مصابيح لوحة التحكم. فيما يلي بعض أسباب انحشار الورق:

- تم ملء أدرج الإدخال بشكل غير سليم أو بكمية كبيرة للغاية من الوسائط.

ملاحظة: عند إضافة وسائط جديدة، احرص دائماً على إزالة كل الوسائط من درج الإدخال وتقييم رزمة الوسائط بالكامل. يساعد ذلك على منع تغذية عدة وسائط ويقلل من انحشار الوسائط.

- لا تتوافر في الوسائط المواصفات التي وضعتها HP.
- قد يحتاج الجهاز إلى التنظيف لإزالة غبار الورق والجزيئات الأخرى من مسار الورق.
- قد يبقى حبر غير ثابت في الجهاز بعد انحشار الوسائط. يتلاشى هذا الحبر بعد طباعة بضع صفحات.

△ **تنبيه:** إذا تساقط الحبر على ملابسك، فاغسلها بماء بارد. فالماء الساخن سيؤدي إلى التصاق الحبر بالأنسجة بشكل دائم.

المواقع النموذجية لانحشار الورق

- منطقة خرطوشة الطباعة: انظر [إزالة صفحة محشورة في صفحة ٦٣](#).
- مناطق درج الإدخال: إذا كانت الورقة ما زالت ظاهرة من درج الإدخال، فحاول إزالتها برفق دون تمزيقها من درج الإدخال. إذا شعرت بمقاومة، فانظر [إزالة صفحة محشورة في صفحة ٦٣](#).
- مسار الإخراج: إذا كانت الورقة ما زالت موجودة في حاوية الإخراج، فانظر [إزالة صفحة محشورة في صفحة ٦٣](#).

△ **ملاحظة:** قد يظل حبر غير ثابت في الجهاز بعد انحشار الوسائط. يتلاشى هذا الحبر بعد طباعة بضع صفحات.

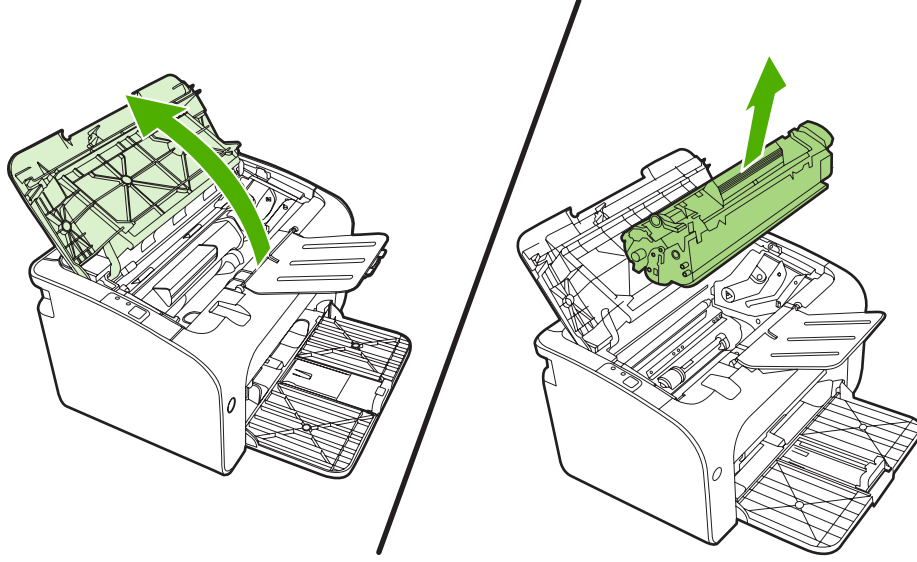
إزالة صفحة محشورة

△ **تنبيه:** قد يتسبب انحشار الوسائط في ظهور حبر غير ثابت على الصفحة. إذا تساقط الحبر على ملابسك، فاغسلها بماء بارد. فالماء الساخن سيؤدي إلى التصاق الحبر بالأنسجة بشكل دائم.

إزالة انحشار الورق في منطقة خرطوشة الطباعة

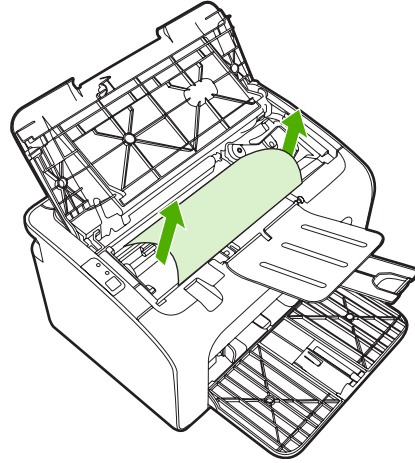
⚠ **تنبيه:** لا تستخدم أدوات حادة، مثل الملقاط أو الكلابية ذات الطرف الدقيق لإزالة الانحشار. لا يغطي الضمان التلف الناتج عن استخدام أدوات حادة.

١. افتح باب خرطوشة الطباعة ثم قم بإخراجها من الجهاز.

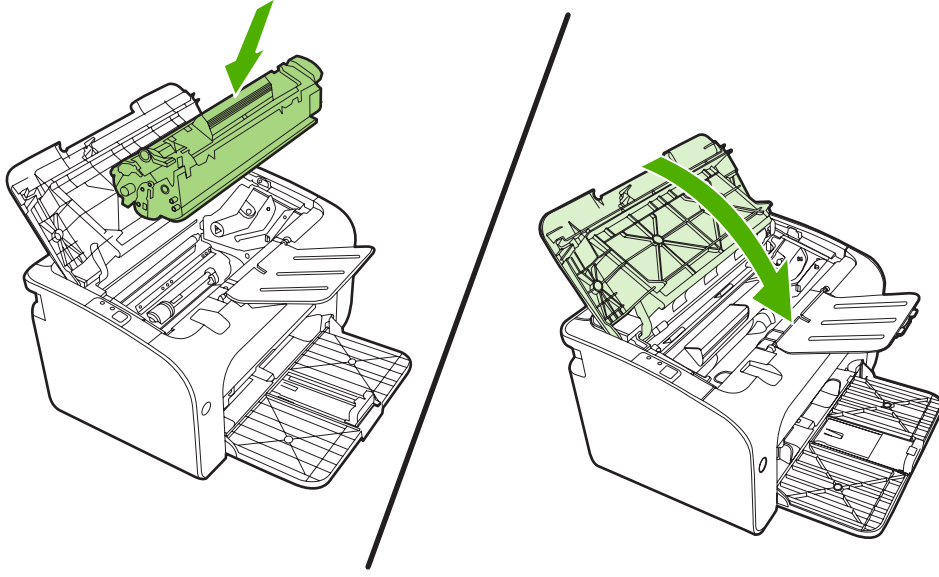


⚠ **تنبيه:** لمنع تلف خرطوشة الطباعة، لا تعرضها للضوء المباشر لوقت طويل.

٢. قم بإمساك الجانب الأكثر وضوحاً من الوسائط بكلتا يديك (وهذا يتضمن الجزء الأوسط من الوسائط)، وأخرجها بحذر من الجهاز.



٣. استبدل خرطوشة الطباعة وأغلق بابها.



ملاحظة: عند إضافة وسائط جديدة، أزال كل الوسائط من درج الإدخال وقم بتقويم رزمة الوسائط بالكامل.

تحسين جودة الطباعة

يوفر هذا الفصل معلومات حول كيفية التعرف على عيوب الطباعة وتصحيحها.

ملاحظة: إذا لم تفلح هذه الخطوات في إصلاح المشكلة، فاتصل بأحد موزعي أو مندوبي خدمة HP المعتمدين.

طباعة فاتحة أو باهتة

- أوشك عمر خرطوشة الطباعة على الانتهاء.
- قد لا تكون الوسائط مطابقة للمواصفات التي وضعتها شركة Hewlett-Packard (على سبيل المثال قد تكون الوسائط رطبة للغاية أو خشنة للغاية).
- إذا كانت الصفحة بالكامل ذات لون فاتح، فقد يكون ضبط كثافة الحبر خفيف للغاية أو خيار EconoMode في وضع تشغيل. اضبط كثافة الطباعة، وقم بتعطيل تشغيل وضع EconoMode (توفير استهلاك الحبر) في "خصائص" الطباعة.

AaBbCc
AaBbCc
AaBbCc
AaBbCc
AaBbCc

بقع الحبر

- قد لا تكون الوسائط مطابقة للمواصفات التي وضعتها شركة Hewlett-Packard (على سبيل المثال قد تكون الوسائط رطبة للغاية أو خشنة للغاية).
- قد يكون الجهاز في حاجة إلى تنظيف. انظر [تنظيف الجهاز في صفحة ٤٧](#).

AaBbCc
AaBbCc
AaBbCc
AaBbCc
AaBbCc

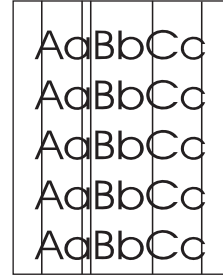
فراغات في الطباعة

- قد تكون هناك إحدى الوسائط التالفة. جرب إعادة طباعة المهمة.
- قد يكون محتوى الرطوبة بالوسائط متفاوت أو أن الوسائط بها بقع رطبة على سطحها. جرب الطباعة على وسائط جديدة.
- سوء رزمة الوسائط. قد تتسبب عمليات التصنيع في رفض بعض المناطق للحبر. جرب نوع أو ماركة مختلفة من الوسائط.
- قد يكون هناك عيب بخرطوشة الطباعة.

AaBbCc
AaBbCc
AaBbCc
AaBbCc
AaBbCc

خطوط رأسية

من المحتمل أن الأسطوانة الحساسة للضوء بداخل خرطوشة الطباعة قد تعرضت للخدش. قم بتثبيت خرطوشة طباعة HP جديدة. انظر [استبدال خرطوشة الطباعة في صفحة ٤٠](#).



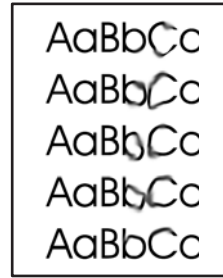
خلفية رمادية

- تأكد من وجود الدرج ١ في مكانه.
- قم بخفض إعداد كثافة الطباعة من خلال ملقم الويب المضمن. يؤدي هذا إلى تقليل مساحة التظليل في الخلفية.
- قم بتغيير الوسائط بأخرى أخف وزناً.
- تحقق من بيئة الجهاز. يمكن أن تؤدي ظروف الجفاف الشديد (الرطوبة المنخفضة) إلى زيادة تظليل الخلفية.
- قم بتثبيت خرطوشة طباعة HP جديدة. انظر [استبدال خرطوشة الطباعة في صفحة ٤٠](#).



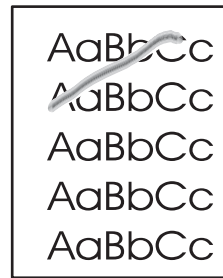
تلطيخ الحبر

- إذا ظهرت علامات تلطيخ الحبر على مقدمة الوسائط، فهذا يعني أن موجهات الوسائط قد تكون متسخة. امسح موجهات الوسائط بقطعة قماش جافة، غير منسولة.
- تحقق من نوعية الوسائط وجودتها.
- جرب تركيب خرطوشة طباعة HP جديدة. انظر [استبدال خرطوشة الطباعة في صفحة ٤٠](#).
- قد تكون درجة حرارة المصهر منخفضة للغاية. في برنامج تشغيل الطباعة، تحقق من تحديد نوع الوسائط المناسب.



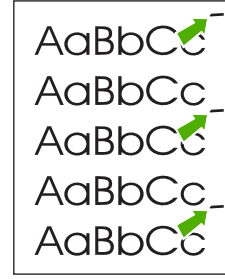
حبر غير ثابت

- قم بتنظيف الجزء الداخلي من الجهاز. انظر [تنظيف الجهاز في صفحة ٤٧](#).
- تحقق من نوعية الوسائط وجودتها. انظر [الورق والوسائط الأخرى المعتمدة في صفحة ٢١](#).
- جرب تركيب خرطوشة طباعة HP جديدة. انظر [استبدال خرطوشة الطباعة في صفحة ٤٠](#).
- في برنامج تشغيل الطباعة، تحقق من تحديد نوع الوسائط المناسب.
- صل الجهاز مباشرة بمأخذ التيار الكهربائي بدلاً من توصيله عن طريق شريط طاقة أو جهاز حماية التيار.



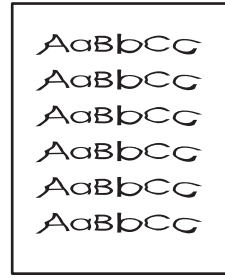
عيوب رأسية متكررة

- قد تكون خرطوشة الطباعة تعرضت للتلف. إذا ظهرت علامة متكررة على نفس المنطقة من الصفحة، فقم بتركيب خرطوشة طباعة HP جديدة. انظر [استبدال خرطوشة الطباعة في صفحة ٤٠](#).
- قد يكون هناك حبر على الأجزاء الداخلية. إذا حدثت العيوب على ظهر الصفحة، فمن المحتمل أن تتلاشى المشكلة من تلقاء نفسها بعد طباعة المزيد من الصفحات.
- في برنامج تشغيل الطابعة، تحقق من تحديد نوع الوسائط المناسب.



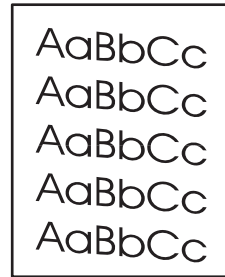
حروف مشوهة

- إذا لم تتشكل الأحرف بشكل صحيح مما ينتج عنه صور فارغة، فهذا يعني أن رزمة الوسائط قد تكون ملساء للغاية. جرب وسائط مختلفة. انظر [الورق والوسائط الأخرى المعتمدة في صفحة ٢١](#).
- إذا لم تتشكل الأحرف بشكل صحيح مما ينتج عنه تموج في الصفحة، فهذا يعني أن الجهاز قد يكون في حاجة إلى صيانة. اطبع صفحة تكوين. إذا لم تتشكل الأحرف بشكل صحيح، فيرجى الاتصال بموزع HP أو مندوب خدمة معتمد. انظر [الاتصال بدعم HP في صفحة ٥٩](#).



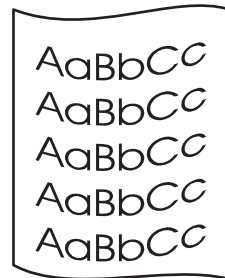
انحراف الصفحة

- تأكد من تحميل الوسائط بصورة صحيحة وأن موجهاً الوسائط ليست ضيقة أو واسعة أكثر من اللازم بالنسبة لحجم الوسائط.
- قد تكون حاوية إدخال الورق ممثلة عن آخرها.
- تحقق من نوعية الوسائط وجودتها.



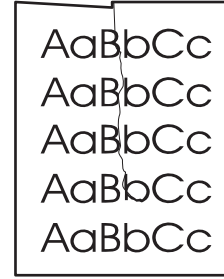
الانتفاف أو التموج

- تحقق من نوعية الوسائط وجودتها. تؤدي كل من الحرارة والرطوبة المرتفعتين إلى انتفاف الوسائط.
- ربما تكون الوسائط قد ظلت في درج الإدخال لفترة أطول من اللازم. تخلص من رزمة الوسائط الموجودة في درج الإدخال. جرب أيضاً، تدوير الوسائط الموجودة في درج الإدخال ١٨٠ درجة.
- قد تكون درجة حرارة المصهر مرتفعة للغاية. في برنامج تشغيل الطابعة، تحقق من تحديد نوع الوسائط المناسب. إذا استمرت المشكلة في الظهور، فحدد نوع الوسائط الذي يستخدم مصهراً ذا درجة حرارة أقل، مثل الورق الشفاف أو الوسائط الأخف وزناً.



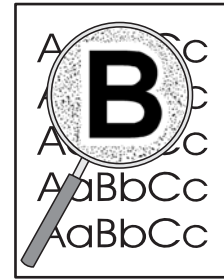
تجعدات أو غضون

- تأكد من تحميل الوسائط بشكل صحيح. انظر [الورق والوسائط الأخرى المعتمدة في صفحة ٢١](#).
- تحقق من نوعية الوسائط وجودتها.
- تخلص من رزمة الوسائط الموجودة في الدرج. جرب أيضاً، تدوير الوسائط الموجودة في درج الإدخال ١٨٠ درجة.
- بالنسبة للمغلفات، قد يحدث ذلك بسبب وجود هواء داخل المغلف. أزل المغلف، وقم بفرده، ثم جرب الطباعة مرة أخرى.



تتأثر الحبر خارج الحروف

- إذا تتأثرت كميات كبيرة من الحبر حول الأحرف، فربما يعني هذا أن الوسائط تقاوم الحبر. (تتأثر كميات قليلة من الحبر يعد أمراً طبيعياً مع طابعات الليزر). جرب وسائط من نوع مختلف. انظر [الورق والوسائط الأخرى المعتمدة في صفحة ٢١](#).
- تخلص من رزمة الوسائط الموجودة في الدرج.
- استخدم الوسائط المصممة لطابعات الليزر.



حل المشكلات المتعلقة بالوسائط

تنسب مشكلات الوسائط التالية في تدهور مستوى جودة الطباعة، أو انحشار الورق، أو تلف الجهاز.

المشكلة	السبب	الحل
جودة طباعة رديئة أو التصاق الحبر	الورق شديد الرطوبة، أو شديد الخشونة، أو ثقيل جدًا، أو أملس جدًا، أو مزين بنقوش، أو مأخوذ من مجموعة من الأوراق المعيبة.	جرب نوعًا آخر من الورق، بين ١٠٠ و ٢٥٠ شيفلد، بمكونات رطوبة تتراوح بين ٤% إلى ٦%.
فراغات في الطباعة أو انحشار أو تموج	تم تخزين الورق بطريقة غير صحيحة.	قم بتخزين الورق بشكل مسطح في الغلاف الواقي من الرطوبة الخاص به.
التفاف شديد	الورقة شديدة الرطوبة، واتجاه حبيبات نسيجها غير صحيح، أو حبيبات نسيجها تتوازي مع البعد القصير للورقة.	تتباين الورقة من وجه إلى آخر. استخدم ورقًا طويل العروق.
انحشار الورق، تلف الجهاز	تحتوي الورقة على فواصل أو ثقوب.	تتباين الورقة من وجه إلى آخر. استخدم ورقًا خاليًا من الفواصل أو الثقوب.
مشاكل تتعلق بالتغذية	أطراف الورقة ممزقة.	استخدم ورق طباعة عالي الجودة من النوع المصنع لطابعات الليزر.
الطباعة منحرفة (بها انحناء).	ربما تم ضبط موجهات الوسائط بطريقة غير صحيحة.	تتباين الورقة من وجه إلى آخر. جرب نوعًا آخر من الورق بين ١٠٠ و ٢٥٠ شيفلد، بمكونات رطوبة تتراوح من ٤% إلى ٦%.
الورق شديد الرطوبة أو شديد الخشونة أو ثقيل جدًا أو أملس جدًا أو أن اتجاه الحبيبات في نسيج الورقة غير صحيح أو تركيب حبيبات نسيج الورقة يتوازي مع البعد القصير أو مزين بنقوش أو مأخوذ من رزمة أوراق بها عيوب.	ربما تم ضبط موجهات الوسائط بطريقة غير صحيحة.	أزل كل الوسائط من درج الإدخال وقم بتقويم الوسائط الجديدة، ثم قم بتحميل الوسائط في درج الإدخال مرة أخرى. اضبط موجهات الوسائط لتتناسب مع طول وعرض الوسائط المستخدمة وحاول إعادة الطباعة.
تتم تغذية أكثر من ورقة واحدة في المرة الواحدة.	ربما تم تحميل الدرج بالوسائط بشكل زائد.	أزل بعض الوسائط من الدرج.
ربما يتم تجعد الوسائط، أو طيها، أو تلفها.	ربما يكون الجهاز في وضع التغذية اليدوية.	تأكد من أن الوسائط غير مجمدة، أو مطوية، أو تالفة. جرب الطباعة على وسائط من عيوب جديدة أو مختلفة.
الجهاز لا يقوم بسحب الوسائط من درج إدخال الوسائط.	ربما يكون الجهاز في وضع التغذية اليدوية.	تأكد من أن الجهاز ليس في وضع التغذية اليدوية وقم بطباعة المهمة مرة أخرى.
قد تكون أسطوانة الالتقاط تعرضت للانسحاق أو التلف.	اتصل بـ HP Customer Care. انظر الاتصال بدعم HP في صفحة ٥٩ أو نشرة الدعم الإعلانية الموجودة بالصندوق.	
يتم ضبط وضع أداة التحكم الخاصة بضغط طول الورق في الدرج الرئيسي إلى حجم وسائط أكبر.	اضبط أداة التحكم الخاصة بضغط طول الورق إلى الطول الصحيح.	

الصفحة المطبوعة تختلف عن تلك التي تظهر على الشاشة

النص مشوه أو غير صحيح أو غير كامل

- ربما تم تحديد برنامج تشغيل طابعة خاطئ عند تثبيت البرنامج. تأكد من تحديد برنامج تشغيل الطابعة الصحيح في خصائص الطابعة.
- في حالة طباعة نص مشوه بواسطة ملف معين، فقد تكون هناك مشكلة في هذا الملف. في حالة قيام تطبيق معين بطباعة نص مشوه، فقد تكون هناك مشكلة في هذا التطبيق. تأكد من تحديد برنامج تشغيل الطابعة المناسب.
- قد تكون هناك مشكلة بالبرنامج التطبيقي. حاول الطابعة من برنامج تطبيقي آخر.
- قد يكون كابل USB غير محكم التثبيت أو به عيب.
 - افصل الكابل وأعد توصيله من كلا الطرفين.
 - جرب طباعة مهمة تعلم أنها تعمل.
 - قم بتوصيل الكابل والجهاز بكمبيوتر آخر إن أمكن، وجرب طباعة مهمة تعلم أنها تعمل.
 - جرب استخدام كابل USB 2.0 جديد بطول ٣ متر أو أقل.
- قم بإيقاف تشغيل الجهاز وجهاز الكمبيوتر. قم بإزالة كابل USB، وافحص طرفي الكابل للتأكد من عدم وجود تلف بهما. أعد توصيل الكابل، مع التأكد من إحكام التوصيلات. تأكد من توصيل الجهاز بالكمبيوتر بشكل مباشر. قم بإزالة أي علب مفاتيح مبرمجة أو محركات أقراص النسخ الاحتياطي الشريطية أو مفاتيح الأمان، أو أي أجهزة أخرى قد تكون متصلة ما بين منفذ USB الموجود على الكمبيوتر والجهاز. قد تحدث أحياناً هذه الأجهزة تداخلاً في الاتصال الذي يجري بين جهاز الكمبيوتر والجهاز. قم بإعادة تشغيل الجهاز والكمبيوتر.

رسومات أو نصوص مفقودة أو صفحات بيضاء


- تأكد أن الملف لا يحتوي على صفحات بيضاء.
- قد يكون الشريط اللاصق مازال موجوداً في خرطوشة الطباعة. قم بإزالة خرطوشة الطباعة، ثم قم بسحب اللسان الموجود في نهاية الخرطوشة حتى يتم نزع الشريط بالكامل. أعد تركيب خرطوشة الطباعة. للحصول على إرشادات، انظر [استبدال خرطوشة الطباعة في صفحة ٤٠](#). للتحقق من الجهاز، اطبع صفحة "تكوين". للحصول على إرشادات حول كيفية طباعة صفحة "تكوين"، انظر [صفحة التكوين في صفحة ٤٢](#).
- قد تكون إعدادات الرسم الموجودة في خصائص الطابعة غير صحيحة بالنسبة لنوعية المهمة الجاري طباعتها. جرب إعداد رسومي مختلف في "خصائص" الطابعة.
- قم بتنظيف الجهاز، خاصة أطراف الوصلات التي تستخدم للتوصيل بين خرطوشة الطباعة ومزود الطاقة.

تنسيق الصفحة المطبوعة يختلف عن تنسيق الصفحة المطبوعة على طابعة أخرى من طابعات HP LaserJet

- في حالة استخدام برنامج تشغيل طابعة HP LaserJet (برنامج طابعة) مختلف أو أقدم لعمل المستند أو إذا كانت إعدادات خصائص الطابعة في البرنامج مختلفة، قد يتغير تنسيق الصفحة عند محاولة طباعتها باستخدام برنامج تشغيل طابعة جديد أو إعدادات جديدة. وللتخلص من هذه المشكلة، جرب ما يلي:
- قم بإنشاء المستندات وطباعتها باستخدام نفس برنامج تشغيل الطابعة (برنامج الطابعة) ونفس إعدادات خصائص الطابعة بغض النظر عن طراز طابعة HP LaserJet الذي سيتم استخدامه في طباعة هذه المستندات.
 - قم بتغيير درجة الدقة، وحجم الورق، وإعدادات الخطوط، وغيرها من الإعدادات.

جودة الرسومات

قد تكون إعدادات الرسومات غير مناسبة لمهمة الطباعة. تحقق من الإعدادات الرسومية، مثل الدقة، الموجودة في خصائص الطابعة وقم بضبطها كما يجب.

 **ملاحظة:** قد تفقد الدقة بعض الشيء عند التحويل من أحد تنسيقات الرسومات إلى تنسيق آخر.

مشكلات برنامج الطابعة

جدول ٣-٧ مشكلات برنامج الطابعة

المشكلة	الحل
لا يمكن رؤية رمز الطابعة في مجلد الطابعة.	<ul style="list-style-type: none">أعد تثبيت برنامج الطابعة. في شريط مهام Windows، انقر فوق ابدأ، ثم فوق برامج، ثم فوق HP، ثم انقر فوق إلغاء التثبيت. قم بتثبيت برنامج الطابعة من على القرص المضغوط.
	<p>ملاحظة: أغلق أي تطبيقات جاري تشغيلها. لإغلاق أحد التطبيقات التي لها رمز في علبة النظام (system tray)، انقر بزر الماوس الأيمن فوق الرمز، وحدد إغلاق أو تعطيل.</p>
	<ul style="list-style-type: none">حاول توصيل كابل USB بمنفذ USB مختلف على جهاز الكمبيوتر الشخصي.
ظهرت رسالة خطأ على الشاشة أثناء تثبيت البرنامج	<ul style="list-style-type: none">أعد تثبيت برنامج الطابعة. في شريط مهام Windows، انقر فوق ابدأ، ثم فوق برامج، ثم فوق HP، ثم انقر فوق إلغاء التثبيت. قم بتثبيت برنامج الطابعة من على القرص المضغوط.
	<p>ملاحظة: أغلق أي تطبيقات جاري تشغيلها. لإغلاق أحد التطبيقات التي لها رمز في شريط المهام، انقر بزر الماوس الأيمن فوق الرمز، وحدد إغلاق أو تعطيل.</p>
	<ul style="list-style-type: none">تحقق من المساحة الحرة الموجودة على محرك الأقراص الذي تقوم بتثبيت برنامج الطابعة عليه. إذا لزم الأمر، فقم بتحرير أكبر قدر ممكن من المساحة، وأعد تثبيت برنامج الطابعة.
	<ul style="list-style-type: none">إذا لزم الأمر، قم بتشغيل "إلغاء تجزئة القرص"، ثم أعد تثبيت برنامج الطابعة.
الطابعة في الوضع جاهز، ولكن لا تتم أي عملية طباعة	<ul style="list-style-type: none">قم بطباعة صفحة "تكوين" من لوحة التحكم الخاصة بالطابعة، وتحقق من وظائف الطابعة.
	<ul style="list-style-type: none">تأكد من توصيل كافة الكابلات بشكل سليم ومطابقتها للمواصفات. ويشمل ذلك على كبل USB، وكبل شبكة الاتصال، وكبل الطاقة. جرب استخدام كبل جديد.

مشكلات Macintosh الشائعة

جدول ٧-٤ المشكلات التي تحدث مع نظام التشغيل Mac X

لم يتم سرد برنامج تشغيل الطابعة في **Print Center** (مركز الطابعة) أو **Printer Setup Utility** (أداة إعداد الطابعة المساعدة).

السبب	الحل
ربما لم يتم تثبيت البرنامج أو ربما تم تثبيته بطريقة غير سليمة.	تأكد من وجود موصلات PM و PE في مجلد القرص الثابت التالي: <code>Library/Printers/hp/laserjet/</code> <product_name>. إذا لزم الأمر، قم بإعادة تثبيت البرنامج. انظر دليل بدء التشغيل.

لا يظهر اسم الجهاز، أو عنوان IP، أو اسم المضيف **Rendezvous** أو **Bonjour** في قائمة الطابعة الموجودة في **Print Center** (مركز الطابعة) أو **Printer Setup Utility** (أداة إعداد الطابعة المساعدة).

السبب	الحل
ربما يكون الجهاز غير جاهز.	تأكد من صحة توصيل الكابلات وأن الجهاز في وضع التشغيل ومصباح "جاهز" مضيء. إذا كنت تقوم بالاتصال من خلال لوحة وصل Ethernet أو لوحة وصل USB، حاول الاتصال مباشرةً بجهاز الكمبيوتر أو استخدم منفذ مختلف.
ربما تكون قد قمت بتحديد نوع اتصال غير صحيح.	تأكد من تحديدك لـ USB، أو طابعة IP، أو Rendezvous، أو Bonjour، وفقاً لنوع الاتصال الموجود بين الجهاز والكمبيوتر.
يتم استخدام اسم جهاز، أو عنوان IP، أو اسم مضيف Rendezvous أو Bonjour خطأ.	قم بطباعة صفحة تكوين للتحقق من اسم الجهاز، أو عنوان IP، أو اسم مضيف Rendezvous أو Bonjour. تحقق من تطابق الاسم، أو عنوان IP، أو اسم مضيف Rendezvous أو Bonjour في صفحة التكوين مع اسم الجهاز، أو عنوان IP، أو اسم مضيف Rendezvous أو Bonjour في Print Center (مركز الطابعة) أو Printer Setup Utility (أداة إعداد الطابعة المساعدة).
قد يكون كبل التوصيل معيباً أو ذا جودة ضعيفة.	استبدل كبل التوصيل. تأكد من استخدام كبل عالي الجودة.

لا يقوم برنامج تشغيل الطابعة بإعداد الجهاز المحددة تلقائياً في **Print Center** (مركز الطابعة) أو **Printer Setup Utility** (أداة إعداد الطابعة المساعدة).

السبب	الحل
ربما يكون الجهاز غير جاهز.	تأكد من صحة توصيل الكابلات وأن الجهاز في وضع التشغيل ومصباح "جاهز" مضيء. إذا كنت تقوم بالاتصال من خلال لوحة وصل Ethernet أو لوحة وصل USB، حاول الاتصال مباشرةً بجهاز الكمبيوتر أو استخدم منفذ مختلف.
ربما لم يتم تثبيت البرنامج أو ربما تم تثبيته بطريقة غير سليمة.	تأكد من وجود PPD الخاص بالطابعة بمجلد القرص الثابت التالي: <code>Library/Printers/PPDs/Contents/</code> <code>Resources/<lang>.lproj</code> ، حيث تمثل <lang> رمز اللغة المكون من حرفين والخاص باللغة المستخدمة. إذا لزم الأمر، قم بإعادة تثبيت البرنامج. انظر دليل بدء التشغيل.
إن ملف وصف الطابعة (PPD) PostScript تالف.	احذف ملف PPD من مجلد القرص الثابت التالي: <code>Library/Printers/PPDs/Contents/Resources/</code> <code><lang>.lproj</code> ، حيث تمثل <lang> رمز اللغة المكون من حرفين والخاص باللغة المستخدمة. أعد تثبيت البرنامج. انظر دليل بدء التشغيل.
ربما يكون الجهاز غير جاهز.	تأكد من صحة توصيل الكابلات وأن الجهاز في وضع التشغيل ومصباح "جاهز" مضيء. إذا كنت تقوم بالاتصال من خلال لوحة وصل Ethernet أو لوحة وصل USB، حاول الاتصال مباشرةً بجهاز الكمبيوتر أو استخدم منفذ مختلف.
قد يكون كبل التوصيل معيباً أو ذا جودة ضعيفة.	استبدل كبل التوصيل. تأكد من استخدام كبل عالي الجودة.

لم يتم إرسال مهمة الطباعة المطلوبة إلى الجهاز.

السبب	الحل
ربما تم إيقاف قائمة انتظار الطباعة.	أعد تشغيل قائمة انتظار الطباعة. افتح print monitor (مراقب الطباعة) وقم بتحديد Start Jobs (بدء المهام).
يتم استخدام اسم جهاز خطأ أو عنوان IP غير صحيح. قد يوجد جهاز آخر بنفس الاسم أو باسم مشابه، أو بنفس عنوان IP أو باسم مضيف Rendezvous أو Bonjour مشابه يتلقى مهمة الطباعة.	قم بطباعة صفحة تكوين للتأكد من اسم الجهاز، أو عنوان IP، أو اسم مضيف Rendezvous أو Bonjour. تحقق من تطابق الاسم، أو عنوان IP، أو اسم مضيف Rendezvous أو Bonjour في صفحة التكوين مع اسم الجهاز، أو عنوان IP، أو اسم مضيف Rendezvous أو Bonjour في Print Center (مركز الطباعة) أو Printer Setup Utility (أداة إعداد الطباعة المساعدة).

لا تستطيع الطباعة من خلال بطاقة USB الخاصة بجهة أخرى.

السبب	الحل
يحدث هذا الخطأ عند عدم تثبيت البرنامج الخاص بطابعات USB. عند إضافة بطاقة USB أخرى، قد تحتاج إلى برنامج Apple USB Adapter Card Support. وتتوفر حالياً أحدث إصدارات هذا البرنامج على موقع ويب الخاص بـ Apple.	

عند التوصيل باستخدام كبل USB، لا يظهر الجهاز في Print Center (مركز الطباعة) أو في Printer Setup Utility (أداة إعداد الطباعة المساعدة) بعد تحديد برنامج التشغيل.

السبب	الحل
سبب هذه المشكلة إما مكون خاص بالبرنامج أو بالجهاز. استكشاف أخطاء البرنامج وإصلاحها	<ul style="list-style-type: none"> تأكد من أن Macintosh الخاص بك يدعم USB. تحقق من أن نظام التشغيل في جهاز Macintosh هو Mac OS X V10.2 أو أحدث. تأكد من أن جهاز Macintosh يحتوي على برنامج خاص بـ USB مناسب من شركة Apple.
استكشاف أخطاء الجهاز وإصلاحه	<ul style="list-style-type: none"> تحقق من تشغيل الجهاز. تأكد من توصيل كبل USB بشكل سليم. تأكد من استخدام كبل USB عالي السرعة الصحيح. تأكد من عدم وجود أجهزة USB كثيرة تسحب الطاقة من السلسلة. افصل كافة الأجهزة من السلسلة ثم قم بتوصيل الكبل مباشرة بمنفذ USB بجهاز الكمبيوتر المضيف. افحص لمعرفة ما إذا تم توصيل أكثر من لوحتين وصل من USB غير متصلتين بمصدر الطاقة في صف بالسلسلة أم لا. افصل كافة الأجهزة من السلسلة ثم قم بتوصيل الكبل مباشرة بمنفذ USB بجهاز الكمبيوتر المضيف.
	ملاحظة: تعتبر لوحة مفاتيح iMac لوحة وصل من لوحات وصل USB خالية الطاقة.

حل مشكلات إعداد شبكة الاتصال

إذا لم يتمكن جهاز الكمبيوتر من اكتشاف الجهاز المتصل بالشبكة، قم بتنفيذ الخطوات التالية:

١. افحص الكابلات لضمان توصيلها بشكل صحيح. افحص كافة التوصيلات التالية:

- كبلات الطاقة
- الكابلات التي تصل ما بين الجهاز وموزع خطوط الشبكة سواء كان Hub أو Switch
- الكابلات التي تصل ما بين موزع خطوط الشبكة المركزي سواء كان Hub أو Switch وجهاز الكمبيوتر
- الكابلات التي تصل من وإلى المودم أو اتصال إنترنت، إذا كان ذلك قابلاً للتطبيق

٢. تأكد من عمل توصيلات شبكة اتصال جهاز الكمبيوتر بشكل صحيح (نظام التشغيل Windows فقط):

- في سطح مكتب Windows، انقر نقراً مزدوجاً فوق **مواضع شبكة الاتصال** أو **جوار شبكة الاتصال**.
- انقر فوق الارتباط **شبكة اتصال كاملة**.
- انقر فوق الارتباط **المحتويات الكاملة**.
- انقر نقراً مزدوجاً فوق أحد رموز شبكة الاتصال، وتأكد من سرد بعض الأجهزة.

٣. تأكد من أن اتصال شبكة الاتصال نشط:

- تحقق من إضاءة مصباح شبكة الاتصال الموجود في موصل (RJ-45) شبكة الاتصال في الجزء الخلفي من الجهاز.
- في حالة إضاءة أحد المصباحين بصفة مستمرة، فهذا يعني أن الجهاز متصل بشبكة الاتصال.
- في حالة عدم إضاءة كلا مصباحي شبكة الاتصال، تحقق من توصيلات الكبل من الجهاز إلى موزع خطوط الشبكة المركزي سواء كان Gateway أو Switch أو Hub لضمان أمان التوصيلات.
- إذا كانت التوصيلات آمنة، قم بإيقاف تشغيل الجهاز لمدة ١٠ ثواني على الأقل، ثم قم بتشغيله.

٤. اطبع صفحة تكوين شبكة الاتصال. انظر [صفحة التكوين في صفحة ٤٢](#).

- في صفحة "تكوين شبكة اتصال"، تحقق لمعرفة ما إذا تم تعيين عنوان IP غير الصفري إلى الجهاز.
- في حالة عدم احتواء صفحة "تكوين شبكة الاتصال" على عنوان IP (غير صفري) صالح، قم بإعادة تعيين منفذ شبكة الاتصال الداخلي لـ HP بواسطة الضغط على الأزرار **انتقال** و **إلغاء** في نفس الوقت.
- بعد انتهاء التنقل بين المصباح "انتقال"، و"جاهز"، و"انتباه"، يعود الجهاز إلى الوضع "جاهز" ويتم إكمال إعادة التعيين.
- بعد دقيقتين من وصول الجهاز إلى الحالة "جاهز"، اطبع صفحة "تكوين شبكة اتصال" أخرى، وافحصها لمعرفة ما إذا تم تعيين عنوان IP صالح للجهاز أم لا.
- إذا ظل عنوان IP عبارة عن أصفار اتصل بخدمة الدعم لـ HP. انظر [HP Customer Care \(رعاية العملاء من HP\)](#) في [صفحة ٨٤](#).

أ الملحقات والمستلزمات

- شراء مستلزمات وملحقات الطابعة

شراء مستلزمات وملحقات الطابعة

يمكنك رفع قدرات الجهاز بإضافة ملحقات ومستلزمات اختيارية. استخدم الملحقات والمستلزمات المصممة خصيصاً لسلسلة HP LaserJet P1000 و P1500 لضمان الأداء الأمثل.

تتميز هذه الأجهزة "بمستلزمات طباعة جيدة". وتحتوي الصفحة "حالة المستلزمات" على معلومات تتعلق بمقدار الحبر المتبقي في خرطوشة الطابعة وأرقام الأجزاء الخاصة بشراء المستلزمات وتشير ما إذا كانت خرطوشة الطابعة المركبة من مستلزمات HP الأصلية أم لا.

جدول أ-١ معلومات الشراء

الوصف أو الاستخدام	رقم الشراء	الوصف	الصفحة
ورق HP ماركة HP لمختلف الاستخدامات (علبة من ١٠ رزم، بواقع ٥٠٠ ورقة في الرزمة). لشراء عينة، في الولايات المتحدة الأمريكية، اتصل برقم ١-٨٠٠-٤٧١-٤٧٠١.	HPM1120	ورق HP متعدد الأغراض	مستلزمات الطابعة
ورق فاخر ماركة HP لاستخدامه مع طابعات HP LaserJet (علبة من ١٠ رزم بواقع ٥٠٠ ورقة في الرزمة). لشراء عينة، في الولايات المتحدة الأمريكية، اتصل برقم 1-800-471-4701.	HPJ1124	ورق HP LaserJet	
فيلم شفاف ماركة HP للاستخدام مع طابعات HP LaserJet أحادية اللون.	92296T (Letter) 92296U (A4)	فيلم شفاف HP LaserJet	
خرطيش الطابعة البديلة الخاصة بسلسلة HP LaserJet P1000.	CB435A (صفحة للخرطوشة)	خرطيش الطابعة الجيدة	خرطيش الطابعة الخاصة بسلسلة HP LaserJet P1000
خرطيش الطابعة البديلة الخاصة بسلسلة HP LaserJet P1500.	CB436A (صفحة للخرطوشة)	خرطيش الطابعة الجيدة	خرطيش الطابعة الخاصة بسلسلة HP LaserJet P1500
دليل استخدام الورق ووسائط الطابعة الأخرى مع طابعات HP LaserJet.	5963-7863 ملاحظة: يمكن تحميل هذا المستند من http://www.hp.com/support/ljpaperguide/	<i>HPLaserJet family print media guide</i> (دليل ووسائط الطابعة لطابعة <i>HPLaserJet</i>)	المراجع الإضافية
لاتقاط الوسائط من الدرج وإدخالها داخل الطابعة.	RL1-1442-000CN (سلسلة P1000), RL1-1497-000CN (سلسلة P1500)	أسطوانة التقاط الوسائط	الأجزاء البديلة
تستخدم لمنع تغذية عدة أوراق دفعة واحدة عبر مسار الطابعة.	RM1-4006-000CN (سلسلة P1000), RM1-4207-000CN (سلسلة P1500)	مجموعة لوحة فصل الطابعة	

ب الخدمة والدعم

بيان الضمان المحدود لشركة Hewlett-Packard

منتج HP

مدة الضمان المحدود

سنة واحدة من تاريخ الشراء

طابعات سلسلة HP LaserJet P1000 و P1500

تضمن شركة HP للعميل النهائي أن أجهزة HP وملحقاتها ستكون خالية من العيوب في المواد أو التصنيع بعد تاريخ الشراء في الفترة المحددة أعلاه. إذا تلقت شركة HP إخطارًا يمثل هذه العيوب خلال فترة الضمان، فإن الشركة ستقوم - حسب اختيارها - إما بإصلاح أو استبدال المنتجات التي ثبت أن بها عيبًا. قد تكون المنتجات البديلة إما جديدة أو مساوية في الأداء للمنتجات الجديدة.

تضمن شركة HP أن برنامج HP لن يفشل في تنفيذ تعليمات البرمجة بعد تاريخ الشراء في الفترة المحددة أعلاه نتيجة لعيوب في المواد والتصنيع إذا تم تثبيت البرنامج واستخدامه بطريقة صحيحة. إذا تلقت شركة HP إخطارًا يمثل هذه العيوب خلال فترة الضمان فإنها تستبدل البرنامج الذي لا ينفذ تعليمات البرمجة الخاصة به نتيجة لوجود مثل هذه العيوب.

لا تضمن شركة HP أن تشغيل منتجاتها لن يتعرض للتوقفات أو يكون خاليًا من الأخطاء تمامًا. إذا لم تستطع شركة HP، في فترة زمنية معقولة، إصلاح أو استبدال أي منتج والوصول به للحالة المتفق عليها في الضمان، فسيكون من حقك استرداد ثمن الشراء فور إعادة المنتج.

يمكن أن تحتوى منتجات شركة HP على أجزاء معاد تصنيعها مساوية للجديدة في الأداء أو أجزاء خضعت للاستخدام العارض.

لا ينطبق الضمان على الأعطال الناجمة عن (أ) صيانة أو معايرة غير سليمة أو غير كافية أو (ب) البرامج أو التوصيلات أو الأجزاء أو المستلزمات التي لا توفرها شركة HP أو (ج) تعديل غير معتمد أو سوء استخدام أو (د) التشغيل خارج المواصفات البيئية الموضحة للمنتج أو (هـ) إعداد أو صيانة غير سليمة للموقع.

يسري ضمان شركة HP المحدود في أي دولة/منطقة أو مكان يوجد به مركز دعم HP لهذا المنتج وقامت HP بتسويق هذا المنتج به. قد يتنوع مستوى خدمة الضمان الذي تتلقاه وفقًا للمعايير المحلية. لن تقوم شركة HP بتغيير شكل أو ملائمة أو وظيفة المنتج كي يعمل في دولة/منطقة لم تنو تشغيله بها لأسباب قانونية أو تنظيمية. وفقًا للحد الذي يسمح به القانون المحلي، يعد الضمان المذكور أعلاه مقصور على ما جاء ذكره هنا ولا يوجد أي ضمان أو شرط آخر من أي نوع، سواء كان كتابيًا أو شفهيًا، صريحًا أو ضمنيًا، بل وتخلي الشركة مسؤوليتها تحديدًا من الضمانات الضمنية أو شروط الصلاحية للبيع أو الجودة المرضية أو الملاءمة لغرض معين. لا تسمح بعض الدول/المناطق أو الولايات أو المقاطعات بحدود على فترة الضمان الضمني، ولذلك فإن الحدود أو الاستثناءات المذكورة أعلاه قد لا تنطبق عليك. يمنحك هذا الضمان حقوقًا قانونية محددة، كما قد تمتلك بعض الحقوق الأخرى التي تختلف من دولة/منطقة إلى أخرى أو من ولاية إلى أخرى أو من مقاطعة إلى أخرى.

في حدود ما يسمح به القانون المحلي، فإن الحقوق المذكورة في بيان الضمان هذا هي حقوقك الشخصية والوحيدة. وبخلاف ما تم توضيحه أعلاه، فإن شركة HP أو موزعيها لن يكونوا تحت أي ظرف مسؤولين عن فقدان البيانات أو خسارة مباشرة أو خاصة أو عرضية أو ناجمة (بما في ذلك خسارة البيانات أو الأرباح) أو أية خسائر أخرى سواء كان ذلك مذكورًا في عقد أم في أي مكان آخر. لا تسمح بعض الدول/المناطق أو الولايات أو المقاطعات بحدود أو استثناءات لأضرار ناجمة أو عارضة، ولذلك فإن الحدود أو الاستثناءات المذكورة أعلاه قد لا تنطبق عليك.

لا تستبعد شروط الضمان الواردة في هذا البيان، باستثناء ما يسمح به القانون، أو تقيد أو تعدل وتعتبر إضافة إلى حقوق التفويض المطابقة للقانون والمطبقة على بيع هذا المنتج لك.

خدمة الضمان الخاصة بالإصلاح الذي يقوم به العميل بنفسه

تم تصميم منتجات HP مع العديد من القطع التي يقوم العميل بإصلاحها بنفسه (CSR)، وذلك لتقليل وقت الإصلاح وإتاحة مزيد من المرونة عند إجراء استبدال للقطع المعطوبة. إذا حدث أثناء فترة التشخيص، أن حددت شركة HP أنه يمكن القيام بالإصلاح باستخدام قطعة CSR، فإن HP ستقوم بشحن هذا القطعة مباشرة إليك لتقوم باستبدالها. هناك فئتان لقطع CSR: (١) قطع يقوم العميل بإصلاحها بنفسه بصورة إلزامية. إذا طالبت HP باستبدال هذه القطع، فستتحمل تكاليف السفر وأجرة العمل لهذه الخدمة. (٢) قطع يقوم العميل بإصلاحها بنفسه بصورة اختيارية. وهذه القطع صممت أيضاً ليقوم العميل بإصلاحها بنفسه. ومع ذلك، إذا طالبت HP باستبدال مثل هذه القطع، فقد يتم ذلك بدون تكلفة إضافية وفقاً لنوع خدمة الضمان المخصصة لمنتجك.

واعتماداً على التوافر وعندما يسمح العامل الجغرافي، فإن القطع التي يقوم العميل بإصلاحها بنفسه سيتم شحنها لتسليمها في يوم العمل التالي. ويمكن التسليم في نفس اليوم أو خلال أربع ساعات لقاء تكلفة إضافية، وذلك إذا سمح العامل الجغرافي. إذا احتاج الأمر لمساعدة، فيمكنك طلب مركز الدعم الفني لدى HP وسيساعدك فني عبر الهاتف. وتحدد شركة HP فيما يتعلق بالمواد المشحونة مع قطعة CSR للاستبدال ضرورة إعادة القطعة المعطوبة إلى HP. في حالة ضرورة إعادة القطعة المعطوبة إلى HP، فيجب عليك شحنها إلى HP، وذلك خلال فترة محددة من الوقت، وتكون عادة خمسة (٥) أيام عمل. يجب إعادة القطعة المعطوبة مع الوثائق ذات الصلة في مواد الشحن المتوفرة. وقد يؤدي الفشل في إعادة القطعة المعطوبة، إلى قيام HP بفوترتك لقاء الاستبدال. ستقوم HP، فيما يتعلق بقيام العميل بالإصلاح بنفسه، بدفع كافة تكاليف الشحن وإعادة القطعة المعطوبة وتحدد وسيلة/شركة الشحن التي سيتم استخدامها.

اتفاقية ترخيص البرنامج الخاص بشركة Hewlett-Packard

تنبيه: يخضع استخدام البرنامج لشروط ترخيص برنامج HP التالي ذكرها: استخدامك للبرنامج يعني موافقتك على هذه الشروط.

شروط ترخيص برنامج HP

تحكم شروط الترخيص التالية استخدامك للبرنامج المرفق ما لم يكن هناك اتفاق منفصل تم توقيعه مع شركة Hewlett-Packard.

منح الترخيص. تمنحك شركة Hewlett-Packard ترخيصاً لاستخدام نسخة واحدة من البرنامج. يشير المصطلح "استخدام" هنا إلى كل الإجراءات مثل حفظ البرنامج أو تحميله أو تثبيته أو تنفيذه أو عرضه. وغير مسموح لك بتعديل البرنامج أو تعطيل أي من مزايا الترخيص أو التحكم الخاصة به. إذا كان البرنامج مرخصاً "للاستخدام المتزامن"، فليس من حقك السماح لأكثر من الحد الأقصى من المستخدمين المرخصين باستخدام البرنامج بشكل متزامن.

الملكية. هذا البرنامج وحقوق طباعته ملكاً لشركة Hewlett-Packard أو موزعها. لا يعطيك الترخيص أي حق أو ملكية في البرنامج ولا يعد بيعاً لأي من حقوق البرنامج. ومن حق موزع شركة Hewlett-Packard حماية حقوقهم في حالة حدوث أي انتهاك لشروط هذا الترخيص.

النسخ والنسخ المعدلة. يسمح لك بعمل نسخ أو نسخ معدلة من البرنامج فقط لأغراض الحفظ أو عندما يكون النسخ أو النسخ المعدل خطوة ضرورية في الاستخدام المعتمد للبرنامج. يجب نسخ كل إشعارات حقوق الطبع الموجودة بالنسخة الأصلية على كل النسخ أو النسخ المعدلة. وغير مسموح لك بنسخ البرنامج على أية شبكة اتصال عامة.

غير مسموح بالتفكيك أو حل الشفرة. ولا يسمح لك بتفكيك البرنامج أو حل شفرته دون الحصول على موافقة كتابية مسبقة من شركة HP. في بعض أنظمة التشريع، قد لا تكون موافقة شركة HP مطلوبة بالنسبة لعمليات التفكيك المحدودة. عليك تزويد الشركة بمعلومات مفصلة عن عمليات التفكيك التي قمت بإجرائها على البرنامج، وذلك عند الطلب. غير مسموح بحل شفرة البرنامج ما لم يكن حل الشفرة جزءاً ضرورياً من عملية تشغيل البرنامج.

نقل الملكية. ينتهي الترخيص الخاص بك تلقائياً عند نقل ملكية البرنامج لشخص آخر. وعند نقل الملكية، يجب عليك تسليم البرنامج كاملاً، بما في ذلك أية نسخة منه والمراجع المتعلقة، للشخص الذي انتقلت له الملكية. ويجب على من ستنقل له ملكية البرنامج قبول شروط الترخيص كشرط لنقل الملكية.

إنهاء الترخيص. يحق لشركة HP أن تنتهي ترخيصك إذا علمت بعدم التزامك بأي من شروط الترخيص. وفي حالة إنهاء الترخيص يجب عليك تدمير البرنامج فوراً وكذلك كل النسخ والنسخ المعدلة والأجزاء المدمجة في أي صورة من الصور.

شروط التصدير. غير مسموح لك بتصدير أو إعادة تصدير البرنامج أو أي نسخة أو نسخة معدلة مخالفاً بذلك أي من القوانين أو التشريعات المطبقة.

الحقوق المحدودة لحكومة الولايات المتحدة. لقد تم تطوير البرنامج بالكامل وأي مراجع مصاحبة له على نفقة خاصة. ولقد تم توزيع البرنامج وترخيصه كبرنامج تجاري للكمبيوتر كما هو محدد في قانون DFARS 252.227-7013 (أكتوبر 1988)، أو قانون DFARS 252.227-7014 (مايو 1991)، أو قانون DFARS 252.227-7014 (يونيو 1995)، أو كمنتج تجاري كما هو موضح في قانون FAR 2.101(a) (يونيو 1987)، أو كبرنامج كمبيوتر محدود كما هو موضح بالقانون FAR 52.227-19 (يونيو 1987) (أو ما يعادل ذلك من أي قانون لمنظمة أو فقرة في قانون)، أيضاً كان المطبق منهما. يمكنك التمتع فقط بالحقوق المتاحة لمثل هذا البرنامج وأية وثيقة متعلقة به من قبل DFARS المطبقة أو فقرة FAR أو اتفاقية HP لتحديد مستوى البرامج الأمتل للمنتج المذكور.

الضمان المحدود لعمر خرطوشة الطباعة وأسطوانات الصور

تضمن شركة HP أن خرطوشة الطباعة هذه خالية سواء من عيوب المواد الخام أو من عيوب التصنيع.

لا ينطبق هذا الضمان على المنتجات التي (أ) تم تجديدها أو إعادة تصنيعها أو العبث بها بأي شكل من الأشكال، (ب) تواجه مشاكل ناتجة عن سوء الاستخدام أو التخزين السيئ أو التشغيل تحت ظروف غير مطابقة للمواصفات البيئية كما جاءت في نشرة المنتج أو (ج) بليت نتيجة الاستخدام العادي.

من أجل الحصول على خدمة الضمان، الرجاء إعادة المنتج إلى مكان الشراء (مصحوباً بوصف دقيق ومكتوب للمشكلة مع عينات من مهام الطباعة) أو اتصل بخدمة دعم العملاء في HP. وحسب ما تراه HP، سنقوم HP إما باستبدال المنتجات التي نتيقن من أنها معيبة أو أن تعيد إليك ما دفعته ثمناً لشرائها.

وفقاً للحد الذي يسمح به القانون المحلي، يعد الضمان المذكور أعلاه مقصور على ما جاء ذكره هنا ولا يوجد أي ضمان أو شرط آخر من أي نوع، سواء كان كتابياً أو شفهيًا، صريحاً أو ضمنياً، بل وتخلي الشركة مسؤوليتها تحديداً من الضمانات الضمنية أو شروط الصلاحية للبيع أو الجودة المرضية أو الملاءمة لغرض معين.

ووفقاً للحد الذي يسمح به القانون المحلي، فإن شركة HP ومورديها غير مسؤولين عن الأضرار المباشرة أو الخاصة أو العارضة أو الحادثة (بما في ذلك فقد البيانات أو خسارة الأرباح) أو أية أضرار أخرى سواء كانت تستند إلى عقد أو غير مقصودة أو ما عدا ذلك.

لا تستبعد أو تقيد أو تعدل شروط الضمان الواردة في هذا البيان، باستثناء الحد الأقصى لما يسمح به القانون، بل وتعد، بالإضافة إلى حقوق التفويض القانونية الإلزامية القابلة للتطبيق على بيع هذا المنتج لك.

HP Customer Care (رعاية العملاء من HP)

الخدمات الفورية

يمكن الوصول إلى المعلومات باستخدام مودم أو اتصال إنترنت طوال اليوم

موقع ويب: يمكن الحصول على تحديثات برامج منتج HP ، ومعلومات حول المنتج والدعم، وبرامج تشغيل الطابعة بعدة لغات من <http://www.hp.com/support/ljp1000> أو <http://www.hp.com/support/ljp1500> (الموقعان باللغة الإنجليزية).

الأدوات الفورية لاستكشاف الأخطاء وإصلاحها

يعد HP Instant Support Professional Edition (إصدار الدعم الفوري الخاص بـ ISPE) (HP) مجموعة أدوات لحل المشكلات المستندة إلى ويب الخاصة بالكمبيوتر ومنتجات الطابعة. يساعد ISPE على سرعة التعرف على مشكلات الطابعة وجهاز الكمبيوتر وتشخيصها وحلها. يمكن الوصول إلى أدوات ISPE عن طريق <http://instantsupport.hp.com>.

الدعم بواسطة الهاتف

توفر شركة Hewlett-Packard أرقام هاتف مجانية أثناء فترة الضمان. عند الاتصال، سيتم توصيلك بفريق عمل لمساعدتك. للحصول على رقم الهاتف الخاص بالدولة/المنطقة الخاصة بك، راجع النشرة الإعلانية الموجودة بالصندوق الخاص بالمنتج أو قم بزيارة <http://www.hp.com> ثم انقر فوق **Contact HP** (الاتصال بدعم HP). قم بتجهيز المعلومات التالية قبل الاتصال بـ HP اسم المنتج، والرقم التسلسلي، وتاريخ الشراء، ووصف للمشكلة.

يمكن أيضاً الحصول على دعم من خلال الموقع <http://www.hp.com/support/ljp1000> أو <http://www.hp.com/support/> **support & drivers** (دعم برامج التشغيل).

الأدوات المساعدة للبرامج وبرامج التشغيل والمعلومات الإلكترونية

انتقل إلى <http://www.hp.com/support/ljp1000> أو <http://www.hp.com/support/ljp1500> (الموقعان باللغة الإنجليزية، ولكن يمكن تحميل برامج تشغيل الطابعات بعدة لغات).

للحصول على معلومات من خلال الهاتف، راجع النشرة الإعلانية المضمنة مع الجهاز.

طلب مباشر لشراء ملحقات ومستلزمات الطابعة من HP

يمكن شراء مستلزمات الطابعة من خلال المواقع التالية:

شمال أمريكا: <https://www.hp.com/post-embed/ordersupplies-na>

أمريكا اللاتينية: <https://www.hp.com/post-embed/ordersupplies-la>

أوروبا والشرق الأوسط: <https://www.hp.com/post-embed/ordersupplies-emea>

مناطق/دول المحيط الهادي: <https://www.hp.com/post-embed/ordersupplies-ap>

قم بشراء الملحقات من <http://www.hp.com> وانقر فوق **Supplies & Accessories** (مستلزمات وملحقات). لمزيد من المعلومات، راجع [شراء مستلزمات وملحقات الطابعة في صفحة ٧٨](#).

لطلب مستلزمات الطابعة والملحقات عن طريق الهاتف، اتصل بالأرقام التالية:

الولايات المتحدة الأمريكية: ٨٧٨٧-٥٣٨-٨٠٠-١

كندا: ٣١٥٤-٣٨٧-٨٠٠-١

للحصول على أرقام الهاتف الخاصة بالدول/المناطق الأخرى، راجع النشرة الإعلانية الملحقة بالجهاز.

معلومات حول خدمات HP

للحصول على خدمة في دول/مناطق أخرى، اتصل بدعم العملاء الخاص بشركة HP للدولة/المنطقة التي تريدها. راجع النشرة الإعلانية المرفقة مع الجهاز.

اتفاقيات خدمات HP

اتصل هاتفياً بـ: HPINVENT-1-800-1-800-1-474-6836 (الولايات المتحدة الأمريكية) أو 1-800-268-1221 (كندا).

خدمات خارج الضمان: 1-800-633-3600.

الخدمة الممتدة: اتصل بـ HPINVENT-1-800-474-6836 (للولايات المتحدة الأمريكية) أو 1-800-268-1221 (لكندا). أو انتقل إلى موقع ويب الخاص بخدمات HP Supportpack and Carepaq™ على <http://www.hpexpress-services.com/> .10467a

إتاحة الدعم والخدمة

وفرت شركة HP، حول العالم، العديد من خيارات الخدمة والدعم للشراء. ويختلف حجم إتاحة هذه البرامج باختلاف الموقع.

خدمات HP Care Pack™ واتفاقيات الخدمة

يتوفر لدى شركة HP خيارات عديدة للخدمات والدعم تغطي نطاق واسع من الاحتياجات. لا تغطي فترة الضمان القياسية هذه الخيارات. وتختلف خدمات الدعم حسب الموقع. لمعظم المنتجات، تقدم شركة HP اتفاقيات خدمة وخدمات HP Care Pack خاصة بفترة الضمان ولما بعد فترة الضمان.

للتعرف على الخدمات وخيارات الدعم الخاصة بهذا الجهاز، انتقل إلى <http://www.hpexpress-services.com/10467a> واكتب رقم الطراز الخاص بالجهاز. في شمال أمريكا، يمكن الحصول على معلومات حول اتفاقية الخدمة من خلال HP Customer Care. اتصل بـ 1-800-HPINVENT 1-800-474-6836 (للولايات المتحدة الأمريكية) أو 1-800-268-1221 (لكنندا). وبالنسبة للدول/المناطق الأخرى، اتصل بمركز HP Customer Care الخاص بالدولة/المنطقة الخاصة بك. راجع النشرة الإعلانية أو انتقل إلى <http://www.hp.com> للحصول على رقم هاتف HP Customer Care الخاص بدولتك/منطقتك.

إرشادات حول إعادة تغليف الجهاز

- افصل أي كابلات أو أدراج أو ملحقات اختيارية مثبتة في الجهاز واحتفظ بها.
- أخرج خرطوشة الطباعة واحتفظ بها.

△ **تنبيه:** لتجنب إتلاف خرطوشة الطباعة، احفظ الخرطوشة في عبوتها الأصلية، أو احتفظ بها في مكان لا تتعرض فيه للضوء.

- استخدم حاوية الشحن ومواد التغليف الأصلية إن أمكن. يعد تعرض المنتج للتلف أثناء الشحن نتيجة للتغليف غير الصحيح مسؤوليتك أنت. إذا كنت قد تخلصت من مواد التعبئة الأصلية الخاصة بالجهاز، فيرجى الاتصال بمركز الخدمة البريدية المحلي للحصول على المعلومات اللازمة لإعادة تغليف الجهاز.
- توصي شركة Hewlett-Packard بالتأمين على المعدة أثناء الشحن.

ج مواصفات الجهاز

جدول ج-١ المواصفات المادية^١

مواصفات	سلسلة HP LaserJet P1000	سلسلة HP LaserJet P1500
وزن الجهاز (بدون خرطوشة)	٤,٧ كجم	٥,٤ كجم
وزن الجهاز، متضمناً الخرطوشة	٥,٢ كجم	٥,٩ كجم
ارتفاع الجهاز	١٩٥ مم	٢٢٥ مم
عمق الجهاز، مع إغلاق درج الورق	٢٣٨ مم	٢٤٥ مم
عمق الجهاز، مع إمتداد درج الورق للورق من حجم letter	٣٤٤ مم	٣٥٥ مم
عمق الجهاز، مع إمتداد درج الورق للورق من حجم A4	٣٥٣ مم	٣٥٥ مم
عمق الجهاز، مع إمتداد درج الورق بالكامل للورق من حجم legal	٤١١ مم	٤١٣ مم
عرض الجهاز	٣٤٩ مم	٣٧٩ مم

^١ القيم المستندة إلى البيانات التمهيدية. راجع <http://www.hp.com/support/ljp1000> أو <http://www.hp.com/support/ljp1500> للحصول على المعلومات الحالية.

تحذير! تعتمد متطلبات الطاقة على الدولة/المنطقة التي يباع بها الجهاز. فلا تعتمد إلى تحويل جهد التشغيل. فقد يؤدي ذلك إلى تلف الجهاز وإبطال سريان ضمان المنتج.

جدول ج-٢ المواصفات الكهربائية^١

الطرازات التي تعمل بجهد 110 فولت	الطرازات التي تعمل بجهد 220 فولت	المنصف
١٢٧-١١٠ فولت (+/-١٠%)، ٥٠/٦٠ هرتز (+/-٢) هرتز	٢٤٠-٢٢٠ فولت (+/-١٠%)، ٥٠/٦٠ هرتز (+/-٢) هرتز	متطلبات الطاقة
٤,٩ أمبير HP LaserJet P1000	٢,٩ أمبير	شدة التيار ل سلسلة HP LaserJet P1000
٤,٩ أمبير HP LaserJet P1500	٢,٩ أمبير	شدة التيار ل سلسلة HP LaserJet P1500

^١ القيم المستندة إلى البيانات التمهيدية. راجع <http://www.hp.com/support/ljp1000> أو <http://www.hp.com/support/ljp1500> للحصول على المعلومات الحالية.

جدول ج-٣ استهلاك الطاقة (المتوسط، بالوات)^١

طراز المنتج	طباعة ^٢	جاهز ^٢	توفير الطاقة	إيقاف التشغيل
سلسلة HP LaserJet P1000	٢٨٥ وات	٤ وات	٤ وات	٠,٨ وات

جدول ج-٣ استهلاك الطاقة (المتوسط، بالوات) (يتبع)

طراز المنتج	طباعة ^١	جهاز ^٢	توفير الطاقة	إيقاف التشغيل
سلسلة HP LaserJet P1500	٣٨٠ وات	٥ وات	٥ وات	٨,٠ وات
^١ القيم المستندة إلى البيانات التمهيدية. راجع http://www.hp.com/support/ljp1000 أو http://www.hp.com/support/ljp1500 للحصول على المعلومات الحالية. ^٢ يمثل مستوى الطاقة المذكور أعلى قيمة تم قياسها للطباعة أحادية اللون باستخدام جميع فروع الجهد القياسية. ^٣ وقت الاسترداد من وضع توفير الطاقة لبدء عملية الطباعة: >٨ ثواني ^٤ الحد الأقصى لمعدل استهلاك الحرارة لكافة الطرازات في الوضع "جهاز" = ٦٢ BTU/ساعة				

جدول ج-٤ الانبعاثات الصوتية

مستوى طاقة الصوت لـ سلسلة HP LaserJet P1000	مصريح بها وفقاً لمعايير الأيزو 9296
الطباعة (١٤ ورقة في الدقيقة) ^٢	$L_{WA(d)} = 62,9$ (A) Bels [٦٢,٩ dB (A)]
جهاز	غير مسموع
مستوى طاقة الصوت لـ سلسلة HP LaserJet P1500	مصريح بها وفقاً لمعايير الأيزو 9296
الطباعة (٢٢ ورقة في الدقيقة) ^٢	$L_{WA(d)} = 63$ (A) Bels [٦٣ dB (A)]
جهاز	غير مسموع
مستوى ضغط الصوت (SPL)-وضع الاستعداد لـ سلسلة HP LaserJet P1000	مصريح بها وفقاً لمعايير الأيزو 9296
الطباعة (١٤ ورقة في الدقيقة) ^٢	$L_{pAm} = 50$ dB (A)
جهاز	غير مسموع
مستوى ضغط الصوت (SPL)-وضع الاستعداد لـ سلسلة HP LaserJet P1500	مصريح بها وفقاً لمعايير الأيزو 9296
الطباعة (٢٢ ورقة في الدقيقة) ^٢	$L_{pAm} = 50$ dB (A)
جهاز	غير مسموع

^١ القيم المستندة إلى البيانات التمهيدية. راجع <http://www.hp.com/support/ljp1000> أو <http://www.hp.com/support/ljp1500> للحصول على المعلومات الحالية.
^٢ التكوين الذي تم اختياره: سلسلة HP LaserJet P1000، طباعة أحادية اللون مستمرة على ورق A4 بسرعة ١٤ ورقة في الدقيقة.
^٣ التكوين الذي تم اختياره: سلسلة HP LaserJet P1500، طباعة أحادية اللون مستمرة على ورق A4 بسرعة ٢٢ ورقة في الدقيقة.

جدول ج-٥ المواصفات البيئية

الموصى بها ^١	التشغيل ^٢	التخزين ^٣
درجة الحرارة	١٧,٥ درجة مئوية إلى ٢٥ درجة مئوية	١٠ درجة مئوية إلى ٣٢,٥ درجة مئوية
الرطوبة النسبية	من ٣٠% إلى ٧٠% (بلا تكثيف)	من ١٠% إلى ٩٠% (بلا تكثيف)


^١ القيم المستندة إلى البيانات التمهيدية. راجع <http://www.hp.com/support/ljp1000> أو <http://www.hp.com/support/ljp1500> للحصول على المعلومات الحالية.

د معلومات تنظيمية

- [توافق FCC](#)
- [إعلان بيان مطابقة المواصفات لـ سلسلة HP LaserJet P1000](#)
- [إعلان بيان مطابقة المواصفات لـ سلسلة HP LaserJet P1500](#)
- [بيانات تنظيمية](#)
- [برنامج الإدارة البيئية للمنتج](#)

This equipment has been tested and found to comply with the limits for a Class B digital device, pursuant to Part 15 of the FCC rules. These limits are designed to provide reasonable protection against harmful interference in a residential installation. This equipment generates, uses, and can radiate radio frequency energy. If it is not installed and used in accordance with the instructions, it may cause harmful interference to radio communications. However, there is no guarantee that interference will not occur in a particular installation. If this equipment does cause harmful interference to radio or television reception, which can be determined by turning the equipment off and on, the user is encouraged to try to correct the interference by one or more of the following measures:

- Reorient or relocate the receiving antenna.
- Increase separation between equipment and receiver.
- Connect equipment to an outlet on a circuit different from that to which the receiver is located.
- Consult your dealer or an experienced radio/TV technician.

Any changes or modifications to the printer that are not expressly approved by Hewlett-Packard  ملاحظة: could void the user' authority to operate this equipment.

Use of a shielded interface cable is required to comply with the Class B limits of Part 15 of FCC rules.

إعلان بيان مطابقة المواصفات لسلسلة HP LaserJet P1000

إعلان التوافق

وفقاً لما ورد في دليل EN 17050-1 و ISO/IEC 17050-1

Hewlett-Packard Company
Chinden Boulevard 11311
Boise, Idaho 83714-1021, USA

اسم جهة التصنيع:
عنوان المصنع:

تعلن أن هذا المنتج

سلاسل الطابعات HP LaserJet P1002/P1003/P1004/P1005/P1006/P1009
BOISB-0605-00
كل

اسم المنتج:
النموذج التنظيمي^(٢):
خيارات المنتج:

خرائطش الحبر: CB435A

تتوافق مع مواصفات المنتج التالية:

IEC 60950-1:2001 / EN 60950-1:2001 +A11
(Class 1 Laser/LED Product) IEC 60825-1:1993 +A1 +A2/EN 60825-1:1994 +A1 +A2
GB4943-2001

السلامة:

التوافق الكهرومغناطيسي: CISPR 22:2005 / EN 55022:2006 Class B⁽¹⁾

EN 61000-3-2:2000 + A2

EN 61000-3-3:1995 + A1

EN 55024:1998 +A1 +A2

FCC Title 47 CFR, Part 15 Class B⁽¹⁾ / ICES-003, Issue 4
GB9254-1998, GB17625.1-2003

معلومات تكميلية:

يتوافق المنتج المرفق مع متطلبات تعليمات EMC 2004/108/ EC وتعليمات تخفيض الفولت 2006/95/EC التالية ومن ثم يحمل العلامة CE.

(١) تم اختبار المنتج بتكوين نموذجي مع أنظمة كمبيوتر Hewlett-Packard الشخصية.

(٢) يتوافق هذا الجهاز مع الجزء ١٥ من قواعد FCC. تخضع عملية التشغيل للشروطين التاليين: (١) ألا يحدث هذا الجهاز تداخلاً ضاراً و (٢) أن يقبل هذا الجهاز أي تداخل يتم استقباله، بما في ذلك أي تداخل قد يسبب عمليات غير مرغوب فيها.

(٣) من أجل أغراض تنظيمية، فقد تم تخصيص رقم طراز "تنظيمي" لهذا المنتج. ينبغي عدم خلط هذا الرقم مع اسم المنتج أو رقم (أرقام) المنتج.

Boise, Idaho 83714, USA

14 يونيو 2006

للحصول على الموضوعات التنظيمية فقط، يرجى الاتصال بـ:

جهة الاتصال في أستراليا: Product Regulations Manager, Hewlett-Packard Australia Ltd., 31-41 Joseph Street, Blackburn, Victoria 3130, Australia

جهة الاتصال في أوروبا: مكتب المبيعات والخدمات التابع لشركة Hewlett-Packard في الدولة/المنطقة التي تعيش فيها، أو Hewlett-Packard GmbH, Department HQ-TRE / Standards Europe, Herrenberger Straße 140, D-71034 Böblingen, Germany (فاكس: +٤٩-٧٠٣١-٤٣-٣١٤٣)

جهة الاتصال في الولايات المتحدة الأمريكية: Product Regulations Manager, Hewlett-Packard Company, PO Box 15, Mail Stop 160, Boise, Idaho 83707-0015, USA (هاتف: ٢٠٨-٣٩٦-٦٠٠٠)

إعلان بيان مطابقة المواصفات لـ سلسلة HP LaserJet P1500

إعلان التوافق

وفقا لما ورد في دليل EN 17050-1 و ISO/IEC 17050-1

Hewlett-Packard Company
Chinden Boulevard 11311
Boise, Idaho 83714-1021, USA

اسم جهة التصنيع:
عنوان المصنع:

تعلم أن هذا المنتج

سلاسل الطابعات HP LaserJet P1503/P1504/P1505/P1506
BOISB-0604-00
ALL

اسم المنتج:

النموذج التنظيمي (3):
خيارات المنتج:

خراطيش الحبر: CB436A

تتوافق مع مواصفات المنتج التالية:

السلامة:
IEC 60950-1:2001 / EN 60950-1:2001 +A11
(Class 1 Laser/LED Product) IEC 60825-1:1993 +A1 +A2/EN 60825-1:1994 +A1 +A2
GB4943-2001

التوافق الكهرومغناطيسي:
CISPR 22:2005 / EN 55022:2006 Class B⁽¹⁾
EN 61000-3-2:2000 + A2
EN 61000-3-3:1995 + A1
EN 55024:1998 +A1 +A2
FCC Title 47 CFR, Part 15 Class B⁽²⁾ / ICES-003, Issue 4
GB9254-1998, GB17625.1-2003

معلومات تكميلية:

يتوافق المنتج المرفق مع متطلبات تعليمات EMC 2004/108/ EC وتعليمات تخفيض الفولت 2006/95/EC التالية ومن ثم يحمل العلامة CE.

(1) تم اختبار المنتج بتكوين نموذجي مع أنظمة كمبيوتر Hewlett-Packard الشخصية.

(2) يتوافق هذا الجهاز مع الجزء 15 من قواعد FCC. تخضع عملية التشغيل للشروطين التاليين: (1) ألا يحدث هذا الجهاز تداخلا ضارا و(2) أن يقبل هذا الجهاز أي تداخل يتم استقباله، بما في ذلك أي تداخل قد يسبب عمليات غير مرغوب فيها.

(3) من أجل أغراض تنظيمية، فقد تم تخصيص رقم طراز "تنظيمي" لهذا المنتج. ينبغي عدم خلط هذا الرقم مع اسم المنتج أو رقم (أرقام) المنتج.

Boise, Idaho 83714, USA

14 يونيو 2006

للحصول على الموضوعات التنظيمية فقط، يرجى الاتصال بـ:

Product Regulations Manager, Hewlett-Packard Australia Ltd., 31-41 Joseph Street, Blackburn, Victoria 3130, Australia: جهة الاتصال في أستراليا:

Hewlett-Packard GmbH, Department HQ-TRE في الدولة/المنطقة التي تعيش فيها، أو / مكتب المبيعات والخدمات التابع لشركة Hewlett-Packard في الدولة/المنطقة التي تعيش فيها، (فاكس: +49-7031-14-3143) Standards Europe, Herrenberger Straße 140, D-71034 Böblingen, Germany: جهة الاتصال في أوروبا:

Product Regulations Manager, Hewlett-Packard Company, PO Box 15, Mail Stop 160, Boise, Idaho 83707-0015, USA (هاتف: 208-396-6000): جهة الاتصال في الولايات المتحدة الأمريكية:

بيانات تنظيمية

بيان سلامة الليزر

قام مركز الأجهزة والصحة الإشعاعية (CDRH) التابع لإدارة الأغذية والأدوية بالولايات المتحدة الأمريكية بتطبيق القواعد المتعلقة بمنتجات الليزر التي تم تصنيعها منذ ١ أغسطس عام ١٩٧٦. هذا، ويعد التوافق مع ما ورد بهذه القواعد أمرًا إجباريًا بالنسبة للمنتجات التي تم تسويقها في الولايات المتحدة. وتم التصديق على أن الطابعة هي منتج ليزر من "الفئة الأولى" تحت إشراف وزارة الصحة والخدمات البشرية بالولايات المتحدة (DHHS) ويكون مستوى الأداء الإشعاعي وفقًا لمستوى التحكم في الإشعاع المحدد بقانون الصحة والسلامة العامة لعام ١٩٦٨. طالما كان الإشعاع الصادر داخل الطابعة محددًا تمامًا داخل أنابيب وقاية وأغطية خارجية واقية، فلا يمكن أن يتسرب شعاع الليزر أثناء التشغيل العادي.

تحذير! قد ينجم عن استخدام وسائل تحكم أو عمل تعديلات أو القيام بإجراءات خلاف تلك الموضحة في دليل المستخدم التعرض لإشعاع خطير.

قواعد DOC الكندية

Complies with Canadian EMC Class B requirements.

« Conforme à la classe B des normes canadiennes de compatibilité électromagnétique (CEM). »

بيان EMI الكوري

B급 기기 (가정용 정보통신기기)

이 기기는 가정용으로 전자파적합등록을 한 기기로서
주거지역에서는 물론 모든지역에서 사용할 수 있습니다.

LASERTURVALLISUUS

LUOKAN 1 LASERLAITE

KLASS 1 LASER APPARAT

HP LaserJet P1000- ja P1500-sarjat -laserkirjoitin on käyttäjän kannalta turvallinen luokan 1 laserlaite. Normaalisissa käytössä kirjoittimen suojakoteloointi estää lasersäteen pääsyn laitteen ulkopuolelle.

Laitteen turvallisuusluokka on määritetty standardin EN 60825-1 (1994) mukaisesti.

VAROITUS!

Laitteen käyttäminen muulla kuin käyttöohjeessa mainitulla tavalla saattaa altistaa käyttäjän turvallisuusluokan 1 ylittävälle näkymättömälle lasersäteilylle.

WARNING!

Om apparaten används på annat sätt än i bruksanvisning specificerats, kan användaren utsättas för osynlig laserstrålning, som överskrider gränsen för laserklass 1.

HUOLTO

HP LaserJet P1000- ja P1500-sarjat -kirjoittimen sisällä ei ole käyttäjän huollettavissa olevia kohteita. Laitteen saa avata ja huoltaa ainoastaan sen huoltamiseen koulutettu henkilö. Tällaiseksi huoltotoimenpiteeksi ei katsota väriainekasetin vaihtamista, paperiradan puhdistusta tai muita käyttäjän käsikirjassa lueteltuja, käyttäjän tehtäväksi tarkoitettuja ylläpitotoimia, jotka voidaan suorittaa ilman erikoistyökaluja.

VARO!

Mikäli kirjoittimen suojakotelo avataan, olet alttiina näkymättömälle lasersäteilylle laitteen ollessa toiminnassa. Älä katso säteeseen.

WARNING!

Om laserprinterns skyddshölje öppnas då apparaten är i funktion, utsättas användaren för osynlig laserstrålning. Betrakta ej strålen.

Tiedot laitteessa käytettävän laserdiodin säteilyominaisuuksista:

Aallonpituus 785-800 nm

Teho 5 mW

Luokan 3B laser


根据中国电子信息产品污染控制管理办法的要求而出台

جدول ١-١ 有毒有害物质表

有毒有害物质和元素						部件名称
(多溴二苯醚 (PBDE	(多溴联苯 (PBB	(六价铬 (Cr(VI	(镉 (Cd	(汞 (Hg	(铅 (Pb	
○	○	X	X	○	X	打印引擎
○	○	○	○	○	○	控制面板
○	○	○	○	○	○	塑料外壳
○	○	○	○	○	X	格式化板组件
○	○	○	○	○	X	碳粉盒

O:表示在此部件所用的所有同类材料中，所含的此有毒或有害物质均低于 SJ/T11363-2006 的限制要求。

X:表示在此部件所用的所有同类材料中，至少一种所含的此有毒或有害物质高于 SJ/T11363-2006 的限制要求。

。引用的“环保使用期限”是根据在正常温度和湿度条件下操作使用产品而确定的 **ملاحظة:** 

برنامج الإدارة البيئية للمنتج

حماية البيئة

تلتزم شركة Hewlett-Packard بتقديم منتجات تجمع ما بين الجودة والمحافظة على البيئة. ولقد تم تصميم هذا المنتج بعدة سمات من شأنها الحد من أثر المنتج على البيئة.

إصدار غاز الأوزون

لا يصدر عن هذا المنتج قدر كبير من غاز الأوزون (O₃).

استهلاك الطاقة

ينخفض استهلاك الطابعة للطاقة بشكل ملحوظ أثناء تعيينها في الوضع جاهز/سكون، مما يوفر الموارد الطبيعية والمال دون التأثير على كفاءة الأداء العالي لهذا المنتج. لتحديد حالة توافق هذا المنتج مع ENERGY STAR® انظر "نشرة بيانات المنتج" أو "نشرة المواصفات". ويتم سرد المنتجات المتوافقة معها في:

<http://www.hp.com/hpinfo/globalcitizenship/environment/productdesign/ecolabels.html>

استهلاك الحبر

يستهلك وضع التوفير كمية أقل بكثير من الحبر، الأمر الذي قد يطيل من عمر خرطوشة الطابعة.

استخدام الورق

يمكن لميزة الطابعة على الوجهين اليدوية/التلقائية الاختيارية (الطابعة على الوجهين) لهذا المنتج وإمكانية الطابعة N-up (طباعة عدة صفحات على ورقة واحدة) خفض معدل استخدام الورق وبالتالي خفض الطلب على الموارد الطبيعية.

القطع البلاستيكية

تم تمييز الأجزاء البلاستيكية التي يتجاوز وزنها ٢٥ جراماً وفقاً للمعايير الدولية التي تؤكد على إمكانية التعرف على اللدائن البلاستيكية لأغراض إعادة التصنيع في نهاية عمر المنتج.

موارد طباعة HP LaserJet

من السهل إرجاع خراطيش طباعة HP LaserJet الفارغة أو إعادة تدويرها-مجانباً مع HP Planet Partners. حيث يرفق بكل خرطوشة طباعة HP LaserJet جديدة وعبوات الموارد المعلومات والإرشادات المتعلقة بالبرنامج بلغات عدة. ويمكنك تقليل المصروفات المتعلقة بالبيئة بشكل أكبر وذلك بإرجاع العديد من الخراطيش معاً بدلاً من إرجاع كل واحدة منها على حدة.

تلتزم شركة HP بتوفير منتجات خلاقة تجمع بين الجودة العالية والمحافظة على البيئة، بدءاً من تصميم المنتج وتصنيعه وحتى توزيعه واستخدام العميل له وإعادة تدويره. عند قيامك بالمشاركة في برنامج HP Planet Partners، نضمن لك إعادة تدوير خراطيش طباعة HP LaserJet بشكل صحيح، ومعالجتها لاستعادة القطع البلاستيكية والمعدنية لاستخدامها في منتجات جديدة وتحويل ملايين الأطنان من القمامة من مراكز تجميع النفايات. وبما أن هذه الخراطيش يتم إعادة تدوير واستخدامها في مواد جديدة، فلن يتم إرجاعها إليك. شكراً لشعورك بالمسؤولية تجاه البيئة!

ملاحظة: استخدم ملصق الإرجاع لإرجاع خراطيش طباعة HP LaserJet الأصلية فقط. الرجاء عدم استخدام هذا الملصق لخراطيش HP inkjet، أو خراطيش طباعة ليست من صنع HP، أو الخراطيش التي تم إعادة ملئها أو الخراطيش التي أعيد تصنيعها أو مرتجعات الضمان. وللحصول على معلومات حول إعادة تدوير خراطيش HP inkjet الرجاء الانتقال إلى <http://www.hp.com/recycle>.

إرشادات الإرجاع وإعادة التدوير

الولايات المتحدة وبورتوريكو

ويُستخدم الملصق المرفق بصندوق خرطوشة الحبر لـ HP LaserJet بغرض إرجاع خرطوشة طباعة HP LaserJet واحدة أو أكثر وإعادة تدويرها بعد استخدامها. الرجاء اتباع الإرشادات المناسبة الموجودة أدناه.

العديد من المرتجات (من خرطوشتين إلى ثمان خراطيش)

1. ضع كل خرطوشة طباعة لـ HP LaserJet في صندوقها وحقيبتها الأصلية.
 2. اربط حتى ثمانية صناديق مفردة مع بعضها البعض باستخدام شريط عريض أو شريط العبوة (حتى ٧٠ ليبرة).
 3. استخدم ملصق شحن مفرد ومدفوع القيمة مقدماً.
- أو
1. استخدم صندوق مناسب من عندك أو اطلب صندوق التجميع المجاني من <http://www.hp.com/recycle> أو ٢٤٤٥-٣٤٤٠-٨٠٠٠ أو ١-٨٠٠-٣٤٤٥ (يحمل حتى ثمان خراطيش من خراطيش طباعة HP LaserJet).
 2. استخدم ملصق شحن مفرد ومدفوع القيمة مقدماً.

المرتجات المفردة

1. احزم خرطوشة طباعة HP LaserJet في صندوقها وحقيبتها الأصلية.
2. ضع ملصق الشحن في الجهة الأمامية للصندوق.

الشحن

بالنسبة لكافة مرتجات خراطيش طباعة HP LaserJet التي تم إعادة تدويرها، أعطي العبوة لـ UPS أثناء عملية التسليم أو الإرجاع التالية، أو قم بتسليمها لمركز UPS معتمد. ولمعرفة مكان مركز تجميع UPS، اتصل بـ ١-٨٠٠-PICKUPS أو قم بزيارة <http://www.ups.com>. في حالة قيامك بعملية الإرجاع بواسطة ملصق USPS، أعطي العبوة لساعي بريد تابع لخدمة البريد الأمريكية أو أرسله بالبريد بواسطة مكتب خدمة البريد الأمريكية. لمزيد من المعلومات، أو لطلب ملصقات إضافية أو صناديق لشحن المرتجات بعد تجميعها، قم بزيارة <http://www.hp.com/recycle> أو اتصل بـ ٢٤٤٥-٣٤٤٠-٨٠٠٠. وسيتم حساب رسوم الإرجاع المطلوبة لـ UPS بمعدلات الإرجاع العادية. تخضع المعلومات للتغيير بدون إشعار مسبق.

مرتجات من دول/مناطق غير الولايات المتحدة الأمريكية

للمشاركة في برنامج الإرجاع وإعادة التدوير لـ HP Planet Partners، اتبع فقط الإرشادات البسيطة بدليل إعادة التدوير (يوجد بداخل عبوة موارد الطباعة الجديدة) أو قم بزيارة <http://www.hp.com/recycle>. حدد الدولة/المنطقة التي تقيم بها للحصول على معلومات حول طريقة إرجاع موارد طباعة HP LaserJet الخاصة بك.

الورق

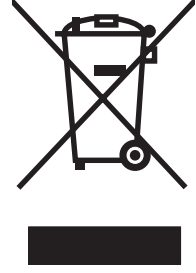
بإمكان هذا المنتج استخدام الورق المعاد تصنيعه عندما يفي بالإرشادات المذكورة في دليل *HP LaserJet Printer Family Print Media Guide*. هذا المنتج مؤهل لاستخدام الورق المعاد تصنيعه وفقاً لـ EN12281:٢٠٠٢.

قيود المواد

- لا يحتوي هذا المنتج من HP على أي زيت أو مضاف.
- لا يحتوي منتج HP هذا على بطارية.

التخلص من مخلفات الأجهزة من قبل المستخدمين في المنازل الخاصة في الاتحاد الأوروبي

يشير هذا الرمز الموجود على المنتج أو على العبوة الخاصة به إلى أنه لا ينبغي التخلص من هذا المنتج مع المخلفات الأخرى للمنزل. وإنما هي مسؤوليتك، بدلاً من ذلك، أن تتخلص من مخلفات الأجهزة بتسليمها إلى مركز تجميع متخصص لإعادة تصنيع مخلفات الأجهزة الكهربائية والإلكترونية. يساعد تجميع مخلفات الأجهزة وإعادة تصنيعها بصورة مستقلة عند التخلص منها على الاحتفاظ بالموارد الطبيعية والتأكد من إعادة تصنيعها بأسلوب يحمي صحة الإنسان والبيئة. للحصول على المزيد من المعلومات حول المواقع التي يمكنك التخلص من مخلفات الأجهزة بها لإعادة تصنيعها، يرجى الاتصال بمكتب المدينة المحلي أو مركز خدمة التخلص من المخلفات المنزلية أو المتجر الذي اشتريته منه المنتج.



ورقة بيانات أمان المواد MSDS

يمكن الحصول على أوراق بيانات أمان المواد (MSDS) للمستلزمات التي تحتوي على مواد كيميائية (مثلاً، مسحوق الحبر) بالاتصال بموقع HP على ويب على العنوان www.hp.com/go/msds أو www.hp.com/hpinfo/community/environment/productinfo/ .safety

لمزيد من المعلومات

للحصول على مزيد من المعلومات حول المواضيع البيئية التالية:

- الصحيفة البيئية للمنتج فيما يتعلق بهذا المنتج ومنتجات HP الأخرى المتعلقة به
- التزام HP نحو البيئة
- نظام إدارة HP البيئي
- برنامج HP لإعادة المنتجات بعد انتهاء عمرها وإعادة التدوير
- صحف بيانات أمان المواد

تفضل بزيارة www.hp.com/go/environment أو www.hp.com/hpinfo/globalcitizenship/environment.

- E**
- EconoMode (وضع توفير الحبر) ٥٦
 - EWS. انظر ملقم الويب المضمن
- H**
- HP customer care (رعاية العملاء من HP) ٨٤
 - HP SupportPack ٨٦
- M**
- Macintosh
 - البرنامج ١٨
 - المشكلات، الحل ٧٤
 - برنامج التشغيل، الوصول ١٨
 - برنامج التشغيل، تثبيت ١٨
 - برنامج التشغيل، حل المشكلات ٧٤
 - بطاقة USB، استكشاف الأخطاء وإصلاحها ٧٥
- S**
- SupportPack, HP ٨٦
- W**
- Windows
 - إعدادات برامج التشغيل ١٧
 - برنامج التشغيل، تثبيت ١٦
- A**
- أدراج
 - الميزات ٣
 - أدراج إدخال الورق
 - الميزات ٣
 - مشاكل التغذية، الحل ٧٠
 - أدراج الإدخال
 - الميزات ٣
 - أرقام الهاتف
 - خط HP الساخن لمكافحة الغش ٤٦
 - دعم ٨٤
 - أشكال المصباح ٦٠
 - أشكال مصباح الحالة ٦٠
- أنظمة التشغيل، المعتمدة ١٢
- إزالة الانحشار ٦٣
- إزالة صفحة محشورة ٦٣
- إعادة تدوير
- مرتجعات موارد طباعة HP والبرنامج
- البيئي ٩٩
- إعادة تغليف الجهاز ٨٧
- إعادة توزيع الحبر ٤٦
- إعدادات
- برامج التشغيل ١٧
- جودة الطباعة ٢٨
- إعدادات الطباعة، تغيير ١٦
- إلغاء مهمة طباعة ٣٧
- اتحاد أوروبي، التخلص من المخلفات ١٠٠
- استبدال خراطيش الطباعة ٤٥
- اسطوانة الالتقاط
- تغيير ٥٠
- تنظيف ٥٣
- الأجزاء البديلة ٧٨
- الأخطاء
- البرنامج ٧٣
- الاتصال بشبكة الاتصال ١٤
- الاتفاقيات، الصيانة ٨٦
- الانحشار، إزالة ٦٣
- البرنامج
- Macintosh ١٨
- Windows ١٦
- أنظمة التشغيل المعتمدة ١٢
- اتفاقية ترخيص البرنامج ٨٢
- المشكلات ٧٣
- برامج تشغيل الطباعة، Windows ١٦
- التعليمات الفورية، خصائص الطباعة ١٦
- الحل
- التفاف ٦٨
- الصفحة المطبوعة مختلفة عن تلك التي تظهر
- على الشاشة ٧١
- انحراف الصفحة ٦٨
- بقع الحبر ٦٦
- تجعدات ٦٩
- تنظيف الحبر ٦٧
- تموج ٦٨
- تتأثر الحبر خارج الحروف ٦٩
- جودة رسومات رديئة ٧١
- حبر غير ثابت ٦٧
- حروف مشوهة ٦٨
- خطوط رأسية ٦٧
- خلفية رمادية ٦٧
- رسومات أو نص مفقود ٧١
- صفحات بانحراف ٧٠
- صفحات بيضاء ٧١
- طباعة فاتحة أو باهتة ٦٦
- عيوب رأسية متكررة ٦٨
- غضون ٦٩
- فراغات في الطباعة ٦٦
- مشاكل التغذية ٧٠
- مشكلات Macintosh ٧٤
- مشكلات برنامج الطباعة ٧٣
- نص غير كامل ٧١
- نص مشوه ٧١
- الخدمة
- الاتفاقيات ٨٦
- الخراطيش
- إعادة استخدام ٤٦
- الخط الساخن لمكافحة الغش ٤٦
- الدعم الفني
- اتفاقيات الصيانة ٨٦
- الرسومات
- جودة رديئة ٧١
- مفقود ٧١
- الصيانة
- استبدال خراطيش الطباعة ٤٥
- الاتفاقيات ٨٦
- الضمان
- الممتد ٨٦
- المنتج ٨٠
- ترخيص ٨٢
- خرطوشة الطباعة ٨٣
- الضمان الممتد ٨٦

- الطابعة
تنظيف ٤٧
لوحة التحكم ٧
مشكلات البرنامج ٧٣
نظرة عامة ٤
الطباعة المتعددة ٣٣
الطباعة المزدوجة (على الوجهين)، يدوي ٣٢
الطباعة على الوجهين، يدوي ٣٢
الطباعة يدوياً على الوجهين ٣٢
العلامات المائية، طباعة ٣٥
الكتيبات، طباعة ٣٤
المستلزمات
إعادة استخدام ٤٦
المستلزمات، شراء ٧٨
المغلفات
مواصفات ٢٥
الملحقات، شراء ٧٨
الملصقات
مواصفات ٢٥
المنافذ، استكشاف أخطاء Macintosh وإصلاحها. ٧٥
المنتج
البرنامج ١١
المواد المستهلكة
متوسط العمر المتوقع ٤٥
الموارد
إعادة تدوير ٩٨
الورق الشفاف
مواصفات ٢٥
الورق المطبوع مسبقاً
الطباعة على ٢٦
الوسائط
إزالة الانحشار ٦٣
الأنواع التي قد تؤدي إلى تلف الجهاز ٢٤
الأنواع التي يجب عدم استخدامها ٢٤
المغلفات ٢٥
الملصقات ٢٥
الورق الشفاف ٢٥
تحميل ٢٩
ورق ذو رأسية ٢٦
انتهاء الصلاحية، تخلص منها ٩٩
- الطابعة
تنظيف ٤٧
لوحة التحكم ٧
مشكلات البرنامج ٧٣
نظرة عامة ٤
الطباعة المتعددة ٣٣
الطباعة المزدوجة (على الوجهين)، يدوي ٣٢
الطباعة على الوجهين، يدوي ٣٢
الطباعة يدوياً على الوجهين ٣٢
العلامات المائية، طباعة ٣٥
الكتيبات، طباعة ٣٤
المستلزمات
إعادة استخدام ٤٦
المستلزمات، شراء ٧٨
المغلفات
مواصفات ٢٥
الملحقات، شراء ٧٨
الملصقات
مواصفات ٢٥
المنافذ، استكشاف أخطاء Macintosh وإصلاحها. ٧٥
المنتج
البرنامج ١١
المواد المستهلكة
متوسط العمر المتوقع ٤٥
الموارد
إعادة تدوير ٩٨
الورق الشفاف
مواصفات ٢٥
الورق المطبوع مسبقاً
الطباعة على ٢٦
الوسائط
إزالة الانحشار ٦٣
الأنواع التي قد تؤدي إلى تلف الجهاز ٢٤
الأنواع التي يجب عدم استخدامها ٢٤
المغلفات ٢٥
الملصقات ٢٥
الورق الشفاف ٢٥
تحميل ٢٩
ورق ذو رأسية ٢٦
انتهاء الصلاحية، تخلص منها ٩٩
- الطابعة
تنظيف ٤٧
لوحة التحكم ٧
مشكلات البرنامج ٧٣
نظرة عامة ٤
الطباعة المتعددة ٣٣
الطباعة المزدوجة (على الوجهين)، يدوي ٣٢
الطباعة على الوجهين، يدوي ٣٢
الطباعة يدوياً على الوجهين ٣٢
العلامات المائية، طباعة ٣٥
الكتيبات، طباعة ٣٤
المستلزمات
إعادة استخدام ٤٦
المستلزمات، شراء ٧٨
المغلفات
مواصفات ٢٥
الملحقات، شراء ٧٨
الملصقات
مواصفات ٢٥
المنافذ، استكشاف أخطاء Macintosh وإصلاحها. ٧٥
المنتج
البرنامج ١١
المواد المستهلكة
متوسط العمر المتوقع ٤٥
الموارد
إعادة تدوير ٩٨
الورق الشفاف
مواصفات ٢٥
الورق المطبوع مسبقاً
الطباعة على ٢٦
الوسائط
إزالة الانحشار ٦٣
الأنواع التي قد تؤدي إلى تلف الجهاز ٢٤
الأنواع التي يجب عدم استخدامها ٢٤
المغلفات ٢٥
الملصقات ٢٥
الورق الشفاف ٢٥
تحميل ٢٩
ورق ذو رأسية ٢٦
انتهاء الصلاحية، تخلص منها ٩٩
- الطابعة
تنظيف ٤٧
لوحة التحكم ٧
مشكلات البرنامج ٧٣
نظرة عامة ٤
الطباعة المتعددة ٣٣
الطباعة المزدوجة (على الوجهين)، يدوي ٣٢
الطباعة على الوجهين، يدوي ٣٢
الطباعة يدوياً على الوجهين ٣٢
العلامات المائية، طباعة ٣٥
الكتيبات، طباعة ٣٤
المستلزمات
إعادة استخدام ٤٦
المستلزمات، شراء ٧٨
المغلفات
مواصفات ٢٥
الملحقات، شراء ٧٨
الملصقات
مواصفات ٢٥
المنافذ، استكشاف أخطاء Macintosh وإصلاحها. ٧٥
المنتج
البرنامج ١١
المواد المستهلكة
متوسط العمر المتوقع ٤٥
الموارد
إعادة تدوير ٩٨
الورق الشفاف
مواصفات ٢٥
الورق المطبوع مسبقاً
الطباعة على ٢٦
الوسائط
إزالة الانحشار ٦٣
الأنواع التي قد تؤدي إلى تلف الجهاز ٢٤
الأنواع التي يجب عدم استخدامها ٢٤
المغلفات ٢٥
الملصقات ٢٥
الورق الشفاف ٢٥
تحميل ٢٩
ورق ذو رأسية ٢٦
انتهاء الصلاحية، تخلص منها ٩٩
- Macintosh، تثبيت ١٨
Windows، تثبيت ١٦
نظام التشغيل Macintosh، حل
المشكلات ٧٤
برنامج تشغيل الطابعة
Macintosh ١٨
Windows ١٦
بطاريات مضمنة ٩٩
بيانات تنظيمية
إعلان بيان مطابقة المواصفات ٩٤، ٩٣
برنامج الإدارة البيئية للمنتج ٩٨
بيان EMI الكوري ٩٥
بيان الليزر بفنلندا ٩٦
توافق FCC ٩٢
قواعد DOC الكندية ٩٥
- تجعدات ٦٩
تلطبخ الحبر ٦٧
تموج ٦٨
تتاثر الحبر خارج الحروف ٦٩
حبر غير ثابت ٦٧
حروف مشوهة ٦٨
خطوط رأسية ٦٧
خلفية رمادية ٦٧
طباعة فاتحة أو باهتة ٦٦
عيوب رأسية متكررة ٦٨
غضون ٦٩
فراغات في الطباعة ٦٦
مواصفات ٣
- ح
حاويات، الإخراج
الميزات ٣
حاوية لإخراج الورق
الميزات ٣
حاوية الإخراج
الميزات ٣
حاوية الإخراج العلوية
الميزات ٣
حل المشكلات
إعداد الجهاز ٥٨
استبدال خراطيش الطباعة ٤٥
الاتصال بدم HP ٥٩
الاتصال بين الجهاز والكمبيوتر ٥٩
الصفحة المطبوعة والتوقعات ٥٩
جودة الطباعة ٥٩
صفحة عرض تجريبي ٥٩
مصباح جاهز ٥٨
- ت
تحسين جودة الطباعة ٦٦
تحميل الوسائط
درج الإدخال سعة ١٥٠ ورقة ٢٩
فتحة أولوية التغذية ٢٩
تخزين
خراطيش الطباعة ٤٥
تخلص منها، انتهاء صلاحيتها ٩٩
ترخيص، البرنامج ٨٢
تغيير
اسطوانة الالتقاط ٥٠
لوحة الفصل ٥٤
تفضيلات الطابعة
الوصول إلى ١٦
تنظيف
اسطوانة الالتقاط ٥٣
الطابعة ٤٧
مسار الوسائط ٤٩
توافق FCC ٩٢
توصيلات شبكة الاتصال ١٤
- ج
جهاز
إعادة التغليف ٨٧
التوصيلات ١٤
مواصفات ٨٩
جودة
مواصفات ٣
جودة الطباعة
- خ
خراطيش
إعادة تدوير ٩٨
استبدال ٤٥
خط HP الساخن لمكافحة الغش ٤٦
متوسط العمر المتوقع ٤٥
خراطيش، الطباعة
الضمان ٨٣
خراطيش الطباعة
إعادة استخدام ٤٦
إعادة تدوير ٩٨
استبدال ٤٥
الضمان ٨٣
خط HP الساخن لمكافحة الغش ٤٦
متوسط العمر المتوقع ٤٥
خراطيش الطباعة تم إعادة ملؤها ٤٦
خراطيش طباعة ليست من إنتاج HP ٤٦
- ب
باب الإخراج الخلفي
الميزات ٣
برامج تشغيل
إعدادات ١٧
برنامج الإدارة البيئية للمنتج. ٩٨
برنامج التشغيل
Macintosh، الوصول ١٨
- EconoMode (وضع توفير الحبر) ٥٦
إعدادات ٢٨
التقاف ٦٨
انحراف الصفحة ٦٨
بقع الحبر ٦٦

خرطوشة الطباعة
الشراء ٧٨
خصائص الطباعة
التعليمات الفورية ١٦
خط HP الساخن لمكافحة الغش ٤٦

د
درج الإدخال
تحميل الوسائط ٢٩
تحميل وسائط في فتحة أولوية التغذية ٢٩
درج الإدخال الرئيسي
تحميل ٢٩
دعم
اتفاقيات الصيانة ٨٦
دعم العملاء
اتفاقيات الصيانة ٨٦
دعم العملاء الفوري ٨٤
دقة
مواصفات ٣

ش
شراء مستلزمات وملحقات الطباعة ٧٨

ص
صفحات، بها انحراف ٧٠
صفحات المعلومات
صفحة "العرض التجريبي" ٤٢
صفحة التكوين ٤٢
صفحة حالة مستلزمات الطباعة ٤٢
صفحات بانحراف ٧٠
صفحات بيضاء ٧١
صفحات معلومات الطباعة
صفحة "العرض التجريبي" ٤٢
صفحة التكوين ٤٢
صفحة حالة مستلزمات الطباعة ٤٢
صفحات منحنية ٧٠
صفحة "العرض التجريبي" ٤٢
صفحة التكوين ٤٢
صفحة حالة مستلزمات الطباعة ٤٢

ض
ضمان
إصلاح يقوم به العميل بنفسه ٨١

ط
طباعة
إلغاء ٣٧
العلامات المائية ٣٥
الكتيبات ٣٤
صفحة "العرض التجريبي" ٤٢
صفحة التكوين ٤٢

صفحة حالة مستلزمات الطباعة ٤٢
عدة صفحات على ورقة واحدة ٣٣
على كلا وجهي الورقة (يدويًا) ٣٢
على وسائط خاصة ٣١

ع
عدة صفحات، طباعة على ورقة واحدة ٣٣
عقود، الصيانة ٨٦
علامة التثبيت إعدادات (ملقم الويب
المضمن) ٤٤
علامة التثبيت شبكة الاتصال (ملقم الويب
المضمن) ٤٤
علامة التثبيت معلومات (ملقم الويب
المضمن) ٤٣
عنوان IP ٧٤

ف
فتحة أولوية التغذية
تحميل ٢٩

ق
قيود المواد ٩٩

ل
لوحة التحكم
أشكال مصباح الحالة ٦٠
لوحة الفصل
تغيير ٥٤

م
متوسط العمر المتوقع، مستلزمات الطباعة ٤٥
مسار الوسائط، التنظيف ٤٩
مستلزمات الطباعة
متوسط العمر المتوقع ٤٥
مسحوق الحبر
يقع ٦٦
تلطيخ ٦٧
تتأثر خارج الحروف ٦٩
حبر غير ثابت ٦٧
منخفض ٦٦
مشاكل التغذية، الحل ٧٠
مفقود

الرسومات ٧١
نص ٧١
ملصقات بريدية
مواصفات ٢٥
ملصقات لاصقة
مواصفات ٢٥
ملقم الويب، المضمن ٤٣
ملقم الويب المضمن
استخدام ٤٣

حالة الجهاز ٤٣
حالة الموارد ٤٤
دعم المنتج ٤٤
صفحة التكوين ٤٣
طلب المستلزمات ٤٤
علامة التثبيت Networking (شبكة
الاتصال) ٤٤
علامة التثبيت Settings "إعدادات" ٤٤
علامة التثبيت معلومات ٤٣
نظرة عامة ١٧
منافذ
الأنواع المضمنة ٣
منافذ الواجهة
الأنواع المضمنة ٣
منتج خال من الزئبق ٩٩
منفذ USB
استكشاف أخطاء Macintosh
وإصلاحها. ٧٥
النوع المضمن ٣
مهام الطباعة ٢٧
مواصفات
المغلقات ٢٥
الملصقات ٢٥
الورق الشفاف ٢٥
الوسائط ٢١
ميزات الجهاز ٣
مواقع ويب
دعم العملاء ٨٤
ورقة بيانات أمان المواد MSDS ١٠٠

ن
نص

مشوه ٧١
مفقود ٧١
نص مشوه ٧١
نظرة عامة، الطباعة ٤
نقطة في البوصة
مواصفات ٣

و

ورق
ورق HP LaserJet الخشن ٢٦
ورق ذو رأسية ٢٦
ورق HP LaserJet الخشن ٢٦
ورقة بيانات أمان المواد MSDS ١٠٠
ورق ذو رأسية
طباعة ٢٦
ورق شفاف للعارض الرأسي
مواصفات ٢٥

وسائط خاصة

المغلفات ٢٥

الملصقات ٢٥

الورق الشفاف ٢٥

ورق ذورأسية ٢٦



CB410-90986

