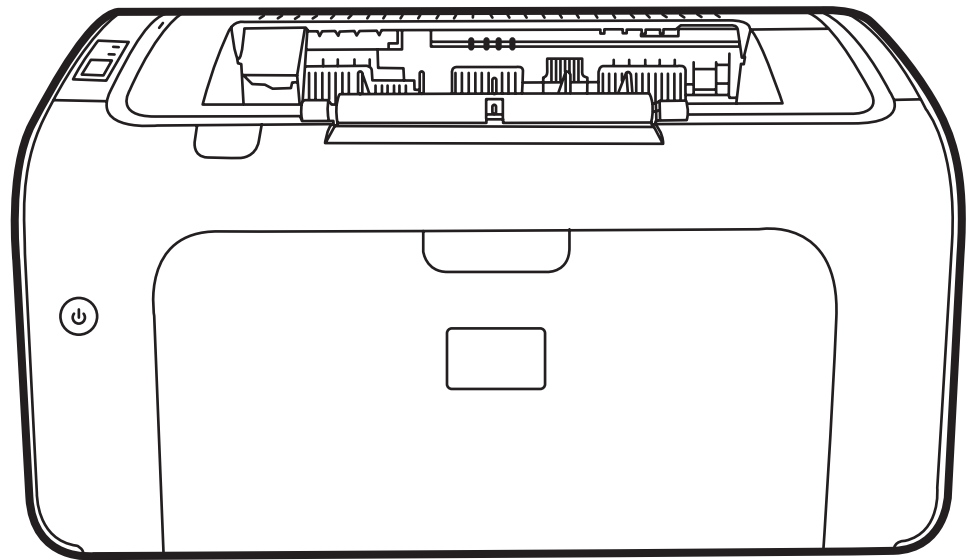


# HP LaserJet P1000- ja P1500-sarjat

## Käyttöohje





# HP LaserJet P1000- ja P1500-sarjat

## Käyttöohje



## **Tekijänoikeus- ja käyttöoikeustiedot**

© 2007 Copyright Hewlett-Packard Development Company, L.P.

Tämän materiaalin kopioiminen, sovittaminen tai kääntäminen on kiellettyä, paitsi tekijänoikeuslain sallimilla tavoilla.

Tämän asiakirjan sisältämät tiedot voivat muuttua ilman ennakoilmoitusta.

HP-tuotteiden ja palvelujen takuut rajoittuvat kyseisten tuotteiden ja palvelujen mukana toimitettavissa nimenomaisissa takuulausekkeissa esitettyihin takuisiin. Mitään tämän julkaisun sisältöä ei tule tulkita lisätakuuksi. HP ei ole vastuussa tämän julkaisun mahdollisesti sisältämistä teknisistä tai toimituksellisista virheistä tai puutteista.

Osanumero: CB410-90995

Edition 1, 12/2007

## **Tavaramerkkitietoja**

Microsoft®, Windows® ja Windows NT® ovat Microsoft Corporationin Yhdysvalloissa rekisteröimiä tavaramerkkejä.

PostScript® on Adobe Systems Incorporated -yhtiön rekisteröity tavaramerkki.

# Sisällysluettelo

## 1 Tuotetiedot

Tuotemäärytykset .....	2
Tuotteen ominaisuudet .....	3
Laitteen osat .....	4
HP LaserJet P1000 -sarja .....	4
HP LaserJet P1500 -sarja .....	5

## 2 Ohjauspaneeli

HP LaserJet P1000 -sarja .....	8
HP LaserJet P1500 -sarja .....	9

## 3 Laitteen ohjelmat

Tuetut käyttöjärjestelmät .....	12
Tuetut verkkojärjestelmät (vain HP LaserJet P1500 -sarjan verkkoon liitettävät mallit -mallissa) .....	13
Laitteen liitännät .....	14
USB-liitännän käyttö .....	14
Verkkoliitännät (vain HP LaserJet P1500 -sarjan verkkoon liitettävät mallit) .....	14
Laitteen liittäminen verkkoon .....	14
Verkkolaitteen ohjelmiston asentaminen .....	15
Windows-ohjelmistot .....	16
Windows-tulostinohjaimet .....	16
Tulostimen määrytykset (ohjain) .....	16
Tulostimen ominaisuuksien online-ohje .....	16
Tulostusasetusprioriteetit .....	16
Muut Windows-ohjaintyytit (HP LaserJet P1500 -sarjan verkkoon liitettävät mallit) .....	16
Windows-tulostinohjelmiston asentaminen .....	16
Tulostinohjelmiston asentaminen Windows Server 2003- (vain ohjain), Windows 98SE- ja ME (vain ohjain) -ympäristöihin .....	16
Tulostinohjelmiston asentaminen Windows 2000- ja XP- ympäristöihin .....	17
Tulostinohjaimen asetusten muuttaminen Windowsissa .....	17
Sulautettu Web-palvelin (vain HP LaserJet P1500 -sarjan verkkoon liitettävät mallit) .....	17
Macintosh-ohjelmistot .....	18

Macintosh-tulostinohjaimet .....	18
Macintosh-tulostinohjaimen asentaminen .....	18
Macintosh-tulostinohjaimen asetusten määrittäminen .....	18

#### 4 Tuettu paperi ja muu tulostusmateriaali

Materiaalin käytön ymmärtäminen .....	22
Tuetut tulostusmateriaalikoot .....	23
Tulostusmateriaalin valitseminen .....	24
Tulostusmateriaali, joka voi vahingoittaa laitetta .....	24
Vältettävät tulostusmateriaalit .....	24
Tulostuksen erikoismateriaalit .....	25
Kirjekuoret .....	25
Tarrat .....	25
Kalvot .....	26
Kirjelomakkeet ja esipainetut lomakkeet .....	26
Paksu paperi .....	26

#### 5 Tulostustehtävät

Tulostuslaadun asetukset .....	28
Materiaalin lisääminen .....	29
Prioriteettisyöttölokero (vain HP LaserJet P1006/P1009/P1500 -sarjat) .....	29
Pääsyöttölokero .....	29
Lokeron säätäminen lyhyelle materiaalille (vain HP LaserJet P1002/P1003/P1004/ P1005 -mallissa) .....	29
Tulostaminen erikoismateriaaleille .....	31
Tulostinohjaimen muuttaminen materiaalin kokoa ja tyyppiä vastaavaksi .....	31
Tulostustyytit ja lokeron kapasiteetti .....	31
Tulostaminen paperin molemmille puolille (manuaalinen kaksipuolinen tulostaminen) .....	32
Useiden sivujen tulostaminen yhdelle paperiarkille (n/arkki-tulostus) .....	34
Kirjasien tulostaminen .....	35
Vesileiman tulostaminen .....	36
Peilikuvien tulostaminen .....	36
Tulostustyön peruuttaminen .....	37

#### 6 Hallinta ja ylläpito

Värikasetin vaihtaminen .....	40
Tulostintietojen sivut .....	42
Esittelysivu .....	42
Määrittämissivu .....	42
Tarvikkeiden tilasivu .....	42
Sulautettu Web-palvelin (vain HP LaserJet P1500 -sarjan verkkoon liitettävät mallit) .....	43
Sulautetun Web-palvelimen avaaminen .....	43

Information (Tiedot) -välilehti .....	44
Settings (Asetukset) -välilehti .....	44
Networking (Verkkoyhteydet) -välilehti .....	44
Linkit .....	44
Tarvikkeiden käsitteleminen .....	45
Tarvikkeiden käyttöikä .....	45
Tarvikkeiden tarkistaminen ja tilaaminen .....	45
Tarvikkeiden säilytykseen liittyviä ohjeita .....	45
Tarvikkeiden vaihtaminen ja kierrättäminen .....	45
Väriaineen tasoittaminen .....	46
HP ja muut kuin HP-tarvikkeet .....	46
Muiden kuin HP:n tarvikkeiden käyttäminen laitteessa .....	46
HP:n tarvikkeväärennösten vastainen sivusto .....	46
Laitteen puhdistaminen .....	47
Värikasetin alueen puhdistaminen .....	47
Laitteen paperiradan puhdistaminen .....	49
Syöttötelan vaihtaminen .....	50
Syöttötelan puhdistaminen .....	53
Tulostimen erotinlaatan vaihtaminen .....	54
EconoMode .....	57

## 7 Ongelmanratkaisu

Ongelmanratkaisun tarkistusluettelo .....	60
Vaihe 1: Onko laitteen asetukset tehty oikein? .....	60
Vaihe 2: Palaako Ready-valmiusmerkkivalo? .....	60
Vaihe 3: Pystytkö tulostamaan asetussivun? .....	60
Vaihe 4: Onko tulostuslaatu tyydyttävä? .....	61
Vaihe 5: Onko laitteen ja tietokoneen välillä toimiva yhteys? .....	61
Vaihe 6: Onko tulostettu sivu odotuksiesi mukainen? .....	61
Ota yhteyttä HP:n tukeen .....	62
Tilamerkkivalojen kuviot .....	63
Tukosten poistaminen .....	66
Tulostusmateriaalitukosten tyypilliset sijainnit .....	66
Juuttuneen arkin poistaminen .....	66
Tulostuslaadun parantaminen .....	69
Vaalea tai haalistunut tulostusjälki .....	69
Väriainetäplät .....	69
Häipymät .....	69
Pystyviivat .....	70
Harmaa tausta .....	70
Väriainetahrat .....	70
Kiinnittymätön väriaine .....	71
Toistuvat pystysuuntaiset jäljet .....	71

Epämuotoiset merkit .....	71
Sivu vinossa .....	72
Käpristymät tai aaltoilu .....	72
Rypyt tai taitumat .....	72
Väriaineen hajonta .....	72
Tulostusmateriaalin ongelmanratkaisu .....	73
Tulostettu sivu poikkeaa näytössä näkyvästä sivusta .....	74
Teksti on väärää, sekavaa tai puutteellista .....	74
Sivut ovat tyhjiä, tai niiltä puuttuu kuvia tai tekstiä .....	74
Sivun muotoilu on erilainen kuin toista HP LaserJet -tulostinta käytettäessä .....	74
Grafiikan laatu .....	75
Tulostinohjelmiston ongelmat .....	76
Tavallisia Macintoshin ongelmia .....	77
Verkon asennusongelmien ratkaiseminen .....	80

### Liite A Lisävarusteet ja kuluvat osat

Tarvikkeiden ja lisävarusteiden tilaaminen .....	82
--	----

### Liite B Huolto ja tuki

Hewlett-Packardin takuun rajoitukset .....	84
Customer Self Repair -takuupalvelu .....	85
Hewlett-Packardin ohjelmiston käyttöoikeussopimus .....	86
Värikasettien ja kuvarumpujen käyttöiän rajoitettu takuu .....	87
HP:n asiakaspalvelu .....	88
Huolto- ja tukipalveluiden saatavuus .....	90
HP Care Pack™ -palvelut ja -palvelusopimukset .....	90
Laitteen pakkausohjeet .....	91

### Liite C Laitteen tekniset tiedot

### Liite D Säädöksiä koskevat tiedot

FCC-yhteensopivuus .....	96
Vaatimustenmukaisuusvakuutukset laitteelle HP LaserJet P1000 -sarja .....	97
Vaatimustenmukaisuusvakuutukset laitteelle HP LaserJet P1500 -sarja .....	98
Säädöstietoja .....	99
Laserturvallisuustiedote .....	99
Kanadan DOC-säädökset .....	99
Korean EMI-ilmoitus .....	99
Laseria koskeva ilmoitus Suomea varten .....	100
Ainetaulukko (Kiina) .....	101
Tuotteen ympäristöystävällisyys .....	102
Ympäristönsuojelu .....	102
Otsonintuotanto .....	102



Tehonkulutus .....	102
Väriaineen kulutus .....	102
Paperinkulutus .....	102
Muovit .....	102
HP LaserJet -tulostustarvikkeet .....	102
Palautus- ja kierrätysohjeet .....	103
Yhdysvallat ja Puerto Rico .....	103
Usean (kahdesta kahdeksaan) kasetin palautus .....	103
Yhden kasetin palautus .....	103
Lähtettäminen .....	103
Palautukset Yhdysvaltojen ulkopuolella .....	103
Tulostusmateriaali .....	103
Rajoitukset .....	103
Käytöstä poistettujen laitteiden hävittäminen kotitalouksissa Euroopan unionin alueella .....	104
Material Safety Data Sheet (MSDS) (Käyttöturvallisuustiedote) .....	104
Lisätietoja .....	104

<b>Hakemisto .....</b>	<b>105</b>
------------------------	------------



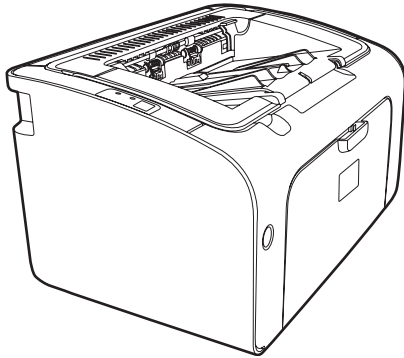
---

# 1 Tuotetiedot

- [Tuotemäärittäykset](#)
- [Tuotteen ominaisuudet](#)
- [Laitteen osat](#)

# Tuotemääritykset

## HP LaserJet P1000 -sarja

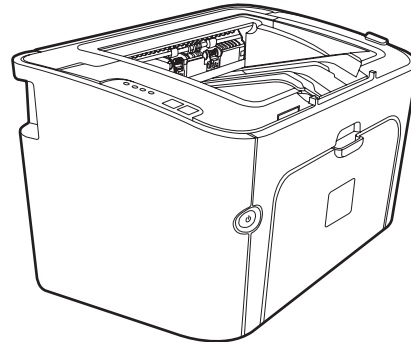


- **Ensimmäinen sivu tulostuu:** < 8 sekuntia
- **Nopeus:** 14 A4-sivua minuutissa, 15 Letter-sivua minuutissa.
- **Lokero:** 150 arkin yleislokero.
- **Liitännät:** Hi-Speed USB 2.0 -portti.

### vain HP LaserJet P1006/P1009 -mallissa

- **Ensimmäinen sivu tulostuu:** < 8 sekuntia
- **Nopeus:** 22 A4-sivua minuutissa, 17 Letter-sivua minuutissa.
- **Lokero:** 10 arkin prioriteettisyöttölokero ja 150 arkin yleislokero.
- **Liitännät:** Hi-Speed USB 2.0 -portti.

## HP LaserJet P1500 -sarja



- **Ensimmäinen sivu tulostuu:** < 6 sekuntia
- **Nopeus:** 22 A4-sivua minuutissa, 23 Letter-sivua minuutissa.
- **Lokerot:** 10 arkin prioriteettisyöttölokero ja 250 arkin yleislokero
- **Liitännät:** Hi-Speed USB 2.0 -portti. Verkkoliitäntä (vain HP LaserJet P1500 -sarjan verkkoon liitettävät mallit -mallissa).

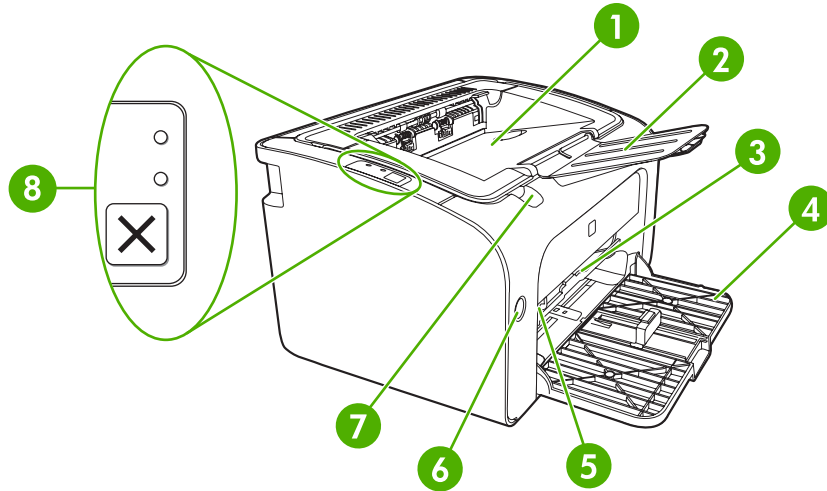
# Tuotteen ominaisuudet

Etu	Tukiominaisuudet
Erinomainen tulostuslaatu	<ul style="list-style-type: none"><li>• HP-värikasetit.</li><li>• Tarkka 600 x 600 dpi:n teksti ja grafiikka.</li><li>• Tulostuslaadun optimointiasetukset.</li></ul>
Helppokäyttöisyys	<ul style="list-style-type: none"><li>• Värikasetti on helppo asentaa.</li><li>• Värikasettiin ja paperirataan pääsee helposti käsiksi värikasetin luukun kautta.</li><li>• Paperilokeron säätö yhdellä kädellä.</li></ul>
Joustava paperinkäsittely	<ul style="list-style-type: none"><li>• Päälokero kirjelomakkeille, kirjekuorille, tarroille, kalvoille, mukautetulle materiaalille, postikorteille ja paksulle paperille.</li><li>• Prioriteettisyöttölokero kirjelomakkeille, kirjekuorille, tarroille, kalvoille, mukautetulle materiaalille, postikorteille ja paksulle paperille.</li><li>• 125 arkin ylätulostelokero.</li><li>• Tulostaminen molemmille puolille (manuaalisesti). Katso <a href="#">Tulostaminen paperin molemmille puolille (manuaalinen kaksipuolinen tulostaminen) sivulla 32.</a></li></ul>
Liitännät	<ul style="list-style-type: none"><li>• Hi-Speed 2.0 USB -portti.</li><li>• Sisäinen tulostinpalvelin, jolla laite voidaan liittää 10/100Base-T-verkkoon (vain HP LaserJet P1500 -sarjan verkkoon liitettävät mallit -mallissa).</li></ul>
Energiansäästö	<ul style="list-style-type: none"><li>• Laite säästää sähköä vähentämällä automaattisesti virrankulutusta silloin, kun sillä ei tulosteta.</li></ul>
Taloudellinen tulostus	<ul style="list-style-type: none"><li>• Usean sivun tulostus arkille ja tulostus arkin molemmille puolille säästävät paperia. Katso <a href="#">Tulostaminen paperin molemmille puolille (manuaalinen kaksipuolinen tulostaminen) sivulla 32.</a></li></ul>
Arkistotulostus	<ul style="list-style-type: none"><li>• Kun tulosteita on tarkoitus säilyttää tavallista pidempään, tämän ominaisuuden käyttäminen vähentää väriaineen leviämistä ja pölyämistä, mikä parantaa tulosteiden säilyvyyttä.</li><li>• Valitse paperityypiksi <b>Arkisto</b>.</li></ul>
Tarvikkeet	<ul style="list-style-type: none"><li>• Tarvikkeiden tilasivulla on tulostuskasettien mittarit, joista näkyvät arvioidut jäljellä olevat tarvikkeiden tasot. Mittareilla ei voi mitata muiden kuin HP:n tarvikkeita.</li><li>• Alkuperäisten HP-tulostuskasettien tunnistaminen.</li><li>• Helppo vaihto-osien tilaus.</li></ul>
Helppokäyttöisyys	<ul style="list-style-type: none"><li>• Käytönaikainen käyttöopas, joka on yhteensopiva näytönlukijoiden kanssa.</li><li>• Kaikki luukut ja kannet voi avata yhdellä kädellä.</li></ul>
Suojaus	<ul style="list-style-type: none"><li>• Kensington-lukkoliitin laitteen takaosassa.</li></ul>

# Laitteen osat

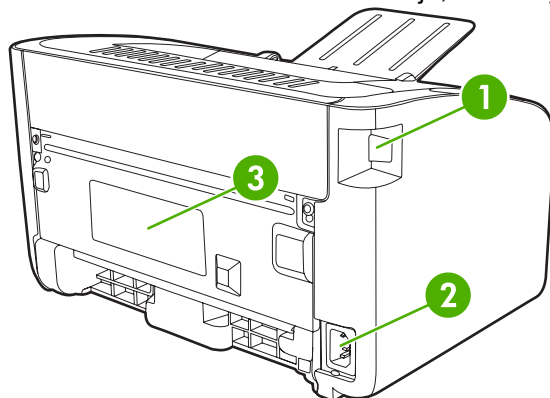
## HP LaserJet P1000 -sarja

**Kuva 1-1** HP LaserJet P1000 -sarja, etunäkymä (kuvassa HP LaserJet P1006/P1009)



1	Tulostelokero
2	Taitettava tulostuslokero jatkoalusta
3	Prioriteettisyöttölokero
4	Taitettava pääsyöttölokero
5	Lyhyt materiaali jatke (vain HP LaserJet P1002/P1003/P1004/P1005 -mallissa)
6	Virta-näppäin
7	Värikasetin luukun nostoliuska
8	Ohjauspaneeli (kuvassa laitteen HP LaserJet P1006/P1009 ohjauspaneeli)

**Kuva 1-2** HP LaserJet P1000 -sarja, takanäkymä (kuvassa HP LaserJet P1006/P1009)

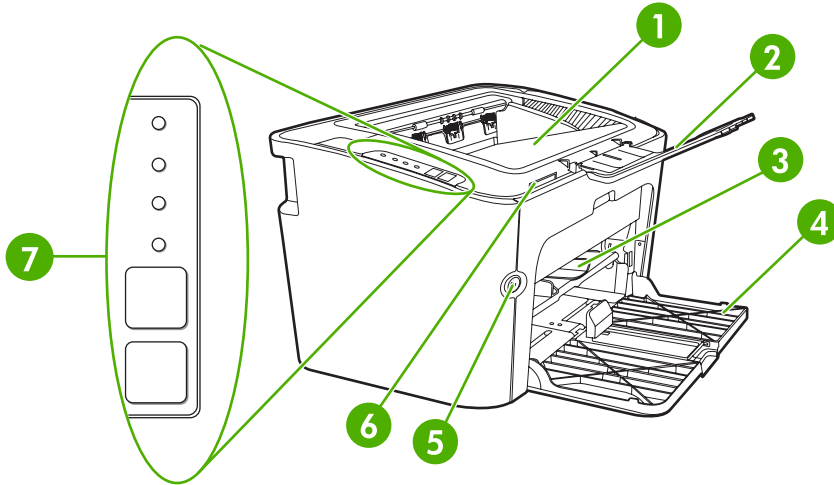


1	USB-portti
---	------------

2	Virtaliitin
3	Sarjanumero

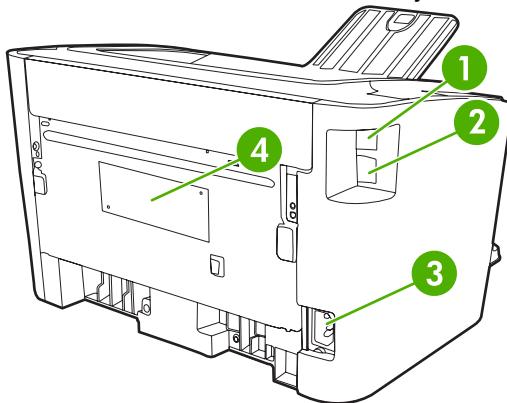
## HP LaserJet P1500 -sarja

**Kuva 1-3** HP LaserJet P1500 -sarja, etunäkymä (kuvassa HP LaserJet P1505n)



1	Tulostelokero
2	Taitettava tulostuslokero jatkoalusta
3	Prioriteettisyöttölokero
4	Syöttölokero
5	Virta-näppäin
6	Värikasetin luukun nostoliuska
7	Ohjauspaneeli

**Kuva 1-4** HP LaserJet P1500 -sarja, takanäkymä (kuvassa HP LaserJet P1505n)



1	USB-portti
---	------------

2	Sisäinen HP-verkkoportti (vain HP LaserJet P1500 -sarjan verkkoon liitettävät mallit -mallissa)
3	Virtaliitin
4	Sarjanumero



---

## 2 Ohjauspaneeli

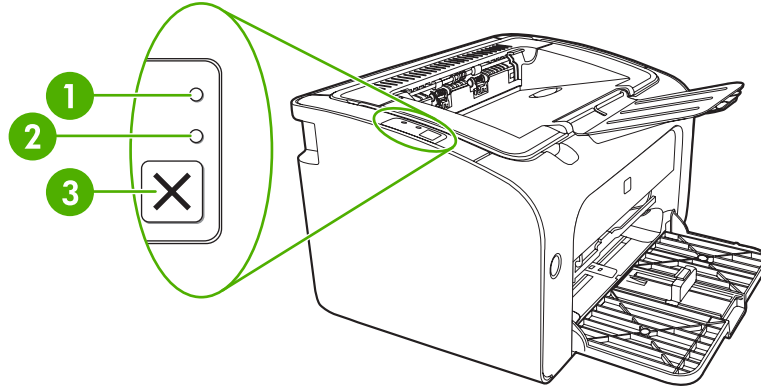
- [HP LaserJet P1000 -sarja](#)
- [HP LaserJet P1500 -sarja](#)

# HP LaserJet P1000 -sarja

HP LaserJet P1000 -sarja -laitteen ohjauspaneelissa on kaksi valoa ja yksi painike.

 **HUOMAUTUS:** Katso kuvaus valokuvioista kohdasta [Tilamerkkivalojen kuviot sivulla 63.](#)

**Kuva 2-1** HP LaserJet P1000 -sarja -laitteen ohjauspaneeli (kuvassa laite HP LaserJet P1006/P1009)



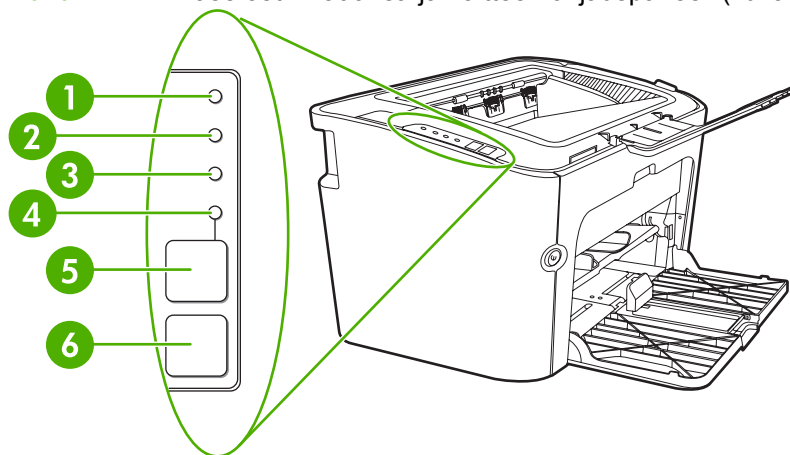
- |   |  |
|---|--|
| 1 | <b>Huomio-merkkivalo:</b> Ilmoittaa, että värikasetin luukku on auki tai on ilmennyt jokin muu virhe.  |
| 2 | <b>Valmis-merkkivalo:</b> Valmis-merkkivalo palaa, kun laite on valmis tulostamaan. Valmis-merkkivalo vilkkuu, kun laite käsittelee tietoja. |
| 3 | <b>Peruuta-näppäin:</b> Peruuta tulostettava työ painamalla <b>Peruuta</b> -näppäintä (vain HP LaserJet P1006/P1009 -mallissa).              |

# HP LaserJet P1500 -sarja

HP LaserJet P1500 -sarja -laitteen ohjauspaneelissa on neljä valoa ja kaksi painiketta.

 **HUOMAUTUS:** Katso kuvaus valokuvioista kohdasta [Tilamerkkivalojen kuviot sivulla 63](#).

**Kuva 2-2** HP LaserJet P1500 -sarja -laitteen ohjauspaneeli (kuvassa laite HP LaserJet P1505n)



1	<b>Väriaineen merkkivalo:</b> Kun väriainetta on jäljellä vähän, väriaineen merkkivalo syttyy. Kun värikasetti on pois laitteesta, väriaineen merkkivalo vilkkuu.
2	<b>Huomio-merkkivalo:</b> Ilmoittaa, että värikasetin luukku on auki tai on ilmennyt jokin muu virhe.
3	<b>Valmis-merkkivalo:</b> Valmis-merkkivalo palaa, kun laite on valmis tulostamaan. Valmis-merkkivalo vilkkuu, kun laite käsittelee tietoja.
4	<b>Siirry-merkkivalo:</b> Vilkkuu sen merkiksi, että on ilmennyt jatkamisen salliva virhe tai että työn käsinsyöttöä voi jatkaa.
5	<b>Siirry-näppäin:</b> Tulosta asetussivu painamalla <b>Siirry-näppäintä</b> , kun Valmis-merkkivalo palaa. Kun Siirry-merkkivalo vilkkuu, jatka tulostustyötä painamalla <b>Siirry-näppäintä</b> .
6	<b>Peruuta-näppäin:</b> Peruuta tulostettava työ painamalla <b>Peruuta-näppäintä</b> .



---

## 3 Laitteen ohjelmat

Kaikki laitteen mukana toimitetut ohjelmat on asennettava. Näin kaikki laitteen asetukset voidaan määrittää ja kaikkia toimintoja voidaan käyttää.

Seuraavissa osissa käsitellään tuotteen mukana toimitettuja ohjelmia.

- [Tuetut käyttöjärjestelmät](#)
- [Tuetut verkkoympäristöt \(vain HP LaserJet P1500 -sarjan verkkoon liitettävät mallit -mallissa\)](#)
- [Laitteen liitännät](#)
- [Windows-ohjelmistot](#)
- [Macintosh-ohjelmistot](#)

# Tuetut käyttöjärjestelmät

Laitteen mukana toimitetaan ohjelmistot seuraaviin käyttöjärjestelmiin:

- Windows® 98 SE (vain tulostinohjain)
- Windows Millennium Edition (ME) (vain tulostinohjain)
- Windows 2000
- Windows Server 2003 (32- ja 64-bittinen)

Lisätietoja päivittämisestä Windows 2000 Serveristä Windows Server 2003:een, Windows Server 2003:n Osoita ja tulosta -toiminnon käyttämisestä ja Windows Server 2003:n Päätepalvelut- ja Tulostaminen -toiminnoista on osoitteessa <http://www.microsoft.com/>.

- Windows® XP (32-bittinen)
- Macintosh OS X V10.2.8, V10.3.9 ja V10.4.3
- Windows Vista (32- ja 64-bittinen)

## Tuetut verkkojärjestelmät (vain HP LaserJet P1500 -sarjan verkkoon liitettävät mallit -mallissa)

- TCP/IP

# Laitteen liitännät

## USB-liitännän käyttö

Tuote tukee USB-liitännän käyttöä.

1. Aseta ohjelmiston asennus-CD-levy tietokoneen CD-asemaan.

 **HUOMAUTUS:** Kytke USB-kaapeli vasta, kun näytössä niin kehoitetaan.

2. Jos asennusohjelma ei käynnisty automaattisesti, etsi CD-levyltä SETUP.EXE-tiedosto ja suorita se.
3. Asenna laite ja sen ohjelmistot näyttöön tulevien ohjeiden mukaan.

## Verkkoliitännät (vain HP LaserJet P1500 -sarjan verkkoon liitettävät mallit)

HP LaserJet P1500 -sarjan verkkoon liitettävät mallit voidaan liittää verkkoon HP:n sisäisen verkkoportin kautta.

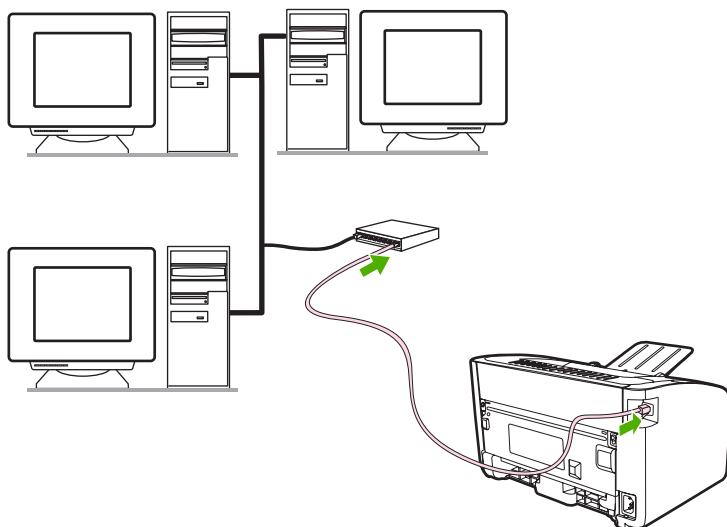
### Laitteen liittäminen verkkoon

Verkkotoiminnolla varustetun tuotteen liittämiseen verkkoon tarvitaan

- toimiva TCP/IP-lankaverkko
- CAT-5 Ethernet -kaapeli.

### Laitteen liittäminen omaan verkkoon


1. Kytke CAT-5 Ethernet -kaapeli vapaaseen Ethernet-keskittimen tai reitittimen porttiin.
2. Kytke Ethernet-kaapeli laitteen takana olevaan Ethernet-porttiin.



3. Tarkista, että laitteen takana sijaitseva verkkoportin verkkomerkkivalo (10 tai 100) syttyy.
4. Tulosta asetussivu: Kun laite on valmiustilassa, paina **Siirry**-näppäintä.



---

 **HUOMAUTUS:** Jos verkkoon liittämässä on ongelmia, katso [Verkon asennusongelmien ratkaiseminen sivulla 80](#).

---

## Verkkolaitteen ohjelmiston asentaminen

Jotta laitetta voidaan käyttää verkossa, asenna ohjelmisto verkkoon liitettyyn tietokoneeseen. Tietoja ohjelmiston asentamisesta on kohdissa [Windows-ohjelmistot sivulla 16](#) ja [Macintosh-ohjelmistot sivulla 18](#).

# Windows-ohjelmistot


## Windows-tulostinohjaimet

Tulostinohjain on ohjelmisto, jolla voidaan määrittää tulostimen toimintoja. Tietokone viestii laitteen kanssa tulostinohjaimen välityksellä.

### Tulostimen määrytykset (ohjain)

Laite toimii määritettyjen asetusten mukaisesti. Voit muuttaa oletusasetuksia, kuten tulostusmateriaalin kokoa ja tyyppiä, useiden sivujen tulostamista yhdelle paperiarkille (n/arkki-tulostus), tarkkuutta ja vesileimoja. Tulostimen määrytykset voidaan avata seuraavasti:

- Tulostukseen käyttämästäsi sovelluksesta. Tämä muuttaa ainoastaan käynnissä olevan sovelluksen asetuksia.
- Windows-käyttöjärjestelmästä. Tämä muuttaa kaikkien tulevien tulostustöiden oletusasetuksia.

 **HUOMAUTUS:** Koska monet ohjelmistosovellukset käsittelevät tulostimen ominaisuuksia eri tavoin, seuraavassa osassa kuvataan yleisimpiä tapoja, joita käytetään käyttöjärjestelmissä Windows 98 SE, ME, 2000 ja Windows XP.

### Tulostimen ominaisuuksien online-ohje

Tulostimen ominaisuuksien online-ohje, jota kutsutaan myös ohjaimen ohjeeksi, sisältää yksityiskohtaisia, tulostimen ominaisuuksia koskevia tietoja. Tämä online-ohje opastaa tulostimen oletusasetusten muuttamisessa. Joidenkin ohjainten kohdalla toimitetaan tilanteen tunnistava online-ohje, jossa kuvataan käytössä olevan ohjaimen toiminnon asetukset.

### Tulostimen ominaisuuksien online-ohjeen avaaminen

1. Valitse ohjelmistosovelluksesta **Tiedosto** ja sitten **Tulosta**.
2. Valitse **Ominaisuudet** ja sitten **Ohje**.

### Tulostusasetusprioriteetit

Tämän laitteen tulostusasetuksia voidaan muuttaa kahdella tavalla: ohjelmistosovelluksesta tai tulostimen ohjaimesta. Ohjelmistosovelluksessa tehdyt muutokset eivät ohita tulostinohjaimessa tehtyjä muutoksia. Ohjelmistosovelluksessa **Arkin määrittely** -valintaikkunassa tehdyt muutokset ohittavat **Tulosta**-valintaikkunassa tehdyt määrytykset.

Jos tiettyä tulostusasetusta voidaan muuttaa usealla tavalla, käytä tapaa, jonka prioriteetti on kaikkein korkein.

### Muut Windows-ohjaintyytit (HP LaserJet P1500 -sarjan verkkoon liitettävät mallit)

HP LaserJet P1500 -sarjan verkkoon liitettävät mallit sisältävät myös käytettävissä olevan PCL 5e -tulostinohjaimen. Asenna ohjain Microsoftin Lisää tulostin -toiminnon avulla.


### Windows-tulostinohjelmiston asentaminen

#### Tulostinohjelmiston asentaminen Windows Server 2003- (vain ohjain), Windows 98SE- ja ME (vain ohjain) -ympäristöihin

Katso tulostinohjaimen asennusohjeet käyttöjärjestelmän ohjeista.

## Tulostinohjelmiston asentaminen Windows 2000- ja XP-ympäristöihin

Aseta laitteen mukana tullut CD-levy CD-asemaan. Asenna tulostinohjelmisto näyttöön tulevien asennusohjeiden mukaan.

 **HUOMAUTUS:** Jos tervehdysruutu ei tule näyttöön, valitse Windowsin tehtäväpalkista **Käynnistä**, valitse **Suorita**, kirjoita `Z:\setup` (jossa `Z` tarkoittaa CD-asemaa) ja valitse **OK**.

## Tulostinohjaimen asetusten muuttaminen Windowsissa

Kaikkien tulostustöiden asetusten muuttaminen siihen asti, kunnes ohjelma suljetaan	Kaikkien tulostustöiden oletusasetusten muuttaminen	Laitteen kokoonpanoasetusten muuttaminen
<ol style="list-style-type: none"><li>1. Valitse sovelluksen <b>Tiedosto-</b>valikosta <b>Tulosta</b>.</li><li>2. Valitse ohjain ja valitse <b>Ominaisuudet</b> tai <b>Määrytykset</b>.</li></ol> <p>Toimintavaiheet saattavat vaihdella: tämä on yleisin tapa.</p>	<ol style="list-style-type: none"><li>1. Valitse <b>Käynnistä, Asetukset</b> ja <b>Tulostimet</b> (Windows 2000) tai <b>Tulostimet ja faksit</b> (Windows XP Professional ja Server 2003) tai <b>Tulostimet ja muut laitteet</b> (Windows XP Home).</li></ol> <p>Valitse Windows Vista -järjestelmässä <b>Käynnistä, Ohjauspaneeli</b> ja sitten <b>Tulostin</b>.</p> <ol style="list-style-type: none"><li>2. Napsauta hiiren kakkospainikkeella ohjaimen kuvaketta ja valitse sitten <b>Tulostusmäärytykset</b>.</li></ol>	<ol style="list-style-type: none"><li>1. Valitse <b>Käynnistä, Asetukset</b> ja <b>Tulostimet</b> (Windows 2000) tai <b>Tulostimet ja faksit</b> (Windows XP Professional ja Server 2003) tai <b>Tulostimet ja muut laitteet</b> (Windows XP Home).</li></ol> <p>Valitse Windows Vista -järjestelmässä <b>Käynnistä, Ohjauspaneeli</b> ja sitten <b>Tulostin</b>.</p> <ol style="list-style-type: none"><li>2. Napsauta ohjaimen kuvaketta hiiren kakkospainikkeella ja valitse sitten <b>Ominaisuudet</b>.</li><li>3. Napsauta <b>Laitteen asetukset</b> -välilehteä.</li></ol>

## Sulautettu Web-palvelin (vain HP LaserJet P1500 -sarjan verkkoon liitettävät mallit)

Sulautetun Web-palvelimen avulla voit tehdä laitteen määrytyksiä, näyttää tilatiedot ja saada vianmäärytystietoja.

Katso lisätiedot kohdasta [Sulautettu Web-palvelin \(vain HP LaserJet P1500 -sarjan verkkoon liitettävät mallit\) sivulla 43](#).

# Macintosh-ohjelmistot

## Macintosh-tulostinohjaimet

Tulostinohjain on ohjelmisto-osa, jolla voidaan määrittää tulostimen toimintoja. Tietokone viestii laitteen kanssa tulostinohjaimen välityksellä.

### Macintosh-tulostinohjaimen asentaminen

Tässä osassa esitetään, kuinka tulostusjärjestelmän ohjelmisto asennetaan Macintosh OS X V10.2.8-, V10.3.9- ja V10.4.3-ympäristössä.

1. Aseta ohjelmiston CD-levy CD-asemaan ja suorita asennusohjelma.
2. Kaksoinapsauta työpöydän CD-kuvaketta.
3. Kaksoinapsauta **asennusohjelman** kuvaketta.
4. Noudata tietokoneen näyttöön tulevia ohjeita.
5. Varmista, että ohjelmisto on asennettu oikein, tulostamalla testisivu jostakin ohjelmasta.

Jos asennus epäonnistui, asenna ohjelmisto uudelleen. Jos se ei onnistu, katso lisätietoja Install Notes (Asennusta koskevia huomautuksia) -ohjeen Known Issues and Workarounds (Tunnetut ongelmat ja niiden ratkaiseminen) -osasta. Install Notes -ohje on ohjelmiston CD-levyllä tai Web-sivuston tukipalvelussa (katso osoite kohdasta [HP:n asiakaspalvelu sivulla 88](#)).

### Macintosh-tulostinohjaimen asetusten määrittäminen

Avaa Macintosh-tulostinohjain tietokoneestasi jollakin seuraavista tavoista:

Käyttöjärjestelmä	Kun haluat muuttaa kaikkien tulostustöiden asetuksia, kunnes ohjelma suljetaan	Kun haluat muuttaa tulostustyön oletusasetuksia (esimerkiksi ottaa käyttöön kaksipuolisen tulostuksen oletusarvoisesti)	Kun haluat muuttaa määrittämiä (esimerkiksi lisätä lokeron tai ottaa käyttöön tai poistaa käytöstä manuaalisen kaksipuolisen tulostuksen)
Macintosh OS X V10.2.8, V10.3.9	<ol style="list-style-type: none"> <li>1. Valitse <b>Tiedosto</b>-valikosta <b>Tulosta</b>.</li> <li>2. Muuta haluamiasi asetuksia ponnahdusvalikoiden avulla.</li> </ol>	<ol style="list-style-type: none"> <li>1. Valitse <b>Tiedosto</b>-valikosta <b>Tulosta</b>.</li> <li>2. Muuta haluamiasi asetuksia ponnahdusvalikoiden avulla.</li> <li>3. Valitse <b>Presets</b> (Esiasetukset) -valikosta <b>Tallenna nimellä</b> ja kirjoita esiasetuksen nimi.</li> </ol> <p>Nämä asetukset tallennetaan <b>Presets</b> (Esiasetukset) -valikkoon. Jotta uutta asetusta voidaan käyttää, tallennettu esiasetus on valittava aina ohjelman avaamisen ja tulostamisen yhteydessä.</p>	<ol style="list-style-type: none"> <li>1. Avaa <b>Tulostimen asetukset</b> -apuohjelma valitsemalla kiintolevy, <b>Ohjelmat, Apuohjelmat</b> ja kaksoisnapsauttamalla sitten <b>Tulostimen asetukset</b> -apuohjelmaa.</li> <li>2. Napsauta tulostusjonoa.</li> <li>3. Valitse <b>Tulostimet</b>-valikosta <b>Näytä tietoja</b>.</li> </ol>
Macintosh OS X V10.4.3	<ol style="list-style-type: none"> <li>1. Valitse <b>Tiedosto</b>-valikosta <b>Tulosta</b>.</li> <li>2. Muuta haluamiasi asetuksia ponnahdusvalikoiden avulla.</li> </ol>	<ol style="list-style-type: none"> <li>1. Valitse <b>Tiedosto</b>-valikosta <b>Tulosta</b>.</li> <li>2. Muuta haluamiasi asetuksia ponnahdusvalikoiden avulla.</li> <li>3. Valitse <b>Presets</b> (Esiasetukset) -valikosta <b>Tallenna nimellä</b> ja kirjoita esiasetuksen nimi.</li> <li>4. Nämä asetukset tallennetaan <b>Presets</b> (Esiasetukset) -valikkoon. Jotta uutta asetusta voidaan käyttää, tallennettu esiasetus on valittava aina ohjelman avaamisen ja tulostamisen yhteydessä.</li> </ol>	<ol style="list-style-type: none"> <li>1. Avaa <b>Tulostimen asetukset</b> -apuohjelma valitsemalla kiintolevy, <b>Ohjelmat, Apuohjelmat</b> ja kaksoisnapsauttamalla sitten <b>Tulostimen asetukset</b> -apuohjelmaa.</li> <li>2. Napsauta tulostusjonoa.</li> <li>3. Valitse <b>Tulostimet</b>-valikosta <b>Näytä tietoja</b>.</li> </ol>



---

## 4 Tuettu paperi ja muu tulostusmateriaali

- [Materiaalin käytön ymmärtäminen](#)
- [Tuetut tulostusmateriaalikoot](#)
- [Tulostusmateriaalin valitseminen](#)
- [Tulostuksen erikoismateriaalit](#)

## Materiaalin käytön ymmärtäminen

Laitte voi käyttää tässä käyttöoppaassa olevien ohjeiden mukaisia eri paperi- ja tulostusmateriaalilaatua. Tulostusmateriaalit, jotka poikkeavat näistä ohjeista, saattavat aiheuttaa seuraavanlaisia ongelmia:

- huono tulostuslaatu
- lisääntyneet tukokset
- laitteen ennenaikainen kuluminen ja siitä aiheutuvat korjaukset.

Paras tulos saavutetaan käyttämällä vain HP-paperia ja muita HP-tulostusmateriaaleja. Hewlett-Packard Company ei voi suositella muiden merkkien käyttämistä. Koska ne eivät ole HP:n tuotteita, HP ei voi vaikuttaa niiden laatuun tai valvoa sitä.

On kuitenkin mahdollista, että käytettävä tulostusmateriaali on täysin ohjeiden mukaista, mutta tulostusjälki ei ole silti tyydyttävää. Tämä saattaa johtua paperin väärästä käsittelystä, sopimattomasta lämpötilasta ja kosteustasosta tai muista muuttujista, joihin Hewlett-Packard ei voi vaikuttaa.

Ennen kuin hankit suuria määriä tulostusmateriaalia, testaa se ja varmista, että se täyttää tässä käyttöoppaassa sekä *HP LaserJet printer family media guide* -oppaassa luetellut vaatimukset. Voit ladata oppaat osoitteesta <http://www.hp.com/support/ljpaperguide/>. Lisätietoja oppaiden tilaamisesta on kohdassa [HP:n asiakaspalvelu sivulla 88](#).

- 
- △ **VAROITUS:** Muun kuin Hewlett-Packardin määritykset täyttävän paperin käyttö saattaa aiheuttaa laitteessa ongelmia, jotka vaativat korjauksia. Hewlett-Packardin takuut tai huoltosopimukset eivät kata tällaisia korjauksia.
-



## Tuetut tulostusmateriaalikoot

Tässä tuotteessa voi käyttää useita eri paperikokoja ja erilaisia tulostusmateriaaleja. Voit muuttaa paperikokoa tulostinohjaimen **Paperi**-välilehdessä tai sulautetussa Web-palvelimessa (vain HP LaserJet P1500 -sarjan verkkoon liitettävät mallit).

Koko	Ulkomitat
Letter-koko (oletuskoko Yhdysvalloissa, Kanadassa, Meksikossa ja Latinalaisessa Amerikassa)	216 x 279 mm
Legal	216 x 1194 mm
Executive	184 x 267 mm
A4-koko (oletuskoko muualla kuin Yhdysvalloissa, Kanadassa, Meksikossa ja Latinalaisessa Amerikassa)	210 x 297 mm
A5	148 x 210 mm
A6	105 x 148 mm
B5 (JIS)	182 x 257 mm
Kirjekuori nro 10	105 x 241 mm
Kirjekuori DL	110 x 220 mm
Kirjekuori C5	162 x 229 mm
Kirjekuori B5	176 x 250 mm
Kirjekuori Monarch	98 x 191 mm
16K	197 x 273 mm
	195 x 270 mm
	184 x 260 mm
8,5 x 13	216 x 330 mm
B5 (ISO)	176 x 250 mm
Postikortti	100 x 148 mm
Kaksiosainen postikortti	148 x 200 mm

# Tulostusmateriaalin valitseminen

Ota huomioon seuraavat tekijät tulostusmateriaalin valinnassa.

## Tulostusmateriaali, joka voi vahingoittaa laitetta

Älä käytä tulostusmateriaalia, joka voi vahingoittaa laitetta.

- Älä käytä tulostusmateriaalia, johon on kiinnitetty niittejä.
- Älä käytä mustesuihkutulostimiin tai muihin matalalämpötilaisiin tulostimiin tarkoitettuja kalvoja, tarroja, valokuvapaperia tai kiiltävää paperia. Käytä ainoastaan HP LaserJet -tulostimiin tarkoitettuja tulostusmateriaaleja.
- Älä käytä kohokuvioista tai päällystettyä paperia, jota ei ole suunniteltu kiinnittimen lämpötiloille.
- Älä käytä kirjelomaketta, jossa on vain matalia lämpötiloja kestäviä värejä tai termografiaa. Espainettujen lomakkeiden ja kirjelomakepaperien musteen on oltava kiinnittimen lämpötiloille tarkoitettua mustetta.
- Älä käytä mitään materiaaleja, joista aiheutuu vaarallisia päästöjä tai jotka sulavat, siirtyvät tai haalistuvat altistuessaan kiinnittimen lämmölle.

Voit tilata HP LaserJet -tulostustarvikkeita osoitteesta <http://www.hp.com/go/ljsupplies/> (Yhdysvalloissa) tai <http://www.hp.com/ghp/buyonline.html/> (maailmanlaajuisesti).

## Vältettävät tulostusmateriaalit

Muun kuin suositellun tulostusmateriaalin käyttäminen heikentää tulostuslaatua ja lisää paperitukosten mahdollisuutta.

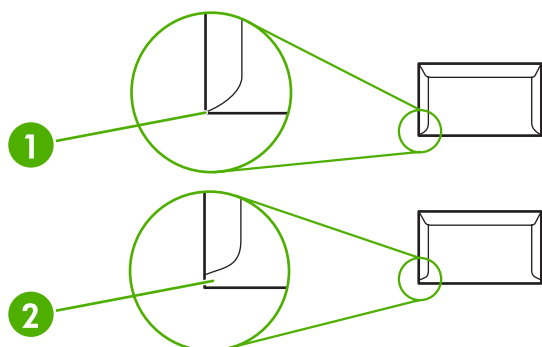
- Älä käytä liian karkeaa paperia. Käytä paperia, jonka testattu Sheffield-sileyntason arvo on alle 250.
- Älä käytä paperia, jossa on aukkoja tai rei'itys. Tavallista 3-reikäistä rei'itettyä paperia voi kuitenkin käyttää.
- Älä käytä moniosaisia tai -sivuisia lomakkeita.
- Jotta värit tulostuisivat tasaisina, älä käytä vesileimapaperia, jos tulostat tasaisia kuvioita.

# Tulostuksen erikoismateriaalit

Tämä laite tukee tulostusta erikoismateriaalille.

## Kirjekuoret

- Säilytä kirjekuoret lappeellaan.
- Kirjekuorissa ei saa olla ryppyjä, koloja tai muita vikoja, eivätkä ne saa olla tarttuneet toisiinsa. Älä käytä kirjekuoria, joissa on hakasia, painonappeja, ikkunoita, vuorauksia, paljaita liimapintoja tai muita synteettisiä aineita.
- Käytä vain kirjekuoria, joissa sauma jatkuu aina kirjekuoren reunaan asti seuraavassa kuvassa esitetyllä tavalla.



1	Hyväksyttävä
2	Ei hyväksyttävä

- Jos kuorissa on itseliimautuvia suojateippejä tai useita itseliimautuvia läppiä, niiden liiman täytyy kestää kiinnittimessä syntyvä lämpö ja paine.

△ **VAROITUS:** Jos annettuja ohjeita ei noudateta, laitteeseen voi syntyä tukos.

## Tarrat

Tarrojen valintaan vaikuttavat seuraavat seikat:

- Käytä vain tarra-arkkeja, joissa taustapaperi ei näy tarrojen välistä.
- Tarrojen täytyy olla suoria.
- Älä tulosta tarroja, jotka ovat rypyssä, joissa on ilmakuplia tai jotka ovat vahingoittuneet jollain muulla tavalla.
- Käytä vain täysiä tarra-arkkeja. Laite ei tue sellaisten arkkiä käyttämistä, joista puuttuu tarroja.

Tarrojen lisäysohjeita on kohdassa [Tulostustyyppit ja lokeron kapasiteetti sivulla 31](#)

## Kalvot

- Lisätietoja lokerojen, tulostinmateriaalin suunnan ja ohjaimen asetuksista on kohdassa [Tulostustyypit ja lokeron kapasiteetti sivulla 31](#).
- Aseta kalvot tasaiselle pinnalle, kun olet ottanut ne pois laitteesta.

---

△ **VAROITUS:** Käytä ainoastaan lasertulostimelle suositeltuja tarra-arkkeja, jotta laite ei vahingoittuisi. Kalvomateriaalit, joita ei ole tarkoitettu LaserJet-tulostimiin, sulavat kiinnittimen sisään ja vahingoittavat sitä.

---

## Kirjelomakkeet ja esipainetut lomakkeet

- Älä käytä kohokuvioisia kirjelomakkeita.
- Käytä ainoastaan syttymättömiä musteita, jotka eivät vahingoita tulostimen teloja.

## Paksu paperi

- Älä käytä tälle laitteelle suositeltua paperipainoa painavampia tulostusmateriaaleja.

---

# 5 Tulostustehtävät

- [Tulostuslaadun asetukset](#)
- [Materiaalin lisääminen](#)
- [Tulostaminen erikoismateriaaleille](#)
- [Tulostustyön peruuttaminen](#)


# Tulostuslaadun asetukset

Tulostuslaadun asetukset vaikuttavat tulostustarkkuuteen ja väriaineen käyttöön.

Voit muuttaa tulostuslaadun asetuksia seuraavasti:

1. Avaa tulostimen **ominaisuudet** (Windows 2000- ja XP-käyttöjärjestelmissä **tulostusmääritykset**). Katso ohjeet kohdasta [Tulostimen määritykset \(ohjain\) sivulla 16](#).
2. Valitse **Paperi/laatu-** tai **Viimeistely-**välilehdestä (eräissä Mac-ohjaimissa **Paperityyppi/laatu-**välilehti) haluamasi tulostuslaadun asetus. Käytettävissä ovat seuraavat vaihtoehdot:
  - **FastRes 600 (vain HP LaserJet P1000 -sarja)**: Asetus tuottaa 600 dpi:n todellisen tulostelaadun.
  - **600 dpi (vain HP LaserJet P1500 -sarja)**: Tämän asetuksen avulla voidaan tulostaa 600 x 600 dpi:n tarkkuudella käyttäen Resolution Enhancement (REt) -tekstinparannusohjelmaa.
  - **FastRes 1200**: Asetus tuottaa 1 200 dpi:n todellisen tulostelaadun.
  - **EconoMode**: Tekstin tulostamiseen käytetään vähemmän väriainetta. Tämä asetus on käytännöllinen tulostettaessa vedoksia. Tämän valitseminen ei vaikuta muihin tulostuslaadun asetuksiin.

---

 **HUOMAUTUS:** Tulostimen kaikki ominaisuudet eivät ole käytettävissä kaikissa ohjaimissa tai käyttöjärjestelmissä. Katso ohjaimen käytettävyytiedot online-ohjeen kyseisen tulostimen ominaisuuksista (ohjain).

---

# Materiaalin lisääminen

△ **VAROITUS:** Jos yrität tulostaa materiaalille, jossa on ryppyjä, taitoksia tai muita vikoja, saattaa syntyä tukos. Katso lisätiedot kohdasta [Tukosten poistaminen sivulla 66](#).

## Prioriteettisyöttölokero (vain HP LaserJet P1006/P1009/P1500 -sarjat)

Prioriteettisyöttölokeroon mahtuu jopa kymmenen arkki materiaalia tai yksi kirjekuori, kalvo, tarra-arkki tai kortti. Lisää materiaali tulostuspuoli ylöspäin ja yläreuna edellä. Ehkäise tukosten ja vinoutumien syntyminen säätämällä aina sivuohjaimet ennen materiaalin lisäämistä.

## Pääsyöttölokero

Mallin HP LaserJet P1000 -sarja pääsyöttölokeroon mahtuu enintään 150 arkkiä 75 g/m<sup>2</sup> painoista paperia tai vähemmän tätä painavampaa paperia (jonka pinokorkeus on enintään 15 mm).

Mallin HP LaserJet P1500 -sarja pääsyöttölokeroon mahtuu enintään 250 arkkiä 75 g/m<sup>2</sup> -painoista paperia tai vähemmän tätä painavampaa paperia (jonka pinokorkeus on enintään 25 mm).

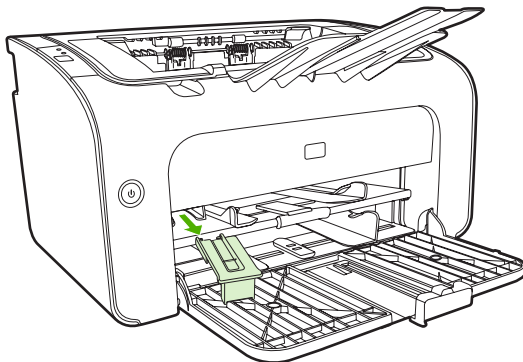
Lisää materiaali tulostuspuoli ylöspäin ja yläreuna edellä. Säädä aina sivu- ja etuohjaimet, jotta paperitukoksia ja vinoja tulosteita ei syntyisi.

📄 **HUOMAUTUS:** Kun lisäät uutta tulostusmateriaalia, poista aina kaikki materiaali syöttölokeroista ja suorista materiaalin koko nippu. Näin estät materiaaliarkkien kulkeutumisen toisiinsa tarttuneina laitteeseen ja ehkäiset materiaalitukoksia.

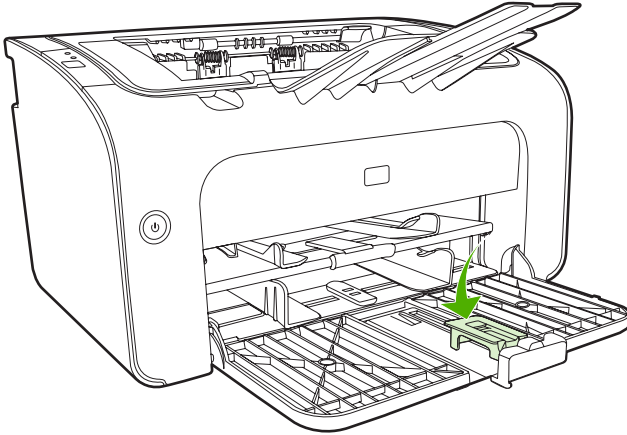
## Lokeron säätäminen lyhyelle materiaalille (vain HP LaserJet P1002/P1003/P1004/P1005 -mallissa)

Jos tulostat alle 185 mm pitkälle materiaalille, säädä syöttölokeroa lyhyen materiaaliijatkeen avulla.

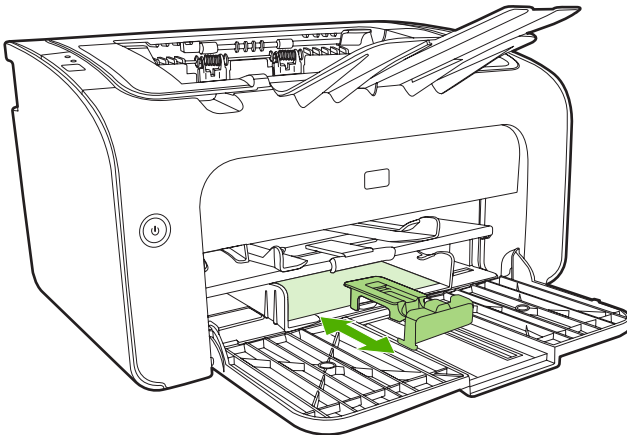
1. Poista lyhyt materiaaliijatke syöttölokeroon vasemmalla puolella olevasta säilytyslokerosta.



2. Kiinnitä jatke säädettävään tulostusmateriaalin ohjaimen.



3. Laita materiaali laitteeseen, kunnes se ei enää mene pidemmälle, ja säädä sitten säädettävää materiaalin ohjainta materiaalin tueksi kiinnitettyllä jatkeella.




4. Kun lyhyen materiaalin tulostus on valmis, irrota lyhyt materiaalijatke ja laita se takaisin säilytyslokeroon.

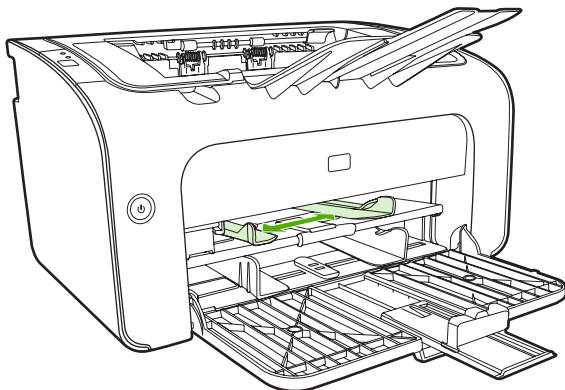


## Tulostaminen erikoismateriaaleille

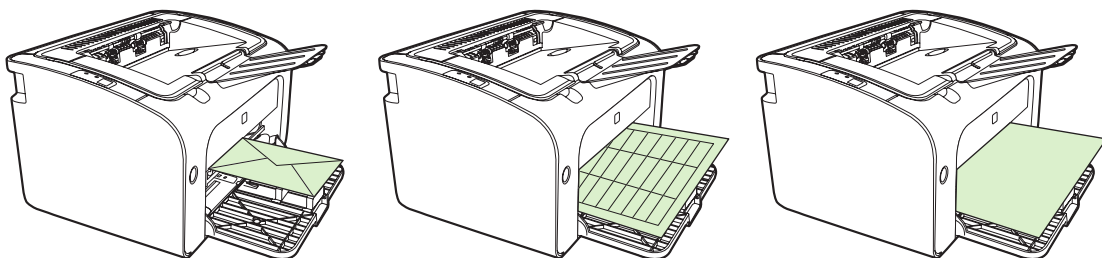
Käytä vain lasertulostimille suositeltua materiaalia. Katso [Tuetut tulostusmateriaalikoot sivulla 23](#).

 **HUOMAUTUS:** Tulosta HP LaserJet P1006/P1009/P1500 -sarjat -laitteella kirjekuoret ja muut erikoismateriaalit prioriteettisyöttöaukon kautta. Kun tulostat useita kirjekuoria tai muita erikoismateriaaleja, käytä pääsyöttölokeroa.

1. Liu'uta tulostusmateriaaliohjaimia hieman materiaalia leveämmiksi, ennen kuin lisäät materiaalia.



2. Laita materiaali lokeroon ja säädä tulostusmateriaaliohjaimet sen leveyden mukaan.




## Tulostinohjaimen muuttaminen materiaalin kokoa ja tyyppiä vastaavaksi

Kun muutat koko- ja tyyppiasetuksia vastaamaan materiaalia, laite optimoi tulostusjäljen. Voit muuttaa paperin koko- tai tyyppiasetuksia tulostimen **ominaisuuksien** tai **määritysten Paperi/laatu-**välilehdessä. Katso [Tuetut tulostusmateriaalikoot sivulla 23](#).

## Tulostustyytit ja lokeron kapasiteetti

Tulostinohjaimessa on useita tulostustyyppejä, joiden avulla laite mukautetaan eri materiaalien mukaiseksi.

 **HUOMAUTUS:** Käytettäessä tiloja KORTTIMATERIAALI, KIRJEKUORI, TARRA, PAINAVA, BOND, ARKISTO, A5, A6, B5, EXECUTIVE ja KARKEA laite pitää tauon sivujen välillä, jolloin minuutissa valmistuvien sivujen määrä pienenee.

**Taulukko 5-1 Ohjaimen tulostustyytit**

Tyyppi	Paperin koko	HP LaserJet P1000 -sarja: päälokero enimmäistäyttö	HP LaserJet P1500 -sarja: päälokero enimmäistäyttö	Lokeron suunta
Tavallinen Kirjelomake Värillinen Espainettu Rei'itetty Uusiopaperi Arkisto	75 - 104 g/m <sup>2</sup>	150 arkkia	250 arkkia	Yläreuna edellä ja tulostuspuoli ylöspäin.
Kevyt	60 - 75 g/m <sup>2</sup>	150 arkkia	250 arkkia	Tulostuspuoli ylöspäin
Painava	90 - 105 g/m <sup>2</sup>	Pinon korkeus enintään 15 mm	Pinon korkeus enintään 25 mm	Tulostuspuoli ylöspäin
Korttimateriaali	135 - 176 g/m <sup>2</sup>	Pinon korkeus enintään 15 mm	Pinon korkeus enintään 25 mm	Tulostuspuoli ylöspäin
Kalvo	4 milin (1 mil = 0,0254 mm) yksiväritulostuksen piirtoheitinkalvot	Pinon korkeus enintään 15 mm	Pinon korkeus enintään 25 mm	Tulostuspuoli ylöspäin
Kirjekuori	Kirjekuorikoot nro 10, DL, C5, B5, Monarch	Pinon korkeus enintään 15 mm	Pinon korkeus enintään 25 mm	Tulostuspuoli ylöspäin, lyhyt reuna edellä, läppä vasemmalla puolella
Tarra	Normaalit HP LaserJet -tarrat	Pinon korkeus enintään 15 mm	Pinon korkeus enintään 25 mm	Tulostuspuoli ylöspäin
Bond	75 - 104 g/m <sup>2</sup>	Pinon korkeus enintään 15 mm	Pinon korkeus enintään 25 mm	Tulostuspuoli ylöspäin
Karkea	75 - 104 g/m <sup>2</sup>	Pinon korkeus enintään 15 mm	Pinon korkeus enintään 25 mm	Tulostuspuoli ylöspäin
Vellum	60 - 120 g/m <sup>2</sup>	Pinon korkeus enintään 15 mm	Pinon korkeus enintään 25 mm	Tulostuspuoli ylöspäin

## Tulostaminen paperin molemmille puolille (manuaalinen kaksipuolinen tulostaminen)

Kun halutaan tulostaa paperin molemmille puolille (manuaalinen kaksipuolinen tulostaminen), on paperin kuljettava laitteen läpi kahteen kertaan.



---

**HUOMAUTUS:** Manuaalinen kaksipuolinen tulostus voi liata laitteen sisäosia ja huonontaa tulostuslaatua. Katso laitteen puhdistusohjeet kohdasta [Laitteen puhdistaminen sivulla 47](#).

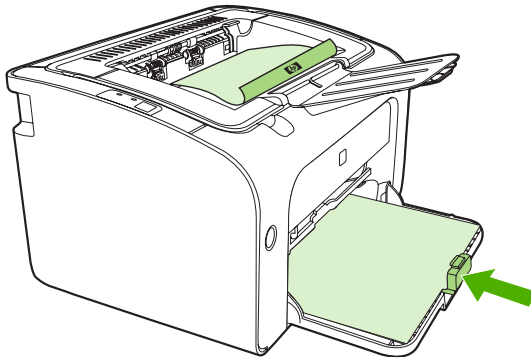
---

1. Avaa tulostimen **ominaisuudet** (Windows 2000- ja XP-käyttöjärjestelmissä **tulostusmääritykset**). Katso ohjeet kohdasta [Tulostimen määritykset \(ohjain\) sivulla 16](#).
2. Valitse **Viimeistely**-välilehdeltä **Tulosta molemmille puolille (manuaalisesti)**. Valitse haluamasi sidontavaihtoehto ja sitten **OK**.
3. Tulosta asiakirja.

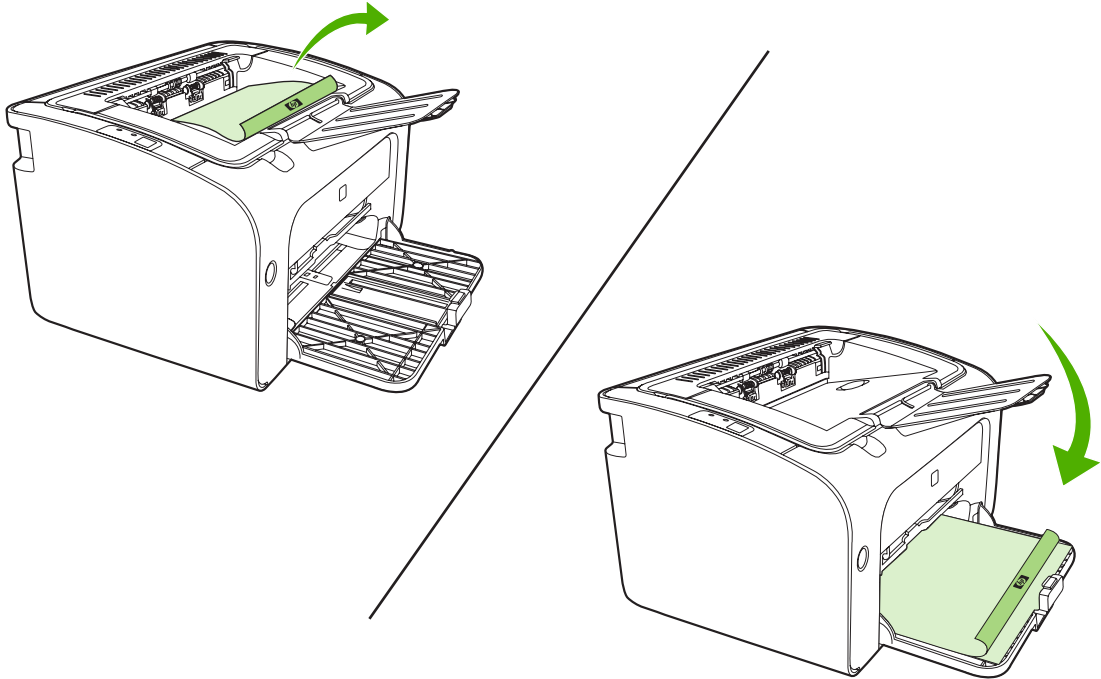
---

**HUOMAUTUS:** Tulostimen kaikki ominaisuudet eivät ole käytettävissä kaikissa ohjaimissa tai käyttöjärjestelmissä. Katso ohjaimen käytettävyystiedot online-ohjeen kyseisen tulostimen ominaisuuksista (ohjain).

---



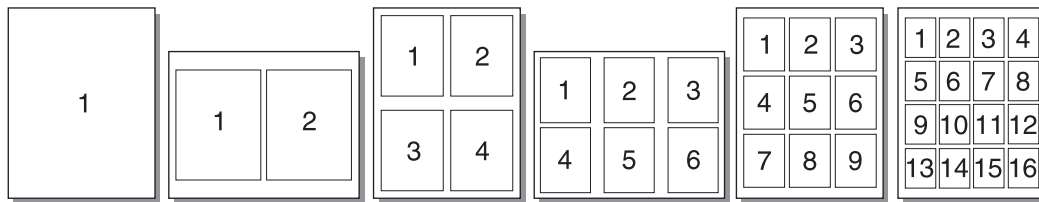
4. Kun toinen puoli on tulostunut, poista paperipino tulostuslokerosta suuntaa muuttamatta. Älä poista tyhjiä arkkeja. Laita paperipino prioriteettisyöttölokeroon tai päälokeroon alkuperäisen suuntaisesti tulostettu puoli alaspäin.




5. Tulosta kääntöpuolelle valitsemalla **Continue** (Jatka). Paina HP LaserJet P1500 -sarja -laitteen ohjauspaneelissa **Siirry**-painiketta **Jatka**-painikkeen napsauttamisen jälkeen.

## Useiden sivujen tulostaminen yhdelle paperiarkille (n/arkki-tulostus)

Voit valita sivumäärän, jonka haluat tulostaa arkin yhdelle puolelle. Jos tulostat useita sivuja arkille, sivut näkyvät pienemmässä koossa. Sivut järjestellään arkille niiden normaalissa tulostusjärjestyksessä.



1. Avaa sovelluksessa tulostimen **ominaisuudet** (Windows 2000- ja XP-käyttöjärjestelmissä **tulostusmääritykset**).
2. Valitse **Viimeistely**-välilehdeltä oikea määrä sivuja/puoli.


 **HUOMAUTUS:** Tulostimen kaikki ominaisuudet eivät ole käytettävissä kaikissa ohjaimissa tai käyttöjärjestelmissä. Katso ohjaimen käytettävyyssiedot online-ohjeen kyseisen tulostimen ominaisuuksista (ohjain).

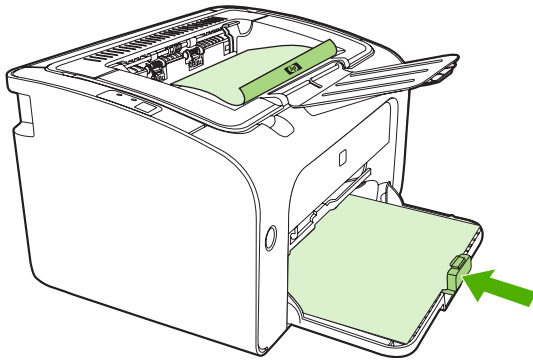
3. (Valinnaiset vaiheet) Jos haluat ottaa sivujen reunat mukaan, valitse vastaava valintaruutu. Käytettävissä on myös avattava valikko sivujen tulostusjärjestyksen määrittämiseksi.
4. Tulosta asiakirja.

## Kirjasien tulostaminen

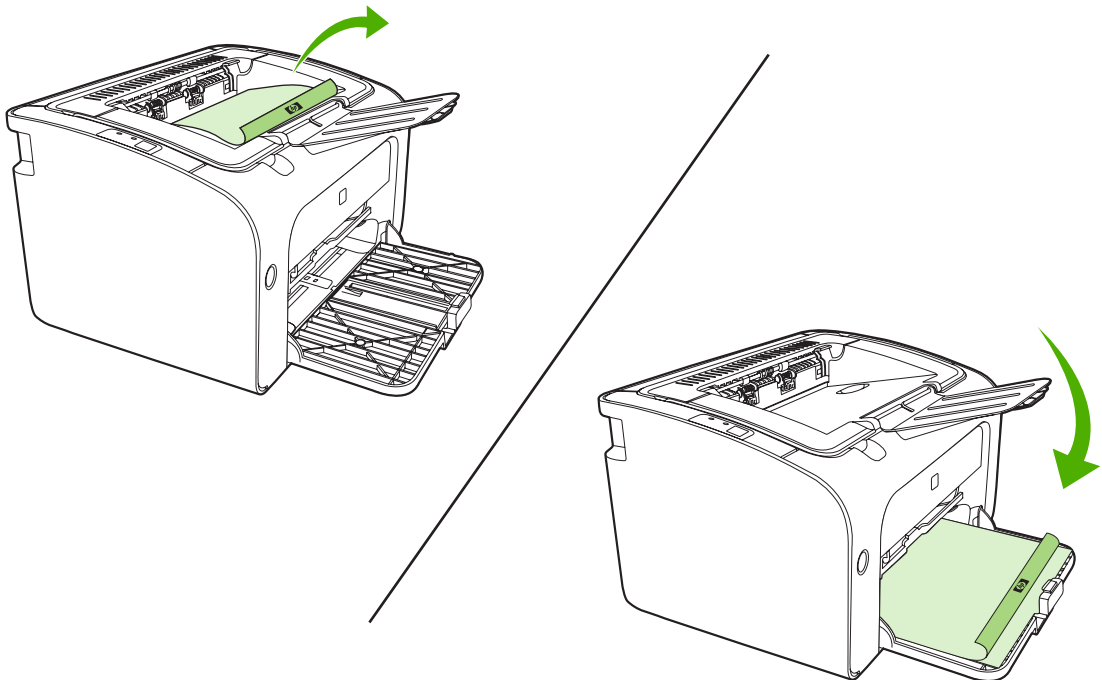
Voit tulostaa kirjasia Letter- tai A4-kokoiselle paperille.

1. Lataa paperi pääsyöttölokeroon.
2. Avaa tulostimen **ominaisuudet** (Windows 2000- ja XP-käyttöjärjestelmissä **tulostusmääritykset**).
3. Valitse **Viimeistely**-välilehdeltä **Tulosta molemmille puolille (manuaalisesti)**. Valitse haluamasi sidontavaihtoehto ja sitten **OK**. Tulosta asiakirja.

 **HUOMAUTUS:** Tulostimen kaikki ominaisuudet eivät ole käytettävissä kaikissa ohjaimissa tai käyttöjärjestelmissä. Katso ohjaimen käytettävyystiedot online-ohjeen kyseisen tulostimen ominaisuuksista (ohjain).

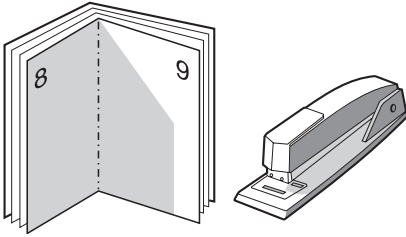


4. Kun toinen puoli on tulostunut, poista paperipino tulostuslokerosta suuntaa muuttamatta. Älä poista tyhjiä arkkeja. Laita paperipino prioriteettisyöttölokeroon tai päälokeroon alkuperäisen suuntaisesti tulostettu puoli alaspäin.



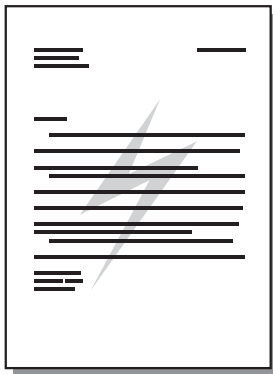
5. Tulosta kääntöpuolelle.

6. Taittele ja nido sivut yhteen.




## Vesileiman tulostaminen

Vesileima-asetuksilla voit määrittää, että asiakirjan tekstin tai kuvien alle (taustalle) tulostetaan tekstiä. Voit esimerkiksi lisätä suurilla harmailla kirjaimilla tulostuvan viiston tekstin *Vedos* tai *Luottamuksellinen* asiakirjan ensimmäiselle sivulle tai kaikille sivuille.



1. Avaa sovelluksessa tulostimen **ominaisuudet** (Windows 2000- ja XP-käyttöjärjestelmissä **tulostusmääritykset**).
2. Valitse **Tehosteet**-välilehdeltä haluamasi vesileima.


 **HUOMAUTUS:** Tulostimen kaikki ominaisuudet eivät ole käytettävissä kaikissa ohjaimissa tai käyttöjärjestelmissä. Katso ohjaimen käytettävyyssiedot online-ohjeen kyseisen tulostimen ominaisuuksista (ohjain).

3. Tulosta asiakirja.

## Peilikuvien tulostaminen

Peilikuvaa tulostettaessa teksti ja kuvat käännetään ympäri siten, että ne näkyvät oikein katseltaessa peilin kautta tai siirrettäessä kuvalaatalle.

1. Avaa sovelluksessa tulostimen **ominaisuudet** (Windows 2000- ja XP-käyttöjärjestelmissä **tulostusmääritykset**).
2. Valitse **Paperi/laatu**-välilehdeltä valintaruutu **Mirror Printing** (Peilikuvatulostus).

 **HUOMAUTUS:** Tulostimen kaikki ominaisuudet eivät ole käytettävissä kaikissa ohjaimissa tai käyttöjärjestelmissä. Katso ohjaimen käytettävyyssiedot online-ohjeen kyseisen tulostimen ominaisuuksista (ohjain).

3. Tulosta asiakirja.

## Tulostustyön peruuttaminen

Voit peruuttaa tulostustyön ohjelmistosovelluksesta tai tulostusjonosta.

Jos haluat pysäyttää laitteen heti, poista siitä jäljellä oleva paperi. Kun laite on pysähtynyt, valitse jokin seuraavista vaihtoehdoista:

- **Laitteen ohjauspaneeli (vain HP LaserJet P1006/P1009/P1500 -sarjat):** Paina **Peruuta**.
- **Ohjelmistosovelluksesta:** Näyttöön tulee hetkeksi valintaikkuna, josta voit peruuttaa tulostustyön.
- **Windowsin tulostusjonosta:** Jos tulostustyö on odottamassa tulostusjonossa (tietokoneen muistissa) tai taustatulostuksessa, poista työ sieltä. Valitse **Käynnistä, Asetukset** ja sitten **Tulostimet** tai **Tulostimet ja faksit**. Avaa ikkuna kaksoisnapsauttamalla tulostimen kuvaketta, valitse tulostustyö ja napsauta sitten **Delete (Poista)**- tai **Cancel (Peruuta)** -painiketta.

Jos ohjauspaneelin tilavalot vilkkuvat sen jälkeen, kun työ on jo peruutettu, tietokone jatkaa työn lähettämistä laitteeseen. Poista työ tulostusjonosta tai odota, kunnes tietokone lakkaa lähettämästä tulostustyötä. Laite palaa takaisin valmiustilaan.





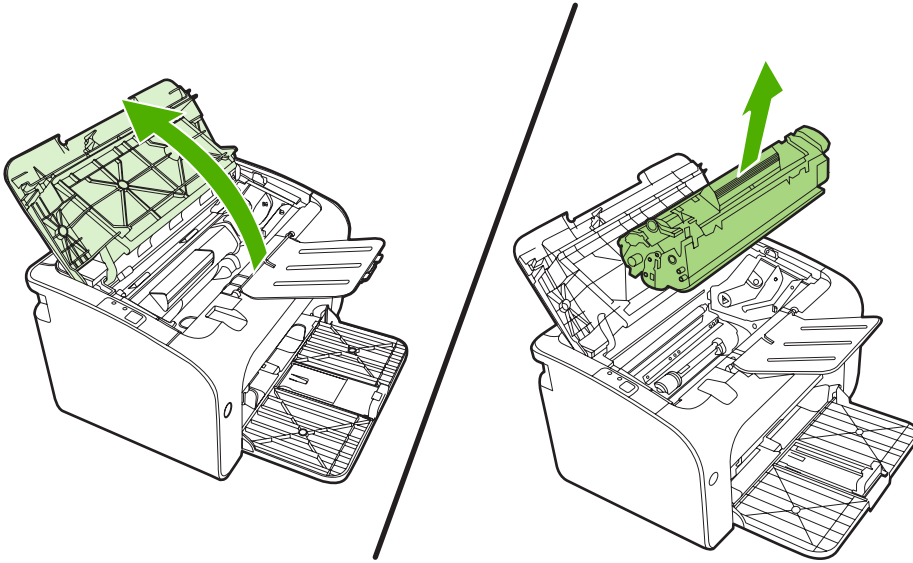
---

## 6 Hallinta ja ylläpito

- [Värikasetin vaihtaminen](#)
- [Tulostintietojen sivut](#)
- [Sulautettu Web-palvelin \(vain HP LaserJet P1500 -sarjan verkkoon liitettävät mallit\)](#)
- [Tarvikkeiden käsitteleminen](#)
- [Laitteen puhdistaminen](#)
- [Syöttötelan vaihtaminen](#)
- [Syöttötelan puhdistaminen](#)
- [Tulostimen erotinlaatan vaihtaminen](#)
- [EconoMode](#)

## Värikasetin vaihtaminen

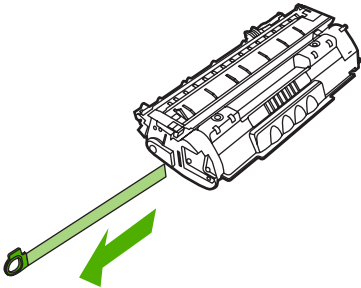
1. Avaa värikasetin luukku ja poista vanha värikasetti. Katso värikasetin pakkauksen sisällä olevia kierrätystietoja. Jotta värikasetti ei vaurioidu, älä altista sitä suoralle valolle. Peitä kasetti paperiarkilla.



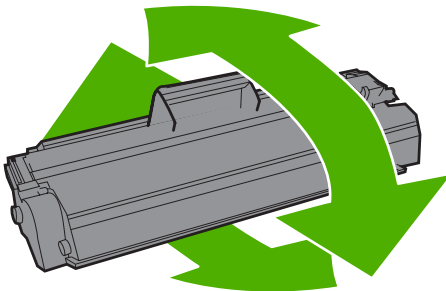
2. Poista uusi tulostuskasetti pakkauksesta.

△ **VAROITUS:** Jotta värikasetti ei vaurioidu, pidä kasetin kummaltakin puolelta kiinni.

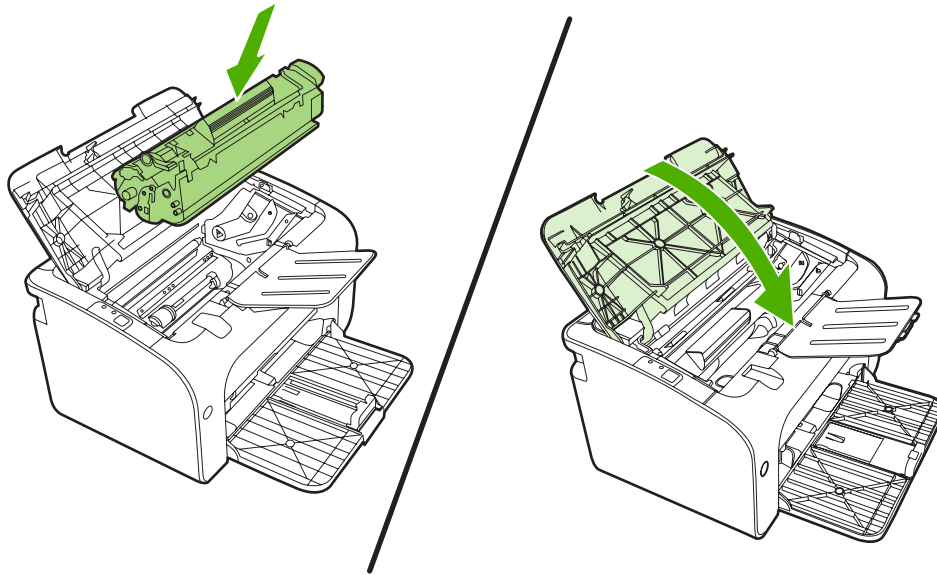
3. Vedä liuskasta, kunnes koko teippi on irronnut kasetista. Pane liuska värikasetin pakkaukseen kierrätystä varten.



4. Ravista värikasettia varovasti puolelta toiselle siten, että sen sisältämä väriaine jakautuu tasaisesti.



5. Aseta värikasetti takaisin laitteeseen ja sulje värikasetin luukku.



△ **VAROITUS:** Jos väriainetta pääsee vaatteillesi, pyyhi se pois kuivalla kankaalla ja pese vaatteet kylmällä vedellä. *Kuuma vesi saa väriaineen tarttumaan kankaaseen.*

📝 **HUOMAUTUS:** Kun väriaine on vähissä, tulosteessa näkyy häipymiä tai vaaleita alueita. Voit tilapäisesti parantaa tulostuslaatua tasoittamalla väriainetta. Irrota värikasetti laitteesta ja ravista sitä varovasti puolelta toiselle, jotta sen sisältämä väriaine jakautuu tasaisesti.

# Tulostintietojen sivut

## Esittelysivu

Esittelysivu sisältää teksti- ja kuvaesimerkkejä. Tulosta esittelysivu valitsemalla se **Printer Preferences** (Tulostimen määrytykset) -kohdan **Services** (Palvelut) -välilehden **Print Information Pages** (Tulosta tietosivut) -kohdasta.

## Määrittelysivu

Määrittelysivulla luetellaan laitteen nykyiset asetukset ja ominaisuudet. Sivulla on myös tilaloki. Tulosta asetussivu jollakin seuraavista tavoista:

- Paina **Siirry**-näppäintä, kun valmiustilan merkkivalo palaa eikä muita tulostustöitä ole kesken (vain HP LaserJet P1500 -sarja).
- Valitse esittelysivu **Printer Preferences** (Tulostimen määrytykset) -kohdan **Services** (Palvelut) -välilehden **Print Information Pages** (Tulosta tietosivut) -kohdasta.

## Tarvikkeiden tilasivu

Voit tulostaa tarvikkeiden tilasivun valitsemalla sen **Printer Preferences** (Tulostimen määrytykset) -kohdan **Services** (Palvelut) -välilehden **Print Information Pages** (Tulosta tietosivut) -kohdasta. Tarvikkeiden tilasivu sisältää seuraavat tiedot:

- värikasetin arvioitu jäljellä oleva määrä prosentteina
- käsiteltyjen sivujen ja tulostustöiden määrä
- tilaus- ja kierrätystiedot.

# Sulautettu Web-palvelin (vain HP LaserJet P1500 -sarjan verkkoon liitettävät mallit)

Sulautetun Web-palvelimen avulla voit tarkastella laitteen ja verkon tilaa sekä hallita tulostustoimintoja tietokoneesta:


- tarkastella laitteen tilatietoja
- tarkastella kaikkien tarvikkeiden jäljellä olevaa käyttöaikaa ja tilata uusia tarvikkeita
- tarkastella ja muuttaa laitteen oletusasetuksia
- tarkastella ja muuttaa verkon asetuksia.

Tietokoneeseen ei tarvitse asentaa uusia ohjelmia. Tarvitaan vain jokin seuraavista Web-selaimista:

- Internet Explorer 6.0 (tai uudempi versio)
- Netscape Navigator 7.0 (tai uudempi versio)
- Firefox 1.0 (tai uudempi versio)
- Mozilla 1.6 (tai uudempi versio)
- Opera 7.0 (tai uudempi versio)
- Safari 1.2 (tai uudempi versio)
- Konqueror 3.2 (tai uudempi versio).

Sulautettu Web-palvelin toimii, kun laite on liitetty TCP/IP-pohjaiseen verkkoon. Sulautettu Web-palvelin ei tue IPX-pohjaisia yhteyksiä tai suoria USB-yhteyksiä.

---

 **HUOMAUTUS:** Voit käyttää sulautettua Web-palvelinta, vaikka Internet-yhteyttä ei olisikaan käytettävissä. Mutta jos napsautat jotakin sivuilla olevaa linkkiä, et voi avata linkkiin liittyvää Web-sivustoa ilman Internet-yhteyttä.


---

## Sulautetun Web-palvelimen avaaminen

Avaa sulautettu Web-palvelin kirjoittamalla Web-selaimen osoitekenttään laitteen isäntäkoneen nimi tai IP-osoite. Saat selville IP-osoitteen, kun tulostat määrittämssivun. Tulosta se pitämällä **Siirry**-näppäintä painettuna viiden sekunnin ajan, kun laitteen valmiustilan merkkivalo palaa eikä muita tulostustöitä ole käynnissä.

---

 **HUOMAUTUS:** HP LaserJet P1500 -sarjan verkkoon liitettävät mallit tukevat vain IPv6-protokollaa. Katso lisätiedot kohdasta <http://www.hp.com/support/ljp1500>.

 **VIHJE:** Kun olet avannut ohjelman URL-osoitteen, lisää se selaimen suosikkeihin tai kirjanmerkkeihin. Näin voit jatkossa avata sivuston nopeasti.

---

Sulautetussa Web-palvelimessä on kolme välilehteä, joissa on laitteen asetustietoja ja muita tietoja: **Information** (Tiedot), **Settings** (Asetukset) ja **Networking** (Verkkoyhteydet).

## Information (Tiedot) -välilehti

Tiedot-ryhmä sisältää seuraavat sivut:

- **Laitteen tilassa** näytetään laitteen tila sekä HP-tulostustarvikkeiden jäljellä olevan määrän.
- **Laitteen määrittelyssä** näytetään samat tiedot kuin tulostimen asetussivulla.
- **Tarvikkeiden tilassa** näytetään jäljellä olevien HP-tarvikkeiden määrä sekä tarvikkeiden tuotenumerot. Voit tilata tarvikkeita napsauttamalla ikkunan oikeassa yläreunassa olevaa **Tilaa tarvikkeita** -linkkiä.
- **Verkon yhteenvedossa** näytetään samat tiedot kuin Verkon yhteenvetosivulla.

## Settings (Asetukset) -välilehti

Tämän välilehden avulla voit määrittää laitteen asetukset suoraan tietokoneelta. Jos kyseessä on verkkolaite, ota aina yhteyttä laitteesta vastuussa olevaan järjestelmänvalvojaan, ennen kuin muutat välilehden asetuksia.

**Asetukset**-välilehti sisältää **Tulostus**-sivun, jossa voit tarkastella ja muokata oletustulostustyön asetuksia ja PCL 5e -asetuksia.

## Networking (Verkkoyhteydet) -välilehti

Tällä välilehdellä IP-verkonvalvoja voi määrittää laitteen verkkoasetukset.

## Linkit

Tilasivujen oikeassa yläreunassa on linkkejä. Jos haluat käyttää näitä linkkejä, tietokoneessa on oltava Internet-yhteys. Jos käytät puhelinverkkoyhteyttä etkä ole muodostanut Internet-yhteyttä sulautettua Web-palvelinta avattaessa, muodosta Internet-yhteys, jotta voit käydä Web-sivuilla. Toisinaan sulautettu Web-palvelin on ensin suljettava ja avattava sitten uudelleen, jotta voit muodostaa Internet-yhteyden.

- **Tilaa tarvikkeita.** Muodosta yhteys Sure Supply -sivustoon napsauttamalla tätä linkkiä ja tilaa aidot HP-tarvikkeet joko HP:ltä tai haluamaltasi jälleenmyyjältä.
- **Tuotetuki.** Yhdistää tuotetukisivustoon. Tukisivuilta voit etsiä laitteen käyttöä koskevia ohjeita.

## Tarvikkeiden käsitleminen

Lisätietoja näiden tarvikkeiden takuuehdoista on kohdassa [Huolto ja tuki sivulla 83](#).

### Tarvikkeiden käyttöikä

HP LaserJet P1000 -sarja: Normaalin korvaavan mustavärikasetin keskimääräinen riittävyys on 1 500 sivua ISO/IEC 19752 -standardin mukaan. Todellinen riittävyys määräytyy käytön mukaan.

HP LaserJet P1500 -sarja: Normaalin korvaavan mustavärikasetin keskimääräinen riittävyys on 2 000 sivua ISO/IEC 19752 -standardin mukaan. Todellinen riittävyys määräytyy käytön mukaan.

### Tarvikkeiden tarkistaminen ja tilaaminen

Tarkasta tarvikkeiden tila ohjauspaneelista tulostamalla Tarvikkeiden tilasivu laitteen ohjelmistosta. Hewlett-Packard suosittelee korvaavan tulostuskasetin tilaamista, kun väriaineen vähäisyydestä ilmoitetaan ensimmäisen kerran. Uuden tulostuskasetin tilaamisesta muistutetaan yleensä noin kaksi viikkoa ennen väriaineen loppumista.

Kun käytät aitoa HP-tulostuskasettia, saat käyttöösi seuraavat tarviketiedot:

- kasetin jäljellä olevan käyttöajan
- arvioidun jäljellä olevan sivumäärän
- tulostettujen sivujen määrän
- muut tarviketiedot.



**HUOMAUTUS:** Kun väriaine on vähissä, tietokoneen näyttöön tulee varoitus tulostuksen aikana.

Jos tarvikkeet ovat vähissä, voit tilata niitä paikallisen HP-jälleenmyyjän kautta, puhelimitse tai Internetin kautta. Osanumerot on lueteltu kohdassa [Tarvikkeiden ja lisävarusteiden tilaaminen sivulla 82](#). Tietoja tilaamisesta Internetin kautta on kohdassa <http://www.hp.com/go/ljsupplies>.

### Tarvikkeiden säilytykseen liittyviä ohjeita

Noudata seuraavia tulostuskasettien säilyttämistä koskevia ohjeita:

- Säilytä tulostuskasetti asentamiseen saakka avaamattomassa pakkauksessa.
- Tulostuskasetti voi vahingoittua, jos se altistetaan valolle muutamaa minuuttia pitemmäksi ajaksi.
- [Taulukko C-5 Käyttöympäristön vaatimukset sivulla 94](#) sisältää tietoja tarvikkeiden käyttö- ja säilytyslämpötiloista.
- Säilytä tarvikkeet vaakasuorassa asennossa.
- Säilytä tarvikkeet pimeässä ja kuivassa paikassa kaukana lämmönlähteistä ja magneeteista.

### Tarvikkeiden vaihtaminen ja kierrättäminen

Asenna uusi HP:n tulostuskasetti tulostuskasetin pakkauksessa olevien ohjeiden mukaisesti. Ohjeita on myös [aloitusoppaassa](#).

Tarvikkeiden kierrättäminen:

- Pane käytetty tarvike laatikkoon, jossa uusi tarvike toimitettiin.
- Lisää ja täydennä tarvikkeen mukana toimitettu palautustarra.
- Lähetä käytetty tarvike HP:lle kierrätettäväksi.

Katso tarkemmat tiedot kierrätysoppaasta, joka toimitetaan kaikkien uusien HP-tarvikkeiden mukana. Lisätietoja HP:n kierrätysohjelmasta on kohdassa [Palautus- ja kierrätysohjeet sivulla 103](#).

## Väriaineen tasoittaminen

Jos tulostetulla sivulla on haalistuneita tai liian vaaleita alueita, voit ehkä parantaa tulostuslaatua väliaikaisesti tasoittamalla väriaineen.

1. Irrota tulostuskasetti tulostimesta.
2. Tasoita väriaine ravistamalla tulostuskasettia varovasti edestakaisin.
  - △ **VAROITUS:** Jos väriainetta pääsee vaatteillesi, pyyhi se pois kuivalla kankaalla ja pese vaatteet kylmällä vedellä. *Kuuma vesi kiinnittää väriaineen kankaaseen.*
3. Asenna tulostuskasetti takaisin tulostimeen ja sulje tulostuskasetin luukku. Jos tuloste on edelleen liian vaalea tai muuten käyttökelvoton, asenna uusi tulostuskasetti.

## HP ja muut kuin HP-tarvikkeet

Hewlett-Packard Company ei voi suositella uusia eikä uusittuja tarvikkeita, jotka ovat muiden kuin HP:n valmistamia. Koska tällaiset tarvikkeet eivät ole HP:n tuotteita, HP ei voi vaikuttaa niiden tuotesuunnitteluun tai laatuun. Laitteen takuu *ei* kata huolto- ja korjaustoimenpiteitä, jotka aiheutuvat muiden kuin HP:n valmistamien tarvikkeiden käytöstä.

## Muiden kuin HP:n tarvikkeiden käyttäminen laitteessa

Kun laitteeseen on asennettu muu kuin HP:n tulostuskasetti, tietokoneen näyttöön tulee viesti. Jos haluat tulostaa tällä tarvikkeella, joka ei ole HP:n valmistama, valitse **Hyväksy**, kun asennat tarvikkeen ensimmäisen kerran.

- △ **VAROITUS:** Koska tilailmaisimet eivät ilmoita, kun muun kuin HP:n valmistaman tarvikkeen väri on vähissä tai säiliö on tyhjä, laite ei välttämättä lopeta tulostamista. Laite saattaa vaurioitua, jos laite tulostaa tyhjällä tulostuskasetilla.

## HP:n tarvikevääreännösten vastainen sivusto

Tutustu HP:n tarvikevääreännösten vastaiseen sivustoon osoitteessa <http://www.hp.com/go/anticounterfeit>, jos tarvikkeiden tilailmaisimet ilmaisevat, että tulostuskasetti ei ole HP:n tarvike, vaikka se on myyty sinulle aitona HP:n tarvikkeena.



## Laitteen puhdistaminen

Puhdista laitteen ulkopinta tarpeen mukaan vedellä kevyesti kostutetulla puhtaalla kankaalla.

- △ **VAROITUS:** Älä käytä ammoniakkipitoisia puhdistusaineita laitteen tai sen välittömän ympäristön puhdistamiseen.

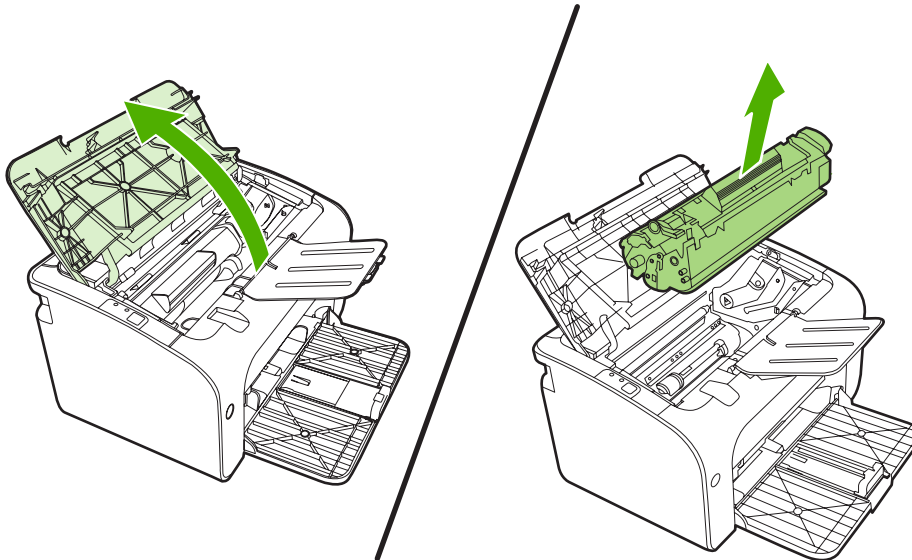
Tulostuksen aikana laitteen sisälle voi kertyä paperia, väriainetta ja pölyä. Aikaa myöten nämä kertymät voivat aiheuttaa tulostuslaatuongelmia, kuten väritäpliä, tahroja ja paperitukoksia. Voit korjata ja estää nämä ongelmat puhdistamalla värikasetin alueen ja laitteen paperiradan.

## Värikasetin alueen puhdistaminen

Värikasetin ympäristöä ei tarvitse puhdistaa usein. Alueen puhdistaminen voi kuitenkin parantaa tulostuslaatua.

- △ **VAARA** Ennen kuin puhdistat laitteen, katkaise laitteesta virta irrottamalla virtajohto ja anna laitteen jäähtyä.

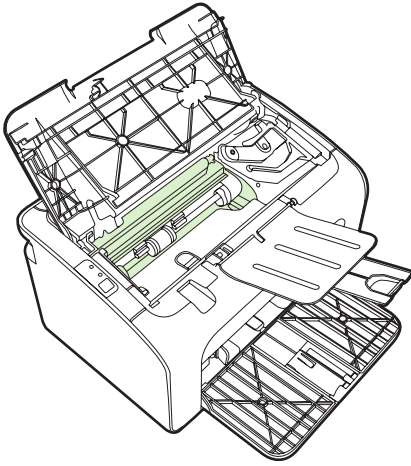
1. Irrota virtajohto laitteesta. Avaa värikasetin luukku ja poista värikasetti.



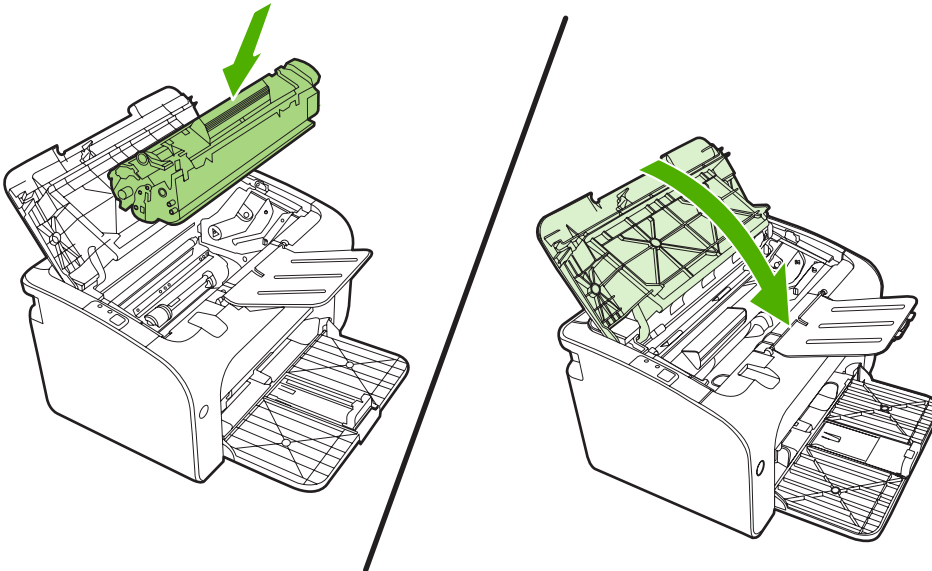
- △ **VAROITUS:** Älä kosketa laitteen sisällä olevaa mustaa siirtotelaa. Sen koskettaminen voi vahingoittaa laitetta.

**VAROITUS:** Älä altista värikasettia valolle, ettei kasetti vaurioidu. Peitä se paperiarkilla.

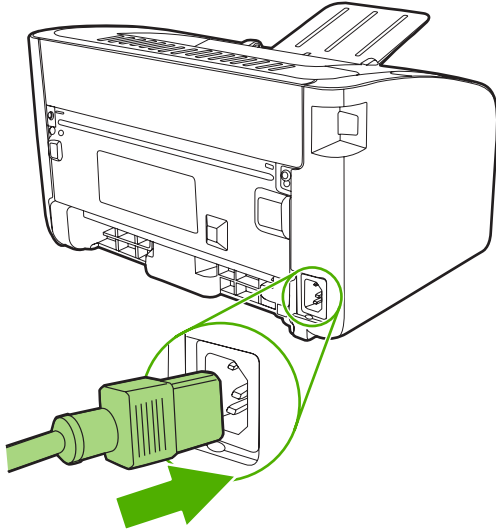
2. Pyyhi lika pois paperiradan alueelta ja värikasetin syvennyksestä puhtaalla nukkaamattomalla kankaalla.



3. Aseta värikasetti takaisin paikalleen ja sulje värikasetin luukku.

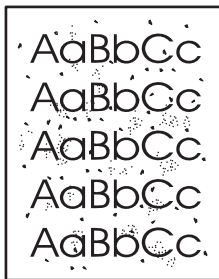



4. Kytke virtajohto laitteeseen.




## Laitteen paperiradan puhdistaminen

Jos tulosteissa on väriainepilkkuja tai täpliä, puhdista paperirata. Paperiradasta puhdistetaan pölyä ja väriainetta kalvon avulla. Älä käytä puuvillaseostepaperia tai karkeaa paperia.



 **HUOMAUTUS:** Parhaan tuloksen saat käyttämällä yhtä kalvoarkkia. Ellei käytössäsi ole kalvoja, voit käyttää sileäpintaista kopiopaperia (70 - 90 g/m<sup>2</sup>).

1. Varmista, että laite on vapaa ja Valmis-merkkivalo palaa.
2. Lataa tulostusmateriaali syöttölokeroon.
3. Tulosta puhdistussivu. Avaa tulostimen **ominaisuudet** (Windows 2000- ja XP-käyttöjärjestelmissä **tulostusmääritykset**).

 **HUOMAUTUS:** Puhdistaminen kestää noin kaksi minuuttia. Puhdistussivun liike pysähtyy ajoittain toimenpiteen aikana. Älä katkaise laitteesta virtaa, ennen kuin puhdistus on suoritettu loppuun. Jos haluat puhdistaa laitteen huolellisesti, voit joutua toistamaan toimenpiteen useita kertoja.

# Syöttötelan vaihtaminen

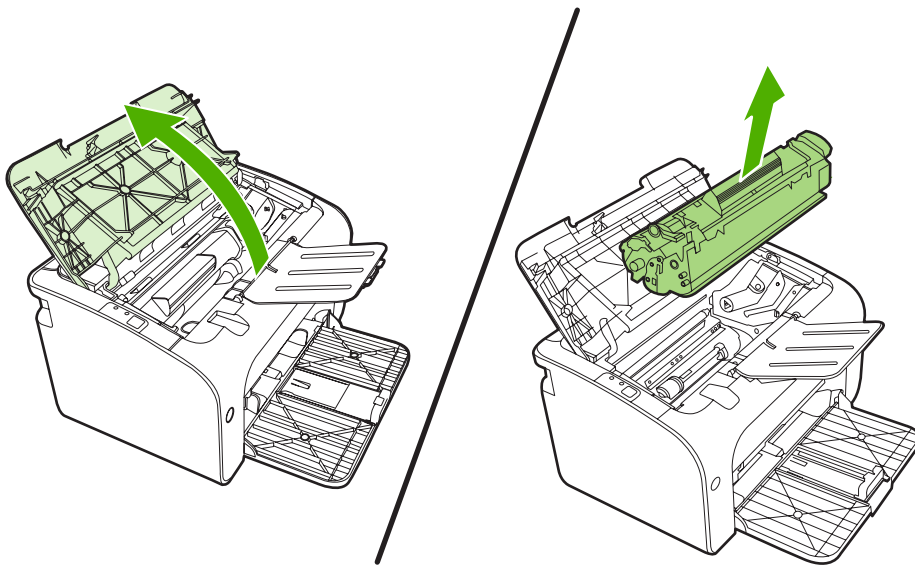
Normaali käyttö ja hyvä materiaali aiheuttavat kulumista. Heikkolaatuisen materiaalin käyttäminen saattaa edellyttää syöttötelan vaihtoa tavallista useammin.

Jos laitteessa on toistuvasti syöttöhäiriöitä (arkit eivät liiku lainkaan), syöttötela on ehkä vaihdettava tai puhdistettava. Katso tietoja uuden syöttötelan tilaamisesta kohdasta [Syöttötelan puhdistaminen sivulla 53](#).

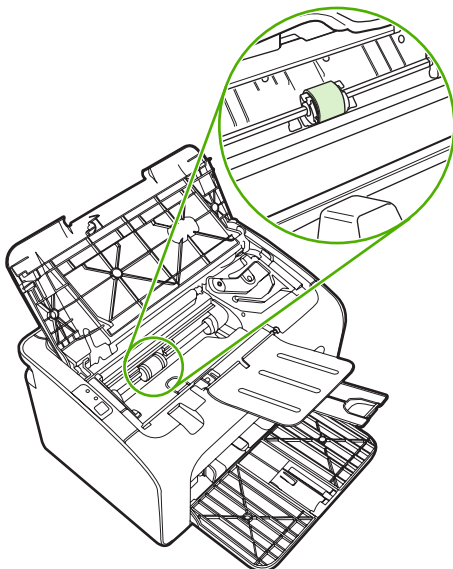
△ **VAROITUS:** Toimenpiteen laiminlyönti voi vahingoittaa laitetta.

1. Avaa värikasetin luukku ja poista vanha värikasetti. Katso pakkauksen sisällä olevia värikasetin kierrätystietoja.

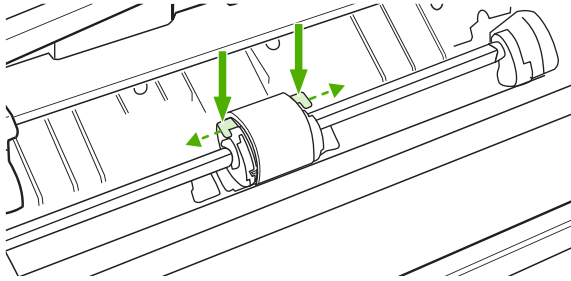
△ **VAROITUS:** Jotta värikasetti ei vaurioidu, älä altista sitä suoralle valolle. Peitä värikasetti paperiarkilla.



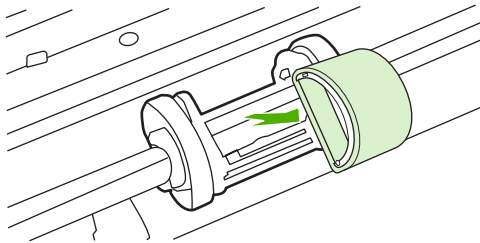
2. Etsi syöttötela.



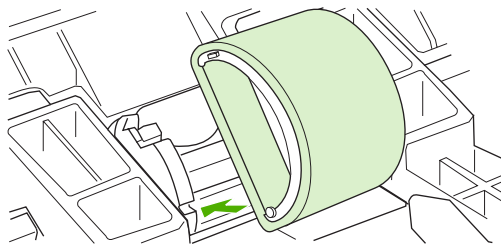
3. Vapauta syöttötelan kummallakin puolella olevat valkoiset salvat ja kierrä syöttötelaa etuosaa kohti.



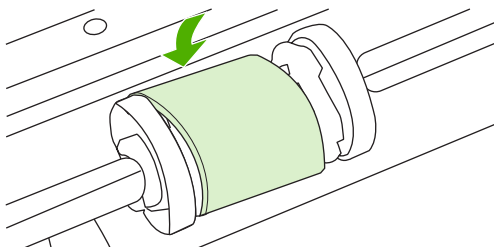
4. Vedä syöttötelaa varovasti ylös ja ulos.



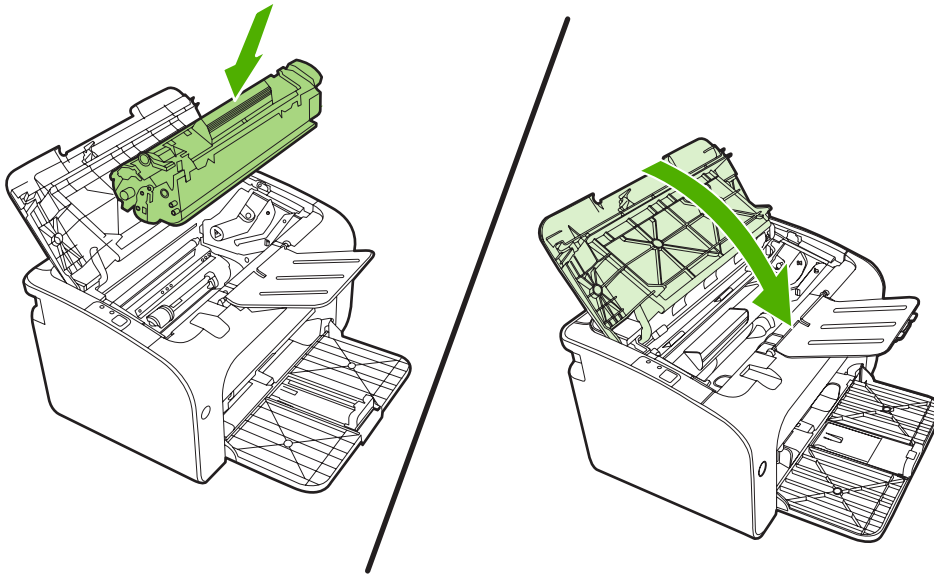
5. Aseta uusi syöttötela aukkoon. Kummallakin puolella olevat pyöreät ja neliönmuotoiset urat estävät telan väärän asennustavan.



6. Kierrä uuden syöttötelan yläosa poispäin itsestäsi, kunnes molemmat puolet ovat napsahaneet paikoilleen.



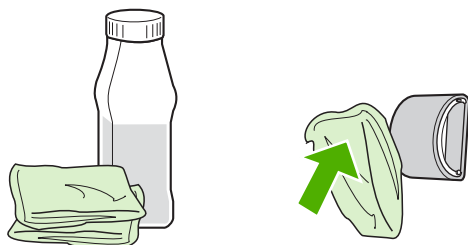
7. Aseta värikasetti takaisin laitteeseen ja sulje värikasetin luukku.



## Syöttötelan puhdistaminen

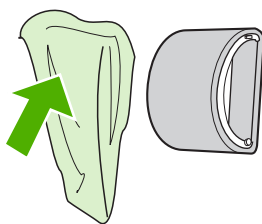
Syöttötela kannattaa puhdistaa seuraavasti, ennen kuin teet päätöksen uuden tilaamisesta:

1. Irrota virtajohto laitteesta ja irrota syöttötela kohdan [Syöttötelan vaihtaminen sivulla 50](#) vaiheiden 1 - 5 mukaan.
2. Kostuta nukkaamaton kangas isopropyylialkoholiin ja hankaa telaa.

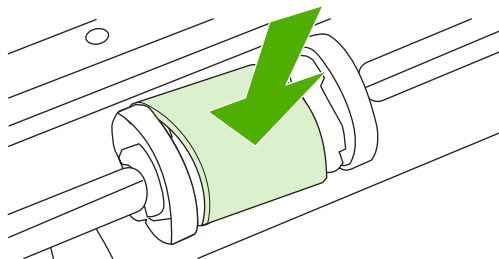


**⚠ VAARA** Alkoholi on tulenarkaa. Pidä alkoholi ja kangas poissa avotulesta. Ennen kuin suljet laitteen ja liität virtajohdon, anna alkoholin haihtua kokonaan.

3. Pyyhi irtolika syöttötelasta kuivalla, nukkaamattomalla kankaalla.



4. Anna syöttötelan kuivua täysin, ennen kuin asennat sen takaisin laitteeseen.





5. Kytke virtajohto laitteeseen.

## Tulostimen erotinlaatan vaihtaminen

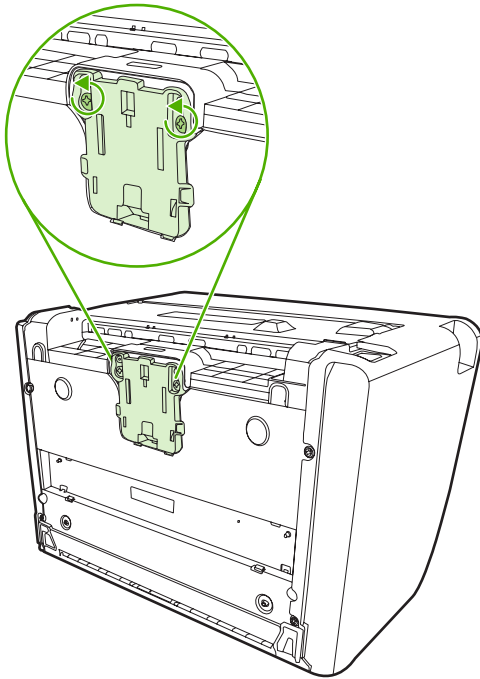
Normaali käyttö ja hyvä materiaali aiheuttavat kulumista. Heikkolaatuisen materiaalin käyttäminen saattaa edellyttää tavallista useammin tapahtuvaa erotinlaatan vaihtoa.

Jos laite vetää sisään säännöllisesti useita materiaaliarkkeja kerralla, on erotinlaatta mahdollisesti syytä vaihtaa.

 **HUOMAUTUS:** Puhdista syöttötela ennen erotinlaatan vaihtamista. Katso [Syöttötelan puhdistaminen sivulla 53](#).

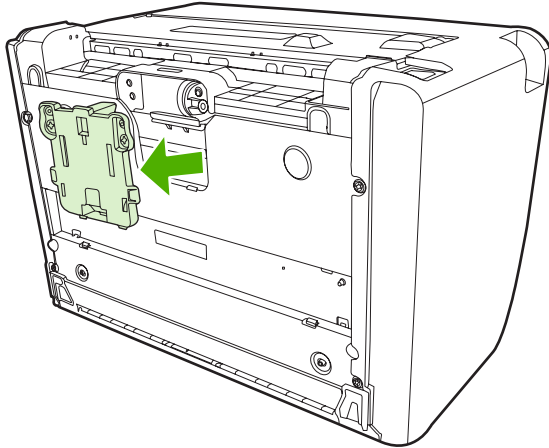
 **VAARA** Ennen kuin vaihdat tulostimen erotinlaitteen, katkaise laitteesta virta irrottamalla virtajohto ja anna laitteen jäähtyä.

1. Irrota laite pistorasiasta.
2. Poista paperit ja sulje pääsyöttölokero. Aseta laite etupuoli alaspäin.
3. Irrota laitteen pohjasta kaksi ruuvia, jotka pitävät erotinlaatan paikallaan.

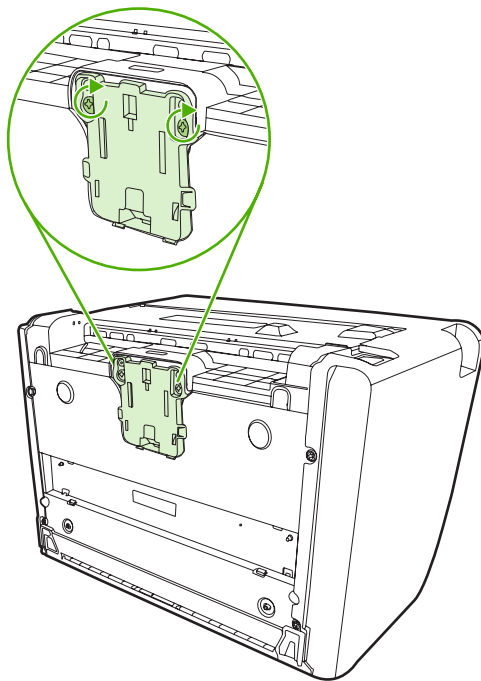




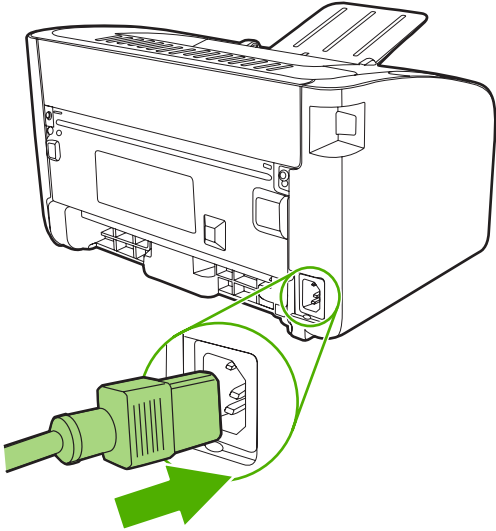
4. Irrota erotinlaatta.



5. Aseta uusi erotinlaatta paikoilleen ruuvaamalla.



6. Kytke laite takaisin pistorasiaan ja kytke laitteeseen virta.




# EconoMode

EconoMode-asetuksella laite käyttää vähemmän väriainetta sivua kohden. Tämä valinta voi pidentää värikasetin käyttöikää ja vähentää sivukohtaisia kuluja. Toisaalta toiminnon käyttäminen heikentää myös tulostuslaatua. Tulostettu kuva ja teksti ovat vaaleampia, mutta tummuus riittää vedoksiin ja oikolukua varten.

HP ei suosittele EconoMode-värinsäästötoiminnon jatkuvaa käyttöä. Jos EconoMode-toimintoa käytetään jatkuvasti, väriaine saattaa kestää kauemmin kuin tulostuskasetin mekaaniset osat. Jos tulostuslaatu alkaa näissä heiketä, asenna uusi tulostuskasetti, vaikka entisessä kasetissa olisi vielä väriainetta jäljellä.

1. Jos haluat käyttää EconoMode-toimintoa, avaa tulostimen **ominaisuudet** (Windows 2000- ja XP-käyttöjärjestelmissä **tulostusmääritykset**).
2. Valitse **Paperi/laatu-** tai **Viimeistely-**välilehdestä (eräissä Mac-ohjaimissa **Paperityyppi/laatu-**välilehti) **EconoMode-**valintaruutu.

---

 **HUOMAUTUS:** Tulostimen kaikki ominaisuudet eivät ole käytettävissä kaikissa ohjaimissa tai käyttöjärjestelmissä. Katso ohjaimen käytettävyystiedot online-ohjeen kyseisen tulostimen ominaisuuksista (ohjain).

---



---

# 7 Ongelmanratkaisu

- [Ongelmanratkaisun tarkistusluettelo](#)
- [Tilamerkkivalojen kuvat](#)
- [Tukosten poistaminen](#)
- [Tulostuslaadun parantaminen](#)
- [Tulostusmateriaalin ongelmanratkaisu](#)
- [Tulostettu sivu poikkeaa näytössä näkyvästä sivusta](#)
- [Tulostinohjelmiston ongelmat](#)
- [Tavallisia Macintoshin ongelmia](#)
- [Verkon asennusongelmien ratkaiseminen](#)

# Ongelmanratkaisun tarkistusluettelo

## Vaihe 1: Onko laitteen asetukset tehty oikein?

- Onko laite varmasti kytketty toimivaan pistorasiaan?
- Onko virta kytketty virtakytkimestä?
- Onko värikasetti asennettu oikein? Katso [Värikasetin vaihtaminen sivulla 40](#).
- Onko paperi ladattu oikein syöttölokeroon? Katso [Materiaalin lisääminen sivulla 29](#).

---

**Kyllä**

Jos vastauksesi edeltäviin kysymyksiin on myöntävä, siirry kohtaan [Vaihe 2: Palaako Ready-valmiusmerkkivalo? sivulla 60](#).

---

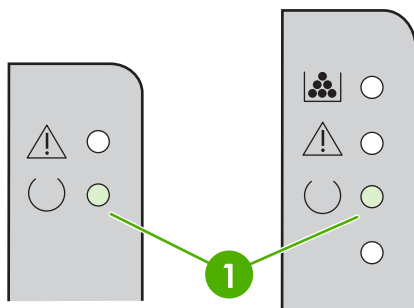
**Ei**

Jos laite ei käynnisty, katso kohta [Ota yhteyttä HP:n tukeen sivulla 62](#).

---

## Vaihe 2: Palaako Ready-valmiusmerkkivalo?

Varmista, että ohjauspaneelin valmiusmerkkivalo (1) palaa.



---

**Kyllä**

Siirry kohtaan [Vaihe 3: Pystytkö tulostamaan asetussivun? sivulla 60](#).

---

**Ei**

Jos ohjauspaneelin valot eivät näytä samalta kuin yllä olevassa kuvassa, katso kohta [Tilamerkkivalojen kuvat sivulla 63](#).

Jos ongelma ei ratkea, katso kohta [Ota yhteyttä HP:n tukeen sivulla 62](#).

---

## Vaihe 3: Pystytkö tulostamaan asetussivun?

Tulosta asetussivu jollakin seuraavista tavoista:

- Paina **Siirry**-näppäintä, kun valmiustilan merkkivalo palaa eikä muita tulostustöitä ole kesken (vain HP LaserJet P1500 -sarja).
- Valitse esittelysivu **Printer Preferences** (Tulostimen määrittelyt) -kohdan **Services** (Palvelut) -välilehden **Print Information Pages** (Tulosta tietosivut) -kohdasta.

Kyllä	Jos asetussivu tulostuu, siirry kohtaan <a href="#">Vaihe 4: Onko tulostuslaatu tyydyttävä? sivulla 61.</a>
Ei	Jos paperi ei tulostu, katso kohta <a href="#">Tulostusmateriaalin ongelmanratkaisu sivulla 73.</a>  Jos ongelma ei ratkea, katso kohta <a href="#">Ota yhteyttä HP:n tukeen sivulla 62.</a>

## Vaihe 4: Onko tulostuslaatu tyydyttävä?

Kyllä	Jos tulostuslaatu on tyydyttävä, siirry kohtaan <a href="#">Vaihe 5: Onko laitteen ja tietokoneen välillä toimiva yhteys? sivulla 61.</a>
Ei	Jos tulostuslaatu on heikko, katso kohta <a href="#">Tulostuslaadun parantaminen sivulla 69.</a>  Tarkista, että tulostusasetukset vastaavat käytettävää materiaalia. Katso erityyppisille materiaaleille sopivien asetusten lisätiedot tulostusmateriaaleja käsittelevästä luvusta <a href="#">Tuettu paperi ja muu tulostusmateriaali sivulla 21.</a>  Jos ongelma ei ratkea, katso kohta <a href="#">Ota yhteyttä HP:n tukeen sivulla 62.</a>

## Vaihe 5: Onko laitteen ja tietokoneen välillä toimiva yhteys?

Yritä tulostaa asiakirja sovellusohjelmasta.

Kyllä	Jos asiakirja tulostuu, siirry kohtaan <a href="#">Vaihe 6: Onko tulostettu sivu odotuksiesi mukainen? sivulla 61.</a>
Ei	Jos asiakirja ei tulostu, katso kohta <a href="#">Tulostinohjelmiston ongelmat sivulla 76.</a>  Jos käytät Macintosh-tietokonetta, katso kohta <a href="#">Tavallisia Macintoshin ongelmia sivulla 77.</a>  Jos ongelma ei ratkea, katso kohta <a href="#">Ota yhteyttä HP:n tukeen sivulla 62.</a>

## Vaihe 6: Onko tulostettu sivu odotuksiesi mukainen?

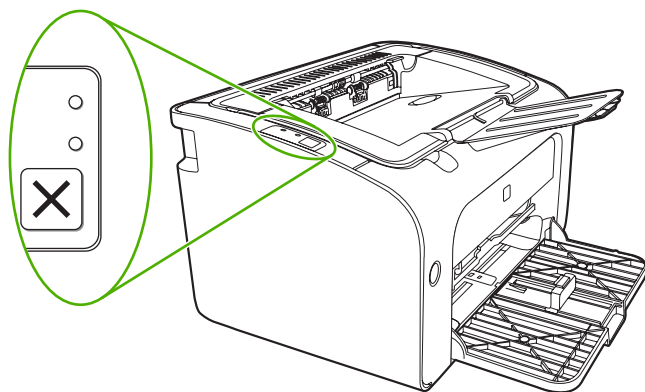
Kyllä	Ongelman pitäisi olla ratkaistu. Muussa tapauksessa katso kohta <a href="#">Tulostettu sivu poikkeaa näytössä näkyvästä sivusta sivulla 74.</a>
Ei	Jos ongelma ei ratkea, katso kohta <a href="#">Ota yhteyttä HP:n tukeen sivulla 62.</a>

## Ota yhteyttä HP:n tukeen




- Yhdysvaltojen tukiosoite on <http://www.hp.com/support/ljp1000> (HP LaserJet P1000 -sarja) tai <http://www.hp.com/support/ljp1500> (HP LaserJet P1500 -sarja).
- Muiden maiden/alueiden tukiosoite on <http://www.hp.com/>.



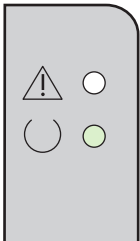
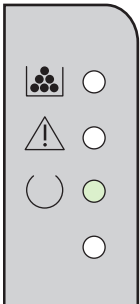
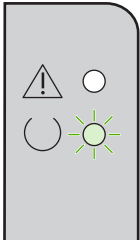
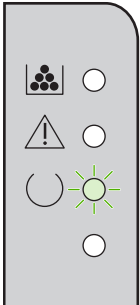
## Tilamerkkivalojen kuviot



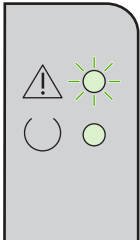
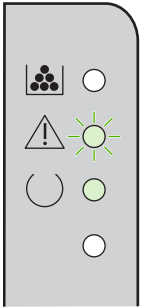
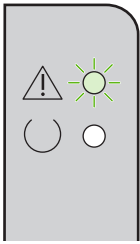
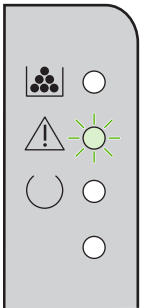
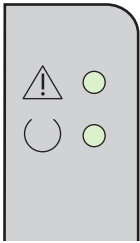
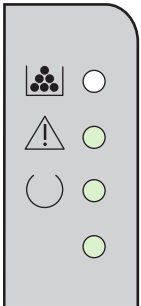
**Taulukko 7-1 Tilamerkkivalon selite**

	Symboli, joka ilmoittaa, että valo ei pala.
	Symboli, joka ilmoittaa, että valo palaa.
	Symboli, joka ilmoittaa, että valo vilkkuu.

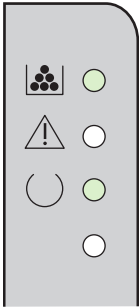
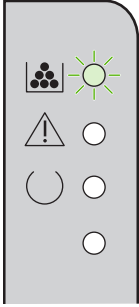
**Taulukko 7-2 Ohjauspaneelin merkkivalot**

HP LaserJet P1000 -sarja: merkkivalon tila	HP LaserJet P1500 -sarja: merkkivalon tila	Laitteen tila	Toimenpide
		<b>Valmis</b> Laitte on valmiustilassa, eikä yksikään työ ole kesken.	Tulosta määrittämissivu painamalla <b>Siirry</b> -näppäintä (vain HP LaserJet P1500 -sarjan verkkoon liitettävät mallit).
		<b>Käsitellään tietoja</b> Laitte käsittelee tai vastaanottaa tietoja.	Peruuta nykyinen työ painamalla <b>Peruuta</b> -näppäintä (vain HP LaserJet P1006/P1009/P1500 -sarjat).

## Taulukko 7-2 Ohjauspaneelin merkkivalot (jatkoa)

HP LaserJet P1000 -sarja: merkkivalon tila	HP LaserJet P1500 -sarja: merkkivalon tila	Laitteen tila	Toimenpide
		<p><b>Manuaalinen syöttö tai jatkamisen salliva virhe</b></p> <p>Tämä tila ilmenee seuraavissa yhteyksissä:</p> <ul style="list-style-type: none"> <li>• käsinsyöttö</li> <li>• yleinen jatkamisen salliva virhe</li> </ul>	<p>Palauta normaalitila ja tulosta tulostettavissa olevat tiedot painamalla <b>Siirry</b>-näppäintä (vain HP LaserJet P1500 -sarja).</p> <p>Jos palauttaminen onnistui, laite siirtyy Käsitellään tietojä -tilaan ja tulostaa työn normaalisti.</p> <p>Jos palauttaminen ei onnistu, laite palaa jatkon sallivan virheen tilaan. Kokeile materiaalin poistamista paperiradalta ja laitteen virran katkaisemista ja kytkemistä uudelleen päälle.</p>
		<p><b>Huomio</b></p> <p><b>HP LaserJet P1000 -sarja:</b></p> <ul style="list-style-type: none"> <li>• Tulostuskasetin luukku on auki</li> <li>• Paperitukos</li> <li>• Värikasettia ei ole asennettu</li> <li>• Paperi on loppunut</li> </ul> <p><b>HP LaserJet P1500 -sarja:</b></p> <ul style="list-style-type: none"> <li>• Tulostuskasetin luukku on auki</li> <li>• Paperitukos</li> <li>• Paperi on loppunut</li> </ul>	<p>Sulje tulostuskasetin luukku, poista paperitukos, asenna kasetti tai lisää paperia.</p>
		<p><b>Vakava virhe</b></p> <p>Laitteessa on tapahtunut virhe, josta palautuminen ei onnistu.</p>	<ul style="list-style-type: none"> <li>• Katkaise laitteen virta, odota 10 sekuntia ja käynnistä se uudelleen.</li> <li>• Jos ongelma ei ratkea, katso kohta <a href="#">HP:n asiakaspalvelu sivulla 88</a>.</li> </ul>

## Taulukko 7-2 Ohjauspaneelin merkkivalot (jatkoa)

HP LaserJet P1000 -sarja: merkkivalon tila	HP LaserJet P1500 -sarja: merkkivalon tila	Laitteen tila	Toimenpide
		<b>Väriaine vähissä</b>  Siirry-, Valmis- ja Huomio-merkkivalojen toiminta ei liity Väriaine vähissä -tilaan (vain HP LaserJet P1500 -sarja).	Tilaa uusi värikasetti ja pidä se valmiina. Katso <a href="#">Tarvikkeiden ja lisävarusteiden tilaaminen sivulla 82.</a>
		<b>Väriainekasetti puuttuu</b>  Värikasetti on poistettu laitteesta (vain HP LaserJet P1500 -sarja).	Aseta värikasetti takaisin laitteeseen.

## Tukosten poistaminen

Materiaalia voi joskus juuttua tulostimeen tulostustyön aikana. Sinulle ilmoitetaan asiasta ohjauspaneelin merkkivaloilla.

Seuraavassa on kerrottu muutamia tukosten syitä:

- Syöttölokerot on täytetty väärin tai liian täyteen.

---

 **HUOMAUTUS:** Kun lisää uutta tulostusmateriaalia, poista aina kaikki materiaali syöttölokerosta ja suorista koko nippu. Tämä estää useiden arkkien syötön samanaikaisesti ja vähentää tukoksia.

- Materiaali ei täytä HP:n vaatimuksia.
- Laite saattaa olla puhdistuksen tarpeessa, ja paperiradalle kerääntynyt paperipöly ja muut hiukkaset tulee poistaa.

Tukoksen jälkeen laitteeseen voi jäädä irtonaista väriainetta. Sen pitäisi poistua, kun tulostetaan muutama arkki.

---


△ **VAROITUS:** Jos väriainetta joutuu vaatteille, pese ne kylmässä vedessä. *Kuuma vesi saa väriaineen tarttumaan pysyvästi kankaaseen.*

---

## Tulostusmateriaalitukosten tyypilliset sijainnit

- **Värikasettialue:** Katso [Juuttuneen arkin poistaminen sivulla 66](#).
- **Syöttölokeron alueet:** Jos osa sivusta näkyy syöttölokerossa, yritä irrottaa se syöttölokerosta varovasti repimättä kuitenkaan sivua. Jos tunnet vastusta, katso ohjeet kohdasta [Juuttuneen arkin poistaminen sivulla 66](#).
- **Paperirata:** Jos osa sivusta näkyy tulostelokerossa, katso ohjeet kohdasta [Juuttuneen arkin poistaminen sivulla 66](#).

---

 **HUOMAUTUS:** Tukoksen jälkeen laitteeseen voi jäädä irtonaista väriainetta. Sen pitäisi poistua, kun tulostetaan muutama arkki.

---

## Juuttuneen arkin poistaminen

---

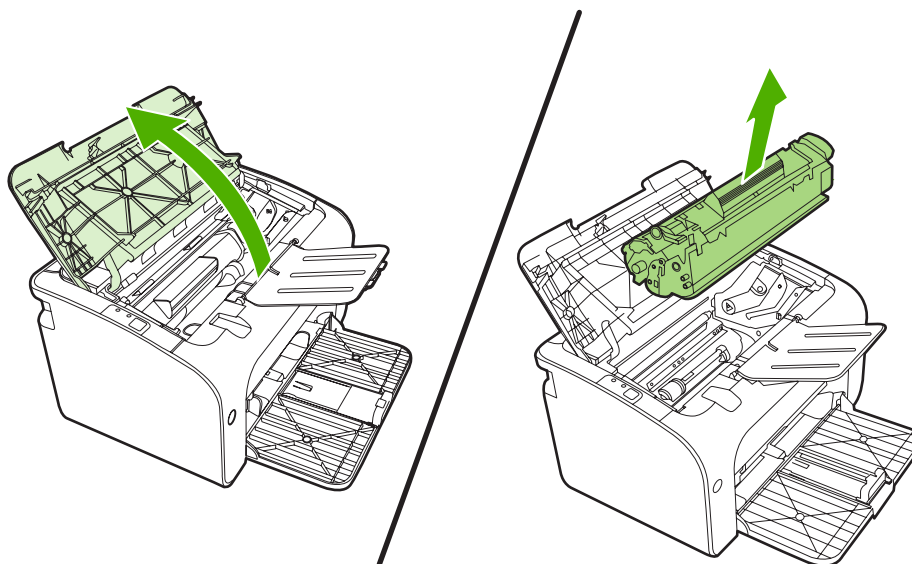
△ **VAROITUS:** Materiaalitukokset voivat aiheuttaa irtonaisen väriaineen varisemisen arkille. Jos väriainetta joutuu vaatteille, pese ne kylmässä vedessä. *Kuuma vesi saa väriaineen tarttumaan pysyvästi kankaaseen.*

---

## Tukoksen poistaminen tulostuskasetin ympäristöstä

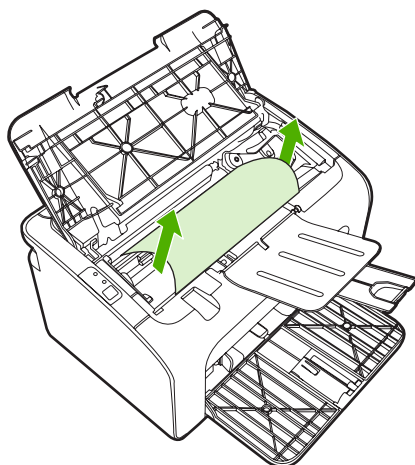
△ **VAROITUS:** Älä käytä tukoksen poistamiseen teräviä esineitä, kuten pinsettejä tai teräväkärkisiä pihtejä. Takuu ei korvaa terävien esineiden aiheuttamia vaurioita.

1. Avaa värikasetin luukku ja poista värikasetti laitteesta.

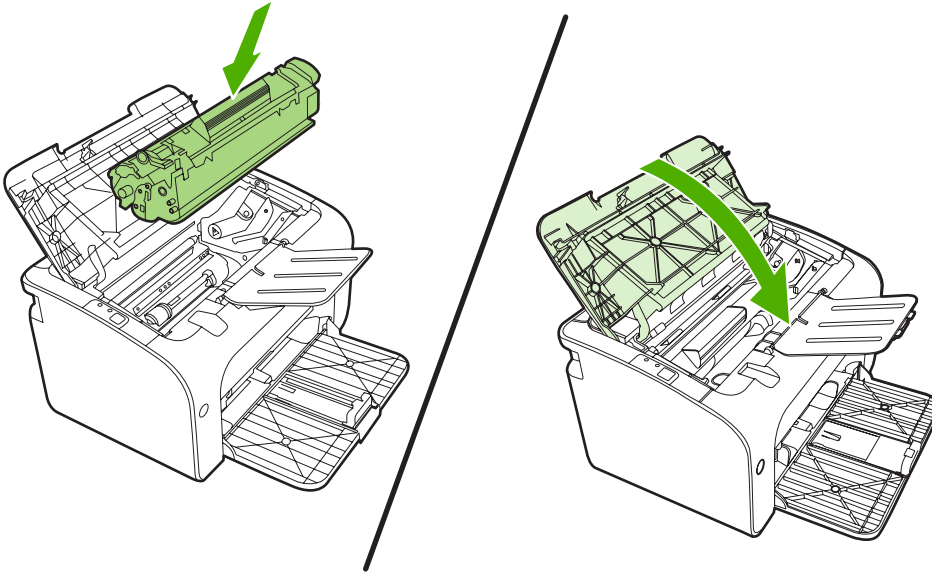



△ **VAROITUS:** Jotta värikasetti ei vaurioidu, älä altista sitä suoralle valolle.

2. Tartu molemmin käsin parhaiten esillä olevaan materiaalin osaan (mukaan lukien keskiosa) ja vedä materiaali varovasti ulos laitteesta.




3. Aseta värikasetti takaisin paikalleen ja sulje värikasetin luukku.



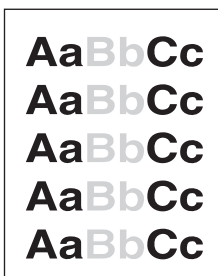
 **HUOMAUTUS:** Kun lisäät uutta tulostusmateriaalia, poista kaikki materiaali syöttölokerosta ja suorista koko nippu.

## Tulostuslaadun parantaminen

Tässä jaksossa on tietoja tulostusvirheiden tunnistamisesta ja korjaamisesta.

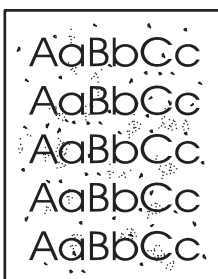
 **HUOMAUTUS:** Jos ongelma ei korjaudu näillä toimenpiteillä, ota yhteys HP:n valtuuttamaan myyntiliikkeeseen tai huoltoedustajaan.

### Vaalea tai haalistunut tulostusjälki



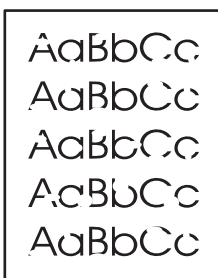
- Värikasetin käyttöikä on päättymässä.
- Materiaali ei ehkä täytä Hewlett-Packardin vaatimuksia (materiaali on esimerkiksi liian kosteaa tai karkeaa).
- Jos koko sivu on vaalea, tulostustummuuden asetus on liian vaalea tai EconoMode-asetus on käytössä. Säädä tulostustummuutta ja poista EconoMode-asetus käytöstä tulostimen ominaisuuksissa.

### Väriainetäplät



- Materiaali ei ehkä täytä Hewlett-Packardin vaatimuksia (materiaali on esimerkiksi liian kosteaa tai karkeaa).
- Laite on ehkä puhdistettava. Katso [Laitteen puhdistaminen sivulla 47](#).

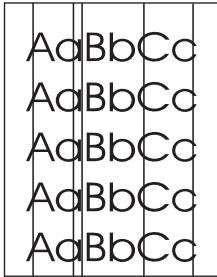
### Häipymät



- Yksittäisessä arkissa voi olla vika. Yritä työn tulostamista uudelleen.
- Materiaalin kosteuspitoisuus on epätasainen, tai materiaalin pinnalla on kosteita kohtia. Yritä tulostaa uudelle materiaalille.
- Materiaalierä on viallinen. Jokin valmistusvaihe on voinut aiheuttaa sen, että osa paperin pinnasta hylkii väriainetta. Kokeile erityyppistä tai erimerkkistä materiaalia.
- Värikasetti voi olla viallinen.

## Pystyviivat

---



Värikasetin sisällä oleva valoherkkä rumpu on todennäköisesti naarmuuntunut. Asenna uusi HP:n värikasetti. Katso [Värikasetin vaihtaminen sivulla 40](#).

---

## Harmaa tausta

---



- Varmista, että lokero 1 on paikallaan.
  - Pienennä tulostustummuuden asetusta sulautetun Web-palvelimen avulla. Tämä vähentää taustavarjostuksen määrää.
  - Käytä kevyempää materiaalia.
  - Tarkista laitteen käyttöympäristö. Erittäin kuivat (vähäinen kosteus) olosuhteet voivat lisätä taustan harmautta.
  - Asenna uusi HP:n värikasetti. Katso [Värikasetin vaihtaminen sivulla 40](#).
- 

## Väriainetahrat

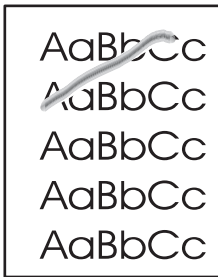
---



- Jos väriainetahroja on materiaalin etureunassa, materiaalinohjaimet ovat ehkä likaiset. Puhdista materiaalinohjaimet kuivalla, nukkaamattomalla kankaalla.
  - Tarkista materiaalin tyyppi ja laatu.
  - Kokeile uuden HP-värikasetin asentamista. Katso [Värikasetin vaihtaminen sivulla 40](#).
  - Kiinnittimen lämpötila voi olla liian alhainen. Tarkista tulostinohjaimesta, että oikea materiaalityyppi on valittu.
-



## Kiinnittymätön väriaine



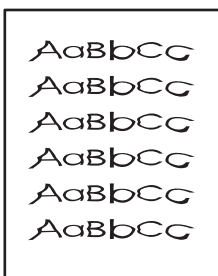
- Puhdista laitteen sisäpuoli. Katso [Laitteen puhdistaminen sivulla 47](#).
- Tarkista materiaalin tyyppi ja laatu. Katso [Tuettu paperi ja muu tulostusmateriaali sivulla 21](#).
- Kokeile uuden HP-värikasetin asentamista. Katso [Värikasetin vaihtaminen sivulla 40](#).
- Tarkista tulostinohjaimesta, että oikea materiaalityyppi on valittu.
- Kytke laite jatkojohdon tai ylijännitesuojan sijasta suoraan pistorasiaan.

## Toistuvat pystysuuntaiset jäljet



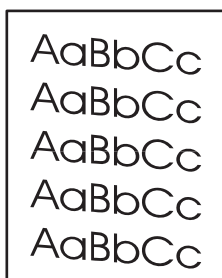
- Värikasetti voi olla vahingoittunut. Jos jokin jälki toistuu sivun samalla kohdalla, asenna uusi HP:n värikasetti. Katso [Värikasetin vaihtaminen sivulla 40](#).
- Sisäisissä osissa voi olla väriainetta. Jos tahrat ovat sivun taustapuolella, ongelma todennäköisesti korjaantuu itsestään muutaman sivun jälkeen.
- Tarkista tulostinohjaimesta, että oikea materiaalityyppi on valittu.

## Epämuotoiset merkit



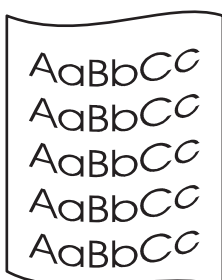
- Jos merkit ovat epämuotoisia ja ontoja, materiaalin pinta voi olla liian sileä. Kokeile jotain muuta materiaalia. Katso [Tuettu paperi ja muu tulostusmateriaali sivulla 21](#).
- Jos merkit ovat epämuotoisia ja aaltomaisia, laite voi tarvita huoltoa. Tulosta asetussivu. Jos merkit ovat epämuotoisia, ota yhteys HP:n valtuutettuun jälleenmyyjään tai huoltoedustajaan. Katso [Ota yhteyttä HP:n tukeen sivulla 62](#).

## Sivu vinossa



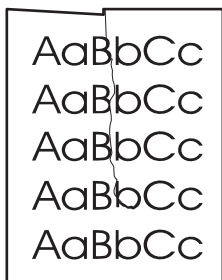
- Tarkista, että materiaali on ladattu oikein ja että materiaalinohjaimet eivät ole liian tiukalla tai löysällä materiaalipinoa vasten.
- Syöttölokero voi olla liian täynnä.
- Tarkista materiaalin tyyppi ja laatu.

## Käpristymät tai aaltoilu



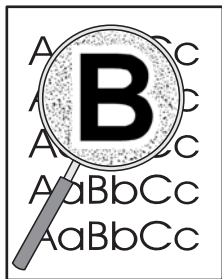
- Tarkista materiaalin tyyppi ja laatu. Sekä korkea lämpötila että kosteus aiheuttavat materiaalin käpristymistä.
- Materiaali on saattanut olla syöttölokerossa liian kauan. Käännä materiaalinippu ylösalaisin. Voit myös kokeilla nipun kääntämistä 180 astetta lokerossa.
- Kiinnittimen lämpötila voi olla liian korkea. Tarkista tulostinohjaimesta, että oikea materiaalityyppi on valittu. Jos ongelma ei katoa, valitse materiaalityyppi, jonka tulostuksessa käytetään matalampaa kiinnittimen lämpötilaa. Näitä ovat esimerkiksi kalvot tai kevyt materiaali.

## Rypyt tai taittumet



- Varmista, että materiaali on asetettu oikein. Katso [Tuettu paperi ja muu tulostusmateriaali sivulla 21](#).
- Tarkista materiaalin tyyppi ja laatu.
- Käännä materiaalinippu lokerossa ylösalaisin. Voit myös kokeilla nipun kääntämistä 180 astetta lokerossa.
- Kirjekuorissa rypyt ja taittumet saattavat johtua kirjekuoren sisään jääneestä ilmataskusta. Poista kirjekuori, tasoita se ja yritä tulostaa uudelleen.

## Väriaineen hajonta



- Jos suuria määriä väriainetta on hajaantunut merkkien ympärille, materiaali voi hylkiä väriainetta. (Pieni väriaineen hajonta on normaalia lasertulostuksessa.) Kokeile muuntyyppistä materiaalia. Katso [Tuettu paperi ja muu tulostusmateriaali sivulla 21](#).
- Käännä materiaalinippu lokerossa ylösalaisin.
- Käytä lasertulostimille tarkoitettua materiaalia.

# Tulostusmateriaalin ongelmanratkaisu

Seuraavat tulostusmateriaaliin liittyvät ongelmat voivat huonontaa tulostuslaatua, aiheuttaa tukoksia tai vahingoittaa laitetta.

Ongelma	Syy	Ratkaisu
Huono tulostuslaatu tai väriaineen kiinnitys	Paperi on liian kosteaa, karkeaa, painavaa, sileää tai kohokuvioista, tai se on peräisin virheellisestä paperierästä.	Kokeile toisenlaista paperia, jonka Sheffield-arvo on 100–250 ja jonka kosteusprosentti on 4–6 %.
Häipymät, tukkeutuminen tai käpristyminen	Paperia on säilytetty väärin.	Säilytä paperi lappeellaan alkuperäispakkauksessa kosteudelta suojattuna.
	Paperin eri puolet poikkeavat toisistaan.	Käännä paperi toisin päin.
Liiallinen käpristyminen	Paperi on liian kosteaa, tai sillä on väärä kuitusuunta tai lyhyt kuiturakenne.	Käytä pitkäkuituista paperia.
	Paperin eri puolet ovat erilaisia.	Käännä paperi toisin päin.
Tukkeutuminen tai laitteen vaurio	Paperissa on aukkoja tai rei'ityksiä.	Käytä paperia, jossa ei ole aukkoja eikä rei'ityksiä.
Syöttöongelma	Paperin reunat ovat rosoisia.	Käytä laadukasta, lasertulostimille suunniteltua paperia.
	Paperin eri puolet ovat erilaisia.	Käännä paperi toisin päin.
	Paperi on liian kosteaa, karkeaa, painavaa, sileää tai kohokuvioista, sillä on väärä kuitusuunta tai lyhyt kuiturakenne, tai se on peräisin virheellisestä paperierästä.	Kokeile toisenlaista paperia, jonka Sheffield-arvo on 100–250 ja jonka kosteusprosentti on 4–6 %. Käytä pitkäkuituista paperia.
Tulostusjälki on vinossa.	Tulostusmateriaalin ohjaimet on ehkä säädetty väärin.	Poista tulostusmateriaalit syöttölokeroista, suorista nippu ja aseta se uudelleen syöttölokeroon. Säädä ohjaimet käyttämäsi materiaalin leveyden ja pituuden mukaisesti ja yritä tulostaa uudelleen.
Arkit kulkeutuvat tulostimeen toisiinsa takertuneina.	Syöttölokero voi olla liian täynnä.	Poista lokeroista tulostusmateriaalia.
	Tulostusmateriaalissa voi olla ryppyjä, taitoksia tai muita vikoja.	Varmista, ettei materiaalissa ole ryppyjä, taitoksia eikä muita vikoja. Kokeile tulostaa uudesta tai toisesta pakkauksesta otetulle materiaalille.
Laitte ei vedä arkkeja syöttölokeroista.	Laitte voi olla käsinsyöttötilassa.	Varmista, että laite ei ole käsinsyöttötilassa, ja tulosta työ uudelleen.
	Syöttötela voi olla likainen tai vahingoittunut.	Ota yhteyttä HP:n asiakaspalveluun. Tietoja asiakaspalvelusta saat kohdasta <a href="#">Ota yhteyttä HP:n tukeen sivulla 62</a> tai paketin mukana tulleesta lehtisestä.
	Päälokeron paperinpituussäädin on asetettu tulostusmateriaalia suuremmalle pituudelle.	Muuta paperin pituuden säädin sopivaksi.

# Tulostettu sivu poikkeaa näytössä näkyvästä sivusta

## Teksti on väärää, sekavaa tai puutteellista

- Ohjelmistoa asennettaessa on ehkä valittu väärä tulostinohjain. Varmista, että tulostimen **ominaisuuksista** on valittu oikea tulostinohjain.
- Mikäli jokin tietty tiedosto tulostuu sotkuisena, ongelma saattaa liittyä itse tiedostoon. Mikäli jonkin tietyn sovelluksen tiedostot tulostuvat sotkuisina, ongelma saattaa liittyä kyseiseen sovellukseen. Varmista, että valittu tulostinohjain on asianmukainen.
- Ongelma voi olla sovelluksessa. Kokeile tulostamista toisesta sovelluksesta.
- USB-kaapeli voi olla löysällä tai viallinen.
  - Irrota kaapeli molemmista päistä ja liitä se uudelleen.
  - Kokeile tulostustyötä, jonka tiedät tulostuvan oikein.
  - Jos mahdollista, liitä kaapeli ja laite toiseen tietokoneeseen ja yritä tulostaa työ, jonka tiedät tulostuvan oikein.
  - Kokeile uutta USB 2.0 -kaapelia, joka on enintään 3 metriä pitkä.
  - Katkaise laitteen ja tietokoneen virta. Irrota USB-kaapeli ja tarkasta, ettei kaapelin kumpikaan liitin ole vaurioitunut. Liitä kaapeli uudelleen ja varmista, että liittimet tulevat tukevasti paikoilleen. Varmista, että laite on liitetty suoraan tietokoneeseen. Poista kaikki jakorasiat, nauhavarmistusasemat, suojausavaimet tai muut USB-porttiin tietokoneen ja laitteen väliin asennetut laitteet. Kyseiset laitteet voivat ajoittain häiritä tietokoneen ja laitteen välistä tietoliikennettä. Käynnistä laite ja tietokone uudelleen.

## Sivut ovat tyhjiä, tai niiltä puuttuu kuvia tai tekstiä

- Tarkista, onko tiedostossa tyhjiä sivuja.
- Suljinkalvo on voinut jäädä värikasettiin. Irrota värikasetti ja vedä kasetin päässä olevasta liuskasta suljinkalvo kokonaan pois kasetista. Asenna värikasetti takaisin paikalleen. Katso ohjeet kohdasta [Värikasetin vaihtaminen sivulla 40](#). Tarkista laitteen tila tulostamalla asetussivu. Saat lisätietoja asetussivun tulostamisesta kohdasta [Määrittämissivu sivulla 42](#).
- Tulostimen **ominaisuuksien** grafiikka-asetukset saattavat olla tulostettavan työn kannalta epäasianmukaiset. Kokeile tulostimen ominaisuuksien grafiikka-asetusten vaihtamista.
- Puhdista laite, erityisesti värikasetin ja virtaliitäntän kontaktipinnat.

## Sivun muotoilu on erilainen kuin toista HP LaserJet -tulostinta käytettäessä

Jos olet käyttänyt vanhempaa tai muuten eri HP LaserJet -tulostinohjainta (tulostinohjelmistoa) luodessasi asiakirjan tai tulostimen **asetukset** sovelluksessa ovat erilaiset, sivun muotoilu voi muuttua, kun yrität tulostaa uudella tulostinohjaimella tai uusilla asetuksilla. Yritä korjata ongelma seuraavasti:

- Luo asiakirjat ja tulosta ne käyttämällä samaa tulostinohjainta (tulostinohjelmistoa) ja samoja tulostimen **asetuksia** riippumatta siitä, millä HP LaserJet -tulostimella tulostat ne.
- Muuta tarkkuutta, paperikokoa, fonttiasetuksia ja muita asetuksia.

## Grafiikan laatu

Grafiikka-asetukset eivät ehkä sovi tulostustyöhön. Tarkista grafiikka-asetukset (esim. tarkkuus) tulostimen **ominaisuuksista** ja säädä niitä tarvittaessa.



---

**HUOMAUTUS:** Tarkkuus saattaa hieman heiketä, kun grafiikkamuoto muunnetaan toiseksi.

---

# Tulostinohjelmiston ongelmat

Taulukko 7-3 Tulostinohjelmiston ongelmat

Ongelma	Ratkaisu
Tulostimen kuvake ei näy <b>Tulostin</b> -kansiossa.	<ul style="list-style-type: none"><li>Asenna tulostinohjelmisto uudelleen. Valitse Windowsin tehtäväpalkista <b>Käynnistä</b>, <b>Ohjelmat</b>, <b>HP</b>, valitse tulostin ja <b>Uninstall</b> (Poista). Asenna tulostinohjelmisto CD-levyltä.</li></ul> <p><b>HUOMAUTUS:</b> Sulje käynnissä olevat sovellukset. Voit sulkea sovelluksen, jolla on kuvake tehtäväpalkissa, napsauttamalla hiiren oikealla painikkeella kuvaketta ja valitsemalla <b>Sulje</b> tai <b>Poista käytöstä</b>.</p> <ul style="list-style-type: none"><li>Liitä USB-kaapeli eri USB-porttiin tietokoneessa.</li></ul>
Ohjelmiston asennuksen aikana näyttöön tuli virheilmoitus	<ul style="list-style-type: none"><li>Asenna tulostinohjelmisto uudelleen. Valitse Windowsin tehtäväpalkista <b>Käynnistä</b>, <b>Ohjelmat</b>, <b>HP</b>, valitse tulostimesi ja <b>Uninstall</b> (Poista). Asenna tulostinohjelmisto CD-levyltä.</li></ul> <p><b>HUOMAUTUS:</b> Sulje käynnissä olevat sovellukset. Voit sulkea sovelluksen, jolla on kuvake tehtäväpalkissa, napsauttamalla hiiren oikealla painikkeella kuvaketta ja valitsemalla <b>Sulje</b> tai <b>Poista käytöstä</b>.</p> <ul style="list-style-type: none"><li>Tarkista levytilan määrä asemassa, johon asennat ohjelmistoa. Yritä tarvittaessa vapauttaa tarvittava määrä levytilaa ja asenna tulostinohjelmisto uudelleen.</li><li>Suorita tarvittaessa Levyn eheytytys ja asenna tulostinohjelmisto uudelleen.</li></ul>
Tulostin on Valmis-tilassa, mutta mitään ei tulostu	<ul style="list-style-type: none"><li>Varmista tulostimen toiminta tulostamalla määritysivu tulostimen ohjauspaneelista.</li><li>Varmista, että kaikki kaapelit on asianmukaisesti kytketyt ja annettujen teknisten tietojen mukaisia. Tämä koskee USB-, verkko- ja virtakaapeleita. Kokeile uutta kaapelia.</li></ul>

# Tavallisia Macintoshin ongelmia

## Taulukko 7-4 Mac OS X -käyttöjärjestelmään liittyvät ongelmat

Tulostinohjainta ei ole Tulostuskeskuksen tai Tulostimen asetukset -apuohjelman luettelossa.

Syy	Ratkaisu
Ohjelmistoa ei ehkä ole asennettu tai se on asennettu väärin.	Varmista, että tulostimen PM- ja PE-laajennukset ovat seuraavassa kiintolevyn kansiossa: <code>Library/Printers/hp/laserjet/&lt;tuotteen_nimi&gt;</code> . Asenna ohjelmisto tarvittaessa uudelleen. Ohjeita on <i>Aloitussoppaassa</i> .

Laitteen nimeä, IP-osoitetta tai Rendezvous- tai Bonjour-isäntäkoneen nimeä ei näy Tulostuskeskuksen tai Tulostimen asetukset -apuohjelman luettelossa.

Syy	Ratkaisu
Laite ei ehkä ole valmis.	Tarkista, että kaapelit on kiinnitetty oikein, laite on käynnissä ja Valmis-valo palaa. Jos tulostin on liitetty USB-portin tai Ethernet-keskittimen kautta, kokeile tulostimen liittämistä suoraan tietokoneeseen tai käytä toista porttia.
Väärä liitântätapa voi olla valittu.	Varmista, että USB, IP Printing tai Rendezvous tai Bonjour on valittu laitteen ja tietokoneen välisen liitântätyyppin mukaan.
Käytössä on väärä laitteen nimi, IP-osoite tai Rendezvous- tai Bonjour-isäntäkoneen nimi.	Tulosta määrittämissivu ja tarkista siitä laitteen nimi, IP-osoite tai Rendezvous- tai Bonjour-isäntäkoneen nimi. Tarkista, että määrittämissivulla oleva laitteen nimi, IP-osoite tai Rendezvous- tai Bonjour-isäntäkoneen nimi täsmää Tulostuskeskuksen tai Tulostimen asetukset -apuohjelman luettelossa olevan tulostimen nimen, IP-osoitteen tai Rendezvous- tai Bonjour-isäntäkoneen nimen kanssa.
Liitântäkaapeli voi olla viallinen tai huonolaatuinen.	Vaihda liitântäkaapeli. Käytä laadukasta kaapelia.

Tulostinohjain ei määritä Tulostuskeskuksessa tai Tulostimen asetukset -apuohjelmassa valitsemaasi laitetta automaattisesti.

Syy	Ratkaisu
Laite ei ehkä ole valmis.	Tarkista, että kaapelit on kiinnitetty oikein, laite on käynnissä ja Valmis-valo palaa. Jos tulostin on liitetty USB-portin tai Ethernet-keskittimen kautta, kokeile tulostimen liittämistä suoraan tietokoneeseen tai käytä toista porttia.
Ohjelmistoa ei ehkä ole asennettu tai se on asennettu väärin.	Varmista, että tulostimen PPD-tiedosto on seuraavassa kiintolevyn kansiossa: <code>Library/Printers/PPDs/Contents/Resources/&lt;lang&gt;.lproj</code> . Tiedostopolussa <code>&lt;lang&gt;</code> on käyttämäsi kielen kahden merkin pituinen kielikoodi. Asenna ohjelmisto tarvittaessa uudelleen. Ohjeita on <i>Aloitussoppaassa</i> .
PPD (PostScript Printer Description) -tiedosto on vioittunut.	Poista PPD-tiedosto seuraavasta kiintolevyn kansioista: <code>Library/Printers/PPDs/Contents/Resources/&lt;lang&gt;.lproj</code> . Tiedostopolussa <code>&lt;lang&gt;</code> on käyttämäsi kielen kahden merkin pituinen kielikoodi. Asenna ohjelmisto uudelleen. Ohjeita on <i>Aloitussoppaassa</i> .
Laite ei ehkä ole valmis.	Tarkista, että kaapelit on kiinnitetty oikein, laite on käynnissä ja Valmis-valo palaa. Jos tulostin on liitetty USB-portin tai Ethernet-

## Taulukko 7-4 Mac OS X -käyttöjärjestelmään liittyvät ongelmat (jatkoa)

Tulostinohjain ei määritä Tulostuskeskuksessa tai Tulostimen asetukset -apuohjelmassa valitsemaasi laitetta automaattisesti.

Syy	Ratkaisu
	keskittimen kautta, kokeile tulostimen liittämistä suoraan tietokoneeseen tai käytä toista porttia.
Liitäntäkaapeli voi olla viallinen tai huonolaatuinen.	Vaihda liitäntäkaapeli. Käytä laadukasta kaapelia.

Tulostustyötä ei lähetetty haluamaasi laitteeseen.

Syy	Ratkaisu
Tulostusjono on voinut pysähtyä.	Käynnistä tulostusjono uudelleen. Avaa <b>tulostuksen valvonta</b> ja valitse <b>Start Jobs</b> (Käynnistä työt).
Käytössä on väärä laitteen nimi tai IP-osoite. Tulostustyösi on voinut siirtyä toiseen laitteeseen, jolla on samanlainen laitenimi, IP-osoite tai Rendezvous- tai Bonjour-isäntäkoneen nimi.	Tulosta määrittämissivu ja tarkista siitä laitteen nimi, IP-osoite tai Rendezvous- tai Bonjour-isäntäkoneen nimi. Tarkista, että määrittämissivulla oleva laitteen nimi, IP-osoite tai Rendezvous- tai Bonjour-isäntäkoneen nimi täsmää Tulostuskeskuksen tai Tulostimen asetukset -apuohjelman luettelossa olevan tulostimen nimen, IP-osoitteen tai Rendezvous- tai Bonjour-isäntäkoneen nimen kanssa.

Tulostaminen muun valmistajan USB-kortilla ei onnistu.

Syy	Ratkaisu
Tämä virhe ilmenee, kun USB-tulostimien ohjelmisto on asentamatta.	Kun lisäät muun valmistajan USB-kortin, voit tarvita Applen USB Adapter Card Support -ohjelmaa. Kyseisen ohjelman nykyinen versio on saatavana Applen sivustosta.

Kun laite on kytketty USB-kaapeilla, se ei näy Tulostuskeskuksessa tai Tulostimen asetukset -apuohjelmassa ohjaimen valitsemisen jälkeen.

Syy	Ratkaisu
Tämä ongelma voi johtua joko ohjelmistosta tai laitteistosta.	<b>Ohjelmiston vianmääritys</b> <ul style="list-style-type: none"><li>• Tarkista, että Macintosh tukee USB-yhteyttä.</li><li>• Tarkista, että Macintosh-koneen käyttöjärjestelmä on Mac OS X V10.2 tai uudempi versio.</li><li>• Tarkista, että Macintosh-koneessa on oikea Applen USB-ohjelmisto.</li></ul> <b>Laitteiston vianmääritys</b> <ul style="list-style-type: none"><li>• Varmista, että laite on käynnissä.</li><li>• Tarkista, että USB-kaapeli on liitetty oikein.</li><li>• Tarkista, että käytät oikeanlaista nopeaa USB-kaapelia.</li></ul>



#### Taulukko 7-4 Mac OS X -käyttöjärjestelmään liittyvät ongelmat (jatkoa)

Kun laite on kytketty USB-kaapeilla, se ei näy Tulostuskeskuksessa tai Tulostimen asetukset -apuohjelmassa ohjaimen valitsemisen jälkeen.

Syy	Ratkaisu
	<ul style="list-style-type: none"><li>• Varmista, että liian moni USB-laite ei ota ketjusta virtaa. Irrota kaikki laitteet ketjusta ja kytke kaapeli suoraan isäntätietokoneen USB-porttiin.</li><li>• Tarkista, onko ketjussa peräkkäin yli kaksi virtalähteetöntä USB-keskitintä. Irrota kaikki laitteet ketjusta ja kytke kaapeli suoraan isäntätietokoneen USB-porttiin.</li></ul> <p><b>HUOMAUTUS:</b> iMac-näppäimistö on virtalähteetön USB-keskitin.</p>

# Verkon asennusongelmien ratkaiseminen

Jos tietokone ei tunnista verkkoon asennettua laitetta, toimi seuraavasti:

1. Tarkista, että kaapeliliitännät ovat asianmukaisesti kiinni. Tarkista kaikki seuraavat liitännät:
  - virtakaapelit
  - laitteen ja keskittimen tai kytkimen väliset kaapelit
  - tietokoneen ja keskittimen tai kytkimen väliset kaapelit
  - mahdolliset modeemi- tai Internet-kaapeliliitännät.
2. Tarkista, että tietokoneen verkkoyhteydet toimivat oikein (vain Windows):
  - Kaksoisnapsauta Windowsin työpöydän **Verkkoympäristö**-kuvaketta.
  - Napsauta **Koko verkko** -linkkiä.
  - Napsauta **Koko sisältö** -linkkiä.
  - Kaksoisnapsauta yhtä verkkokuvaketta ja varmista, että osa laitteista näkyy luettelossa.
3. Tarkista verkkoyhteyden toiminta:
  - Tarkista, palaako verkkoyhteyden merkkivalo laitteen takaosassa olevassa verkkoliittimessä (RJ-45).
  - Jos yksi valoista palaa tasaisesti, laite on yhteydessä verkkoon.
  - Jos kumpikaan verkkoyhteyden merkkivaloista ei pala, tarkista laitteen ja yhdyskäytävän, valitsimen tai keskittimen välinen kaapeliyhteys.
  - Jos liitännät ovat kunnossa, katkaise laitteesta virta vähintään 10 sekunnin ajaksi ja käynnistä se sitten uudelleen.
4. Tulosta verkkomäärittämissivu. Katso [Määrittämissivu sivulla 42](#).
  - Tarkista verkkomäärittämissivulta, onko laitteelle määritetty IP-osoite muu kuin nolla.
  - Jos verkkomäärittämissivulla ei ole sallittua IP-osoitetta, joka ei ole nolla, palauta sisäisen HP-verkkoportin alkuperäiset oletusasetukset painamalla samanaikaisesti **Siirry**- ja **Peruuta**-näppäintä.  
  
Kun Siirry, Valmis- ja Huomio-merkkivalot lakkaavat palamasta vuorotellen, laite siirtyy Valmis-tilaan ja asetusten palauttaminen on valmis.
  - Tulosta verkkomäärittämissivu uudelleen kahden minuutin päästä siitä, kun laite on siirtynyt valmiustilaan, ja tarkista, onko laitteen IP-osoite nyt oikein.
  - Jos IP-osoite on edelleen sarja nollia, ota yhteys HP:n tukeen. Katso [HP:n asiakaspalvelu sivulla 88](#).

---

# A Lisävarusteet ja kuluvat osat

- Tarvikkeiden ja lisävarusteiden tilaaminen

# Tarvikkeiden ja lisävarusteiden tilaaminen

Voit laajentaa laitteen ominaisuuksia valinnaisilla lisälaitteilla ja tarvikkeilla. Parhaan tuloksen saat käyttämällä lisävarusteita ja tarvikkeita, jotka on erityisesti suunniteltu HP LaserJet P1000- ja P1500-sarjat -laitetta varten.

Laitteisiin kuuluu Smart Printing Supplies -toiminto. Tarvikkeiden tilasivu sisältää tiedot mustekasetissa jäljellä olevasta väriaineesta, tarvikkeiden tilauksessa käytettävät tuotenumerot ja tiedon siitä, onko laitteeseen asennettu mustekasetti alkuperäinen HP-tuote.

## Taulukko A-1 Tilaustiedot

	Kohde	Kuvaus tai käyttötarkoitus	Tilausnumero
Tulostustarvikkeet	HP Multipurpose -paperi	HP:n paperimerkki moneen eri käyttöön (yksi laatikko, jossa on 10 kpl 500 arkin riisiä). Voit tilata näytteen Yhdysvalloissa numerosta 1 800 471 4701.	HPM1120
	HP LaserJet -paperi	Huippulaatuinen HP:n paperimerkki HP LaserJet -tulostimia varten (yksi laatikko, jossa 10 kpl 500 arkin riisiä). Voit tilata näytteen Yhdysvalloissa numerosta 1 800 471 4701.	HPJ1124
	HP LaserJet -kalvo	HP LaserJet -mustavalkotulostimissa käytettävä HP:n kalvomateriaali.	92296T (Letter-koko) 92296U (A4)
HP LaserJet P1000 -sarja -tuotteeseen sopivat värikasetit	Smart-värikasetit	HP LaserJet P1000 -sarja -tuotteeseen sopivat vaihtokasetit.	CB435A (1 500 sivun kasetti)
HP LaserJet P1500 -sarja -tuotteeseen sopivat värikasetit	Smart-värikasetit	HP LaserJet P1500 -sarja -tuotteeseen sopivat vaihtokasetit.	CB436A (2 000 sivun kasetti)
Lisäoppaat	<i>HP LaserJet -tuoteryhmän tulostusmateriaaliopas</i>	HP LaserJet -tulostimissa käytettävien papereiden ja muiden tulostusmateriaalien opas.	5963-7863 <b>HUOMAUTUS:</b> Tämä asiakirja on ladattavissa osoitteesta <a href="http://www.hp.com/support/ljpaperguide/">http://www.hp.com/support/ljpaperguide/</a> .
Vaihto-osat	Tulostusmateriaalin syöttötela	Ottaa tulostusmateriaalin lokerosta ja siirtää sen laitteen läpi.	RL1-1442-000CN (P1000 -sarjat), RL1-1497-000CN (P1500 -sarjat)
	Tulostimen erotinlaatan kokoaminen	Erotinlaatalla estetään usean sivun syöttö samanaikaisesti tulostimen paperiradan läpi.	RM1-4006-000CN (P1000 -sarjat), RM1-4207-000CN (P1500 -sarjat)

---

## **B Huolto ja tuki**

# Hewlett-Packardin takuun rajoitukset

## HP-TUOTE

HP LaserJet P1000- ja P1500-sarjat -tulostimet

## RAJOITETUN TAKUUN KESTOAIKA

Yksi vuosi ostopäivästä

HP takaa tuotteen lopulliselle käyttäjälle, että HP:n laitteet ja lisävarusteet ovat virheettömiä materiaalin ja työtavan osalta ostopäivän jälkeen edellä määritetyn ajanjakson ajan. HP sitoutuu oman harkintansa mukaan joko korjaamaan tai vaihtamaan viallisiksi osoittautuneet tuotteet, joista ilmoitetaan HP:lle takuuajana. Vaihtotuotteet voivat olla joko täysin uusia tai uudenveroisia.

HP takaa käyttäjälle, että ostopäivän jälkeisenä, edellä määritettynä ajanjaksona HP:n ohjelmisto ei materiaalin ja valmistuksen takia jätä suorittamatta sen ohjelmakäskyjä, jos se asennetaan ja sitä käytetään oikein. Jos HP saa ilmoituksen tällaisista virheistä takuuajana, HP sitoutuu vaihtamaan ohjelmiston, joka ei kyseisten vikojen vuoksi suorita ohjelmakäskyjä.

HP ei takaa, että HP:n tuotteet toimivat keskeytyksittä ja ongelmitta. Jos HP ei pysty korjaamaan tai vaihtamaan tuotetta kohtuullisen ajan kuluessa takuussa määritettyyn kuntoon, asiakkaalla on oikeus saada hyvitys ostohinnasta tuotteen välitöntä palautusta vastaan.

HP:n tuotteet voivat sisältää täysin kunnostettuja osia, jotka suorituskyvyltään vastaavat uusia tai joita on voitu käyttää satunnaisesti.

Takuu ei koske vikoja, joiden syynä on jokin seuraavista: (a) virheellinen tai riittämätön huolto tai kalibrointi, (b) ohjelmisto, liittymä, osat tai tarvikkeet, joita HP ei ole toimittanut, (c) valtuuttamattomat tuotemääritykset tai väärinkäyttö, (d) tuotteen käyttö ympäristömääritysten vastaisesti, (e) virheellinen käyttöympäristön valmistelu tai ylläpito.

HP:n rajoitettu takuu on voimassa kaikissa maissa / kaikilla alueilla tai paikoissa, joissa HP-yhtiö ylläpitää tuotteen asiakastukitoimintaa ja joissa HP on markkinoinut tuotetta. Takuupalvelun taso voi vaihdella paikallisten käytäntöjen mukaan. HP-yhtiö ei muuta tuotteen muotoa, sovitusta tai toimintaa sellaisen maan/alueen tai paikan käytäntöjen mukaisiksi, jossa tuotetta ei ole lakien tai säädösten rajoitusten takia tarkoitettu käytettäväksi. PAIKALLISTEN LAKIEN SALLIMISSA RAJOISSA EDELLÄ MAINITUT TAKUUT OVAT YKSINOMAISIA. HP EI ANNA MITÄÄN MUITA KIRJALLISIA TAI SUULLISIA ILMAISTUJA TAI OLETETTUJA TAKUITA TAI EHTOJA. HP ERITYISESTI TORJUU PÄTEMÄTTÖMINÄ OLETETUT TAKUUT TAI EHDOT MYYNTIKELPOISUUDESTA, TYYDYTTÄVÄSTÄ LAADUSTA JA SOPIVUUDESTA JOHONKIN TIETTYYN TARKOITUKSEEN. Joissakin maissa / joillakin alueilla, osavaltioissa tai provinseissa välillisen takuun keston rajoittaminen ei ole sallittua, joten edellä mainittu rajoittaminen tai poissulkeminen ei välttämättä koske asiakasta. Tämä takuu antaa asiakkaalle tiettyjä laillisia oikeuksia, ja asiakkaalla saattaa olla muita oikeuksia, jotka vaihtelevat maan/alueen, osavaltion tai provinssin mukaan.

PAIKALLISEN LAIN RAJOISSA TÄSSÄ TAKUUSSA LUETELLUT KORVAUKSET OVAT ASIAKKAAN AINOAT KORVAUKSET. YLLÄ MAINITTUA LUKUUN OTTAMATTA HP TAI SEN TOIMITTAJAT EIVÄT OLE VASTUUSSA MISSÄÄN TAPAUKSESSA DATAN MENETYKSESTÄ TAI VÄLITTÖMISTÄ, ERITYISISTÄ, SATUNNAISISTA, SEURAUKSELLISISTA (MUKAAN LUKIEN MENETETYT LIIKEVOITOT JA DATA) TAI MUISTA VAHINGOISTA, JOTKA PERUSTUVAT SOPIMUKSEEN, RIKKOMUKSEEN TAI MUUHUN SEIKKAAN. Jotkin maat/alueet, valtiot tai provinssit eivät salli satunnaisten tai seurauksellisten vahinkojen poissulkua tai rajoitusta, joten yllä mainittu rajoitus tai poissulku ei ehkä koske sinua.

LAIN SALLIMIA TAPAUKSIA LUKUUN OTTAMATTA TÄMÄN TAKUUILMOITUKSEN EHDOT EIVÄT SULJE POIS, RAJOITA TAI MUUTA MUUALLA SÄÄDETTYJÄ LAILLISIA OIKEUKSIA, JOTKA KOSKEVAT HP:N TUOTTEIDEN MYYNTIÄ VÄHITTÄISASIAKKAILLE, VAAN NE OVAT NIIDEN LISÄNÄ.

## Customer Self Repair -takuupalvelu

HP:n tuotteissa on käytetty monia asiakkaan asennettavia Customer Self Repair (CSR) -osia, joiden avulla voidaan lyhentää korjausaikaa ja yksinkertaistaa viallisten osien vaihtoa. Jos HP toteaa diagnoosin aikana, että korjaus voidaan suorittaa CSR-osan avulla, HP lähettää osan suoraan asiakkaalle vaihtoa varten. CSR-osat on jaettu kahteen luokkaan: 1) Osat, jotka asiakkaan on itse vaihdettava. Jos asiakas pyytää HP:tä vaihtamaan tällaiset osat, asiakasta laskutetaan tämän palvelun aiheuttamista matka- ja työkustannuksista. 2) Osat, joita asiakkaan ei välttämättä tarvitse vaihtaa itse. Myös nämä osat on tarkoitettu Customer Self Repair -palveluun. Jos asiakas kuitenkin pyytää HP:tä vaihtamaan nämä osat, vaihto voidaan suorittaa ilman lisäkustannuksia tuotteelle määritetyn takuuhuoltotyypin ehtojen mukaan.

Osien saatavuuden ja asiakkaan maantieteellisen sijainnin mukaan CSR-osat pyritään toimittamaan seuraavana arkipäivänä. Toimitus samana päivänä tai neljän tunnin kuluessa voi olla mahdollista lisämaksusta ja asiakkaan maantieteellisen sijainnin mukaan. Jos asiakas tarvitsee neuvoja, hän voi soittaa HP:n tekniseen tukeen ja pyytää huoltoteknikon puhelinapua. HP toimittaa korvaavan CSR-osan mukana ilmoituksen siitä, onko viallinen osa palautettava HP:lle. Jos viallinen osa on palautettava HP:lle, asiakkaan on lähetettävä viallinen osa HP:lle ilmoitetun ajan, tavallisesti viiden (5) arkipäivän, kuluessa. Viallinen osa ja siihen liittyvä dokumentaatio on palautettava asiakkaalle toimitettuja pakkausmateriaaleja käyttäen. Jos asiakas ei palauta viallista osaa, HP saattaa laskuttaa asiakasta osan vaihtamisesta. HP maksaa vaihdettavan osan kaikki lähetys- ja palautuskustannukset ja valitsee käytettävän kuljetustavan.

# Hewlett-Packardin ohjelmiston käyttöoikeussopimus

TÄRKEÄÄ: TÄMÄN OHJELMISTON KÄYTTÖÄ KOSKEVAT ALLA OLEVAT HP:N OHJELMISTON KÄYTTÖOIKEUSSOPIMUSEHDOT. TÄTÄ OHJELMISTOA KÄYTTÄMÄLLÄ ASIAKAS OSOITTAA HYVÄKSYVÄNSÄ TÄSSÄ MAINITUT EHDOT.

HP:N OHJELMISTON KÄYTTÖOIKEUSSOPIMUSEHDOT

Seuraavat käyttöoikeussopimusehdot koskevat oheisen Ohjelmiston käyttöä, ellei asiakkaalla ole HP:n kanssa erillistä allekirjoitettua kirjallista sopimusta.

**Käyttöoikeuden myöntäminen:** Hewlett-Packard myöntää asiakkaalle oikeuden käyttää yhtä kopiota Ohjelmistosta. Käyttämällä tarkoitetaan tässä Ohjelmiston tallentamista, lataamista, asentamista, suorittamista tai esittämistä. Asiakkaalla ei ole lupaa muuttaa Ohjelmistoa tai estää Ohjelmistoon kuuluvien käyttöoikeussopimus- tai hallintaominaisuuksien toimintaa. Jos Ohjelmistolle on myönnetty käyttöoikeus samanaikaiseen käyttöön, Ohjelmistoa saavat käyttää vain valtuutetut käyttäjät, samanaikaisesti enintään enimmäismäärä.

**Omistusoikeus:** Ohjelmiston ja sen tekijänoikeudet omistaa Hewlett-Packard tai sen ulkopuoliset toimittajat. Käyttöoikeus ei anna omistusoikeutta Ohjelmistoon, eikä sopimusta myönnettäessä myydä mitään oikeuksia Ohjelmistoon. Hewlett-Packardin ulkopuoliset toimittajat voivat suojella oikeuksiaan, jos tämän käyttöoikeussopimuksen ehtoja rikotaan.

**Kopiot ja muunnelmat:** Asiakkaalla on oikeus kopioida Ohjelmisto tai sen sovelluksia vain arkistointia varten tai jos kopiointi tai sovellus on olennainen vaihe valtuutetussa Ohjelmiston käytössä. Asiakkaan tulee jäljentää kaikki alkuperäisen Ohjelmiston tekijänoikeustiedot kaikkiin kopioihin ja sovelluksiin. Asiakkaalla ei ole oikeutta kopioida Ohjelmistoa mihinkään julkiseen verkkoon.

**Ei purkamista tai kääntämistä:** Sinulla ei ole oikeutta hajottaa eikä purkaa Ohjelmistoa, ellei ole ennalta saanut siihen HP:n kirjallista lupaa. Joissakin hallintokunnissa HP:n lupaa ei mahdollisesti vaadita rajoitetun hajottamisen tai purkamisen suorittamiseksi. Sinun on pyynnöstä annettava HP:lle riittävän yksityiskohtaiset tiedot hajottamisesta tai purkamisesta. Asiakas ei saa purkaa Ohjelmiston salakoodausta, ellei purkaminen ole Ohjelmiston käytön osalta tarpeellista.

**Siirto:** Ohjelmiston siirron yhteydessä asiakkaan käyttöoikeus lakkaa. Siirron yhteydessä asiakkaan täytyy toimittaa Ohjelmisto ja kaikki sen kopiot ja siihen kuuluva dokumentaatio siirron saajalle. Siirron saajan täytyy hyväksyä nämä käyttöoikeussopimuksen ehdot siirron ehtoina.

**Lakkautus:** HP voi lakkauttaa asiakkaan käyttöoikeuden, jos se saa tietoonsa, ettei asiakas noudata näitä käyttöoikeussopimusehtoja. Käyttöoikeussopimuksen lakkauttamisen yhteydessä asiakkaan tulee välittömästi tuhota Ohjelmisto ja kaikki sen kopiot, sovellukset ja yhdistetyt osat niiden kaikissa muodoissa.

**Vientivaatimukset:** Asiakas ei saa viedä maasta tai jälleenviedä Ohjelmistoa tai sen kopioita tai sovelluksia voimassa olevien lakien tai säädösten vastaisesti.

**Yhdysvaltain valtionhallinnon rajoitetut oikeudet:** Ohjelmisto ja siihen liittyvä dokumentaatio on kehitetty yksinomaan yksityisillä varoilla. Ne toimitetaan lisensoituna kaupallisena tietokoneohjelmistona (commercial computer software) seuraavien säädösten mukaisesti: DFARS 252.227-7013 (lokak. 1988), DFARS 252.211-7015 (toukok. 1991), DFARS 252.227-7014 (kesäk. 1995) tai kaupallisena tuotteena (commercial item) seuraavien säädösten mukaisesti: FAR 2.101(a) (kesäk. 1987), tai rajoitettuna tietokoneohjelmistona (restricted computer software) seuraavien säädösten mukaisesti: FAR 52.227-19 (kesäk. 1987), tai muut vastaavat virastojen määräykset tai sopimuspykälät, mikä tahansa tuleekin kysymykseen. Asiakkaalla on vain ne oikeudet Ohjelmistoon ja sen ohjelmateriaaliin, jotka on määritetty sovellettavissa DFAR- tai FAR-lausekkeissa tai HP:n normaalissa kyseessä olevan tuotteen ohjelmistosopimuksessa.



## Värikasettien ja kuvarumpujen käyttöiän rajoitettu takuu

Tämä HP-tulostuskasetti taataan virheetömäksi materiaalin ja työtavan osalta.

Tämä takuu ei kata värikasetteja, jotka on a) täytetty uudelleen, kunnostettu, valmistettu uudelleen tai joita on jollain tavalla muutettu, b) joissa on ongelmia, jotka johtuvat väärinkäytöstä, epäasiallisesta säilytyksestä tai tulostimen käytöstä sen ympäristömäärittelysten vastaisesti tai c) joissa ilmenee kulumista normaalissa käytössä.

Pääset takuupalvelun piiriin, kun palautat tuotteen ostopaikkaan (liitä mukaan kirjallinen selvitys ongelmasta sekä tulostusnäytteet) tai otat yhteyttä HP:n asiakastukeen. Valintansa mukaan HP joko korvaa viallisiksi osoittautuneet tuotteet tai palauttaa niiden ostohinnan.

PAIKALLISTEN LAKIEN SALLIMISSA RAJOISSA EDELLÄ MAINITTU TAKUU ON YKSINOMAINEN. HP EI ANNA MITÄÄN MUITA KIRJALLISIA TAI SUULLISIA ILMAISTUJA TAI OLETETTUJA TAKUITA TAI EHTOJA. HP ERITYISESTI TORJUU PÄTEMÄTTÖMINÄ OLETETUT TAKUUT TAI EHDOT MYYNTIKELPOISUUDESTA, TYYDYTTÄVÄSTÄ LAADUSTA JA SOPIVUUDESTA JOHONKIN TIETTYYN TARKOITUKSEEN.

PAIKALLISTEN LAKIEN SALLIMISSA RAJOISSA HP TAI SEN TOIMITTAJAT EIVÄT OLE MISSÄÄN TAPAUKSESSA VASTUUSSA VÄLITTÖMISTÄ, ERITYISISTÄ, SATUNNAISISTA, SEURAUKSELLISISTA (MUKAAN LUKIEN MENETETYT LIIKEVOITOT JA TIEDOT) TAI MUISTA VAHINGOISTA, JOTKA PERUSTUVAT SOPIMUKSEEN, RIKKOMUKSEEN TAI MUUHUN SEIKKAAN.

LAIN SALLIMIA TAPAUKSIA LUKUUN OTTAMATTA TÄMÄN TAKUUILMOITUKSEN EHDOT EIVÄT SULJE POIS, RAJOITA TAI MUUTA MUUALLA SÄÄDETTYJÄ LAILLISIA OIKEUKSIA, JOTKA KOSKEVAT HP:N TUOTTEIDEN MYYNTIÄ VÄHITTÄISASIAKKAILLE, VAAN NE OVAT NIIDEN LISÄNÄ.

# HP:n asiakaspalvelu

## Online-palvelut

*Voit hankkia tietoa ympäri vuorokauden Internet-yhteyden välityksellä.*

WWW: Saat päivitetyt HP-tuoteohjelmistot, tuote- ja tukitiedot sekä tulostinohjaimet <http://www.hp.com/support/ljp1000>- tai <http://www.hp.com/support/ljp1500>-sivustosta (sivusto on englanninkielinen).

## Online-vianmäärittäjätyökalut

HP Instant Support Professional Edition (ISPE) on tietokone- ja tulostuslaitteille suunniteltu Web-pohjainen ongelmanratkaisutyökalujen paketti. ISPE:n avulla tunnistat, määrität ja ratkaiset järjestelmään ja tulostamiseen liittyvät ongelmat helposti ja nopeasti. Hanki ISPE <http://instantsupport.hp.com>-sivustosta.

## Puhelintuki

Hewlett-Packard tarjoaa maksutonta puhelintukea tuotteen takuun ajan. Puheluusi vastaa asiantunteva tukihenkilö. Maasi/alueesi puhelinnumero on tuotteen pakkauksen mukana toimitetussa oppaassa. Voit myös tarkistaa puhelinnumeron valitsemalla <http://www.hp.com>-sivustosta **Contact HP**. Ennen kuin soitat, etsi seuraavat tiedot ja pidä ne ulottuvillasi: tuotteen nimi ja sarjanumero, ostopäivä ja ongelman kuvaus.

Voit myös etsiä tukitietoja Internetin kautta <http://www.hp.com/support/ljp1000>- tai <http://www.hp.com/support/ljp1500>-sivustosta. Napsauta sivuston **support & drivers** -kohtaa.

## Apuohjelmat, ohjaimet ja sähköisessä muodossa oleva tieto

Siirry osoitteeseen <http://www.hp.com/support/ljp1000> tai <http://www.hp.com/support/ljp1500>. (Sivustot ovat englanninkielisiä, mutta tulostinohjaimia on saatavana useilla eri kielillä.)

Lisätietoja puhelimitse saatavista tiedoista on laitteen mukana toimitetussa esitteessä.

## HP:n suorat varuste- ja tarviketilaukset

Voit tilata tarvikkeita seuraavista sivustoista:

Pohjois-Amerikka: <https://www.hp.com/post-embed/ordersupplies-na>

Latinalainen Amerikka: <https://www.hp.com/post-embed/ordersupplies-la>

Eurooppa ja Lähi-itä: <https://www.hp.com/post-embed/ordersupplies-emea>

Aasian ja Tyynenmeren maat/alueet: <https://www.hp.com/post-embed/ordersupplies-ap>

Voit tilata tuotteita sivustosta <http://www.hp.com>. Valitse sivustosta kohta **Supplies & Accessories**. Katso lisätiedot kohdasta [Tarvikkeiden ja lisävarusteiden tilaaminen sivulla 82](#).

Voit tilata tarvikkeita tai lisävarusteita puhelimitse seuraavista puhelinnumeroista:

Yhdysvallat: 1 800 538 8787

Kanada: 1 800 387 3154

Muiden maiden/alueiden puhelinnumerot ovat laitteen pakkauksen mukana toimitetussa oppaassa.

## HP-huoltotiedot

Muiden maiden/alueiden HP-palveluiden tiedot saat soittamalla maasi/alueesi HP-asiakastukeen. Puhelinnumerot ovat laitteen pakkauksen mukana toimitetussa oppaassa.

### **HP-huoltosopimukset**

Soita: 1 800 HPINVENT [1 800 474 6836 (Yhdysvallat)] tai 1 800 268 1221 (Kanada).

Takuun ulkopuoliset palvelut: 1 800 633 3600.

Laajennettu palvelu: Soita numeroon 1-800-HPINVENT 1-800-474-6836 (Yhdysvallat) tai 1-800-268-1221 (Kanada) tai hanki tietoja HP Supportpack- ja Carepaq™ Services -palveluiden sivustosta <http://www.hpexpress-services.com/10467a>.

## Huolto- ja tukipalveluiden saatavuus

HP tarjoaa huolto- ja tukipalveluja eri puolilla maailmaa. Näiden palveluiden saatavuus vaihtelee maittain/alueittain.

## HP Care Pack™ -palvelut ja -palvelusopimukset

HP:llä on monenlaisia huolto- ja tukivaihtoehtoja. Seuraavat vaihtoehdot eivät kuulu vakiotakuuseen. Tukipalvelut vaihtelevat sijainnin mukaan. HP tarjoaa useimmille tuotteilleen takuuajana ja sen jälkeen HP Care Pack -palveluita ja -palvelusopimuksia.

Sivustosta <http://www.hpexpress-services.com/10467a> näet laitteeseesi saatavat palvelut ja tukivaihtoehdot. Ilmoita sivustossa laitteesi mallinumero. Pohjois-Amerikassa palvelusopimustietoja voi kysyä HP-asiakaspalvelusta. Soita numeroon 1-800-HPINVENT 1-800-474-6836 (Yhdysvallat) tai 1-800-268-1221 (Kanada). Jos asut muussa maassa / muulla alueella, ota yhteys paikalliseen HP-asiakaspalveluun. Muiden maiden/alueiden HP-asiakaspalvelun tiedot saat osoitteesta <http://www.hp.com>. Tiedot ovat myös laitteen pakkauksen mukana toimitetussa oppaassa.

## Laitteen pakkausohjeet

- Irrota ja siirrä talteen laitteen kaapelit, lokerot ja lisävarusteet.
  - Poista värikasetti ja siirrä se talteen.
- 
- △ **VAROITUS:** Jotta vältät värikasetin vahingoittumisen, varastoi se alkuperäiseen pakkaukseen tai niin, ettei se ole alttiina valolle.
- 
- Käytä alkuperäistä pakkauslaatikkoa ja materiaaleja, jos mahdollista. *Huonosta pakkauksesta aiheutuvat kuljetusvahingot ovat asiakkaan vastuulla.* Jos alkuperäinen pakkaus on hävitetty, posti ja kuljetusyhtiöt opastavat pakkaamisessa.
  - Hewlett-Packard suosittelee, että vakuutat lähetyksen.



## C Laitteen tekniset tiedot

**Taulukko C-1 Fyysiset tiedot<sup>1</sup>**

Tekniset tiedot	HP LaserJet P1000 -sarja	HP LaserJet P1500 -sarja
Laitteen paino (ilman kasettia)	4,7 kg	5,4 kg
Laitteen paino (sisältää kasetin)	5,2 kg	5,9 kg
Laitteen korkeus	195 mm	225 mm
Laitteen syvyys paperilokero suljettuna	238 mm	245 mm
Laitteen syvyys paperilokero avattuna Letter-kokoista paperia varten	344 mm	355 mm
Laitteen syvyys paperilokero avattuna A4-kokoista paperia varten	353 mm	355 mm
Laitteen syvyys paperilokero avattuna kokonaan Legal-kokoista paperia varten	411 mm	413 mm
Laitteen leveys	349 mm	379 mm

<sup>1</sup> Arvot perustuvat alustaviin tietoihin. Katso nykyiset tiedot osoitteesta <http://www.hp.com/support/ljp1000> tai <http://www.hp.com/support/ljp1500>.

⚠ **VAARA** Virtavaatimukset ovat sen maan/alueen mukaisia, jossa laite myydään. Älä muuta toimintajännitteitä. Tämä voi vahingoittaa laitetta ja mitätöidä tuotetakuun.

**Taulukko C-2 Sähkölaitetiedot<sup>1</sup>**

Kohde	110 voltin mallit	220 voltin mallit
Tehovaatimukset	110–127 V (+/-10 %), 50/60 Hz (+/- 2 Hz)	220–240 V (+/-10 %), 50/60 Hz (+/- 2 Hz)
Nimellisvirta laitteelle HP LaserJet P1000 -sarja	4,9 ampeeria	2,9 ampeeria
Nimellisvirta laitteelle HP LaserJet P1500 -sarja	4,9 ampeeria	2,9 ampeeria

<sup>1</sup> Arvot perustuvat alustaviin tietoihin. Katso nykyiset tiedot osoitteesta <http://www.hp.com/support/ljp1000> tai <http://www.hp.com/support/ljp1500>.

### Taulukko C-3 Virrankulutus (watteina, keskimäärin)<sup>1</sup>

Tuotemalli	Tulostus <sup>2</sup>	Valmis <sup>2</sup>	PowerSave	Ei käynnissä
HP LaserJet P1000 -sarja	285 wattia	4 wattia	4 wattia	0,8 watti
HP LaserJet P1500 -sarja	380 wattia	5 wattia	5 wattia	0,8 watti

<sup>1</sup> Arvot perustuvat alustaviin tietoihin. Katso nykyiset tiedot osoitteesta <http://www.hp.com/support/ljp1000> tai <http://www.hp.com/support/ljp1500>.

<sup>2</sup> Ilmoitettu teho on suurimmat mitatut arvot mustavalkotulostuksen yhteydessä käyttäen kaikkia vakiojännitteitä.

<sup>3</sup> Laitteelta kuluu aikaa virransäästötilasta palautumiseen ja tulostuksen käynnistämiseen: < 8 sekuntia

<sup>4</sup> Kaikkien mallien lämmönhaihtumisen enimmäismäärä valmiustilassa on 62 BTU/h

### Taulukko C-4 Melutaso<sup>1</sup>

Äänitehotaso laitteelle HP LaserJet P1000 -sarja	ISO 9296:n mukaan <sup>1</sup>
Tulostaminen (14 sivua/min) <sup>2</sup>	$L_{WAd} = 6,29$ belia (A) [62,9 dB (A)]
Valmis	Ei kuulu
Äänitehotaso laitteelle HP LaserJet P1500 -sarja	ISO 9296:n mukaan <sup>1</sup>
Tulostaminen (22 sivua/min) <sup>3</sup>	$L_{WAd} = 6,3$ belia (A) [63 dB (A)]
Valmis	Ei kuulu
Äänipainetaso laitteen vieressä HP LaserJet P1000 -sarja	ISO 9296:n mukaan <sup>1</sup>
Tulostaminen (14 sivua/min) <sup>2</sup>	$L_{pAm} = 50$ dB(A)
Valmis	Ei kuulu
Äänipainetaso laitteen vieressä HP LaserJet P1500 -sarja	ISO 9296:n mukaan
Tulostaminen (22 sivua/min) <sup>3</sup>	$L_{pAm} = 50$ dB(A)
Valmis	Ei kuulu

<sup>1</sup> Arvot perustuvat alustaviin tietoihin. Katso nykyiset tiedot osoitteesta <http://www.hp.com/support/ljp1000> tai <http://www.hp.com/support/ljp1500>.

<sup>2</sup> Testattu kokoonpano: HP LaserJet P1000 -sarja, jatkuva mustavalkotulostus A4-paperille, nopeus 14 sivua minuutissa.

<sup>3</sup> Testattu kokoonpano: HP LaserJet P1500 -sarja, jatkuva mustavalkotulostus A4-paperille, nopeus 22 sivua minuutissa.

### Taulukko C-5 Käyttöympäristön vaatimukset

	Suositus <sup>1</sup>	Käyttö <sup>1</sup>	Säilytys <sup>1</sup>
Lämpötila	17.5°C - 25°C	10 - 32,5 °C	0 - 40 °C
Suhteellinen kosteus	30 - 70 prosenttia (ei kosteuden tiivistymistä)	10 - 90 prosenttia (ei kosteuden tiivistymistä)	10 - 90 prosenttia (ei kosteuden tiivistymistä)

<sup>1</sup> Arvot perustuvat alustaviin tietoihin. Katso nykyiset tiedot osoitteesta <http://www.hp.com/support/ljp1000> tai <http://www.hp.com/support/ljp1500>.



---

## D Säädöksiä koskevat tiedot


- [FCC-yhteensopivuus](#)
- [Vaatimustenmukaisuusvakuutukset laitteelle HP LaserJet P1000 -sarja](#)
- [Vaatimustenmukaisuusvakuutukset laitteelle HP LaserJet P1500 -sarja](#)
- [Säädöstietoja](#)
- [Tuotteen ympäristöystävällisyys](#)

## FCC-yhteensopivuus

This equipment has been tested and found to comply with the limits for a Class B digital device, pursuant to Part 15 of the FCC rules. These limits are designed to provide reasonable protection against harmful interference in a residential installation. This equipment generates, uses, and can radiate radio frequency energy. If it is not installed and used in accordance with the instructions, it may cause harmful interference to radio communications. However, there is no guarantee that interference will not occur in a particular installation. If this equipment does cause harmful interference to radio or television reception, which can be determined by turning the equipment off and on, the user is encouraged to try to correct the interference by one or more of the following measures:

- Reorient or relocate the receiving antenna.
- Increase separation between equipment and receiver.
- Connect equipment to an outlet on a circuit different from that to which the receiver is located.
- Consult your dealer or an experienced radio/TV technician.

---

 **HUOMAUTUS:** Any changes or modifications to the printer that are not expressly approved by Hewlett-Packard could void the user's authority to operate this equipment.

Use of a shielded interface cable is required to comply with the Class B limits of Part 15 of FCC rules.

# Vaatimustenmukaisuusvakuutukset laitteelle HP LaserJet P1000 -sarja

## Vaatimustenmukaisuusvakuutus

ISO/IEC Guide 17050-1:n ja EN 17050-1:n mukaisesti

**Valmistajan nimi:** Hewlett-Packard Company  
**Valmistajan osoite:** 11311 Chinden Boulevard,  
Boise, Idaho 83714-1021, USA

### vakuuttaa, että tuote

**Tuotteen nimi:** HP LaserJet P1002/P1003/P1004/P1005/P1006/P1009 -sarja  
**Säädöksiä koskeva mallinumero<sup>3)</sup>:** BOISB-0605-00  
**Tuotevaihtoehdot:** KAIKKI

Värikasetti: CB435A

### täyttää seuraavat tuotevaatimukset:

**Turvallisuus:** IEC 60950-1:2001 / EN 60950-1:2001 +A11  
IEC 60825-1:1993 +A1 +A2/EN 60825-1:1994 +A1 +A2 (luokan 1 laser/LED-tuote)  
GB4943-2001

**EMC** CISPR 22:2005 / EN 55022:2006 Luokka B<sup>1)</sup>  
(sähkömagneettine EN 61000-3-2:2000 + A2  
n yhteensopivuus): EN 61000-3-3:1995 + A1  
EN 55024:1998 +A1 +A2  
FCC Title 47 CFR, osa 15 luokka B<sup>2)</sup> / ICES-003, julkaisu 4  
GB9254-1998, GB17625.1-2003

### Lisätietoja:

Tämä tuote täyttää EMC-direktiivin 2004/108/ETY ja pienjännittdirektiivin 2006/95/ETY vaatimukset, mistä sille on myönnetty CE-merkintä.

1) Tuote on testattu tyyppillisessä kokoonpanossa Hewlett-Packardin henkilökohtaisten tietokoneiden kanssa.

2) Laite on FCC:n säännösten osan 15 mukainen. Laitteen käyttö on seuraavien kahden ehdon alainen: (1) tämä laite ei saa aiheuttaa haitallisia häiriöitä ja (2) laitteen on siedettävä vastaanottamansa häiriöt, mukaan lukien ne, jotka saattavat saada sen toimimaan tavanomaisesta poikkeavasti.

3) Tällä tuotteella on säännöstenmukainen mallinumero, jotta tuote voidaan tunnistaa säännösten vaatimalla tavalla. Tätä numeroa ei pidä sekoittaa tuotenimeen tai -numeroihin.

Boise, Idaho 83714, USA

**14.6.2006**

### Yhteystiedot VAIN säädöstietojen osalta:

**Australia:** Product Regulations Manager, Hewlett-Packard Australia Ltd., 31-41 Joseph Street., Blackburn, Victoria 3130, Australia  
**Eurooppa:** Paikallinen Hewlett-Packardin myynti- ja huoltopiste tai Hewlett-Packard GmbH, Department HQ-TRE / Standards Europe, Herrenberger Straße 140, D-71034 Böblingen, Saksa, (FAKSI: +49-7031-14-3143)  
**Yhdysvallat:** Product Regulations Manager, Hewlett-Packard Company, PO Box 15, Mail Stop 160, Boise, Idaho 83707-0015, USA, (Puhelin 208-396-6000)

# Vaatimustenmukaisuusvakuutukset laitteelle HP LaserJet P1500 -sarja

## Vaatimustenmukaisuusvakuutus

ISO/IEC Guide 17050-1:n ja EN 17050-1:n mukaisesti

**Valmistajan nimi:** Hewlett-Packard Company  
**Valmistajan osoite:** 11311 Chinden Boulevard,  
Boise, Idaho 83714-1021, USA

### vakuuttaa, että tuote

**Tuotteen nimi:** HP LaserJet P1503/P1504/P1505/P1506 -sarja

**Säädöksiä koskeva mallinumero<sup>3)</sup>:** BOISB-0604-00

**Tuotevaihtoehdot:** KAIKKI

Värikasetti: CB436A

### täyttää seuraavat tuotevaatimukset:

**Turvallisuus:** IEC 60950-1:2001 / EN 60950-1:2001 +A11  
IEC 60825-1:1993 +A1 +A2/EN 60825-1:1994 +A1 +A2 (luokan 1 laser/LED-tuote)  
GB4943-2001

**EMC** CISPR 22:2005 / EN 55022:2006 Luokka B<sup>1)</sup>  
(sähkömagneettinen yhteensopivuus): EN 61000-3-2:2000 + A2  
EN 61000-3-3:1995 + A1  
EN 55024:1998 +A1 +A2  
FCC Title 47 CFR, osa 15 luokka B<sup>2)</sup> / ICES-003, julkaisu 4  
GB9254-1998, GB17625.1-2003

### Lisätietoja:

Tämä tuote täyttää EMC-direktiivin 2004/108/ETY ja pienjännittdirektiivin 2006/95/ETY vaatimukset, mistä sille on myönnetty CE-merkintä.

1) Tuote on testattu tyypillisessä kokoonpanossa Hewlett-Packardin henkilökohtaisten tietokoneiden kanssa.

2) Laite on FCC:n säännösten osan 15 mukainen. Laitteen käyttö on seuraavien kahden ehdon alainen: (1) tämä laite ei saa aiheuttaa haitallisia häiriöitä ja (2) laitteen on siedettävä vastaanottamansa häiriöt, mukaan lukien ne, jotka saattavat saada sen toimimaan tavanomaisesta poikkeavasti.

3) Tällä tuotteella on säännöstenmukainen mallinumero, jotta tuote voidaan tunnistaa säännösten vaatimalla tavalla. Tätä numeroa ei pidä sekoittaa tuotenimeen tai -numeroihin.

Boise, Idaho 83714, USA

**14.6.2006**

### Yhteystiedot VAIN säädöstietojen osalta:

**Australia:** Product Regulations Manager, Hewlett-Packard Australia Ltd., 31-41 Joseph Street,, Blackburn, Victoria 3130, Australia

**Eurooppa:** Paikallinen Hewlett-Packardin myynti- ja huoltopiste tai Hewlett-Packard GmbH, Department HQ-TRE / Standards Europe, Herrenberger Straße 140, D-71034 Böblingen, Saksa, (FAKSI: +49-7031-14-3143)

**Yhdysvallat:** Product Regulations Manager, Hewlett-Packard Company, PO Box 15, Mail Stop 160, Boise, Idaho 83707-0015, USA, (Puhelin 208-396-6000)

# Säädöstietoja

## Laserturvallisuustiedote

Yhdysvaltain lääke- ja elintarvikeviraston (FDA) alainen säteilyä lähettävien laitteiden tutkimuksesta vastaava keskus (CDRH) on toimeenpannut 1.8.1976 jälkeen valmistettuja lasertuotteita koskevia säädöksiä. Yhdysvalloissa myytävien tuotteiden täytyy olla näiden säädöksiä mukaisia. Tulostin on vahvistettu "luokan 1" lasertuotteeksi Yhdysvaltain vuoden 1968 säteilyturvalain mukaan.

Koska tulostimen sisällä muodostuva säteily on kokonaan suojakoteloinnin ympäröimä, lasersäde ei voi päästä laitteen ulkopuolelle normaalissa käytössä.

---

⚠ **VAARA** Sellaisten ohjainten, säätöjen tai menettelyjen käyttö, joita ei ole määritetty tässä käyttöoppaassa, voi aiheuttaa altistumisen vaaralliselle säteilylle.

---

## Kanadan DOC-säädökset

Complies with Canadian EMC Class B requirements.

« Conforme à la classe B des normes canadiennes de compatibilité électromagnétiques (CEM). »

## Korean EMI-ilmoitus

B급 기기 (가정용 정보통신기기)

이 기기는 가정용으로 전자파적합등록을 한 기기로서  
주거지역에서는 물론 모든지역에서 사용할 수 있습니다.

# Laseria koskeva ilmoitus Suomea varten

## LASERTURVALLISUUS

### LUOKAN 1 LASERLAITE

#### KLASS 1 LASER APPARAT

HP LaserJet P1000- ja P1500-sarjat -laserkirjoitin on käyttäjän kannalta turvallinen luokan 1 laserlaite. Normaalisissa käytössä kirjoittimen suojakotelointi estää lasersäteen pääsyn laitteen ulkopuolelle.

Laitteen turvallisuusluokka on määritetty standardin EN 60825-1 (1994) mukaisesti.

#### **VAROITUS!**

Laitteen käyttäminen muulla kuin käyttöohjeessa mainitulla tavalla saattaa altistaa käyttäjän turvallisuusluokan 1 ylittävälle näkymättömälle lasersäteilylle.

#### **VARNING!**

Om apparaten används på annat sätt än i bruksanvisning specificerats, kan användaren utsättas för osynlig laserstrålning, som överskrider gränsen för laserklass 1.

#### **HUOLTO**

HP LaserJet P1000- ja P1500-sarjat -kirjoittimen sisällä ei ole käyttäjän huollettavissa olevia kohteita. Laitteen saa avata ja huoltaa ainoastaan sen huoltamiseen koulutettu henkilö. Tällaiseksi huoltotoimenpiteeksi ei katsota väriainekasetin vaihtamista, paperiradan puhdistusta tai muita käyttäjän käsikirjassa lueteltuja, käyttäjän tehtäväksi tarkoitettuja ylläpitotoimia, jotka voidaan suorittaa ilman erikoistyökaluja.

#### **VARO!**

Mikäli kirjoittimen suojakotelo avataan, olet alttiina näkymättömälle lasersäteilylle laitteen ollessa toiminnassa. Älä katso säteeseen.

#### **VARNING!**

Om laserprinterns skyddshölje öppnas då apparaten är i funktion, utsättas användaren för osynlig laserstrålning. Betrakta ej strålen.

Tiedot laitteessa käytettävän laserdiodin säteilyominaisuuksista:

Aallonpituus 785-800 nm

Teho 5 mW

Luokan 3B laser

## Ainetaulukko (Kiina)


根据中国电子信息产品污染控制管理办法的要求而出台

**Taulukko D-1 有毒有害物质表**

部件名称	有毒有害物质和元素					
	铅 (Pb)	汞 (Hg)	镉 (Cd)	六价铬 (Cr(VI))	多溴联苯 (PBB)	多溴二苯醚 (PBDE)
打印引擎	X	O	X	X	O	O
控制面板	O	O	O	O	O	O
塑料外壳	O	O	O	O	O	O
格式化板组件	X	O	O	O	O	O
碳粉盒	X	O	O	O	O	O

**O:**表示在此部件所用的所有同类材料中，所含的此有毒或有害物质均低于 SJ/T11363-2006 的限制要求。

**X:**表示在此部件所用的所有同类材料中，至少一种所含的此有毒或有害物质高于 SJ/T11363-2006 的限制要求。

 **HUOMAUTUS:** 引用的“环保使用期限”是根据在正常温度和湿度条件下操作使用产品而确定的。

# Tuotteen ympäristöystävällisyys

## Ympäristönsuojelu

Hewlett-Packard Company on sitoutunut tuottamaan laatutuotteita ympäristöä suojaavien periaatteiden mukaan. Tämä tuote on suunniteltu minimoimaan ympäristölle haitalliset vaikutukset.

## Otsonintuotanto

Tämä tuote ei tuota mitattavissa määrin otsonikaasua (O<sub>3</sub>).

## Tehonkulutus

Virrankulutus laskee merkittävästi lepotilassa, mikä säästää sekä luonnonvaroja että rahaa huonontamatta tulostimen tulostustehoa. Tulostimen ENERGY STAR® -luokitus mainitaan Product Data Sheet- ja Specifications Sheet -tiedotteissa. Hyväksytyt tuotteet mainitaan myös seuraavassa osoitteessa:

<http://www.hp.com/hpinfo/globalcitizenship/environment/productdesign/ecolabels.html>

## Väriaineen kulutus

Economode-asetus käyttää huomattavasti normaalia vähemmän väriainetta, mikä voi pidentää värikasetin käyttöikää.

## Paperinkulutus

Laitteen (manuaalinen tai valinnainen) automaattinen kaksipuolinen tulostustoiminto ja N/sivu-tulostustoiminto (useita sivuja yhdelle arkille) voivat vähentää tarvittavan paperin määrää ja säästää näin luonnonvaroja.

## Muovit


Yli 25 gramman painoisissa muoviosissa on kansainvälisten standardien mukaiset tunnistemerkit, joiden avulla muoviosat voidaan tunnistaa ja irrottaa kierrätystä varten, kun tulostin poistetaan käytöstä.

## HP LaserJet -tulostustarvikkeet

Tyhjät HP LaserJet -tulostuskasetit voidaan palauttaa kierrätykseen kätevästi HP Planet Partners -ohjelman avulla. Jokaisessa HP LaserJet -tulostimen tulostuskasetti- ja tarvikepakkausissa on kierrätysohjeet monella kielellä. Voit vähentää ympäristön kuormitusta vielä enemmän, kun palautat useita kasetteja yhdessä.

HP on sitoutunut tuottamaan edistyksellisiä laatutuotteita ja -palveluja, jotka säästävät ympäristöä suunnittelusta ja valmistuksesta jakeluun, käyttöön ja kierrätykseen. Takaamme, että HP Planet Partners -ohjelman avulla palautetut HP LaserJet -kasetit kierrätetään asianmukaisesti: niistä kerätty muovi ja metalli käytetään uusiin tuotteisiin, mikä säästää kaatopaikat miljoonien tonniin jätekuormalta. Koska kasetti kierrätetään uusien materiaalien valmistukseen, se ei palaudu sinulle. Kiitos, että toimit ympäristön kannalta vastuullisesti!

---

 **HUOMAUTUS:** Käytä palautustarraa vain alkuperäisten HP LaserJet -tulostuskasettien palautukseen. Älä käytä tarraa takuupalautuksiin äläkä HP:n mustekasettien, muiden kuin HP:n kasettien tai uudelleen täytettyjen tai valmistettujen kasettien palautuksiin. HP:n mustekasettien kierrätystä koskevia tietoja on osoitteessa <http://www.hp.com/recycle>.

---



## Palautus- ja kierrätysohjeet

### Yhdysvallat ja Puerto Rico

Uuden HP LaserJet -tulostuskasetin pakkauslaatikon sisältämää tarraa käytetään yhden tai usean tyhjän HP LaserJet -tulostuskasetin palautukseen kierrätystä varten. Toimi seuraavien ohjeiden mukaisesti.

#### Usean (kahdesta kahdeksaan) kasetin palautus

1. Pakkaa jokainen HP LaserJet -tulostuskasetti omaan pussiinsa ja alkuperäiseen pakkauslaatikkoonsa.
2. Teippaa enintään kahdeksan pakkauslaatikkoa yhteen sidonta- tai pakkausteipillä (enintään noin 31,5 kg).
3. Käytä yhtä valmiiksi maksettua palautustarraa.

#### TAI

1. Käytä sopivaa omaa laatikkoa tai tilaa ilmainen keräyslaatikko (enintään kahdeksalle HP LaserJet -tulostuskasetille) osoitteesta <http://www.hp.com/recycle> tai numerosta 1 800 340 2445.
2. Käytä yhtä valmiiksi maksettua palautustarraa.

#### Yhden kasetin palautus

1. Pakkaa HP LaserJet -tulostuskasetti omaan pussiinsa ja alkuperäiseen pakkauslaatikkoonsa.
2. Kiinnitä palautustarra pakkauslaatikon etupuolelle.

#### Lähtettäminen

Anna HP LaserJet -tulostuskasettien palautuspaketti UPS:n toimitettaviksi seuraavan toimituksen tai noudon yhteydessä tai vie se valtuutettuun UPS-vastaanottokeskukseen. Paikallisen UPS-vastaanottokeskuksen sijainnin saa selville numerosta 1-800-PICKUPS ja osoitteesta <http://www.ups.com>. Jos käytät palautukseen USPS-tarraa, anna paketti U.S. Postal Servicen postinkuljettajalle tai jätä se U.S. Postal Servicen konttoriin. Voit tilata lisätarroja ja keräyslaatikoita sekä hankkia lisätietoja osoitteesta <http://www.hp.com/recycle> tai numerosta 1 800 340 2445. Tilatusta UPS:n noudosta veloitetaan tavallinen noutomaksu. Tiedot voivat muuttua ilman eri ilmoitusta.

### Palautukset Yhdysvaltojen ulkopuolella

Voit osallistua HP Planet Partners -palautus- ja kierrätysohjelmaan noudattamalla uuden tulostuskasetin mukana toimitetun kierrätysoppaan ohjeita tai menemällä osoitteeseen <http://www.hp.com/recycle>. Valitse siellä oma maasi/alueesi, niin saat HP LaserJet -tulostustarvikkeiden palautusohjeet.

### Tulostusmateriaali

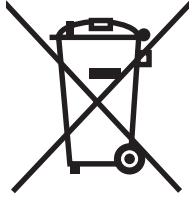
Tässä tuotteessa voidaan käyttää uusiopaperia, jos paperi täyttää vaatimukset, jotka on annettu *HP LaserJet Printer Family Print Media Guidessa* (HP LaserJet -tulostinperheen tulostusmateriaalioppaassa). Tässä tulostimessa voi käyttää EN12281:2002:n mukaista uusiopaperia.

### Rajoitukset

Tähän HP-tuotteeseen ei ole lisätty elohopeaa.

Tässä HP-tuotteessa ei ole akkua.

## Käytöstä poistettujen laitteiden hävittäminen kotitalouksissa Euroopan unionin alueella



Tämä tuotteessa tai tuotteen pakkauksessa oleva merkki osoittaa, että tuotetta ei saa hävittää tavallisen kotitalousjätteen mukana. Käytöstä poistetut sähkö- ja elektroniikkalaitteet on toimitettava kunnan osoittamaan keräyspisteeseen. Käytöstä poistettujen laitteiden lajittelu ja kierrätys säästää luontoa ja edistää sekä ihmisten että ympäristön hyvinvointia. Kysy lisätietoja käytöstä poistettujen laitteiden vastaanottopisteistä kunnan jätehuollosta tai laitteen ostopaikasta.

## Material Safety Data Sheet (MSDS) (Käyttöturvallisuustiedote)

Kemiallisia aineita sisältävien tarvikkeiden (esimerkiksi väriaineiden) käyttöturvallisuustiedot (Material Safety Data Sheets, MSDS) ovat saatavissa HP:n Web-sivustosta osoitteesta [www.hp.com/go/msds](http://www.hp.com/go/msds) tai [www.hp.com/hpinfo/community/environment/productinfo/safety](http://www.hp.com/hpinfo/community/environment/productinfo/safety).

## Lisätietoja

Lisätietoja näistä ympäristöä koskevista aiheista:

- Tämän ja muiden HP:n tuotteiden ympäristöystävällisyystiedote
- HP:n ympäristösitoumus
- selvitys HP:n ympäristönhoitojärjestelmästä
- HP:n käyttöiän ylittäneiden tuotteiden palautus- ja kierrätysohjelma
- Material Safety Data Sheets (Käyttöturvallisuustiedotteet)

Käy sivustossa [www.hp.com/go/environment](http://www.hp.com/go/environment) tai [www.hp.com/hpinfo/globalcitizenship/environment](http://www.hp.com/hpinfo/globalcitizenship/environment).

# Hakemisto

## A

akku sisältyy 103  
asetukset  
  ohjaimet 17  
  tulostuslaatu 28  
Asetukset-välilehti (sulautettu Web-  
palvelin) 44  
asiakastuki  
  huoltosopimukset 90

## D

dpi (pistettä tuumalla)  
  tekniset tiedot 3

## E

EconoMode 57  
erikoismateriaalit  
  kalvot 26  
  kirjekuoret 25  
  kirjelomake 26  
  tarrat 25  
erotinlaatta  
  vaihtaminen 54  
esipainettu paperi  
  tulostaminen 26  
esittelysivu 42  
Euroopan unioni, jätteiden  
  hävittäminen 104  
EWS, sulautettu Web-palvelin.  
  *Katso* sulautettu Web-palvelin

## F

FCC-yhteensopivuus 96

## H

HP:n asiakaspalvelu 88  
HP LaserJet Tough -paperi 26  
HP SupportPack 90  
HP:n vihjenumero 46

huolto  
  sopimukset 90  
  tulostuskasettien  
  vaihtaminen 45  
hävittäminen, käyttöiän  
  ylittäneet 103

## I

IP-osoite 77

## J

juuttuneen arkin poistaminen 66

## K

kaksipuolinen tulostus,  
  käsini 32  
kalvot  
  tekniset tiedot 26  
kasetit  
  HP:n vihjenumero 46  
  kierrätys 102  
  käyttäminen uudelleen 46  
  käyttöikä 45  
  vaihtaminen 45  
kasetit, tulostus  
  takuu 87  
kierrätys  
  HP:n tulostustarvikkeiden  
  palautus- ja  
  kierrätysohjelma 103  
kirjaset, tulostaminen 35  
kirjekuoret  
  tekniset tiedot 25  
kirjelomake  
  tulostaminen 26  
kuluvat osat  
  käyttöikä 45  
kuvat  
  heikko laatu 75  
  puuttuvat 74

käyttöikä, tarvikkeet 45  
käyttöiän ylittäneiden  
  hävittäminen 103  
käyttöjärjestelmät, tuetut 12  
käyttöoikeus, ohjelmiston 86

## L

laajennettu takuu 90  
laatu  
  tekniset tiedot 3  
laite  
  liitännät 14  
  pakkaaminen uudelleen 91  
  tekniset tiedot 93  
laitteen pakkaaminen  
  uudelleen 91  
liimatarrat  
  tekniset tiedot 25  
liittäminen verkkoon 14  
liitäntäportit  
  laitteessa olevat 3  
lisävarusteet, tilaaminen 82  
lokerot  
  ominaisuudet 3  
lokerot, tuloste  
  ominaisuudet 3

## M

Macintosh  
  ohjain, asentaminen 18  
  ohjain, avaaminen 18  
  ohjain, ongelmanratkaisu 77  
  ohjelmat 18  
  ongelma, ratkaiseminen 77  
  USB-kortti, vianmääritys 78  
manuaalinen kaksipuolinen  
  tulostus 32  
materiaali  
  kalvot 26  
  kirjekuoret 26

kirjelomake 26  
lisääminen 29  
materiaali, joka voi vahingoittaa  
laitetta 24  
tarrat 25  
tukosten poistaminen 66  
vältettävät tyypit 24  
materiaalin lisääminen  
150 arkin syöttölokero 29  
prioriteettisyöttölokero 29  
Material Safety Data Sheet (MSDS)  
(Käyttöturvallisuustiedote) 104  
merkkivalokuviot 63  
muut kuin HP:n tulostuskasetit 46  
muuttaminen  
syöttötela 50  
muuttaminen,  
tulostusasetukset 16  
määrittämissivu 42

## N

n/arkki-tulostus 34  
Networking (Verkkoyhteydet) -  
välilehti (sulautettu Web-  
palvelin) 44

## O

ohjain  
asetukset 17  
Macintosh, asentaminen 18  
Macintosh, avaaminen 18  
Macintosh,  
ongelmanratkaisu 77  
Windows, asentaminen 16  
ohjauspaneeli  
tilamerkkivalojen kuviot 63  
ohjelmat  
Macintosh 18  
ohjelmiston  
käyttöoikeussopimus 86  
ongelmat 76  
tuetut käyttöjärjestelmät 12  
tulostinohjaimet, Windows 16  
Windows 16  
ongelmanratkaisu  
esittelysivu 60  
laiteasetukset 60  
laitteen ja tietokoneen välinen  
tiedonsiirto 61  
Ready-valmiusmerkkivalo 60

tulostettu sivu ja odotukset 61  
tulostuslaatu 61  
yhteyden ottaminen  
HP:n tukeen 62  
ongelmien ratkaiseminen  
tulostuskasettien  
vaihtaminen 45  
online-asiakastuki 88  
online-ohje, tulostimen  
ominaisuudet 16

## P

paperi  
HP LaserJet Tough -paperi 26  
kirjelomake 26  
paperinsyöttölokero  
ominaisuudet 3  
syöttöongelmat,  
ratkaiseminen 73  
paperitulostelokero  
ominaisuudet 3  
piirtoheitinkalvot  
tekniset tiedot 26  
pistettä tuumalla (dpi)  
tekniset tiedot 3  
portit  
laitteessa olevat 3  
portit, vianmääritys,  
Macintosh 78  
postitustarrat  
tekniset tiedot 25  
prioriteettisyöttölokero  
lisääminen 29  
puhdistaminen  
syöttötela 53  
tulostin 47  
tulostusmateriaalirata 49  
puhelinnumerot  
HP:n vihjenumero 46  
tuki 88  
puuttuvat  
kuvat 74  
teksti 74  
pääsyöttölokero  
lisääminen 29

## R

rajoitukset 103  
ratkaiseminen  
aaltoulu 72

epämuotoiset merkit 71  
harmaa tausta 70  
häipymät 69  
kiinnittymätön väriaine 71  
kuvien heikko laatu 75  
käpristymät 72  
Macintoshin ongelmia 77  
puutteellinen teksti 74  
puuttuvat kuvat tai teksti 74  
pystysuuntaiset viivat 70  
rypyt 72  
sekava teksti 74  
sivu vinossa 72  
syöttöongelmat 73  
taittumat 72  
toistuvat pystysuuntaiset  
jäljet 71  
tulostettu sivu poikkeaa  
näytössä näkyvästä  
sivusta 74  
tulostinohjelmiston  
ongelmat 76  
tyhjät sivut 74  
vaalea tai haalistunut  
tulostusjälki 69  
vinot sivut 73  
väriaineen hajonta 72  
väriainetahrat 70  
väriainetäplät 69

## S

sekava teksti 74  
sivut, vinot 73  
sopimukset, huolto 90  
sulautettu Web-palvelin  
Information (Tiedot) -  
välilehti 44  
käyttäminen 43  
laitteen tila 44  
määrittämissivu 44  
Networking (Verkkoyhteydet) -  
välilehti 44  
Settings (Asetukset)  
-välilehti 44  
tarvikkeiden tila 44  
tarvikkeiden tilaaminen 44  
tuotetuki 44  
yleiskatsaus 17  
SupportPack, HP 90

- syöttölokero
  - materiaalin lisääminen 29
  - prioriteettisyöttölokeron lataaminen 29
- syöttölokerot
  - ominaisuudet 3
- syöttöongelmat, ratkaiseminen 73
- syöttötela
  - muuttaminen 50
  - puhdistaminen 53
- säilytys
  - värikasetit 45
- säädöstiedot
  - FCC-yhteensopivuus 96
  - Kanadan DOC-säädökset 99
  - Korean EMI-ilmoitus 99
  - laseria koskeva ilmoitus Suomea varten 100
  - tuotteen ympäristöystävällisyys 102
  - vaatimustenmukaisuusvakuutukset 97, 98

## T

- takatulostelokero
  - ominaisuudet 3
- takuu
  - Customer Self Repair -palvelu 85
  - käyttöoikeus 86
  - laajennettu 90
  - tuote 84
  - värikasetti 87
- tarkkuus
  - tekniset tiedot 3
- tarrat
  - tekniset tiedot 25
- tarvikkeet
  - kierrätys 102
  - käyttäminen uudelleen 46
  - käyttöikä 45
- tarvikkeet, tilaaminen 82
- tarvikkeiden tilasivu 42
- tekninen tuki
  - huoltosopimukset 90
- tekniset tiedot
  - kalvot 26
  - kirjekuoret 25
  - laitteen ominaisuudet 3

- materiaali 21
- tarrat 25
- teksti
  - puuttuvat 74
  - sotkuinen 74
- Tiedot-välilehti (sulautettu Web-palvelin) 44
- tietosivut
  - esittelysivu 42
  - määrittelysivu 42
  - tarvikkeiden tilasivu 42
- tilaaminen, tarvikkeet ja lisävarusteet 82
- tilamerkkivalojen kuvat 63
- tuki
  - huoltosopimukset 90
  - tukokset, poistaminen 66
  - tukosten poistaminen 66
- tulostaminen
  - arkin molemmille puolille (manuaalinen) 32
  - erikoismateriaaleille 31
  - esittelysivu 42
  - määrittelysivu 42
  - N/arkki 34
  - peruuttaminen 37
  - tarvikkeiden tilasivu 42
  - useita sivuja yhdelle paperiarkille 34
  - vesileimat 36
  - vihkot 35
- tulostelokero
  - ominaisuudet 3
- tulostimen määrittelyt
  - käyttäminen 16
- tulostimen ominaisuudet
  - online-ohje 16
- tulostin
  - ohjauspaneeli 7
  - ohjelmiston ongelmat 76
  - puhdistaminen 47
  - yleiskatsaus 4
- tulostinohjain
  - Macintosh 18
  - Windows 16
- tulostintietojen sivut
  - esittelysivu 42
  - määrittelysivu 42
  - tarvikkeiden tilasivu 42

- tulostuskasetit
  - HP:n vihjenumero 46
  - kierrätys 102
  - käyttäminen uudelleen 46
  - vaihtaminen 45
- tulostuskasettien vaihtaminen 45
- tulostuslaadun parantaminen 69
- tulostuslaatu
  - aaltoilu 72
  - asetukset 28
  - EconoMode 57
  - epämuotoiset merkit 71
  - harmaa tausta 70
  - häipymät 69
  - kiinnittämätön väriaine 71
  - käpristymät 72
  - pystysuuntaiset viivat 70
  - rypyt 72
  - sivu vinossa 72
  - taittumat 72
  - tekniset tiedot 3
  - toistuvat pystysuuntaiset jäljet 71
  - vaalea tai haalistunut tulostusjälki 69
  - väriaineen hajonta 72
  - väriainetahrat 70
  - väriainetäplät 69
- tulostusmateriaalirata, puhdistaminen 49
- tulostustehtävät 27
- tulostustyön peruuttaminen 37
- tuote
  - ohjelmat 11
- tuote ei sisällä elohopeaa 103
- tuotteen ympäristöystävällisyys 102
- tyhjät sivut 74

## U

- USB-portti
  - laitteessa oleva 3
  - vianmäärittely, Macintosh 78
- useita sivuja, tulostaminen yhdelle paperiarkille 34
- uudelleentäytetyt tulostuskasetit 46

## V

- vaihtaminen
  - erotinlaatta 54
- vaihto-osat 82
- verkkoliitännän käyttö 14
- vesileimat, tulostaminen 36
- vihjenumero 46
- vinot sivut 73
- vinoutuneet sivut 73
- virheet
  - ohjelmat 76
- väriaine
  - hajonta 72
  - kiinnittymätön väriaine 71
  - tahrat 70
  - täplät 69
  - vähissä 69
- väriaineen tasoittaminen 46
- värikasetit
  - käyttöikä 45
  - takuu 87
- värikasetti
  - tilaaminen 82

## W

- Web-palvelin, sulautettu 43
- Web-sivustot
  - asiakastuki 88
  - Käyttöturvallisuustiedot  
(Material Safety Data Sheet,  
MSDS) 104
- Windows
  - ohjain, asentaminen 16
  - ohjainasetukset 17

## Y

- yleiskatsaus, tulostin 4
- ylätulostelokero
  - ominaisuudet 3





CB410-90995

