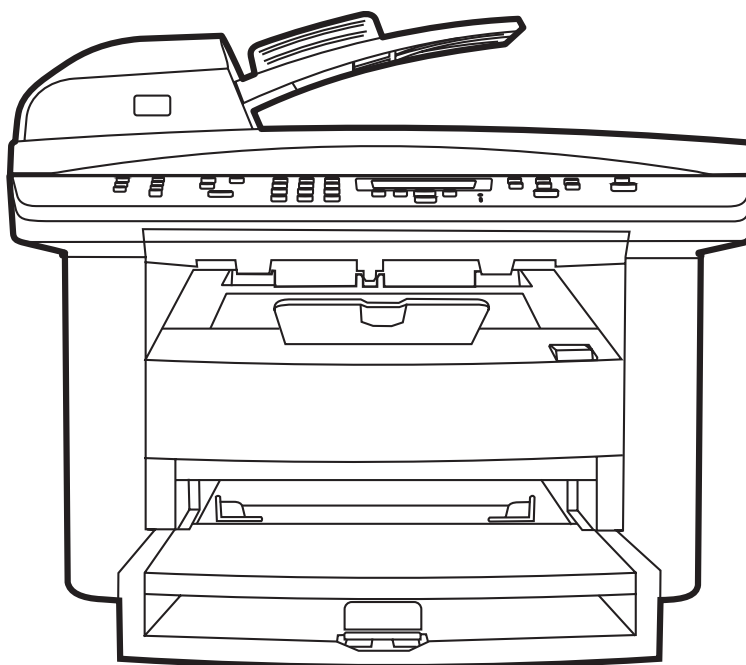


HP LaserJet M1522n MFP  
HP LaserJet M1522nf MFP



Getting Started Guide

Начално ръководство

Příručka Začínáme

Alapvető tudnivalók kézikönyve

Podręczna instrukcja obsługi

Ghid de inițiere

Приступая к работе

Príručka k začiatku práce

## Copyright and License

© 2008 Copyright Hewlett-Packard Development Company, L.P.

Reproduction, adaptation or translation without prior written permission is prohibited, except as allowed under the copyright laws.

The information contained herein is subject to change without notice.

The only warranties for HP products and services are set forth in the express warranty statements accompanying such products and services. Nothing herein should be construed as constituting an additional warranty. HP shall not be liable for technical or editorial errors or omissions contained herein.

Part number: CB534-90904

Edition 1, 1/2008

## FCC Regulations

This equipment has been tested and found to comply with the limits for a Class B digital device, pursuant to Part 15 of the FCC rules. These limits are designed to provide reasonable protection against harmful interference in a residential installation. This equipment generates, uses, and can radiate radio-frequency energy. If this equipment is not installed and used in accordance with the instructions, it may cause harmful interference to radio communications. However, there is no guarantee that interference will not occur in a particular installation. If this equipment does cause harmful interference to radio or television reception, which can be determined by turning the equipment off and on, correct the interference by one or more of the following measures:

- Reorient or relocate the receiving antenna.
- Increase separation between equipment and receiver.
- Connect equipment to an outlet on a circuit different from that to which the receiver is located.
- Consult your dealer or an experienced radio/TV technician.

Any changes or modifications to the product that are not expressly approved by HP could void the user's authority to operate this equipment. Use of a shielded interface cable is required to comply with the Class B limits of Part 15 of FCC rules. For more regulatory information, see the electronic user guide. Hewlett-Packard shall not be liable for any direct, indirect, incidental, consequential, or other damage alleged in connection with the furnishing or use of this information.

## Trademark Credits

Windows® is a U.S. registered trademark of Microsoft Corporation.

Select a sturdy, well-ventilated, dust-free area to position the product.

Изберете добре вентилирано и незапрашено място, където да поставите продукта.

Zařízení umístěte na stabilní povrch v dobře odvětrávané a bezprašné místnosti.

Válasszon stabil, jól szellőző, pormentes helyet a készülék számára.

Urządzenie należy umieścić w pomieszczeniu o dobrej wentylacji i wolnym od kurzu.

Alegeți un loc stabil, bine ventilat și lipsit de praf pentru a instala produsul.

Установите устройство на твердую поверхность в хорошо вентилируемом пыльном помещении.

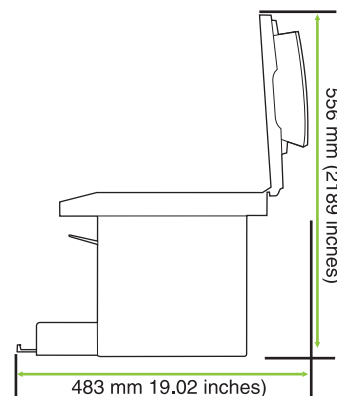
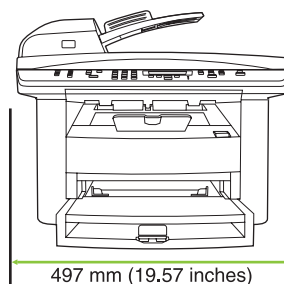
Na umieszczenie produktu wybierzcie pewne, dobrze wentrowane a bezprašne miasto.



15° - 32.5°C  
(59° - 90.5°F)



10% - 80%



There are three sections in this guide:

- Set up the hardware
- Install the software
- Set up the fax hardware for copy and fax only

В това ръководство има три раздела:

- Инсталиране на хардуера
- Инсталиране на софтуера
- Инсталиране на хардуера на факса само за копиране и факс

Tato příručka obsahuje tři části:

- Nastavení hardwaru
- Instalace softwaru
- Nastavení faxového hardwaru pouze ke kopírování a faxování

Ez az útmutató a következő három részből áll:

- A hardver telepítése
- A szoftver telepítése
- A faxhardver telepítése csak másoláshoz és faxoláshoz

Niniejsza instrukcja składa się z trzech części:

- Konfiguracja sprzętowa
- Instalowanie oprogramowania
- Konfiguracja faksu tylko do zadań kopiowania i faksowania

Acest ghid conține trei secțiuni:

- Configurarea hardware-ului
- Instalarea software-ului
- Configurarea faxului doar pentru copiere și trimitere de faxuri

Настоящее руководство состоит из трех разделов:

- Установка аппаратного обеспечения
- Установка программного обеспечения
- Установка аппаратного обеспечения факса только для копирования и факса

Táto príručka obsahuje tri časti:

- Nastavenie hardvéru
- Inštalácia softvéru
- Nastavenie hardvéru faxu len pre kopírovanie a faxovanie

1

**Set up the hardware.** Unpack the product.

**Инсталиране на хардуера.** Разпакувайте продукта.

**Nastavte hardware.** Vybalte zařizení.

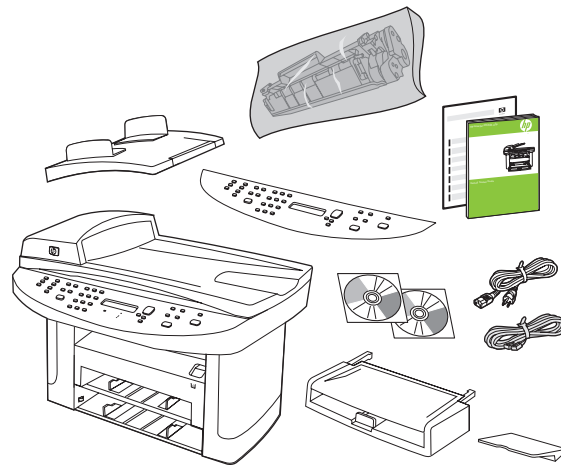
**A hardver telepítése.** Csomagolja ki a készüléket.

**Konfiguracja sprzętowa.** Rozpakuj urządzenie.

**Configurarea hardware-ului.** Despachetați produsul.

**Установка аппаратного обеспечения.** Извлеките изделие из упаковки.

**Nastavte hardvér.** Rozbal'te produkt.



## 2

Remove all orange shipping tape.

Премахнете цялата оранжева опаковъчна лента.

Odstraňte veškerou oranžovou přepravní pásku.

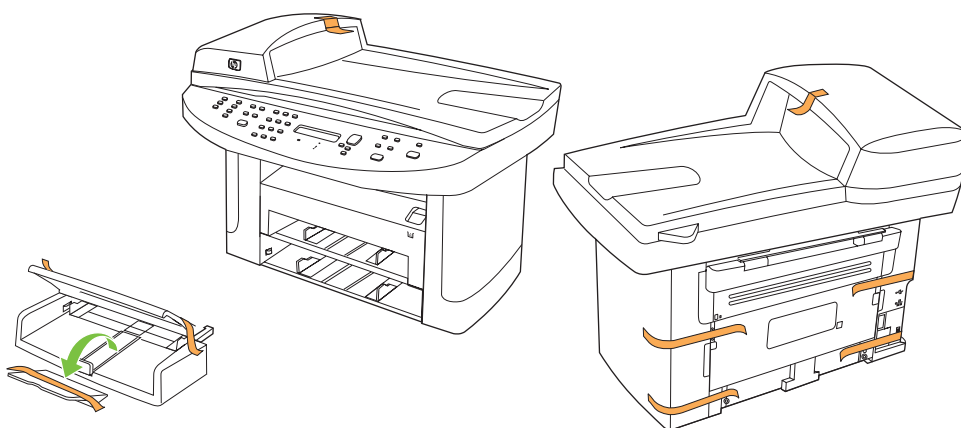
Távolítsa el a szállításhoz használt narancssárga szalagokat.

Zdejmij wszystkie pomarańczowe taśmy pakunkowe.

Îndepărtați benzile portocalii de protecție.

Удалите всю оранжевую упаковочную ленту.

Odstráňte všetky oranžové prepravné pásy.



## 3

Install the control panel faceplate.

Монтирайте лицевата част на контролния панел.

Nainštalujte desku ovládacího panelu.

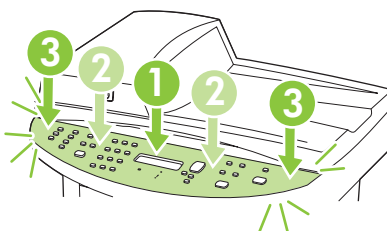
Helyezze fel a kezelőpanel előlapját.

Założ płytę czołową panelu sterowania.

Instalați panoul de control.

Установите лицевую панель контрольной панели.

Nainštalujte predný štítok ovládacieho panela.



## 4

Install the automatic document feeder (ADF) input tray.

Поставете входната тава за автоматичното документоподаващо устройство (АДУ).

Nainstalujte vstupní zásobník automatického podavače dokumentů (ADF).

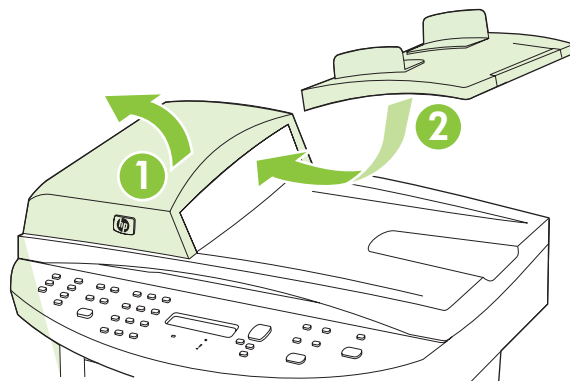
Szerelje fel az automatikus dokumentumadagoló (ADF) adagolótálcáját.

Zainstaluj automatyczny podajnik dokumentów (ADF).

Instalați tava de alimentare a alimentatorului automat pentru documente (ADF).

Установите входной лоток автоматического устройства подачи документов (АПД).

Nainštalujte vstupný zásobník automatického podávača dokumentov (ADF).



## 5

Install the paper support.

Монтирайте поставката за хартията.

Nainstalujte podpěru papíru.

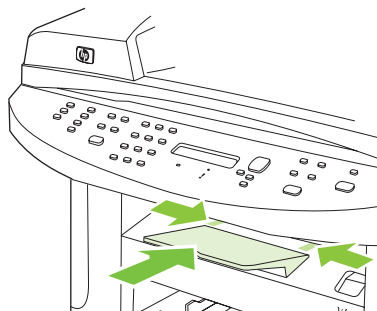
Szerelje fel a papírtartót.

Zamontuj podrórkę papieru.

Instalați suportul pentru hârtie.

Установите держатель бумаги.

Nainštalujte podporný prvok papiera.



# 6

Install the paper tray, adjust the paper guides, and then load paper.

Монтирайте тавата за хартията, регулирайте водачите на хартията и след това заредете хартия.

Nainstalujte zásobník papíru, upravte vodítka papíru a vložte papír.

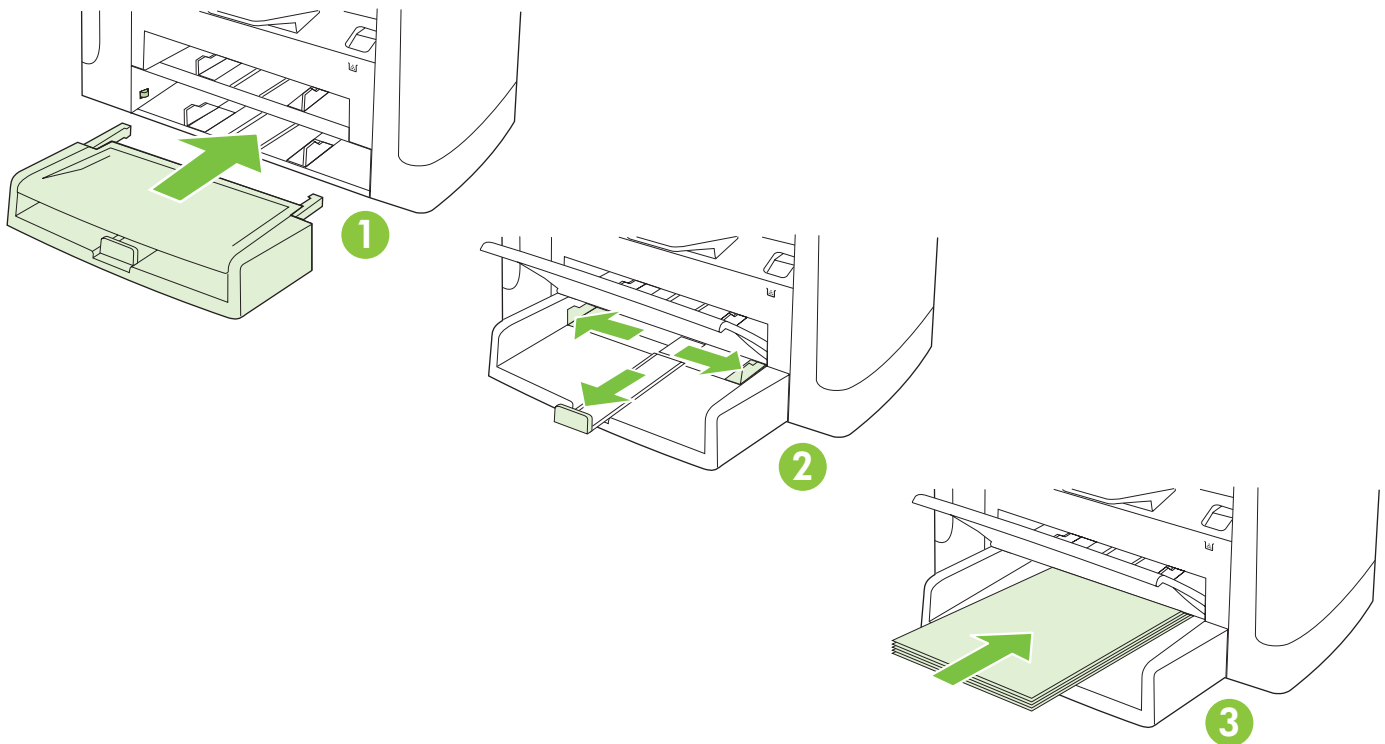
Szerelje fel a papírtálcát, állítsa be a papírvezetőket, és töltsön be papírt.

Zamontuj podajnik papieru, dosuń prowadnice papieru, a następnie załaduj papier.

Instalați tava pentru hârtie, reglați ghidajele pentru hârtie, și apoi încărcați hârtia.

Установите лоток, отрегулируйте направляющие, после чего загрузите бумагу.

Nainštalujte zásobník na papier, nastavte vodiace lišty papiera a potom vložte papier.





# 7

Install the print cartridge.

Инсталирайте печатащата касета.

Nainstalujte tiskovú kazetu.

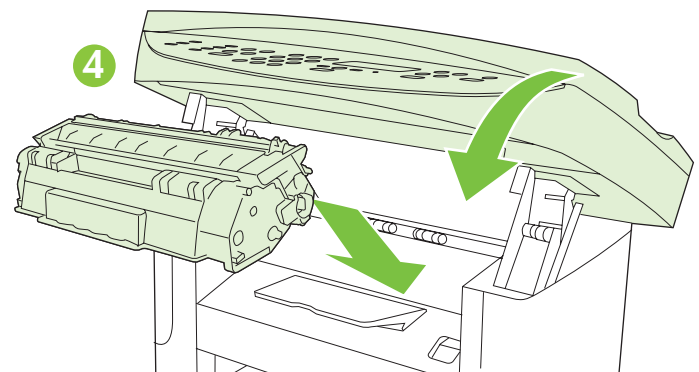
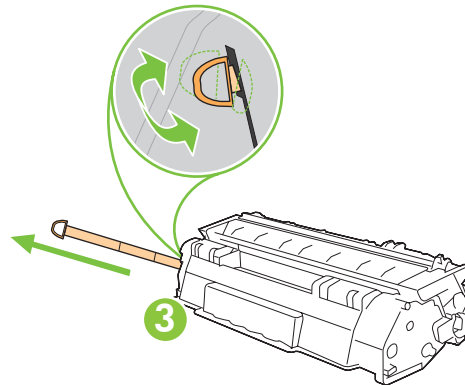
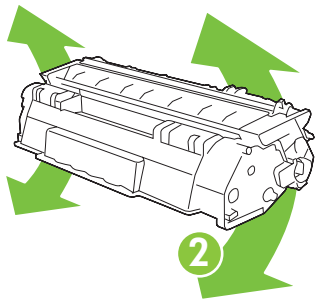
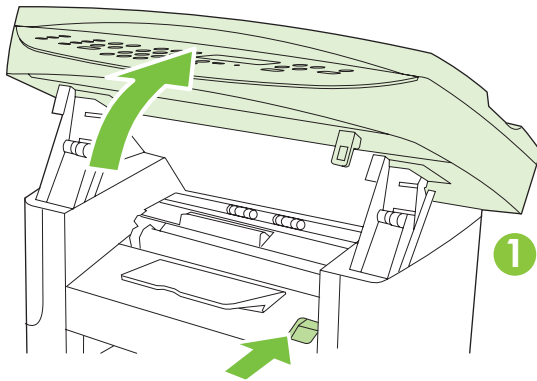
Helyezze be a nyomtatópatront.

Zainstaluj kasetę drukującą.

Instalați cartușul de imprimare.

Установите картридж принтера.

Nainštalujte tlačovú kazetu.



## 8

Connect the phone cord for the fax. (Fax models only.)

Свържете телефонния кабел за факса. (Само за моделите с факс.)

Připojte k faxu telefonní kabel. (Pouze faxové modely.)

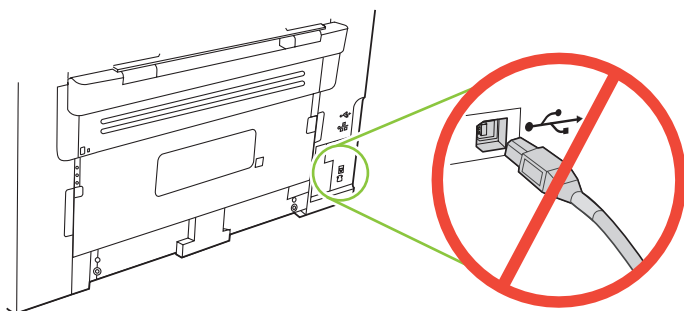
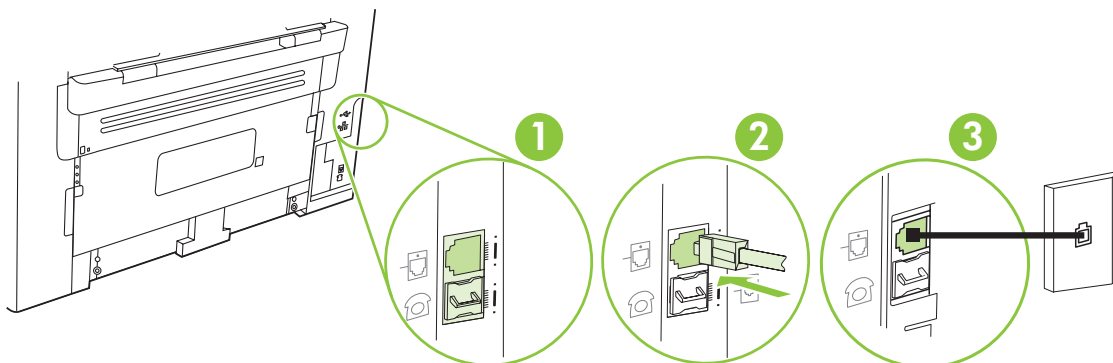
Csatlakoztassa a telefonkábel a faxoláshoz. (Faxos készülékek esetén.)

Podłącz kabel telefoniczny do faksu. (Tylko modele wyposażone w faks).

Conectați cablul telefonic pentru fax. (Numai pentru modelele cu fax.)

Подключите телефонный провод к факсу. (Только для моделей с факсом.)

Pripojte telefónny kábel pre fax. (Len faxové modely.)



**Caution!** Do not connect USB now. Wait until the software prompts you.

**Внимание!** Не свързвайте USB кабела сега. Изчакайте, докато софтуерът ви подкани.

**Upozornění!** V tomto okamžiku nepřipojujte kabel USB. Počkejte, až software zobrazí výzvu.

**Figyelem!** Ne most csatlakoztassa az USB-t. Várjon, míg a szoftver kéri.

**Uwaga!** W tym momencie nie podłączaj kabla USB. Poczekaj na odpowiednie polecenie programu.

**Precuție!** Nu conectați acum cablul USB. Așteptați până când software-ul vă solicită acest lucru.

**Внимание!** Не подключайте кабель USB сейчас. Подождите, пока программа не потребует это сделать.

**Upozornenie!** Kábel USB teraz nepripájajte. Počkajte, kým vás na to nevyzve softvér.

# 9

For network setup, connect the network cable now.

За мрежова настройка свържете сега мрежовия кабел.

V případě síťové instalace nyní připojte síťový kabel.

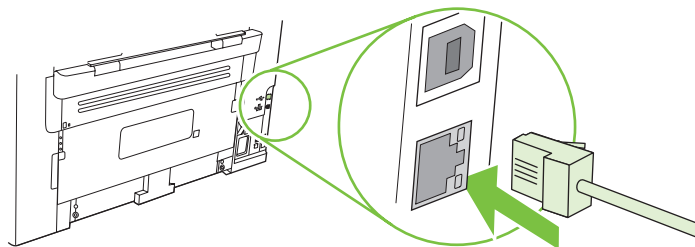
A hálózati telepítéshez csatlakoztassa a hálózati kábelt.

W przypadku konfiguracji ustawień sieciowych podłącz w tym momencie kabel sieciowy.

Pentru instalări de rețea, conectați cablul de rețea acum.

При сетевой установке подключите сетевой кабель.

Pri sieťovom nastavení teraz pripojte sieťový kábel.



# 10

Connect the power cord, and then turn on the product.

Свържете захранващия кабел и после включете продукта.

Připojte napájecí kabel a zapněte zařízení.

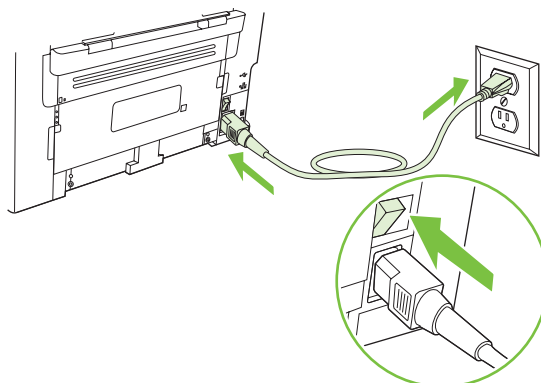
Csatlakoztassa a tápkábelt, majd kapcsolja be a készüléket.

Podłącz przewód zasilający i włącz urządzenie.

Conectați cablul de alimentare și porniți produsul.

Подключите питание и включите устройство.

Pripojte napájací kábel a následne zapnite produkt.



# 11

**Control panel features.** Press **Setup** to view menus. Use the arrows to select the menu options. Press **OK** to accept the selection. Press **Cancel** to return to the ready screen.

**Функции на контролния панел.** Натиснете **Setup** (Настройване), за да се покажат менютата. Използвайте стрелките за избор на опции от менютата. Натиснете **OK**, за да приемете избора. Натиснете **Cancel** (Отказ), за да се върнете в екрана Ready (Готовност).

**Funkce ovládacího panelu.** Stisknutím tlačítka **Nastavení** zobrazíte nabídky. Možnosti nabídky lze vybrat pomocí šipek. Stisknutím tlačítka **OK** výběr potvrdíte. Stisknutím tlačítka **Storno** se vrátíte na základní obrazovku.

**A kezelőpanel funkciói.** A menüpontok megtekintéséhez nyomja meg a **Beállítások** gombot. A nyílombokkal választhat a menüpontok közül. A kiválasztott opciót az **OK** gombbal hagyhatja jóvá. A **Mégse** gombbal térhet vissza a KÉSZ képernyőhöz.

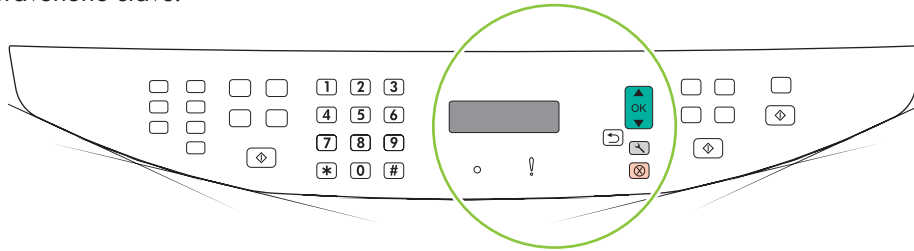
**Funkcje panelu sterowania.** Naciśnij przycisk **Konfiguracja**, aby wyświetlić menu. Za pomocą przycisków strzałek wybierz opcje menu. Naciśnij przycisk **OK**, aby potwierdzić wybór. Naciśnij przycisk **Anuluj**, aby powrócić do ekranu gotowości.

**Caracteristicile panoului de control.** Apăsăți butonul **Setup** (**Configurare**) pentru a vizualiza meniurile.

Utilizați săgețile pentru a selecta opțiunile de meniu. Apăsăți butonul **OK** pentru a accepta selecția. Apăsăți butonul **Cancel** (**Anulare**) pentru a reveni la ecranul Ready (Gata).

**Функции панели управления.** Нажмите кнопку **Настройка**, чтобы просмотреть меню. Используйте стрелки для выбора элементов меню. Чтобы подтвердить выбор, нажмите **OK**. Нажмите **Отмена**, чтобы вернуться на экран „Готов”.

**Funkcie ovládacího panela.** Aby ste zobrazili ponuky, stlačte tlačidlo **Setup** (Nastavenie). Na výber možností ponuky použijete šípky. Stlačením tlačidla **OK** potvrdíte výber. Stlačením tlačidla **Cancel** (Zrušiť) sa vrátite na obrazovku pripraveného stavu.



# 12

**Set default language and location.** Follow the instructions on the control panel. The product automatically restarts after you select the location.

**Задайте язык и местоположение по подразбиране.** Следвайте инструкциите върху контролния панел. Устройството автоматично се рестартира след избора на местоположение.

**Nastavte výchozí jazyk a umístění.** Postupujte podle pokynů na ovládacím panelu. Po výběru umístění se zařízení automaticky restartuje.

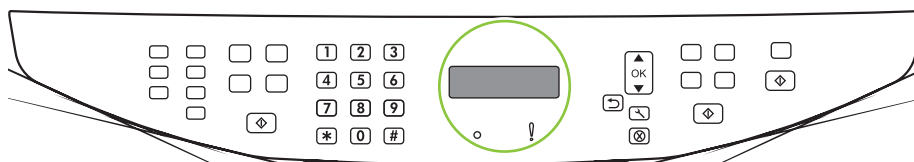
**Állítsa be az alapértelmezett nyelvet és lakóhelyet.** Kövesse a vezérlőpulton olvasható utasításokat. A hely kiválasztása után a készülék automatikusan újraindul.

**Ustaw domyślny język i kraj/region.** W tym celu należy postępować zgodnie ze wskazówkami wyświetlanymi na panelu sterowania. Po wybraniu kraju/regionu urządzenie wielofunkcyjne zostanie automatycznie ponownie uruchomione.

**Setați limba și locația prestabilite.** Urmați instrucțiunile de pe panoul de control. Produsul se va opri și va reporni automat după setarea locației.

**Установите язык по умолчанию и месторасположение принтера.** Следуйте инструкциям на панели управления. После выбора месторасположения произойдет автоматический перезапуск устройства.

**Zadajte predvolený jazyk a miesto.** Postupujte podľa pokynov na ovládacom paneli. Po výbere miesta sa produkt automaticky reštartuje.

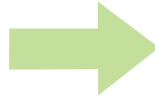


# 13

Install the software.  
Инсталиране на софтуера.  
Nainstalujte software.  
Telepítse a szoftvert.  
Instalowanie oprogramowania.  
Instalarea software-ului.  
Установка программного обеспечения.  
Inštalujte softvér.



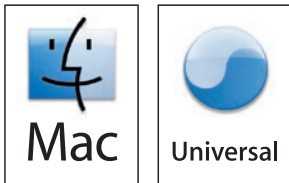
Go to step 14.  
Отидете на стъпка 14.  
Přejděte ke kroku 14.



Ugorjon a 14. lépésre.  
Przejdź do kroku 14.



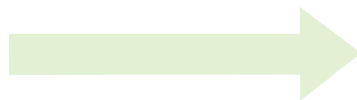
Continuați cu pasul 14.  
Перейдите к шагу 14.  
Prejdite na krok 14.



Go to step 20.  
Отидете на стъпка 20.  
Přejděte ke kroku 20.



Ugorjon a 20. lépésre.  
Przejdź do kroku 20.



Continuați cu pasul 20.  
Перейдите к шагу 20.  
Prejdite na krok 20.

Standalone fax  
Самостоятелен факс  
Samostatný fax  
Önálló fax  
Samodzielny faks  
Instalarea ca fax independent  
Только факс  
Samostatne stojaci fax



Go to step 21.  
Отидете на стъпка 21.  
Přejděte ke kroku 21.



Ugorjon a 21. lépésre.  
Przejdź do kroku 21.



Continuați cu pasul 21.  
Перейдите к шагу 21.  
Prejdite na krok 21.

Insert the CD and follow the instructions onscreen to install the software.

- If the installation program does not start, click **Start**, click **Run**, click **Browse**, select the **Setup.exe** file on the CD, and then click **OK**.

Поставете компактдиска и следвайте инструкциите на екрана, за да инсталирате софтуера.

- Ако инсталиращата програма не се стартира, щракнете върху **Start** (Старт), **Run** (Изпълнение), **Browse** (Преглед), изберете файла **Setup.exe** от компактдиска и след това щракнете върху **OK**.

Vložte disk CD a nainstalujte software podle pokynů na obrazovce.

- Pokud se instalační program nespustí, klepněte na tlačítko **Start**, na tlačítko **Spustit**, **Procházet**, vyberte soubor **Setup.exe** na disku CD a klepněte na tlačítko **OK**.

A szoftver telepítéséhez helyezze be a CD-lemezt, és kövesse a képernyőn megjelenő utasításokat.

- Ha a telepítőprogram nem indul el, kattintson a **Start** menüre, a **Futtatás** parancsra, majd a **Tallózás** gombra, jelölje ki a **Setup.exe** fájlt a CD-n, végül kattintson az **OK** gombra.

Włóż dysk CD i postępuj zgodnie z instrukcjami wyświetlanymi na ekranie, aby zainstalować oprogramowanie.

- Jeżeli program instalacyjny nie zostanie automatycznie uruchomiony, kliknij przycisk **Start**, kliknij polecenie **Uruchom**, kliknij polecenie **Przeglądaj**, wybierz plik **Setup.exe** z dysku CD, a następnie kliknij przycisk **OK**.

Introduceți CD-ul și urmați instrucțiunile de pe ecran pentru a instala software-ul.

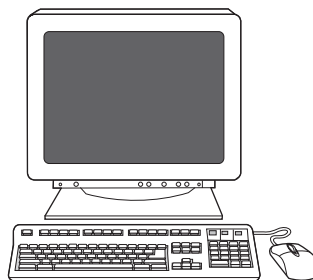
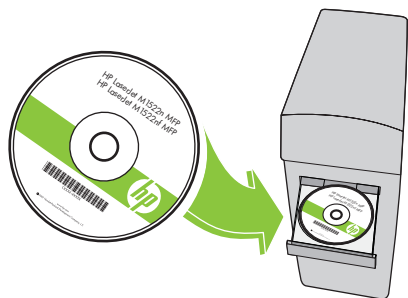
- Dacă programul de instalare nu pornește, faceți clic pe **Start**, apoi pe **Run** (Executare), faceți clic pe **Browse** (Răsfoire), selectați fișierul **Setup.exe** de pe CD, apoi faceți clic pe **OK**.

Чтобы установить программное обеспечение, вставьте компакт-диск и следуйте инструкциям на экране.

- Если установка не началась, щелкните **Пуск**, **Выполнить** и **Обзор**, затем выберите файл **Setup.exe** на компакт-диске и щелкните **OK**.

Vložte disk CD a postupujte podľa pokynov na obrazovke, aby ste nainštalovali softvér.

- Ak sa inštalačný program nespustí, kliknite na tlačidlo **Start** (Štart), kliknite na položku **Run** (Spustiť), potom kliknite na tlačidlo **Browse** (Prehľadávať), vyberte súbor **Setup.exe** na disku CD a potom kliknite na tlačidlo **OK**.



For USB, connect the USB cable when prompted.

За USB връзка при подкана свържете USB кабела.

V případě připojení USB připojte po zobrazení výzvy kabel USB.

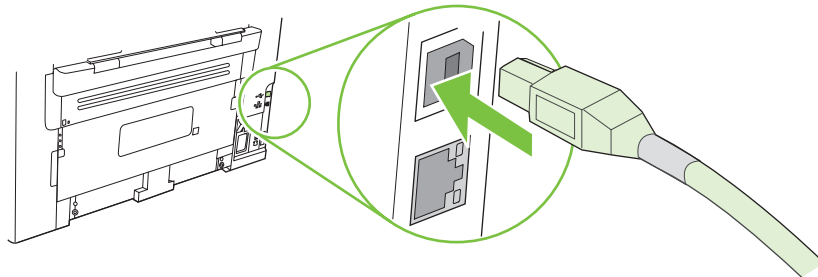
Amikor erre felszólítást kap, csatlakoztassa az USB-kábelt.

W przypadku połączeń USB podłącz kabel USB po wyświetleniu stosownego komunikatu.

În cazul utilizării unei conexiuni USB, conectați cablul USB când vi se solicită acest lucru.

При использовании порта USB по запросу следует подключить кабель USB.

Pri rozhraní USB připojte kábel USB po vyzvaní.



**Program the Scan-to Button**, for Recommended installs with network connections only. Click **Start**, click **Programs** (or **All Programs** in Windows XP and Vista), click **HP**, click the product, click **Scan**, and then click **Setup**. Select **Change the destinations that show up on the all-in-one control panel**.

**Програмиране на бутона „Сканиране в“** за препоръчителни инсталации само при мрежова връзка. Щракнете върху **Start** (Старт), **Programs** (Програми) (или **All Programs** (Всички програми) в Windows XP и Vista), щракнете върху **HP**, продукта, **Scan** (Сканиране), и след това върху **Setup** (Настройване). Изберете **Change the destinations that show up on the all-in-one control panel** (Смяна на функциите, показани на контролния панел на многофункционалното устройство).

**Naprogramujte tlačítko Skenovat do** (pouze u doporučené instalace se síťovým připojením). Klepněte na tlačítko **Start**, příkaz **Programy** (nebo **Všechny programy** v systému Windows XP a Vista) a položku **HP**, klepněte na příslušné zařízení a na možnost **Skenovat** a potom klepněte na možnost **Nastavení**. Vyberte možnost **Změnit cíle zobrazené na ovládacím panelu zařízení vše v jednom**.

**Programozza be a Beolvasás helye gombot**, mert a Javasolt opció esetén csak a hálózati kapcsolatok telepítése történik meg. Válassza a **Start** menü **Programok** parancsát (**Minden program** Windows XP és Vista esetén), majd a **HP** parancsot, kattintson a termékre, majd a **Lapolvasás** elemre, végül pedig a **Telepítés** parancsra. Válassza **A többfunkciós készülék kezelőpaneljén megjelenő célhelyek megváltoztatása** lehetőségét.

**Zaprogramuj przycisk „Skanuj do“** tylko w przypadku zalecanej instalacji z wykorzystaniem połączenia sieciowego. Kliknij kolejno polecenia **Start**, **Programy** (lub **Wszystkie programy** w systemie Windows XP i Vista), **HP**, kliknij produkt, kliknij przycisk **Skanowanie**, a następnie kliknij przycisk **Konfiguracja**. Wybierz opcję **Zmień miejsca docelowe wyświetlane na panelu sterowania urządzenia wielofunkcyjnego**.

**Programati butonul Scan-to** (Destinație scanare), pentru tipurile de instalare recomandate în rețea. Faceți clic pe **Start**, apoi pe **Programs** (Programe) (sau **All Programs** (Toate programele) în Windows XP și Vista). Faceți clic pe **HP**, apoi pe produs, faceți clic pe **Scan** (Scanare), apoi pe **Setup** (Configurare). Selectați **Change the destinations that show up on the all-in-one control panel** (Modificare destinații afișate pe panoul de control al imprimantei all-in-one).

**Запрограммируйте кнопку Сканировать в** для рекомендуемой установки только с сетевыми подключениями. Щелкните **Пуск**, **Программы** (или **Все программы** в Windows XP и Windows Vista), затем **HP**, название изделия, **Сканирование** и затем **Настройка**. Выберите пункт **Изменять назначения, отображаемые на панели управления многофункционального устройства**.

**Naprogramujte tlačidlo Skenovať do** pre odporúčané inštalácie len pomocou sieťových pripojení. Kliknite na tlačidlo **Start** (Štart), kliknite na položku **Programs** (Programy) (alebo v operačnom systéme Windows XP a Vista na položku **All Programs** (Všetky programy), kliknite na položku **HP**, kliknite na produkt, kliknite na položku **Scan** (Skenovať) a potom kliknite na položku **Setup** (Nastavenie). Vyberte položku **Change the destinations that show up on the all-in-one control panel** (Zmeniť cieľové miesta, ktoré sa zobrazia na univerzálnom ovládacom paneli).

Select the checkbox **Allow me to scan by pressing the scan-to button on the MFP**.

Отметнете квадратчето **Allow me to scan by pressing the scan-to button on the MFP** (Позволявай сканиране чрез натискане на бутона „Сканиране в“ в MFP).

Zaškrtněte políčko **Umožnit skenování stisknutím tlačítka Skenovat do na zařízení MFP**.

Jelölje be a **Beolvasás engedélyezése az MFP beolvasás helye gombjának lenyomására** jelölőnégyzetet.

Zaznacz pole wyboru **Zezwalaj na skanowanie po naciśnięciu przycisku „Skanuj do“ na urządzeniu wielofunkcyjnym**.

Selectați caseta de validare **Allow me to scan by pressing the scan-to button on the MFP** (Se permite scanarea de la butonul Scan to (Destinație scanare) al imprimante MFP).

Отметьте флажком пункт **Разрешить сканирование по нажатию кнопки Сканировать в на MFP**.

Vyberte začiarkávacie políčko **Allow me to scan by pressing the scan-to button on the MFP** (Umožniť mi skenovať stlačením tlačidla skenovať do na MFP).



The product is pre-configured with the following destinations in the dialog box.

- Scan a document and attach it to an e-mail
- Scan a photo and attach it to an email
- Scan a photo and save it as a file

Продуктът е конфигуриран предварително със следните функции в диалоговия прозорец:

- Сканиране на документ и прикачване към имейл
- Сканиране на снимка и прикачване към имейл
- Сканиране на снимка и записване като файл

V dialogovém okně jsou přednastaveny následující cíle skenování:

- Skenovat dokument a připojit jej k e-mailu
- Skenovat fotografii a připojit ji k e-mailu
- Naskenovat fotografii a uložit ji do souboru

A termék előzetesen konfigurálva van a párbeszédpanelen megjelenő alábbi célhelyekre.

- Dokumentum beolvasása és e-mailhez csatolása
- Fénykép beolvasása és e-mailhez csatolása
- Fénykép beolvasása és fájlként történő mentése

Urządzenie zostało wstępnie skonfigurowane z następującymi miejscami docelowymi wyświetlonymi w oknie dialogowym:

- Skanowanie dokumentu i dołączenie go do wiadomości e-mail
- Skanowanie zdjęcia i dołączenie go do wiadomości e-mail
- Skanowanie zdjęcia i zapisanie go w postaci pliku

Produsul este preconfigurat cu următoarele destinații de scanare disponibile în caseta de dialog.

- Scan a document and attach it to an e-mail (Scanare document și atașare la e-mail)
- Scan a photo and attach it to an email (Scanare fotografie și atașare la e-mail)
- Scan a photo and save it as a file (Scanare fotografie și salvare ca fișier)

В диалоговом окне устройства предварительно заданы места назначения.

- Сканировать документ и вложить его в сообщение эл. почты
- Сканировать фотографию и вложить изображение в сообщение электронной почты
- Сканировать фотографию и сохранить изображение в файл

Produkt má v dialógovom okne prednastavené nasledujúce cieľové miesta.

- Naskenovanie dokumentu a jeho pripojenie k e-mailu
- Naskenovanie fotografie a jej pripojenie k e-mailu
- Naskenovanie fotografie a jej uloženie ako súbor

Highlight a destination and click the arrow to move to the destinations currently on the dialog box. Repeat for all three destinations. Click **Update**.

Маркирайте функция и щракнете върху стрелката, за да я преместите към функциите, които в момента са в диалоговия прозорец. Повторете и за трите функции. Щракнете върху **Update** (Актуализация).

Zvýrazněte cíl skenování a klepnutím na tlačítko se šipkou jej přesuňte mezi cíle skenování v dialogovém okně. Akci opakujte pro všechny tři cíle skenování. Klepněte na tlačítko **Aktualizovat**.

Jelöljön ki egy célhelyet, majd a párbeszédpanelen aktuálisan megjelenő célhelyek közé való áthelyezéshez kattintson a nyílra. Ismételje meg a műveletet mindhárom célhely esetében. Kattintson a **Frissítés** parancsra.

Podświetl lokalizację docelową i naciśnij przycisk strzałki, aby przenieść ją na listę lokalizacji aktualnie dostępnych w oknie dialogowym. Powtórz tę czynność dla wszystkich trzech lokalizacji docelowych. Kliknij przycisk **Aktualizuj**.

Evidențiată o destinație și faceți clic pe săgeată pentru a vă deplasa între destinațiile din caseta de dialog. Repetați acest pas pentru toate cele trei destinații. Faceți clic pe **Update** (Actualizare).

Выделите нужное место назначения и нажмите стрелку вправо, чтобы перейти к текущим местам назначения в диалоговом окне. Повторите это действие для всех трех мест назначения. Щелкните **Обновить**.

Označte cieľové miesto a kliknite na šípku, aby ste prešli na cieľové miesta, ktoré sa práve nachádzajú v dialógovom okne. Zopakujte pre všetky tri cieľové miesta. Kliknite na tlačidlo **Update** (Aktualizovať).

When finished with this step, go to step 32.

Когато приключите с тази стъпка, отидете на стъпка 32.

Po dokončení tohoto kroku přejděte ke kroku 32.

Ha ezzel végezett, ugorjon a 32. lépésre.

Po zakończeniu tej czynności przejdź do kroku 32.

La încheierea acestui pas, continuați cu pasul 32.

После завершения этого шага перейдите к шагу 32.

Po skončení tohto kroku prejdite na krok 32.

For Macintosh, connect the USB cable or the network cable. Insert the CD and double-click the installer icon. Follow the instructions onscreen to install the software.

За Macintosh свържете USB кабела или мрежовия кабел. Поставете компактдиска и щракнете двукратно върху иконата на инсталиращата програма. Следвайте екранните инструкции, за да инсталирате софтуера.

Používáte-li systém Macintosh, připojte kabel USB nebo síťový kabel. Vložte disk CD a poklepejte na ikonu instalačního programu. Nainstalujte software podle pokynů na obrazovce.

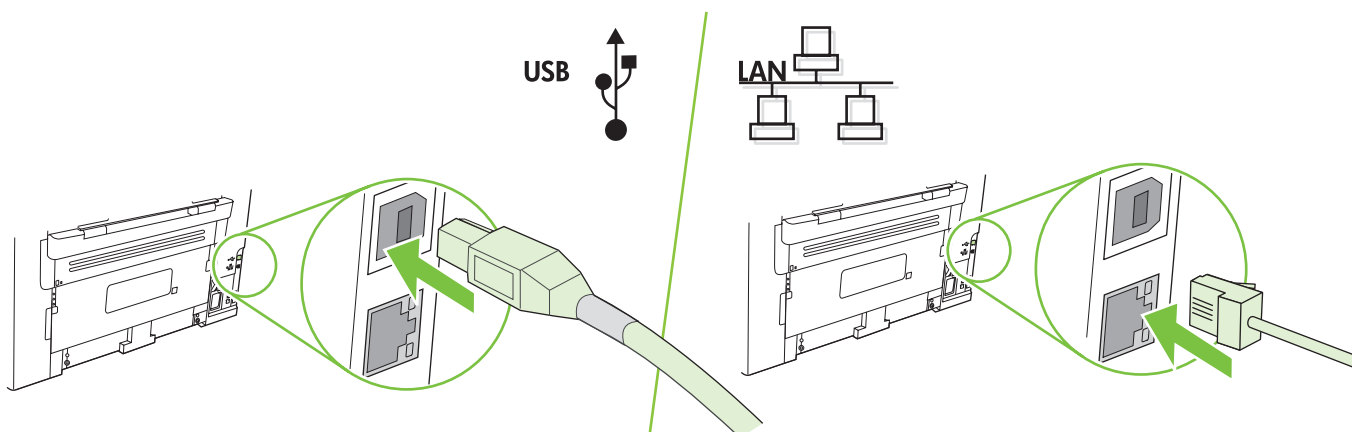
Csatlakoztassa a Macintosh rendszerhez az USB-kábelt vagy a hálózati kábelt. Helyezze be a CD-lemezt, majd kattintson duplán a telepítő ikonjára. A szoftver telepítéséhez kövesse a képernyőn megjelenő utasításokat.

W przypadku komputerów Macintosh podłącz kabel USB lub kabel sieciowy. Włóż dysk CD i kliknij dwukrotnie ikonę instalatora. Postępuj zgodnie z instrukcjami wyświetlanymi na ekranie, aby zainstalować oprogramowanie.

În cazul calculatoarelor Macintosh, conectați cablul USB sau cablu de rețea. Introduceți CD-ul și faceți dublu clic pe pictograma de instalare. Urmați instrucțiunile de pe ecran pentru a instala software-ul.

Для компьютеров Macintosh: подключите кабель USB или сетевой кабель. Вставьте компакт-диск и дважды щелкните значок программы установки. Следуйте инструкциям на экране, чтобы установить программное обеспечение.

Pri počítači Macintosh pripojte kábel USB alebo sieťový kábel. Vložte disk CD a dvakrát kliknite na ikonu inštaláčného programu. Postupujte podľa pokynov na obrazovke, aby ste softvér nainštalovali.



When finished with this step, go to step 32.

Когато приключите с тази стъпка, отидете на стъпка 32.

Po dokončení tohoto kroku přejděte ke kroku 32.

Ha ezzel végezett, ugorjon a 32. lépésre.

Po zakończeniu tej czynności przejdź do kroku 32.

La încheierea acestui pas, continuați cu pasul 32.

После завершения этого шага перейдите к шагу 32.

Po skončení tohto kroku prejdite na krok 32.

## 21

**Set up the fax.** If you did not complete a recommended install, set time, date and fax header.

**Инсталиране на факса.** Ако не сте извършили препоръчителна инсталация, задайте час, дата и заглавна част на факс.

**Nastavte fax.** Pokud jste neprovedli doporučenou instalaci, nastavte čas, datum a záhlaví faxu.

**Telepítse a faxot.** Amennyiben nem az ajánlott módon végzi a telepítést, állítsa be a dátumot, a pontos időt és a faxfejléct.

**Skonfiguruj faks.** Jeśli zalecana instalacja nie została zakończona, należy ustawić godzinę, datę oraz nagłówek faksu.

**Configurați faxul.** Dacă nu ați realizat o instalare recomandată, setați ora, data și antetul faxului.

**Настройка факса.** Если рекомендуемая установка не была выполнена, установите время, дату и заголовок факса.

**Nastavte fax.** Ak ste nedokončili odporúčanú inštaláciu, nastavte čas, dátum a hlavičku faxu.

## 22

At the control panel, press **Setup**.

От контролния панел натиснете **Setup** (Настройване).

Na ovládacím panelu stiskněte tlačítko **Nastavení**.

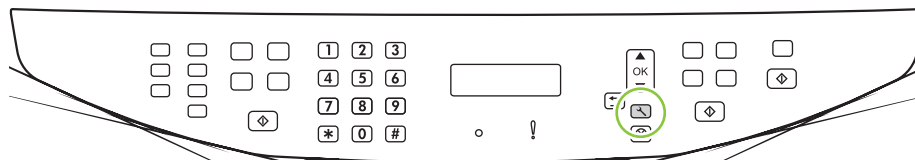
Nyomja meg a kezelőpanel **Beállítások** gombját.

Na panelu sterowania naciśnij przycisk **Konfiguracja**.

Pe panoul de control, apăsați butonul **Setup** (Configurare).

На панели управления нажмите кнопку **Настройка**.

Na ovládacom paneli stlačte tlačidlo **Setup** (Nastavenie).



## 23

Use the arrow buttons to select **System setup**, and then press **OK**.

Используйте кнопки со стрелками, чтобы выбрать **System setup** (Настройка системы), и след това натиснете **OK**.

Pomocí tlačítek se šipkami vyberte možnost **Nastav. systému** a stiskněte tlačítko **OK**.

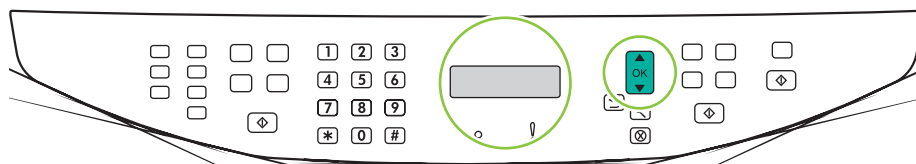
A nyíl gombok segítségével jelölje ki a **Rendszerbeállítás** lehetőséget, majd nyomja meg az **OK** gombot.

Za pomocą przycisków strzałek wybierz pozycję **Ustawienia systemu**, a następnie naciśnij przycisk **OK**.

Utilizați butoanele săgeți pentru a selecta **System setup** (Configurare sistem), apoi apăsați pe **OK**.

Используйте стрелки, чтобы выбрать пункт **Настройка системы**, затем нажмите **OK**.

Použite tlačidlá so šípkami, aby ste vybrali položku **System setup** (Nastavenie systému) a potom stlačte tlačidlo **OK**.



## 24

Use the arrow buttons to select **Time/Date**, and then press **OK**.

Используйте кнопки со стрелками, чтобы выбрать **Time/Date** (Дата/час), и след това натиснете **OK**.

Pomocí tlačítek se šipkami vyberte možnost **Čas/datum** a stiskněte tlačítko **OK**.

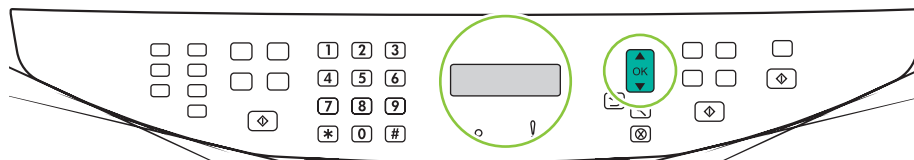
A nyíl gombok segítségével jelölje ki a **Dátum/idő** lehetőséget, majd nyomja meg az **OK** gombot.

Za pomocą przycisków strzałek wybierz pozycję **Czas/data**, a następnie naciśnij przycisk **OK**.

Utilizați butoanele săgeți pentru a selecta **Time/Date** (Data/Ora), apoi apăsați pe **OK**.

Используйте стрелки, чтобы выбрать пункт **Время/дата**, затем нажмите **OK**.

Použite tlačidlá so šípkami, aby ste vybrali položku **Time/Date** (Čas/dátum) a potom stlačte tlačidlo **OK**.



## 25

Use the arrow buttons to select the 12-hour clock or the 24-hour clock, and then press **OK**.

Используйте кнопки со стрелки, за да изберете 12-часов или 24-часов часовник, и след това натиснете **OK**.

Pomocí tlačítek se šípkami vyberte 12hodinový nebo 24hodinový formát a potom stiskněte tlačítko **OK**.

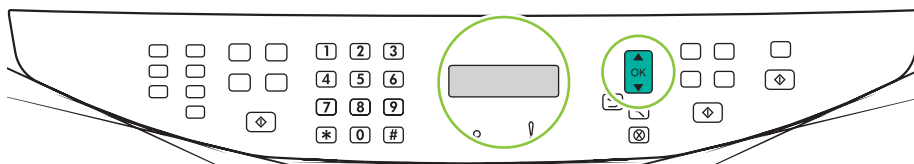
A nyíl gombok segítségével jelölje ki a 12 órás vagy a 24 órás formátum lehetőségét, majd nyomja meg az **OK** gombot.

Za pomocą przycisków strzałek wybierz format 12-godzinny lub 24-godzinny, a następnie naciśnij przycisk **OK**.

Utilizați butoanele săgeți pentru a selecta formatul de 12 sau de 24 de ore, apoi apăsați pe **OK**.

С помощью кнопок со стрелками выберите представление времени (12 или 24 часа), затем нажмите **OK**.

Použite tlačidlá so šípkami, aby ste vybrali 12-hodinové alebo 24-hodinové zobrazenie hodín a potom stlačte tlačidlo **OK**.



## 26

Use the alphanumeric buttons to enter the current time.

Используйте буквенно-цифровые кнопки, за да въведете текущия час.

Pomocí alfanumerických tlačítek zadejte aktuální čas.

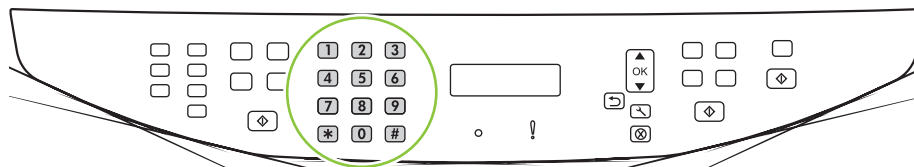
Az alfanumerikus gombok segítségével írja be a pontos időt.

Za pomocą przycisków alfanumerycznych wprowadź bieżącą godzinę.

Utilizați butoanele alfanumerice pentru a introduce ora curentă.

Для установки текущего времени используйте буквенно-цифровые клавиши.

Pomocou alfanumerických tlačidiel zadajte aktuálny čas.



Complete one of the following:

- For the 12-hour clock, use the arrow buttons to move past the fourth character. Select **1** for a.m. or **2** for p.m. Press **OK**.
- For the 24-hour clock, press **OK**.

Направете едно от следните неща:

- За 12-часов часовник, използвайте бутоните със стрелки, за да се придвижите след четвъртия символ. Изберете **1** за а.м. (преди обяд) или **2** за р.м. (след обяд). Натиснете **OK**.
- За 24-часов часовник натиснете **OK**.

Proveďte některý z těchto postupů:

- Jestliže jste vybrali 12hodinový formát času, přesuňte pomocí tlačítek se šipkami kurzor za čtvrtý znak. Chcete-li nastavit hodnotu A.M. (dopoledne), zvolte číslo **1**. Chcete-li nastavit hodnotu P.M. (odpoledne), zvolte číslo **2**. Stiskněte tlačítko **OK**.
- Požadujete-li 24hodinový formát času, stiskněte tlačítko **OK**.

Végezze el a következő műveletek egyikét:

- Ha a 12 órás formátumot választotta, a nyíl gombokkal helyezheti a kurzort a negyedik karakter mögé. Délelőtti időpont beállításához az **1**, délutáni időpont megadásához a **2** értéket válassza. Nyomja meg az **OK** gombot.
- Ha 24 órás formátumot választott, nyomja meg az **OK** gombot.

Wykonaj jedną z poniższych czynności:

- W przypadku wybrania formatu 12-godzinnego za pomocą przycisków strzałek ustaw kursor za czwartą cyfrą. Wybierz **1** dla godzin przedpołudniowych (a.m.) lub **2** dla godzin popołudniowych (p.m.). Naciśnij przycisk **OK**.
- W przypadku wybrania formatu 24-godzinnego naciśnij przycisk **OK**.

Urmați una dintre procedurile de mai jos:

- Pentru formatul de 12 ore, utilizați butoanele săgeți pentru a trece de cel de-al patrulea caracter. Selectați **1** pentru a.m. sau **2** pentru p.m. Apăsați pe **OK**.
- Pentru formatul de 24 de ore, apăsați pe **OK**.

Выполните одно из следующих действий:

- При 12-часовом представлении времени с помощью кнопок со стрелками установите курсор позади четвертого знака. Выберите **1** для „до полудня” или **2** для „после полудня”. Нажмите **OK**.
- Чтобы выбрать 24-часовое представление времени, нажмите **OK**.

Vykonajte jeden z nasledujúcich krokov:

- Pre 12-hodinové zobrazenie hodín použite tlačidlá so šípkami, aby ste prechádzali cez štyri znaky. Vyberte **1** pre doobeda alebo **2** pre poobede. Stlačte tlačidlo **OK**.
- Pre 24-hodinové zobrazenie stlačte tlačidlo **OK**.

# 28

Use the alphanumeric buttons to enter the current date. Use two digits to specify the month, day, and year. Press **OK**.

Използвайте буквено-цифровите бутони, за да въведете текущата дата. Използвайте по две цифри, за да задавате месеца, деня и годината. Натиснете **OK**.

Pomocí alfanumerických tlačítek zadejte aktuální datum. Den, měsíc i rok zadejte pomocí dvou číslic. Stiskněte tlačítko **OK**.

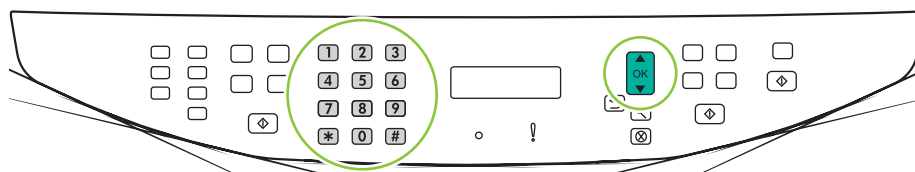
Az alfanumerikus gombok segítségével írja be az aktuális dátumot. Két-két számjeggyel adhatja meg a hónapot, a napot és az évet. Nyomja meg az **OK** gombot.

Za pomocą przycisków alfanumerycznych wprowadź bieżącą datę. Za pomocą dwóch cyfr określ kolejno miesiąc, dzień i rok. Naciśnij przycisk **OK**.

Utilizați butoanele alfanumerice pentru a introduce data curentă. Utilizați câte două cifre pentru a specifica luna, ziua și anul. Apăsati pe **OK**.

Для установки текущей даты используйте буквенно-цифровые клавиши. Для указания месяца, дня и года отводится по два разряда. Нажмите **OK**.

Pomocou alfanumerických tlačidiel zadajte aktuálny dátum. Použite dve čísla na určenie mesiaca, dňa a roku. Stlačte tlačidlo **OK**.





## 29

Use the arrow buttons to select **Fax setup**, and then press **OK**.

Използвайте бутоните със стрелки, за да изберете **Fax setup** (Настройване на факса), и след това натиснете **OK**.

Pomocí tlačítek se šipkami vyberte možnost **Nastavení faxu** a stiskněte tlačítko **OK**.

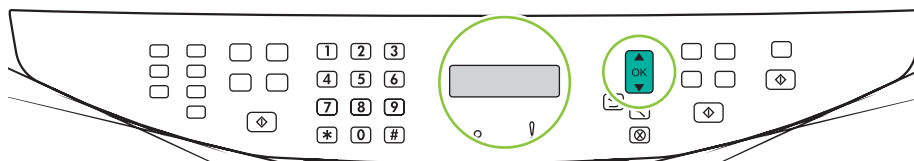
A nyíl gombok segítségével jelölje ki a **Faxbeállítás** lehetőséget, majd nyomja meg az **OK** gombot.

Za pomocą przycisków strzałek wybierz pozycję **Konfiguracja faksu**, a następnie naciśnij przycisk **OK**.

Utilizați butoanele săgeți pentru a selecta **Fax setup** (Configurare fax), apoi apăsați pe **OK**.

Используйте стрелки, чтобы выбрать пункт **Настройка факса**, затем нажмите **OK**.

Použite tlačidlá so šípkami, aby ste vybrali položku **Fax setup** (Nastavenie faxu) a potom stlačte tlačidlo **OK**.



## 30

Use the arrow buttons to select **Fax Header**, and then press **OK**.

Използвайте бутоните със стрелки, за да изберете **Fax Header** (Заглавна част на факса), и след това натиснете **OK**.

Pomocí tlačítek se šipkami vyberte možnost **Záhlaví faxu** a potom stiskněte tlačítko **OK**.

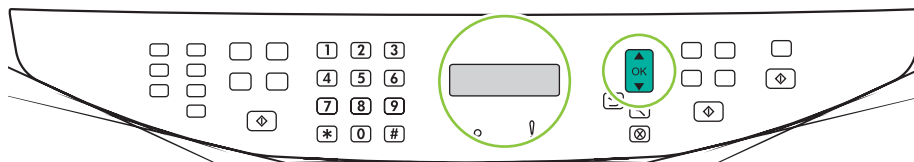
A nyíl gombok segítségével jelölje ki a **Faxfejlec** lehetőséget, majd nyomja meg az **OK** gombot.

Za pomocą przycisków strzałek wybierz pozycję **Nagłówek faksu**, a następnie naciśnij przycisk **OK**.

Utilizați butoanele săgeți pentru a selecta **Fax Header** (Antet fax), apoi apăsați pe **OK**.

Используйте стрелки, чтобы выбрать пункт **Заголовок факса**, затем нажмите **OK**.

Použite tlačidlá so šípkami, aby ste vybrali položku **Fax Header** (Hlavička faxu) a potom stlačte tlačidlo **OK**.



Use the alphanumeric buttons to enter the fax number and a company name or header. Press **OK**.

Используйте буквенно-цифровые кнопки, за да въведете номера на факса и име на фирмата или заглавна част. Натиснете **OK**.

Pomocí alfanumerických tlačítek zadejte číslo faxu a název společnosti nebo záhlaví. Stiskněte tlačítko **OK**.

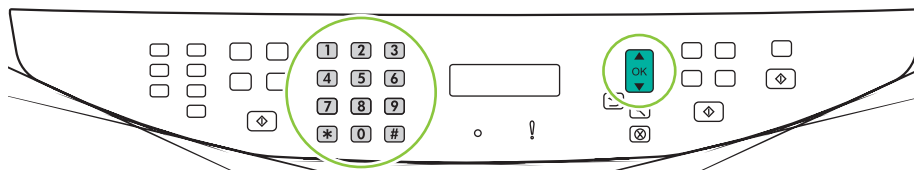
Az alfanumerikus gombok segítségével írja be a faxszámot és a cég nevét vagy fejlécét. Nyomja meg az **OK** gombot.

Użyj przycisków alfanumerycznych, aby wprowadzić numer faksu i nazwę firmy lub nagłówek. Naciśnij przycisk **OK**.

Utilizați butoanele alfanumerice pentru a introduce numărul de fax și numele/antetul companiei. Apăsati pe **OK**.

С помощью буквенно-цифровых клавиш введите номер факса, а также название компании или заголовков. Нажмите **OK**.

Pomocou alfanumerických tlačidiel zadajte faxové číslo, názov spoločnosti alebo hlavičku. Stlačte tlačidlo **OK**.



**NOTE:** The maximum number of characters for the fax number is 20; use up to 25 characters for the company name.

**ЗАБЕЛЕЖКА:** Максималният брой символи за номера на факса е 20, а за името на фирма използвайте до 25 символа.

**POZNÁMKA:** Maximální počet znaků pro zadání čísla faxu je 20. K zadání názvu společnosti je možné použít až 25 znaků.

**MEGJEGYZÉS:** A faxszám legfeljebb 20 számjegyből, a vállalat neve pedig legfeljebb 25 karakterből állhat.

**UWAGA:** Maksymalna liczba znaków dozwolona dla numeru faksu to 20. Nazwa firmy może zawierać maksymalnie 25 znaków.

**NOTĂ:** Numărul maxim de caractere pentru numărul de fax este 20; puteți utiliza până la 25 de caractere pentru numele companiei.

**ПРИМЕЧАНИЕ.** Длина номера факса не должна превышать 20 символов, а длина названия компании — 25 символов.

**POZNÁMKA.** Maximálny počet znakov pre faxové číslo je 20; použite až 25 znakov pre názov spoločnosti.

## 32

**Test the product.** From the control panel, press **Setup**, use the arrow buttons to select **Reports**, select **Config report**, and then press **OK**.

**Тестване на продукта.** От контролния панел натиснете **Setup** (Настройване) и използвайте бутоните със стрелки, за да изберете **Reports** (Отчети), изберете **Config report** (Отчет за конфигурацията) и после натиснете **OK**.

**Vyzkoušejte zařízení.** Na ovládacím panelu stiskněte tlačítko **Nastavení**, pomocí tlačítek se šipkami vyberte možnost **Sestavy**, vyberte položku **Sestava konf.** a potom stiskněte tlačítko **OK**.

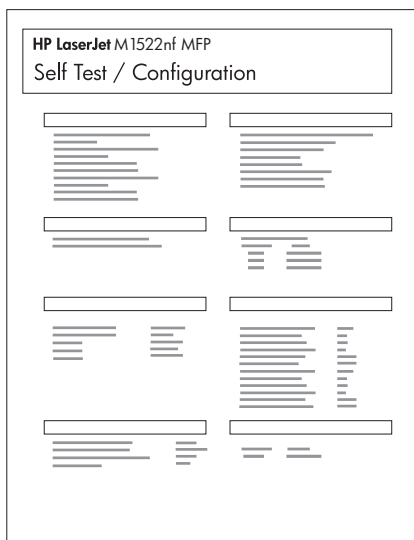
**A készülék tesztelése.** A kezelőpanelen nyomja meg a **Beállítások** gombot, a nyílombok segítségével jelölje ki a **Jelentések**, majd a **Konfigurációs jelentés** lehetőséget, végül nyomja meg az **OK** gombot.

**Przetestuj urządzenie.** Na panelu sterowania naciśnij przycisk **Konfiguracja**, za pomocą przycisków strzałek wybierz pozycję **Raporty**, wybierz opcję **Raport konfig**, a następnie naciśnij przycisk **OK**.

**Testați produsul.** Pe panoul de control, apăsați butonul **Setup** (Configurare). Utilizați butoanele săgeți pentru a selecta **Reports** (Raportare), apoi **Config report** (Raport de configurare) și apăsați pe **OK**.

**Проверка изделия.** На панели управления нажмите кнопку **Настройка**, используйте стрелки, чтобы выбрать **Отчеты**, выберите **Отчет о конфиг.** и нажмите **OK**.

**Otestujte produkt.** Z ovládacieho panela stlačte tlačidlo **Setup** (Nastavenie), použite tlačidlá so šípkami, aby ste vybrali položku **Reports** (Správy), vyberte položku **Config report** (Správa konfigurácie) a potom stlačte tlačidlo **OK**.



## 33

**Test the ADF.** Load the configuration report in the ADF, and then press **Start Copy**.

**Тестване на АДУ.** Заредете отчета за конфигурацията в АДУ и после натиснете **Start Copy** (Старт на копиране).

**Vyzkoušejte podavač ADF.** Umístěte sestavu konfigurace do podavače ADF a stiskněte tlačítko **Kopírovat**.

**Az automatikus lapadagoló tesztelése.** Helyezze be a konfigurációs jelentést az automatikus lapadagolóba, majd nyomja meg a **Másolás indítása** gombot.

**Przetestuj podajnik ADF.** Załaduj raport konfiguracji do podajnika ADF, a następnie naciśnij przycisk **Rozpocznij kopiowanie**.

**Testați alimentatorul automat de documente.** Încărcați raportul de configurare în ADF și apăsați pe **Start Copy** (Start copiere).

**Проверка АПД.** Загрузите отчет о конфигурации в АПД, затем нажмите **Копировать**.

**Otestujcie ADF.** Nahrajte správu konfigurácie do ADF a potom stlačte tlačidlo **Start Copy** (Spustiť kopírovanie).



## 34

**Test copy.** Load the configuration report on the flatbed, and then press **Start Copy**.

**Тестване на копирането.** Заредете отчета за конфигурацията в скенера и после натиснете **Start Copy** (Старт на копиране).

**Vyzkoušejte kopírování.** Umístěte sestavu konfigurace na sklo a stiskněte tlačítko **Kopírovat**.

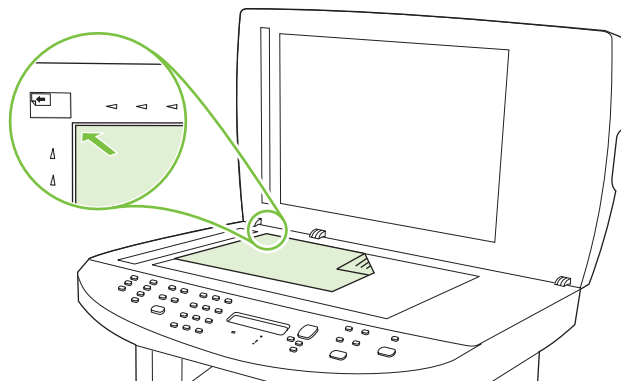
**A másolás tesztelése.** Helyezze a konfigurációs jelentést a lapolvasóra, majd nyomja meg a **Másolás indítása** gombot.

**Przetestuj urządzenie do kopiowania.** Połóż raport konfiguracji na skanerze płaskim, a następnie naciśnij przycisk **Rozpocznij kopiowanie**.

**Testați funcția de copiere.** Încărcați raportul de configurare în scannerul flatbed și apăsați pe **Start Copy** (Start copiere).

**Проверка копирования.** Поместите отчет на стекло планшетного сканера и нажмите **Копировать**.

**Otestujcie kopírovanie.** Položte správu konfigurácie na plochý skener a potom stlačte tlačidlo **Start Copy** (Spustiť kopírovanie).



**Product Documentation** The electronic User Guide is on the CD-ROM that came with the product or is in the HP program folder on your computer. It contains the following:

- Problem Solve
- Important safety notices and regulatory information
- Detailed user instructions

This information is also available at [www.hp.com/support/LJM1522](http://www.hp.com/support/LJM1522).

**Документация на продукта** Електронното ръководство за потребителя може да се намери на компактдиска, който се доставя с продукта, или в папката на програмата на HP на вашия компютър. Тя съдържа следното:

- Разрешаване на проблеми
- Важни сведения за техническата безопасност и нормативна информация
- Подробни указания за потребителя

Тази информация може да се получи и на [www.hp.com/support/LJM1522](http://www.hp.com/support/LJM1522).

**Dokumentace k produktu** Elektronická uživatelská příručka je umístěna na disku CD-ROM dodaném se zařízením nebo v programové složce HP v počítači. Obsahuje tyto informace:

- Řešení potíží
- Důležitá bezpečnostní upozornění a informace o předpisech
- Podrobné pokyny pro uživatele

Tyto informace jsou dostupné také na stránce [www.hp.com/support/LJM1522](http://www.hp.com/support/LJM1522).

**Termékdokumentáció** Az elektronikus útmutató a nyomtatóhoz mellékelt CD-ROM-on és a számítógép HP programappájában található. A következőket tartalmazza:

- Problémamegoldás
- Fontos biztonsági és jogi tudnivalók
- Részletes felhasználói útmutató

Ez az információ a [www.hp.com/support/LJM1522](http://www.hp.com/support/LJM1522) címen is elérhető.

**Dokumentacja urzdzenia.** Elektroniczna Instrukcja obslugi znajduje si na dysku CD-ROM dołączonym do produktu lub w folderze programowym HP na komputerze. Zawiera nastpujce sekcje:

- Rozwizywanie problemw
- Ważne informacje dotyczce bezpieczeŃstwa oraz informacje wymagane prawem
- Szczegłowe instrukcje dla użytkownika

Te informacje moŹna rwnieŹ uzyska na stronie internetowej [www.hp.com/support/LJM1522](http://www.hp.com/support/LJM1522).

copiere).

**Documentația produsului** Ghidul de utilizare n format electronic se afl pe CD-ROM-ul livrat cu produsul sau n folderul HP de pe calculatorul dvs. Conține urmtoarele:

- Ghid de rezolvare a problemelor
- Note de siguran și informații importante despre reglementri
- Instrucțiuni detaliate pentru utilizator

Aceste informații sunt disponibile și la adresa [www.hp.com/support/LJM1522](http://www.hp.com/support/LJM1522).

**Документация на изделие** „Электронное руководство пользователя” находится на компакт-диске, поставляемом с продуктом, или в папке программ HP на вашем компьютере. Документация на изделие содержит следующие разделы:

- Устранение неисправностей
- Важные сведения по безопасности и правовая информация
- Подробные указания для пользователя

Эти сведения также доступны по интернет-адресу: [www.hp.com/support/LJM1522](http://www.hp.com/support/LJM1522).

**Dokumentcia produktu** Elektronick pouŹivatelsk prruka sa nachdza na disku CD-ROM, ktor sa dodal s produktom, prpadne sa nachdza v programovom prieinku HP vo vašom poitai. Obsahuje nasledujce poloŹky:

- Riešenie problmov
- DleŹit bezpečnostn poznmky a regulan informcie
- Podrobn pouŹivatelsk pokyny

Tieto informcie s tieŹ k dispozcii na lokalite [www.hp.com/support/LJM1522](http://www.hp.com/support/LJM1522).





© 2008 Hewlett-Packard Development Company, L.P.  
www.hp.com



CB534-90904