

Meghajtók

Felhasználói útmutató

© Copyright 2007 Hewlett-Packard
Development Company, L.P.

Az itt szereplő információ előzetes értesítés nélkül változhat. A HP termékeire és szolgáltatásaira vonatkozó kizárólagos jótállás az adott termékhez, illetve szolgáltatáshoz mellékelt, korlátozott jótállásról szóló nyilatkozatban vállalt jótállás. A dokumentumban ismertetettek nem jelentenek semmiféle további jótállást. A HP nem vállal felelősséget az itt található esetleges technikai vagy szerkesztési hibákért és mulasztásokért.

Első kiadás: 2007. július

Dokumentum cikkszám: 440749-211

A termékkel kapcsolatos tájékoztatás

Ez a felhasználói kézikönyv olyan funkciókat ír le, amelyek a legtöbb típuson megtalálhatók. Előfordulhat azonban, hogy az Ön számítógépén bizonyos funkciók nem érhetők el.

Tartalomjegyzék

1 A telepített meghajtók azonosítása

2 Meghajtók kezelése

3 A merevlemez-meghajtók teljesítményének javítása

A Lemeztöredezettség-mentesítő használata 3

A Lemezkarbantartó szoftver használata 3

4 A HP 3D DriveGuard használata

A HP 3D DriveGuard állapotának meghatározása 5

A HP 3D DriveGuard szoftver használata 6

5 A merevlemez cseréje

6 A külső meghajtók használata


Az opcionális külső eszközök használata 12

Opcionális külső MultiBay vagy External MultiBay II eszköz használata 13

Tárgymutató 14

1 A telepített meghajtók azonosítása

A számítógépbe telepített meghajtók megtekintéséhez válassza a **Start > Számítógép** parancsot.

 **MEGJEGYZÉS:** A Windows® Felhasználói fiókok felügyelete szolgáltatásával növelhető a számítógép biztonsága. A rendszer bizonyos feladatok végrehajtásához, például programok telepítéséhez, alkalmazások futtatásához vagy a Windows beállításainak módosításához kérheti az Ön engedélyét vagy jelszavát is. További információk a Windows elektronikus súgójában találhatók.

2 Meghajtók kezelése

A meghajtók a számítógép törékeny részegységei, ezért elővigyázatosan kell velük bánni. A meghajtók kezelésénél tartsa be az alábbi óvintézkedéseket. Az egyes eljárásokkal kapcsolatos további figyelmeztetések az adott eljárás ismertetésénél találhatóak.

△ **VIGYÁZAT!** A számítógép és a meghajtók sérülését, valamint az adatvesztést megelőzendő tegye meg a következő óvintézkedéseket:

A számítógép vagy a külső merevlemez áthelyezése előtt helyezze alvó állapotba a rendszert, és várja meg, amíg a képernyő elsötétül.

A meghajtó kezelése előtt süsse ki a sztatikus elektromosságot a meghajtó festetlen fémfelületének megérintésével.

Ne érjen hozzá a cserélhető meghajtón és a számítógépen lévő csatlakozók tűskéihez.

Vigyázzon a meghajtóra: ne ejtse le és ne helyezzen rá semmit.

Meghajtó behelyezése vagy eltávolítása előtt kapcsolja ki a számítógépet. Ha nem tudja biztosan, hogy a számítógép kikapcsolt vagy hibernált állapotban van-e, kapcsolja be, majd állítsa le a gépet az operációs rendszeren keresztül.

Ne erőltesse a meghajtót a merevlemezrekeszbe helyezéskor.

Ha az akkumulátor a számítógép egyedüli áramforrása, adathordozóra történő írás előtt győződjön meg arról, hogy megfelelő az akkumulátor töltöttségi szintje.

Ne tegye ki a meghajtót szélsőséges hőhatásnak vagy túlzott páratartalomnak.

Ne érje nedvesség vagy folyadék a meghajtót. Ne permetezzen tisztítószeret a meghajtóra.

Mielőtt eltávolítaná a meghajtót a meghajtórekeszből, illetve utazást, szállítást vagy a meghajtó tárolását megelőzően vegye ki az adathordozót a meghajtóból.

Ha a meghajtót postai úton kell elküldenie, csomagolja buborékfóliás vagy egyéb megfelelő védőcsomagba, és írja rá a „Törékeny” (angolul Fragile) szót.

Ne helyezze a meghajtót mágneses mezőt kibocsátó készülékek közelébe. A repülőtéren használatos biztonsági kapukhoz és kézi fémérzékelőkhöz hasonló biztonsági eszközök szintén mágneses mezővel rendelkeznek. A repülőtereken a kézipoggyászt átvizsgáló biztonsági berendezések általában röntgensugárral működnek, ami nem tesz kárt a meghajtókban.


3 A merevlemez-meghajtók teljesítményének javítása

A Lemeztöredezettség-mentesítő használata

A számítógép használata során a merevlemezen található fájlok töredezetté válnak. A Lemeztöredezettség-mentesítő szoftver összevonja a fájl- és mappatöredékeket a merevlemez-meghajtón, így a rendszer hatékonyabban tud működni.

A Lemeztöredezettség-mentesítő futtatása

1. Válassza a **Start > Minden program > Kellékek > Rendszereszközök > Lemeztöredezettség-mentesítő** lehetőséget.
2. Kattintson a **Töredezettségmentesítés** gombra.

 **MEGJEGYZÉS:** A Windows® Felhasználói fiókok felügyelete szolgáltatásával növelhető a számítógép biztonsága. A rendszer bizonyos feladatok végrehajtásához, például programok telepítéséhez, alkalmazások futtatásához vagy a Windows beállításainak módosításához kérheti az Ön engedélyét vagy jelszavát is. További információk a Windows elektronikus súgójában találhatóak.

További tudnivalókat a Lemeztöredezettség-mentesítő segédprogram beépített súgója tartalmaz.

A Lemezkarbantartó szoftver használata

A Lemezkarbantartó szoftver megkeresi a merevlemez-meghajtón a fölösleges fájlokat, amelyek a lemezterület felszabadítása és a számítógép hatékonyabb működése érdekében nyugodtan törölhetők.

A Lemezkarbantartó segédprogram futtatása:


1. Válassza a **Start > Minden program > Kellékek > Rendszereszközök > Lemezkarbantartó** lehetőséget.
2. Kövesse a képernyőn megjelenő utasításokat.

4 A HP 3D DriveGuard használata

Az alábbi felsorolt esetekben a HP 3D DriveGuard a meghajtó parkolásával és a bemeneti/kimeneti kérések leállításával védi a merevlemez-meghajtót:

- Ha elejti a számítógépet.
- Ha megmozdítja a számítógépet, miközben akkumulátorról üzemel és a képernyője le van hajtva.

Röviddel az események bekövetkezte után a HP 3D DriveGuard visszaállítja a merevlemez-meghajtó rendes működését.


 **MEGJEGYZÉS:** A HP 3D DriveGuard nem védi az opcionális dokkolóeszközben lévő, illetve az USB-portra csatlakozó merevlemezeket.

További tudnivalóért olvassa el a HP 3D DriveGuard online súgóját.

A HP 3D DriveGuard állapotának meghatározása

A számítógép meghajtó LED-je sárga színűre váltva jelzi, hogy a meghajtó parkolva van. A Mobilközpontban ellenőrizheti, hogy a meghajtó védelem alatt áll-e, és hogy parkolva van-e:

- Ha a szoftver engedélyezve van, egy zöld pipa jel látható a merevlemez-meghajtó ikonja felett.
- Ha a szoftver le van tiltva, egy piros X jel látható a merevlemez-meghajtó ikonja felett.
- Ha egy meghajtó parkolva van, egy sárga hold jel látható a merevlemez-meghajtó ikonja felett.


 **MEGJEGYZÉS:** A Mobilközpontban látható ikon nem biztos, hogy a meghajtó aktuális állapotát mutatja. Ha az állapot változását azonnal látni szeretné, engedélyezze az értesítési terület ikonjának megjelenítését.

Az értesítési terület ikonjának engedélyezése:

1. Válassza a **Start > Vezérlőpult > HP 3D DriveGuard** elemet.
2. Az **Icon in System Tray** (Ikon a tálcán) területen jelölje be a **Visible** (Látható) jelölőnégyzetet.
3. Kattintson az **Alkalmaz** gombra.

Ha a HP 3D DriveGuard parkolta a meghajtót, a számítógép a következő módon viselkedik:

- A számítógép nem áll le.
- A számítógép nem kezdeményez alvó vagy hibernált állapotot, kivéve az alább leírt esetekben.

 **MEGJEGYZÉS:** Ha a számítógép akkumulátorról üzemel, és kritikus töltöttségi szintet ér el, a HP 3D DriveGuard engedélyezi a hibernálást a számítógép számára.


- Nem aktiválja az akkumulátor-riasztásokat, amelyek az Energiagazdálkodási beállítások rész Riasztások lapján be vannak állítva.

A HP javasolja, hogy a számítógép mozdtítása előtt vagy állítsa le a számítógépet, vagy kezdeményezze az alvó állapotot vagy hibernálást.

A HP 3D DriveGuard szoftver használata

A HP 3D DriveGuard szoftvere a következő feladatok végrehajtására nyújt lehetőséget:

- A HP 3D DriveGuard engedélyezése és letiltása.

 **MEGJEGYZÉS:** A felhasználói engedélyektől függően előfordulhat, hogy nem engedélyezheti és nem tilthatja le a HP 3D DriveGuard szolgáltatást. Ezen kívül a Rendszergazda csoport tagjai módosíthatják a csoporton kívüli tagok jogosultságait.

- A meghajtó rendszerbeli támogatottságának megállapítása.

Az alábbi lépésekkel elindíthatja a programot és módosíthatja a beállításokat:

1. A Mobilközpontban kattintson a merevlemez ikonjára a HP 3D DriveGuard megnyitásához.
– vagy –
Válassza a **Start > Vezérlőpult > HP 3D DriveGuard** elemet.
2. A beállítások módosításához kattintson a megfelelő gombra.
3. Kattintson az **OK** gombra.

5 A merevlemez cseréje

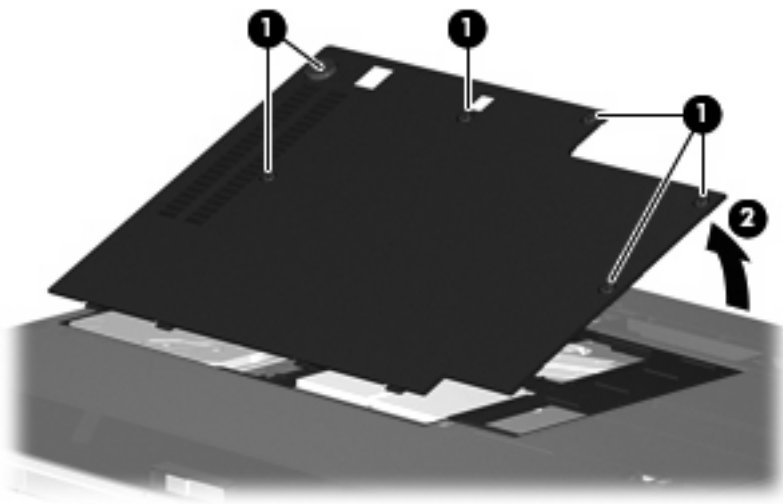
△ **VIGYÁZAT!** Az adatvesztés és a rendszerlefagyás megelőzése:

A merevlemez-meghajtó merevlemezrekeszből való eltávolítása előtt kapcsolja ki a számítógépet. Ne távolítsa el a merevlemez-meghajtót, ha a számítógép alvó vagy hibernált állapotban van.

Ha nem tudja biztosan, ki van-e kapcsolva vagy hibernált állapotban van-e a számítógép, kapcsolja be azt a bekapcsoló gomb megnyomásával. Ezután állítsa le a számítógépet az operációs rendszeren keresztül.

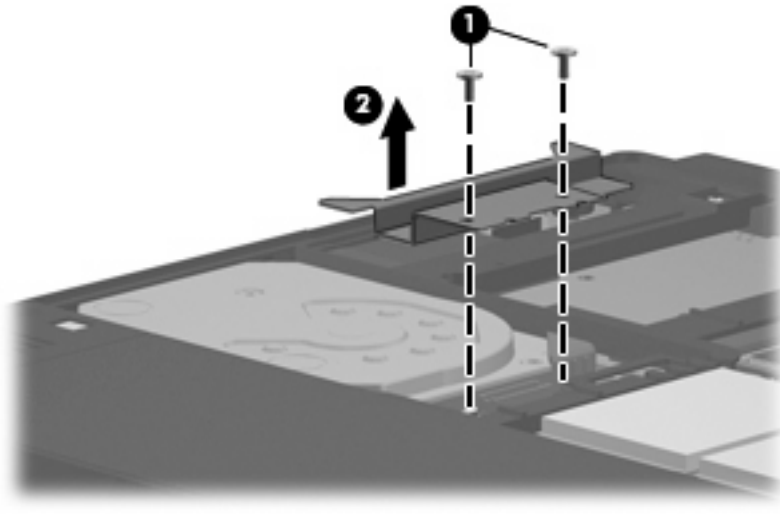
A merevlemez eltávolítása:

1. Mentse el a munkáját.
2. Kapcsolja ki a számítógépet, és csukja le a kijelzőt.
3. Válassza le a számítógéphez csatlakozó összes külső hardveres eszközt.
4. Húzza ki a tápkábelt a konnektorból.
5. Fordítsa a hátára a számítógépet úgy, hogy a merevlemezrekesz felfelé nézzen.
6. Távolítsa el a számítógép akkumulátorát.
7. Lazítsa meg a merevlemez borítását rögzítő 6 csavart (1).
8. Emelje le a merevlemez borítását a számítógépről (2).

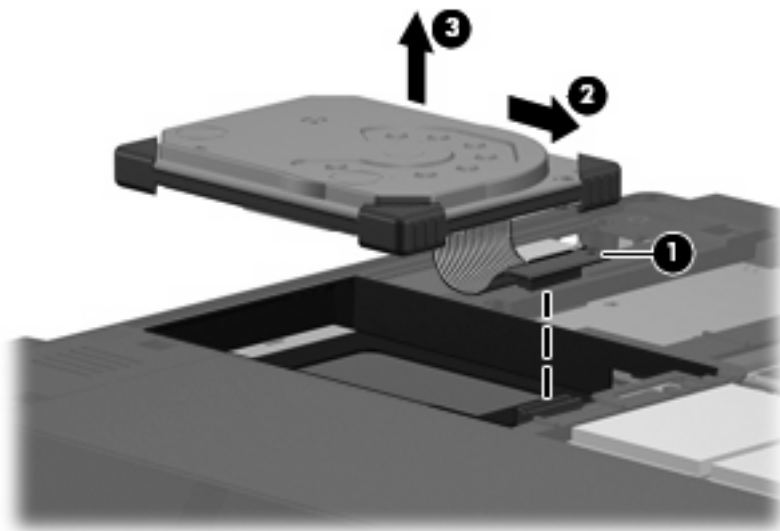


9. Lazítsa meg a merevlemez keretét rögzítő 2 csavart (1).

10. Emelje ki a merevlemez keretét (2).



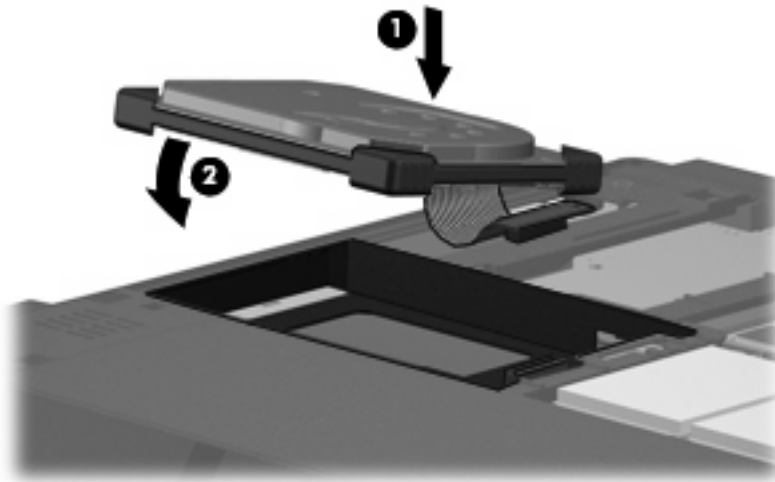
11. Húzza ki a merevlemez kábelét (1) a számítógépből.
12. Oldja ki a merevlemez a merevlemezkábel csatlakozója felé csúsztatva azt (2).
13. Emelje ki a merevlemez (3) a merevlemezrekeszből.



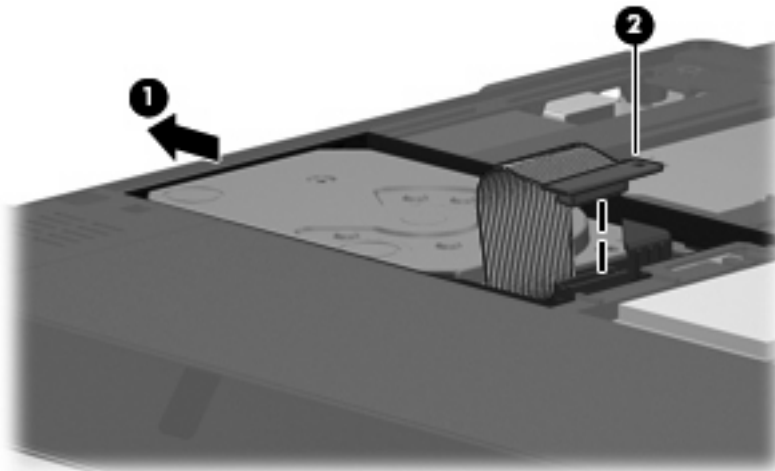
A merevlemez beszerelése:

1. A merevlemez felső oldalát igazítsa be, majd helyezze a merevlemezrekeszbe (1).

2. Óvatosan nyomja be a merevlemezt a merevlemezrekeszbe (2).

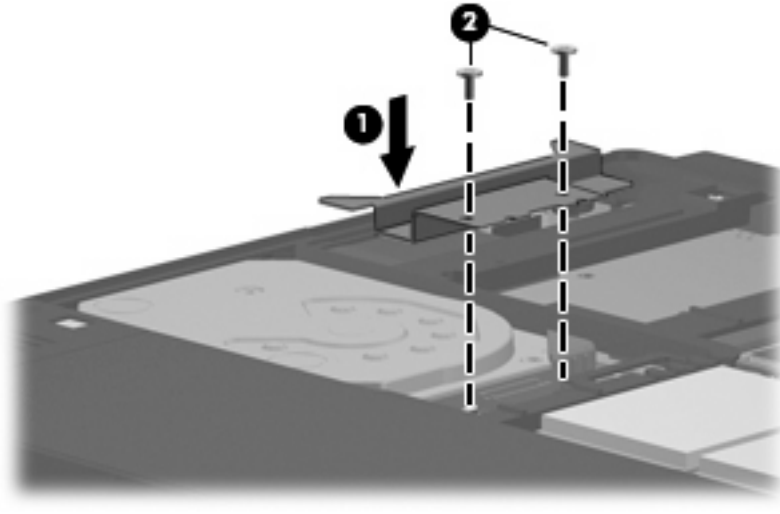


3. Rögzítse a merevlemezt a merevlemezkábel csatlakozójával ellentétes irányba csúsztatva azt (1).
4. Csatlakoztassa a merevlemez kábelét (2) a számítógéphez.

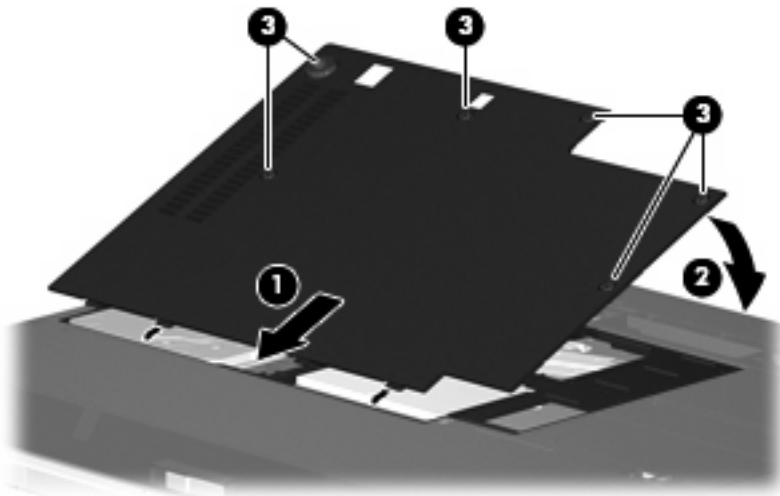


5. Helyezze vissza a merevlemez keretét (1).

6. Helyezze vissza a merevlemez keretét rögzítő 2 csavart (2).



7. Igazítsa a merevlemez borításán lévő pöcköket (1) a számítógépen lévő résekhez.
8. Tegye vissza a borítást (2).
9. Szorítsa meg a merevlemez borítását rögzítő 6 csavart (3).



6 A külső meghajtók használata


Az cserélhető külső meghajtókon információk tárolhatók és érhetők el.

A számítógéphez USB-meghajtót is lehet csatlakoztatni a számítógép vagy – bizonyos típusok esetén – a külön beszerezhető dokkolóeszköz, illetve bővítő USB-portján keresztül.

A külső MultiBay vagy MultiBay II bármilyen MultiBay- vagy MultiBay II-eszközt támogat, többek között a következőket:

- 1,44 MB-os hajlékonylemez-meghajtó
- Merevlemez-meghajtó egység (egy merevlemez-meghajtó és egy csatlakozó adapter)
- DVD-ROM-meghajtó
- DVD/CD-RW kombinált meghajtó
- DVD+RW/R és CD-RW kombinált meghajtó
- DVD±RW/R és CD-RW kombinált meghajtó

Az opcionális külső eszközök használata

 **MEGJEGYZÉS:** A szükséges szoftverekkel, illesztőprogramokkal, valamint a számítógépen használandó portokkal kapcsolatos tudnivalók az eszközhöz kapott dokumentációban olvashatók.

Külső eszköz csatlakoztatása a számítógéphez:

△ **VIGYÁZAT!** Saját áramellátással rendelkező eszköz csatlakoztatásakor a károsodás megelőzése érdekében gondoskodjon arról, hogy az eszköz ki legyen kapcsolva, és a tápkábel ki legyen húzva.

1. Csatlakoztassa az eszközt a számítógéphez.
2. Ha saját áramellátással rendelkező eszközt csatlakoztat, dugja be az eszköz tápkábelét egy földelt dugaszolóaljzatba.
3. Kapcsolja be az eszközt.

A saját áramellátással nem rendelkező külső eszköz leválasztásakor kapcsolja ki az eszközt, majd válassza le a számítógépről. A saját áramellátással rendelkező külső eszközök leválasztásakor kapcsolja ki az eszközt, válassza le a számítógépről, és húzza ki a tápkábelt.

Opcionális külső MultiBay vagy External MultiBay II eszköz használata

A külső MultiBay és MultiBay II a számítógép USB-portjához csatlakozik és lehetővé teszi a Multibay- vagy Multibay II-eszközök használatát. A számítógépen egy kiegészítő áramellátást biztosító USB-port is található, a jobb oldalon. Ez a port tápellátást biztosít a külső MultiBay-eszköznek, ha azt külön tápvezetéket is tartalmazó USB-kábelen keresztül csatlakoztatják. A számítógép másik USB-portjához csatlakoztatott MultiBay-eszköznek külső tápellátásra van szüksége.

A külső Multibay további információi az eszközzel együtt kapott dokumentációban olvashatók.

Tárgymutató

C

CD-meghajtó 11

D

DVD-meghajtó 11

H

hajlékonylemez-meghajtó 11

HP 3D DriveGuard 4

K

karbantartás

 Lemezkarbantartó 3

 Lemeztöredezetség-
 mentesítő 3

külső meghajtó 11

L

LED, meghajtó 5

Lemezkarbantartó szoftver 3

lemeztöredezetség-mentesítő
szoftver 3

M

meghajtók

 hajlékonylemez 11

 karbantartás 2

 külső 11

 merev 7, 8

 merevlemez 11

 MultiBay 11, 13

 optikai 11

Lásd még: merevlemez-
 meghajtó

meghajtó LED 5

merevlemezek teljesítménye 3

merevlemez-meghajtó

 HP 3D DriveGuard 4

 külső 11

telepítés 8

visszahelyezés 7

MultiBay 11, 13

O

optikai meghajtó 11

R

repülőtér, biztonsági
berendezések 2

SZ

szoftver

 Lemezkarbantartó 3

 Lemeztöredezetség-
 mentesítő 3

