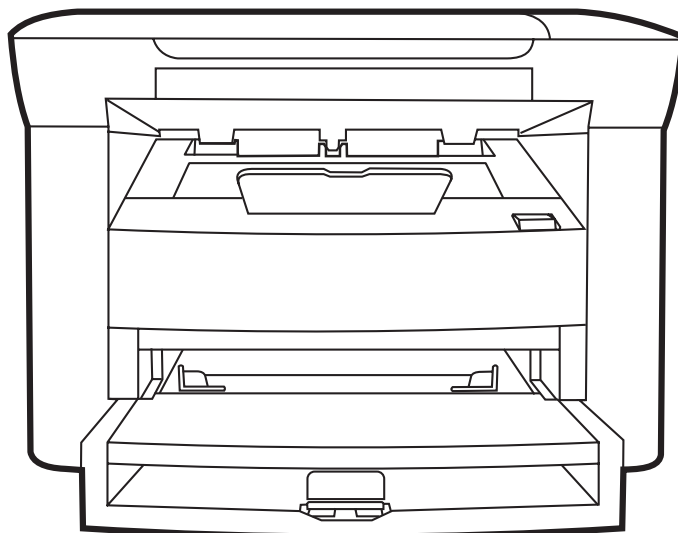


HP LaserJet M1120 MFP Series
HP LaserJet série M1120 MFP



Getting Started Guide
Guide de mise en route
Guía de instalación inicial
Guia de introdução

Read Me First
Lisez-moi d'abord
Lea esto primero
Leia-me primeiro

Copyright and License

© 2008 Copyright Hewlett-Packard Development Company, L.P.

Reproduction, adaptation or translation without prior written permission is prohibited, except as allowed under the copyright laws.

The information contained herein is subject to change without notice.

The only warranties for HP products and services are set forth in the express warranty statements accompanying such products and services. Nothing herein should be construed as constituting an additional warranty. HP shall not be liable for technical or editorial errors or omissions contained herein.

Part number: CB537-90901

Edition 1, 1/2008

FCC Regulations

This equipment has been tested and found to comply with the limits for a Class B digital device, pursuant to Part 15 of the FCC rules. These limits are designed to provide reasonable protection against harmful interference in a residential installation. This equipment generates, uses, and can radiate radio-frequency energy. If this equipment is not installed and used in accordance with the instructions, it may cause harmful interference to radio communications. However, there is no guarantee that interference will not occur in a particular installation. If this equipment does cause harmful interference to radio or television reception, which can be determined by turning the equipment off and on, correct the interference by one or more of the following measures:

- Reorient or relocate the receiving antenna.
- Increase separation between equipment and receiver.
- Connect equipment to an outlet on a circuit different from that to which the receiver is located.
- Consult your dealer or an experienced radio/TV technician.

Any changes or modifications to the product that are not expressly approved by HP could void the user's authority to operate this equipment. Use of a shielded interface cable is required to comply with the Class B limits of Part 15 of FCC rules. For more regulatory information, see the electronic user guide. Hewlett-Packard shall not be liable for any direct, indirect, incidental, consequential, or other damage alleged in connection with the furnishing or use of this information.

Trademark Credits

Windows® is a U.S. registered trademark of Microsoft Corporation.

Copyright et Licence

© 2008 Copyright Hewlett-Packard Development Company, L.P.

Il est interdit de reproduire, adapter ou traduire ce manuel sans autorisation expresse par écrit, sauf dans les cas permis par les lois régissant les droits d'auteur.

Les informations contenues dans ce document sont sujettes à modification sans préavis.

Les seules garanties concernant les produits et services HP sont énoncées dans la garantie qui accompagne ces produits et services. Rien en ceci ne devra être interprété comme constituant une garantie supplémentaire. HP ne pourra être tenue pour responsable des erreurs techniques et rédactionnelles ou des omissions présentes dans ce document.

Référence : CB537-90901

Edition 1, 1/2008

Réglementations de la FCC

Les tests effectués sur cet équipement ont déterminé qu'il est conforme aux prescriptions des unités numériques de classe B, telles que spécifiées à l'article 15 des normes de la FCC (Commission fédérale des communications). Ces limites sont destinées à assurer une protection suffisante contre les interférences produites dans une installation résidentielle. Cet équipement génère, utilise et peut émettre de l'énergie sous forme de fréquences radio. Si ce matériel n'est pas installé et utilisé conformément aux instructions, il peut causer des interférences nuisibles aux communications radio. Aucune garantie n'est néanmoins fournie quant à l'apparition d'interférences dans une installation particulière. Si cet appareil provoque des interférences nuisibles (qui peuvent être déterminées en éteignant et rallumant l'appareil) à des communications radio ou télévision, corrigez ce problème en appliquant une ou plusieurs des mesures suivantes :

- Réorientez ou déplacez l'antenne de réception.
- Augmentez la distance séparant l'équipement du récepteur.
- Connectez l'équipement à une prise située sur un circuit différent de celui sur lequel se trouve le récepteur.
- Consultez votre revendeur ou un technicien radio/télévision expérimenté.

Toute modification apportée au produit sans le consentement de HP peut se traduire par la révocation du droit d'exploitation de l'équipement dont jouit l'utilisateur. Un câble d'interface blindé est requis afin de satisfaire aux stipulations de l'article 15 des réglementations de la FCC sur les appareils de classe B. Pour de plus amples informations sur les réglementations, reportez-vous au Guide de l'utilisateur au format électronique. Hewlett-Packard ne sera en aucun cas tenu responsable des dommages directs, indirects, accessoires, consécutifs ou autres pouvant résulter de la mise à disposition de ces informations ou de leur utilisation.

Marques commerciales et déposées

Windows® est une marque déposée aux Etats-Unis de Microsoft Corporation.

Select a sturdy, well-ventilated, dust-free area to position the product.

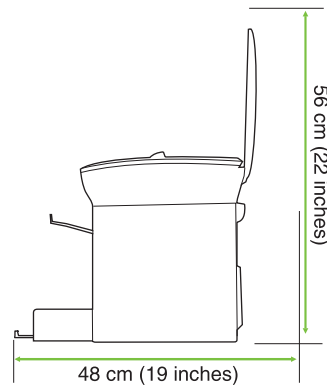
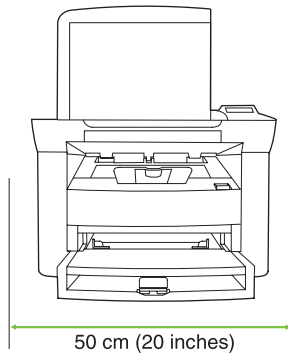
Choisissez un emplacement stable, aéré et non poussiéreux pour installer le produit.

Coloque el dispositivo en una superficie plana que se encuentre en una zona con buena ventilación y que no contenga polvo.

Escolha um local firme, bem ventilado e livre de poeiras para colocar o produto.



15° - 30°C
(59° - 86°F)



There are two sections in this guide:

- Set up the hardware
- Install the software

Ce guide est divisé en deux sections :

- Configuration du matériel
- Installation du logiciel

Esta guía contiene dos secciones:

- Configuración del hardware
- Instalación del software

Este guia tem duas seções:

- Configuração do hardware
- Instalação do software

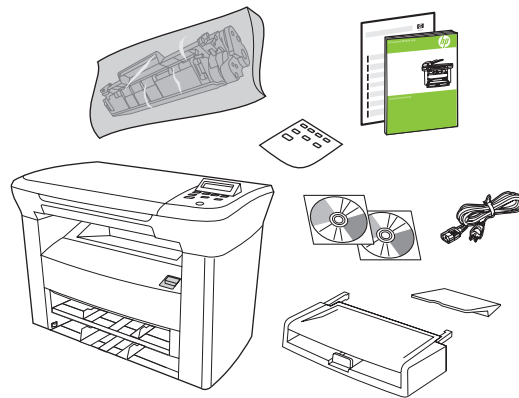
1

Set up the hardware. Unpack the product.

Configurez le matériel. Déballez le produit.

Configuración del hardware. Desembale el producto.

Configuração do hardware. Desembale o produto.



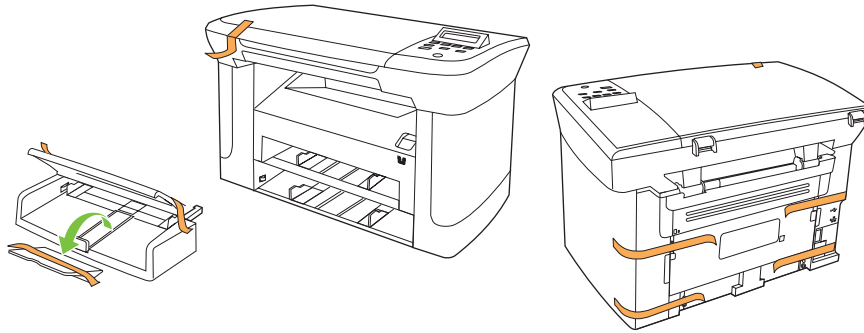
2

Remove all orange shipping tape.

Retirez toutes les bandes adhésives orange.

Retire toda la cinta de embalaje de color naranja.

Remova todos os lacres laranja.



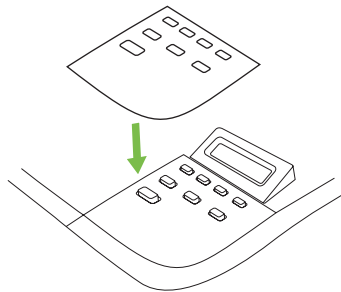
3

Install the control panel faceplate.

Installez la plaque du panneau de commande.

Instale la placa frontal del panel de control.

Instale a placa do painel de controle.



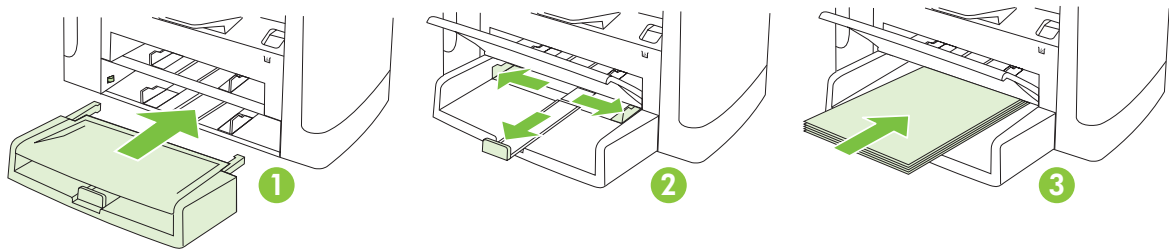
4

Install the paper tray, adjust the paper guides, and then load paper.

Installez le bac à papier, réglez les guides papier, puis chargez du papier.

Instale la bandeja de papel, ajuste las guías y, a continuación, cargue el papel.

Instale a bandeja para papel, ajuste as guias de papel e depois coloque papel.



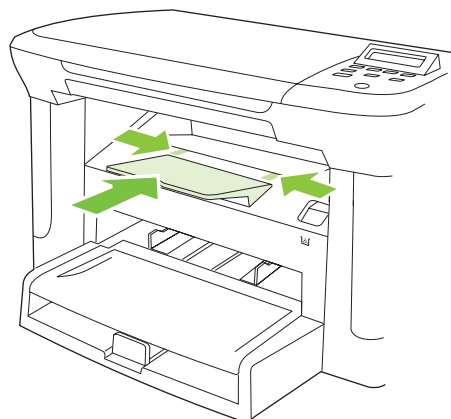
5

Install the paper support.

Installez le support papier.

Instale el soporte del papel.

Instale o suporte para papel.



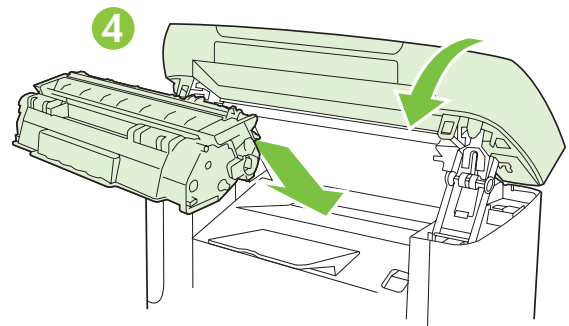
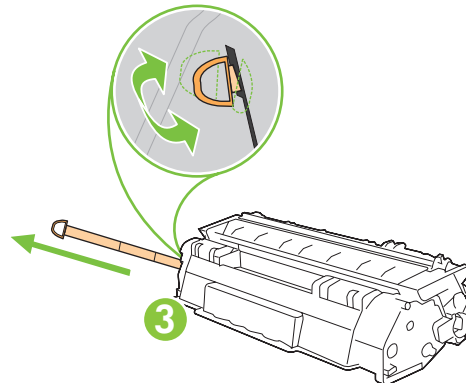
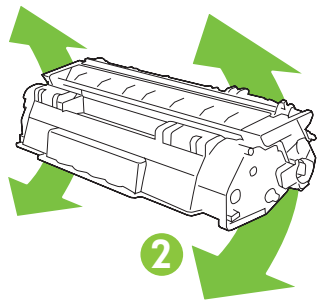
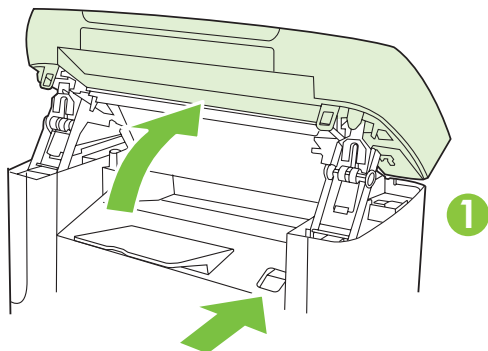
6

Install the print cartridge.

Installez la cartouche d'impression.

Instale el cartucho de impresión.

Instale o cartucho de impressão.



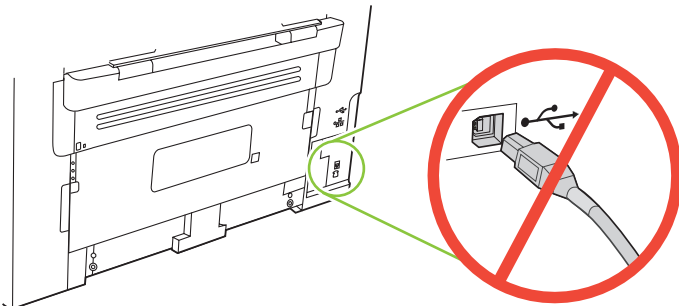
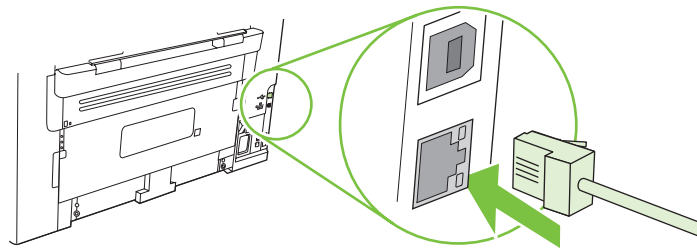
7

For network setup, connect the network cable now. (Network models only.)

Pour une configuration sur réseau, branchez le câble réseau. (Modèles réseau uniquement.)

Para configurar la red, conecte el cable de red. (Sólo para modelos que se utilizan en red.)

Para configurar a rede, conecte agora o cabo de rede. (Somente modelos de rede.)



Caution! Do not connect USB now. Wait until the software prompts you.

Attention ! Ne branchez pas le câble USB tout de suite. Attendez les instructions du logiciel.

Precaución. No conecte todavía la unidad USB. Espere a que el software le solicite que lo haga.

Cuidado! Não conecte o USB agora. Aguarde até que isso seja solicitado pelo software.

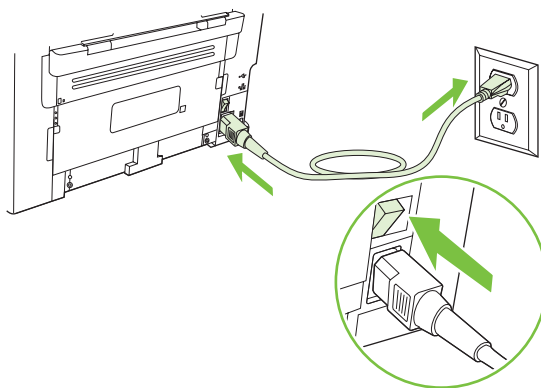
8

Connect the power cord, and then turn on the product.

Branchez le cordon téléphonique, puis allumez le produit.

Conecte el cable de alimentación y encienda el producto.

Conecte o cabo de alimentação e ligue o produto.



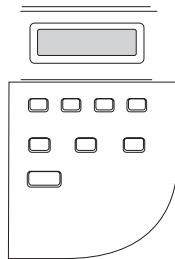
9

Control panel features. Press **Setup** to view menus. Use the arrows to select the menu options. Press **OK** to accept the selection. Press **Cancel** to return to the ready screen.

Fonctions du panneau de commande. Appuyez sur **Configurer** pour afficher les menus. Utilisez les flèches pour sélectionner les options de menu. Appuyez sur **OK** pour accepter la sélection. Appuyez sur **Annuler** pour revenir à l'écran Prêt.

Características del panel de control. Pulse **Configuración** para ver los menús. Utilice las flechas para seleccionar opciones del menú. Pulse **OK** para aceptar la selección. Pulse **Cancelar** para volver a la pantalla que indica el estado Preparada.

Recursos do painel de controle. Pressione **Configurar** para exibir os menus. Use as setas para selecionar as opções de menu. Pressione **OK** para aceitar a seleção. Pressione **Cancelar** para voltar ao estado Pronto.



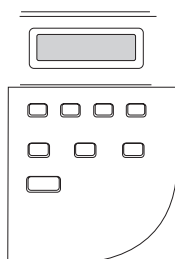
10

Set default language and location. Follow the instructions on the control panel. The product automatically restarts after you select the location.

Réglez la langue et le pays/la région par défaut. Suivez les instructions qui s'affichent sur le panneau de commande. Le produit redémarre automatiquement une fois que vous avez sélectionné le pays/la région.

Configure el idioma y la ubicación predeterminados. Siga las instrucciones proporcionadas en el panel de control. El producto se reiniciará automáticamente una vez seleccionada la ubicación.

Defina o idioma e a localização padrão. Siga as instruções no painel de controle. O produto é automaticamente reiniciado depois que a localização é selecionada.



11

Install the software.

Installez le logiciel.

Instalación del software.

Instalação do software.



Go to step 12.

Passez à l'étape 12.

Vaya al paso 12.

Vá para a etapa 12.



Go to step 14.

Passez à l'étape 14.

Vaya al paso 14.

Vá para a etapa 14.



Insert the CD and follow the instructions onscreen to install the software.

- If the installation program does not start, click **Start**, click **Run**, click **Browse**, select the **Setup.exe** file on the CD, and then click **OK**.

Insérez le CD et suivez les instructions à l'écran pour installer le logiciel.

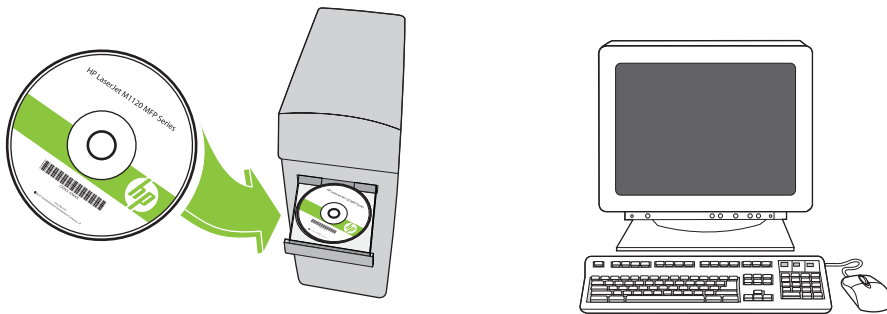
- Si le programme d'installation ne démarre pas, cliquez sur **Démarrer**, **Exécuter**, cliquez sur **Parcourir**, sélectionnez le fichier **Setup.exe** sur le CD, puis cliquez sur **OK**.

Introduzca el CD y siga las instrucciones que aparecen en pantalla para instalar el software.

- Si no se inicia el programa de instalación, haga clic en **Inicio**, **Ejecutar**, **Examinar** y seleccione el archivo **Setup.exe** del CD. A continuación, haga clic en **Aceptar**.

Insira o CD e siga as instruções na tela para instalar o software.

- Se o programa de instalação não iniciar, clique em **Iniciar**, clique em **Executar**, clique em **Procurar**, selecione o arquivo **Setup.exe** no CD e, em seguida, clique em **OK**.



For Microsoft Vista only, select cancel for all Microsoft Windows New Hardware Found messages.

Pour Microsoft Vista uniquement, cliquez sur Annuler pour tous les messages Microsoft Windows Nouveau matériel détecté.

Sólo para Microsoft Vista, seleccione Cancelar cuando aparezcan los mensajes de Se ha encontrado hardware nuevo en Microsoft Windows.

Somente no Microsoft Vista, clique em Cancelar para todas as mensagens de novo hardware encontrado do Microsoft Windows.

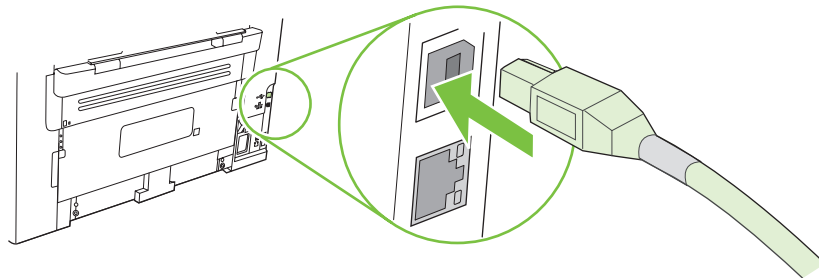
13

For USB, connect the USB cable when prompted.

Si vous utilisez une connexion USB, connectez le câble USB lorsque vous y êtes invité.

Para conexiones USB, conecte el cable USB cuando se le solicite.

Para conexões USB, conecte o cabo USB quando solicitado.



When finished with this step, go to step 15.

Une fois cette étape terminée, passez à l'étape 15.

Quando haya completado este paso, vaya al paso 15.

Quando concluir essa etapa, vá para a etapa 15.

14

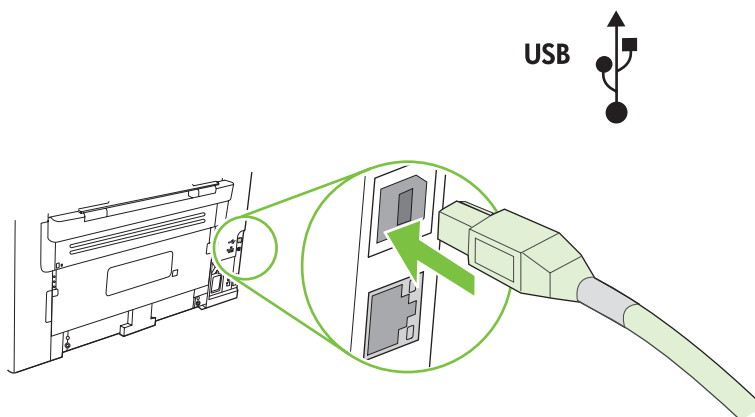
For Macintosh, connect the USB cable or the network cable. Insert the CD and double-click the installer icon. Follow the instructions onscreen to install the software.



Sous Macintosh, branchez le câble USB ou le câble réseau. Insérez le CD et double-cliquez sur l'icône d'installation. Suivez les instructions à l'écran pour installer le logiciel.

Para Macintosh, conecte el cable USB o el cable de red. Introduzca el CD y haga doble clic en el icono de instalación. Siga las instrucciones que aparecen en pantalla para instalar el software.

No Macintosh, conecte o cabo USB ou o cabo de rede. Insira o CD e clique duas vezes no ícone do instalador. Siga as instruções exibidas na tela para instalar o software.



When finished with this step, go to step 15.

Une fois cette étape terminée, passez à l'étape 15.

Cuando haya completado este paso, vaya al paso 15.

Quando concluir essa etapa, vá para a etapa 15.

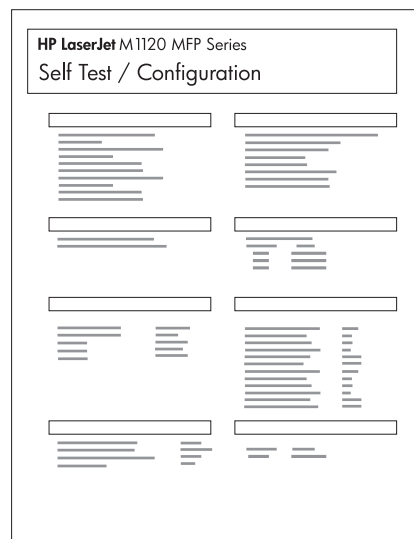
15

Test the product. From the control panel, press **Setup**, use the arrow buttons to select **Reports**, select **Config report**, and then press **OK**.

Testez le produit. Depuis le panneau de commande, appuyez sur **Configurer**, utilisez les flèches pour sélectionner **Rapports**, puis **Rapport config.** et appuyez sur **OK**.

Realice una prueba del producto. En el panel de control, pulse **Configuración**. Utilice los botones de flecha para seleccionar **Informes**, seleccione **Config. informe** y, a continuación, pulse **OK**.

Teste o produto. No painel de controle, pressione **Configurar**, use os botões de seta para selecionar **Relatórios**, seleccione **Relat. config.**, e pressione **OK**.



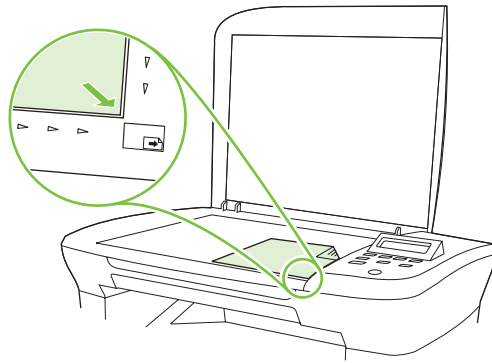
16

Test copy. Load the configuration report on the flatbed, and then press **Start Copy**.

Testez le photocopieur. Placez le rapport de configuration sur la vitre, puis appuyez sur **Lancer copie**.

Realice una prueba de copia. Cargue el informe de configuración en el escáner de superficie plana y, a continuación, pulse **Iniciar copia**.

Teste a cópia. Posicione o relatório de configuração no vidro e pressione **Iniciar Cópia**.



Product Documentation. The electronic User Guide is on the CD-ROM that came with the product or is in the HP program folder on your computer. It contains the following:

- Problem Solve
- Important safety notices and regulatory information
- Detailed user instructions

This information is also available at www.hp.com/support/ljm1120.

Documentation produit. Le Guide de l'utilisateur électronique se trouve sur le CD-ROM livré avec le produit ou dans le dossier de programmes HP sur votre ordinateur. Il contient les éléments suivants :

- Résolution de problèmes
- Notices de sécurité importantes et réglementations
- Instructions d'utilisation détaillées

Ces informations sont également disponibles à l'adresse www.hp.com/support/ljm1120.

Documentación del producto. Puede encontrar la guía del usuario electrónica en el CD-ROM incluido con el producto o en la carpeta de programas HP de su equipo. Contiene la siguiente información:

- Solución de problemas
- Avisos de seguridad importantes e información sobre normativas
- Instrucciones detalladas para el usuario

Esta información también está disponible en www.hp.com/support/ljm1120.

Documentação do produto. O Guia do usuário em formato eletrônico está no CD-ROM fornecido com o produto ou na pasta do programa da HP no computador. Ele contém o seguinte:

- Solução de problemas
- Avisos de segurança e informações reguladoras importantes
- Instruções detalhadas para o usuário

Essas informações também estão disponíveis em www.hp.com/support/ljm1120.

© 2008 Hewlett-Packard Development Company, L.P.
www.hp.com



CB537-90901