

Getting Started Guide

Начално ръководство

Příručka Začínáme

Alapvető tudnivalók kézikönyve

Podręczna instrukcja obsługi

Ghid de inițiere

Приступая к работе

Príručka k začiatku práce

Read Me First

Първо прочетете

Úvodní informace

Fontos tudnivalók

Przeczytać przed użyciem

Citește-mă primul

Сначала прочтите

Prečítať ako prvé

## Copyright and License

© 2008 Copyright Hewlett-Packard Development Company, L.P.

Reproduction, adaptation or translation without prior written permission is prohibited, except as allowed under the copyright laws.

The information contained herein is subject to change without notice.

The only warranties for HP products and services are set forth in the express warranty statements accompanying such products and services. Nothing herein should be construed as constituting an additional warranty. HP shall not be liable for technical or editorial errors or omissions contained herein.

Part number: CB537-90904

Edition 1, 1/2008

## FCC Regulations

This equipment has been tested and found to comply with the limits for a Class B digital device, pursuant to Part 15 of the FCC rules. These limits are designed to provide reasonable protection against harmful interference in a residential installation. This equipment generates, uses, and can radiate radio-frequency energy. If this equipment is not installed and used in accordance with the instructions, it may cause harmful interference to radio communications. However, there is no guarantee that interference will not occur in a particular installation. If this equipment does cause harmful interference to radio or television reception, which can be determined by turning the equipment off and on, correct the interference by one or more of the following measures:

- Reorient or relocate the receiving antenna.
- Increase separation between equipment and receiver.
- Connect equipment to an outlet on a circuit different from that to which the receiver is located.
- Consult your dealer or an experienced radio/TV technician.

Any changes or modifications to the product that are not expressly approved by HP could void the user's authority to operate this equipment. Use of a shielded interface cable is required to comply with the Class B limits of Part 15 of FCC rules. For more regulatory information, see the electronic user guide. Hewlett-Packard shall not be liable for any direct, indirect, incidental, consequential, or other damage alleged in connection with the furnishing or use of this information.

## Trademark Credits

Windows® is a U.S. registered trademark of Microsoft Corporation.

Select a sturdy, well-ventilated, dust-free area to position the product.

Изберете добре вентилирано и незапрашено място, където да поставите продукта.

Zařízení umístěte na stabilní povrch v dobře odvětrávané a bezprašné místnosti.

Válasszon stabil, jól szellőző, pormentes helyet a készülék számára.

Urządzenie należy umieścić w pomieszczeniu o dobrej wentylacji i wolnym od kurzu.

Alegeți un loc stabil, bine ventilat și lipsit de praf pentru a instala produsul.

Установите устройство на твердую поверхность в хорошо вентилируемом непыльном помещении.

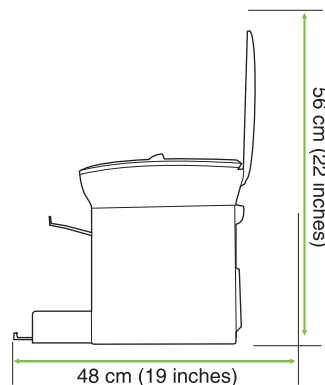
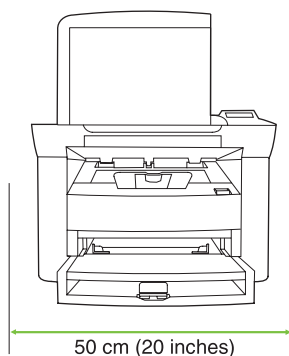
Na umiestnenie produktu vyberte pevné, dobre vetrané a bezprašné miesto.



15° - 30°C  
(59° - 86°F)



10% - 80%



There are two sections in this guide:

- Set up the hardware
- Install the software

В това ръководство има два раздела:

- Инсталиране на хардуера
- Инсталиране на софтуера

Tato příručka obsahuje dvě části:

- Nastavení hardwaru
- Instalace softwaru

Ez az útmutató a következő két részből áll:

- A hardver telepítése
- A szoftver telepítése

Niniejsza instrukcja składa się z dwóch części:

- Konfiguracja sprzętowa
- Instalowanie oprogramowania

Acest ghid conține două secțiuni:

- Configurarea hardware-ului
- Instalarea software-ului

Настоящее руководство состоит из двух разделов:

- Установка аппаратного обеспечения
- Установка программного обеспечения

Táto príručka obsahuje dve časti:

- Nastavenie hardvéru
- Inštalácia softvéru

1

**Set up the hardware.** Unpack the product.

**Инсталиране на хардуера.** Разпакувайте продукта.

**Nastavte hardware.** Vybalte zařizení.

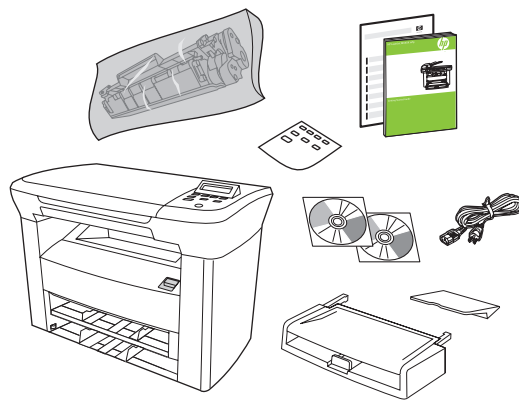
**A hardver telepítése.** Csomagolja ki a készüléket.

**Konfiguracja sprzętowa.** Rozpakuj urządzenie.

**Configurarea hardware-ului.** Despachetați produsul.

**Установка аппаратного обеспечения.** Извлеките изделие из упаковки.

**Nastavte hardvér.** Rozbalíte produkt.



## 2

Remove all orange shipping tape.

Премахнете цялата оранжева опаковъчна лента.

Odstraňte veškerou oranžovou přepravní pásku.

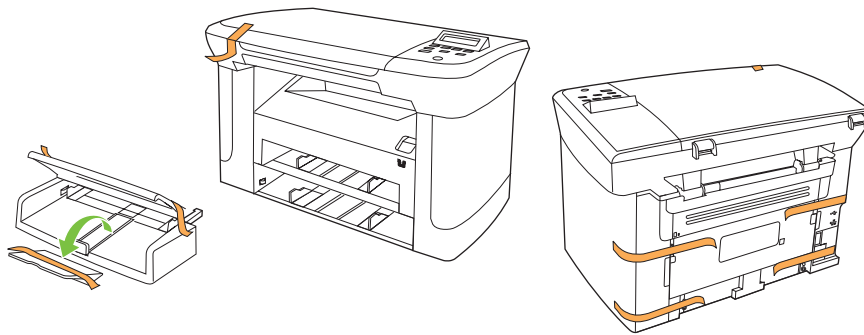
Távolítsa el a szállításhoz használt narancssárga szalagokat.

Zdejmij wszystkie pomarańczowe taśmy pakunkowe.

Îndepărtați benzile portocalii de protecție.

Удалите всю оранжевую упаковочную ленту.

Odstráňte všetky oranžové prepravné pásky.



## 3

Install the control panel faceplate.

Монтирайте лицевата част на контролния панел.

Nainštalujte desku ovládacího panelu.

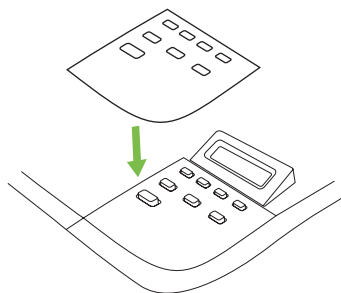
Helyezze fel a kezelőpanel előlapját.

Założ płytę czołową panelu sterowania.

Instalați panoul de control.

Установите лицевую панель контрольной панели.

Nainštalujte predný štítok ovládacieho panela.



## 4

Install the paper tray, adjust the paper guides, and then load paper.

Монтирайте тавата за хартията, регулирайте водачите на хартията и след това заредете хартия.

Nainstalujte zásobník papíru, upravte vodička papíru a vložte papír.

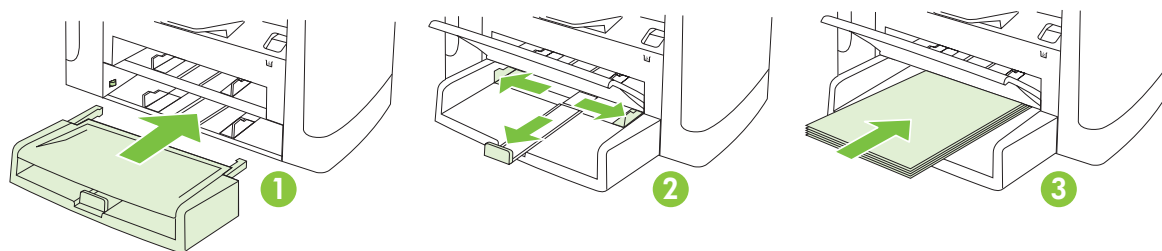
Szerelje fel a papírtálcát, állítsa be a papírvezetőket, és töltsön be papírt.

Zainstaluj podajnik papieru, dosuń prowadnice, a następnie załaduj papier.

Instalați tava pentru hârtie, reglați ghidajele pentru hârtie și apoi încărcați hârtia.

Установите лоток, отрегулируйте направляющие, затем загрузите бумагу.

Nainštalujte zásobník na papier, nastavte vodiace lišty papiera a potom vložte papier.



## 5

Install the paper support.

Монтирайте поставката за хартията.

Nainstalujte podpěru papíru.

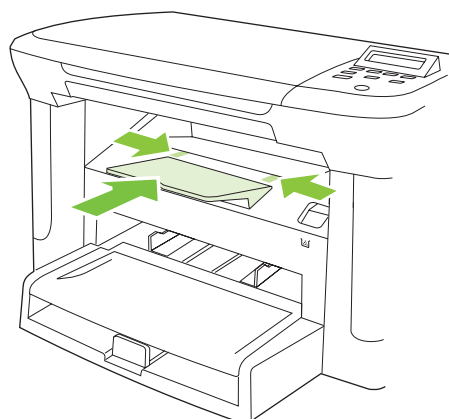
Szerelje fel a papírtartót.

Zainstaluj podkładkę pod papier.

Instalați suportul pentru hârtie.

Установите держатель бумаги.

Nainštalujte podporný prvok papiera.



6

Install the print cartridge.

Инсталирайте печатащата касета.

Nainstalujtę tiskovou kazetu.

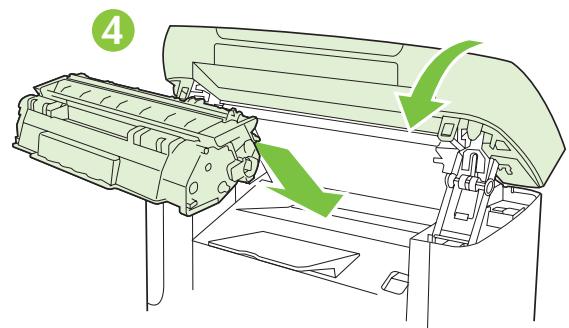
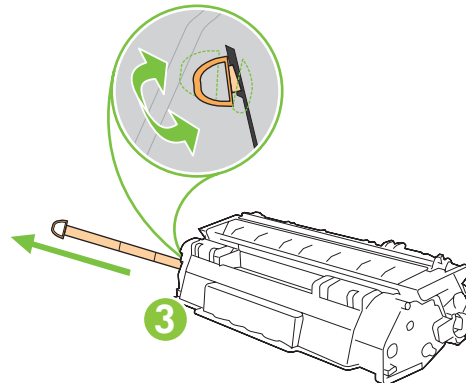
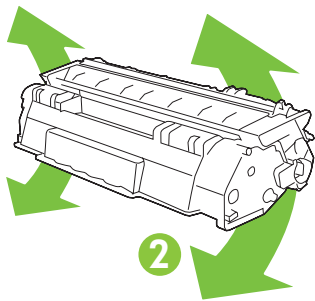
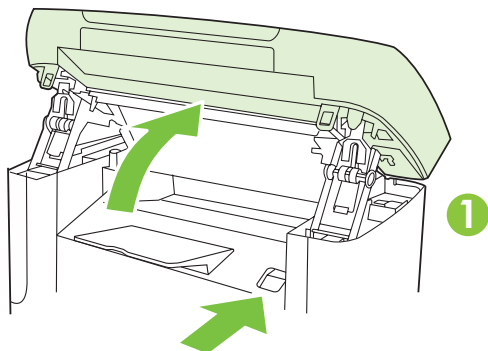
Helyezze be a nyomtatópatront.

Zainstaluj kasetę drukującą.

Instalați cartușul de imprimare.

Установите картридж принтера.

Nainštalujtę tlačovú kazetu.





# 7

For network setup, connect the network cable now. (Network models only.)

За мрежова настройка свържете сега мрежовия кабел. (Само за мрежовите модели.)

V případě síťové instalace nyní připojte síťový kabel. (pouze síťové modely)

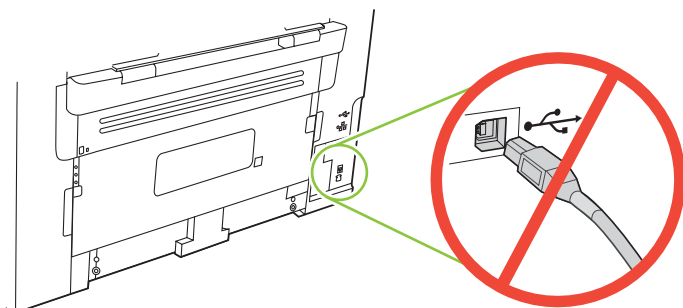
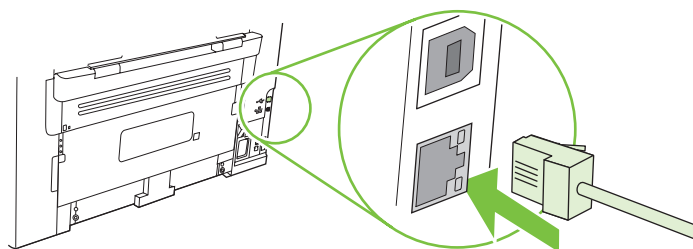
A hálózati telepítéshez csatlakoztassa a hálózati kábelt. (Hálózati modellek esetén.)

W przypadku konfiguracji ustawień sieciowych podłącz w tym momencie kabel sieciowy (tylko modele pracujące w sieci roboczej).

Pentru instalări în rețea, conectați cablul de rețea acum. (Numai modelele pentru rețea.)

При сетевой установке подключите сетевой кабель (только для сетевых моделей).

Pri síťovom nastavení teraz pripojte síťový kábel. (Len síťové modely.)



**Caution!** Do not connect USB now. Wait until the software prompts you.

**Внимание!** Не свързвайте USB кабела сега. Изчакайте, докато софтуерът ви подкани.

**Upozornění!** V tomto okamžiku nepřipojujte kabel USB. Počkejte, až software zobrazí výzvu.

**Figyelem!** Ne most csatlakoztassa az USB-t. Várjon, míg a szoftver kéri.

**Uwaga!** W tym momencie nie podłączaj kabla USB. Poczekaj na odpowiednie polecenie programu.

**Precauție!** Nu conectați acum cablul USB. Așteptați până când software-ul vă solicită acest lucru.

**Внимание!** Не подключайте кабель USB сейчас. Подождите, пока программа не потребует это сделать.

**Upozornenie!** Kábel USB teraz nepripájajte. Počkajte, kým vás na to nevyzve softvér.

# 8

Connect the power cord, and then turn on the product.

Свържете захранващия кабел и после включете продукта.

Připojte napájecí kabel a zapněte zařízení.

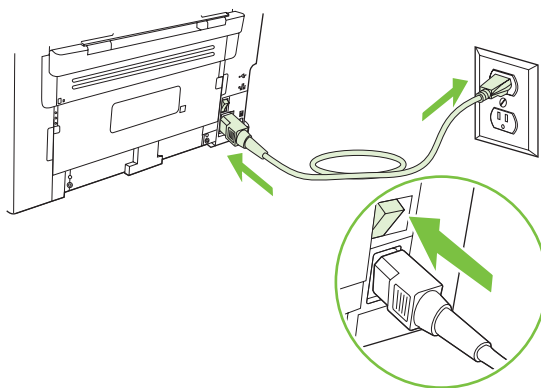
Csatlakoztassa a tápkábelt, majd kapcsolja be a készüléket.

Podłącz przewód zasilający i włącz urządzenie.

Conectați cablul de alimentare și porniți produsul.

Подключите питание и включите устройство.

Připojte napájecí kábel a následne zapnite produkt.



## 9

**Control panel features.** Press **Setup** to view menus. Use the arrows to select the menu options. Press **OK** to accept the selection. Press **Cancel** to return to the ready screen.

**Функции на контролния панел.** Натиснете **Setup** (Настройване), за да се покажат менютата. Използвайте стрелките за избор на опции от менютата. Натиснете **OK**, за да приемете избора. Натиснете **Cancel** (Отказ), за да се върнете в състояние Ready (Готовност).

**Funkce ovládacího panelu.** Stisknutím tlačítka **Nastavení** zobrazíte nabídky. Možnosti nabídky lze vybrat pomocí šipek. Stisknutím tlačítka **OK** výběr potvrdíte. Stisknutím tlačítka **Storno** se vrátíte na základní obrazovku.

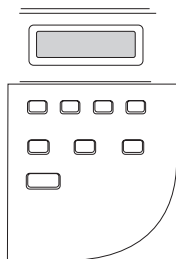
**A vezérlőpult funkciói.** A menüpontok megtekintéséhez nyomja meg a **Beállítások** gombot. A nyíl gombokkal választhat a menüpontok közül. A kiválasztott opciót az **OK** gombbal hagyhatja jóvá. A **Mégse** gombbal térhet vissza a KÉSZ képernyőhöz.

**Funkcje panelu sterowania.** Naciśnij przycisk **Konfiguracja**, aby wyświetlić menu. Za pomocą przycisków strzałek wybierz opcje menu. Naciśnij przycisk **OK**, aby potwierdzić wybór. Naciśnij przycisk **Anuluj**, aby powrócić do ekranu gotowości.

**Caracteristicile panoului de control.** Apăsați butonul **Setup** (Configurare) pentru a vizualiza meniurile. Utilizați săgețile pentru a selecta opțiunile de meniu. Apăsați butonul **OK** pentru a accepta selecția. Apăsați butonul **Cancel** (Anulare) pentru a reveni la ecranul Ready (Gata).

**Функции панели управления.** Нажмите кнопку **Настройка**, чтобы просмотреть меню. Используйте стрелки для выбора элементов меню. Чтобы подтвердить выбор, нажмите **OK**. Нажмите **Отмена**, чтобы вернуться к экрану "Готов".

**Funkcie ovládacieho panela.** Aby ste zobrazili ponuky, stlačte tlačidlo **Setup** (Nastavenie). Na výber možnosti ponuky použite šípky. Stlačením tlačidla **OK** potvrdíte výber. Stlačením tlačidla **Cancel** (Zrušiť) sa vrátite na obrazovku pripraveného stavu.



## 10

**Set default language and location.** Follow the instructions on the control panel. The product automatically restarts after you select the location.

**Задайте язык и местоположение по подразбиране.** Следвайте инструкциите върху контролния панел. Устройството автоматично се рестартира след избора на местоположение.

**Nastavte výchozí jazyk a umístění.** Postupujte podle pokynů na ovládacím panelu. Po výběru umístění se zařízení automaticky restartuje.

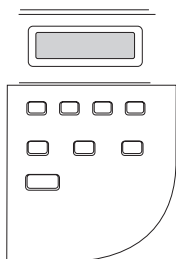
**Állítsa be az alapértelmezett nyelvet és lakóhelyet.** Kövesse a vezérlőpulton olvasható utasításokat. A hely kiválasztása után a készülék automatikusan újraindul.

**Ustaw domyślny język i kraj/region.** W tym celu należy postępować zgodnie ze wskazówkami wyświetlanymi na panelu sterowania. Po wybraniu kraju/regionu urządzenie wielofunkcyjne zostanie automatycznie ponownie uruchomione.

**Setați limba și locația prestabilite.** Urmați instrucțiunile de pe panoul de control. Produsul se va opri și va reporni automat după setarea locației.

**Установите язык по умолчанию и месторасположение принтера.** Следуйте инструкциям на панели управления. После выбора месторасположения произойдет автоматический перезапуск изделия.

**Zadajte predvolený jazyk a miesto.** Postupujte podľa pokynov na ovládacom paneli. Po výbere miesta sa produkt automaticky reštartuje.



11

Install the software.

Инсталиране на софтуера.

Nainstalujte software.

Telepítse a szoftvert.

Instalowanie oprogramowania.

Instalarea software-ului

Установка программного обеспечения.

Inštalujte softvér.



Go to step 12.

Отидете на стъпка 12.

Přejděte ke kroku 12.



Ugorjon a 12. lépésre.

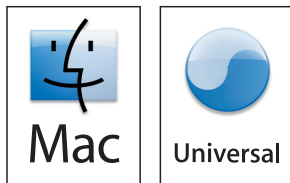
Przejdź do kroku 12.



Continuați cu pasul 12.

Перейдите к шагу 12.

Prejdite na krok 12.



Go to step 14.

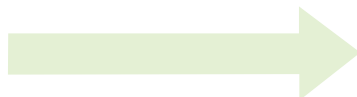
Отидете на стъпка 14.

Přejděte ke kroku 14.



Ugorjon a 14. lépésre.

Przejdź do kroku 14.



Continuați cu pasul 14.

Перейдите к шагу 14.

Prejdite na krok 14.

Insert the CD and follow the instructions onscreen to install the software.

- If the installation program does not start, click **Start**, click **Run**, click **Browse**, select the **Setup.exe** file on the CD, and then click **OK**.

Поставте компактдиска и следвайте инструкциите на екрана, за да инсталирате софтуера.

- Ако инсталиращата програма не се стартира, щракнете върху **Start** (Старт), **Run** (Изпълнение), **Browse** (Преглед), изберете файла **Setup.exe** от компактдиска и след това щракнете върху **OK**.

Vložte disk CD a nainstalujte software podle pokynů na obrazovce.

- Pokud se instalační program nespustí, klepněte na tlačítko **Start**, na tlačítko **Spustiit**, **Procházet**, vyberte soubor **Setup.exe** na disku CD a klepněte na tlačítko **OK**.

A szoftver telepítéséhez helyezze be a CD-lemezt, és kövesse a képernyőn megjelenő utasításokat.

- Ha a telepítőprogram nem indul el, kattintson a **Start** menüre, a **Futtatás** parancsra, majd a **Tallózás** gombra, jelölje ki a **Setup.exe** fájlt a CD-n, végül kattintson az **OK** gombra.

Włóż dysk CD i postępuj zgodnie z instrukcjami wyświetlanymi na ekranie, aby zainstalować oprogramowanie.

- Jeżeli program instalacyjny nie zostanie automatycznie uruchomiony, kliknij przycisk **Start**, kliknij polecenie **Uruchom**, kliknij polecenie **Przeglądaj**, wybierz plik **Setup.exe** z dysku CD, a następnie kliknij przycisk **OK**.

Introduceți CD-ul și urmați instrucțiunile de pe ecran pentru a instala software-ul.

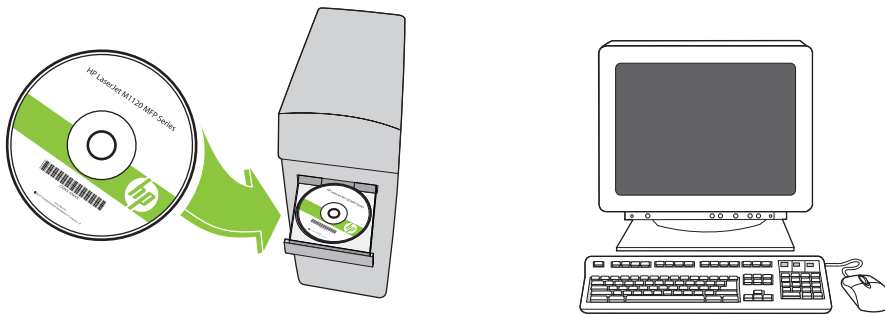
- Dacă programul de instalare nu pornește, faceți clic pe **Start**, apoi pe **Run** (Executare), faceți clic pe **Browse** (Răsfoire), selectați fișierul **Setup.exe** de pe CD, apoi faceți clic pe **OK**.

Вставьте компакт-диск и следуйте инструкциям на экране, чтобы установить программное обеспечение.

- Если установка не началась, щелкните **Пуск**, **Выполнить** и **Обзор**, затем выберите файл **Setup.exe** с компакт-диска и щелкните **OK**.

Vložte disk CD a postupujte podľa pokynov na obrazovke, aby ste nainštalovali softvér.

- Ak sa inštalačný program nespustí, kliknite na tlačidlo **Start** (Štart), kliknite na položku **Run** (Spustiť), potom kliknite na tlačidlo **Browse** (Prehľadávať), vyberte súbor **Setup.exe** na disku CD a potom kliknite na tlačidlo **OK**.



For Microsoft Vista only, select cancel for all Microsoft Windows New Hardware Found messages.

Само за Microsoft Vista – във всички съобщения New Hardware Found (Открит е нов хардуер) на Microsoft Windows избирайте Cancel (Отказ).

Pouze u systému Windows Vista vyberte u všech zpráv typu Nalezen nový hardware možnost Storno.

Microsoft Vista esetén a felbukkanó Microsoft Windows Új hardver üzeneteknél válassza a „Mégse” lehetőséget.

W przypadku korzystania z systemu Windows Vista należy wybrać opcję anulowania dla wszystkich komunikatów systemowych informujących o znalezieniu nowego sprzętu.

Numai pentru Microsoft Vista, selectați anulare pentru toate mesajele Microsoft Windows de tipul New Hardware Found (Hardware nou găsit).

Только для операционной системы Microsoft Vista: нажмите Отмена для всех сообщений Microsoft Windows о нахождении нового оборудования.

Pri operačnom systéme Microsoft Vista vyberte možnosť Zrušiť pri všetkých hláseniach systému Microsoft Windows o nájdení nového hardvéru.

For USB, connect the USB cable when prompted.

За USB връзка при подкана свържете USB кабела.

V případě připojení USB připojte po zobrazení výzvy kabel USB.

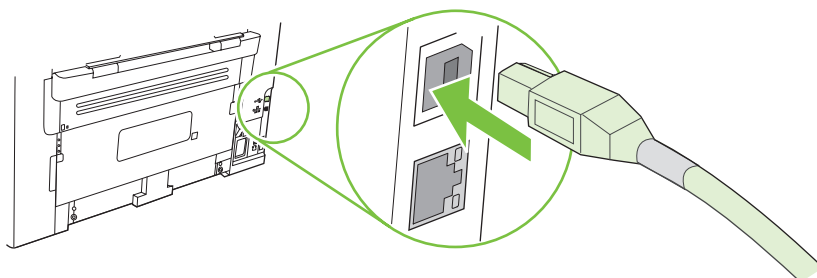
Amikor erre felszólítást kap, csatlakoztassa az USB-kábelt.

W przypadku połączeń USB, podłącz kabel USB po wyświetleniu stosownego komunikatu.

În cazul utilizării unei conexiuni USB, conectați cablul USB când vi se solicită acest lucru.

При использовании порта USB по запросу следует подключить кабель USB.

Pri rozhraní USB připojte kábel USB po vyzvaní.



When finished with this step, go to step 15.

Когато приключите с тази стъпка, отидете на стъпка 15.

Po dokončení tohoto kroku přejděte ke kroku 15.

Ha ezzel végezett, ugorjon a 15. lépésre.

Po zakończeniu tej czynności przejdź do kroku 15.

După încheierea acestui pas, continuați cu pasul 15.

После завершения этого шага перейдите к шагу 15.

Po skončení tohto kroku prejdite na krok 15.

# 14



For Macintosh, connect the USB cable or the network cable. Insert the CD and double-click the installer icon. Follow the instructions onscreen to install the software.

За Macintosh свържете USB кабела или мрежовия кабел. Поставете компактдиска и щракнете двукратно върху иконата на инсталиращата програма. Следвайте екранните инструкции, за да инсталирате софтуера.

Používáte-li systém Macintosh, připojte kabel USB nebo síťový kabel. Vložte disk CD a poklepejte na ikonu instalačního programu. Nainstalujte software podle pokynů na obrazovce.

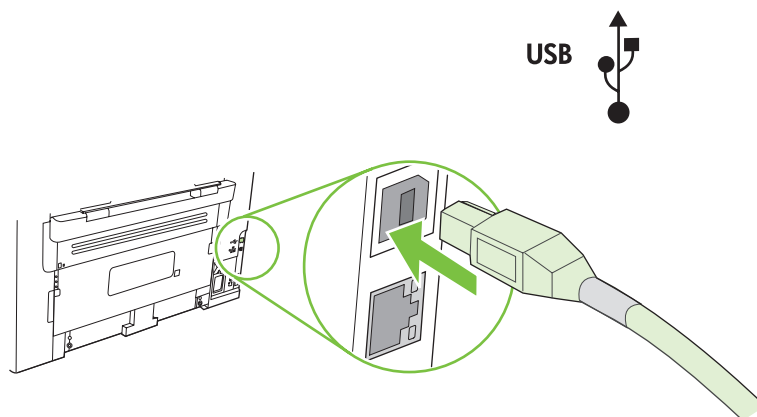
Csatlakoztassa a Macintosh rendszerhez az USB-kábelt vagy a hálózati kábelt. Helyezze be a CD-lemezt, majd kattintson duplán a telepítő ikonjára. A szoftver telepítéséhez kövesse a képernyőn megjelenő utasításokat.

W przypadku komputerów Macintosh podłącz kabel USB lub kabel sieciowy. Włóż dysk CD i kliknij dwukrotnie ikonę instalatora. Postępuj zgodnie z instrukcjami wyświetlanymi na ekranie, aby zainstalować oprogramowanie.

În cazul calculatoarelor Macintosh, conectați cablul USB sau cablu de rețea. Introduceți CD-ul și faceți dublu clic pe pictograma de instalare. Urmăți instrucțiunile de pe ecran pentru a instala software-ul.

Для компьютеров Macintosh: подключите кабель USB или сетевой кабель. Вставьте компакт-диск и щелкните дважды значок программы установки. Следуйте инструкциям на экране, чтобы установить программное обеспечение.

Pri počítači Macintosh pripojte kábel USB alebo sieťový kábel. Vložte disk CD a dvakrát kliknite na ikonu inštaláčného programu. Postupujte podľa pokynov na obrazovke, aby ste softvér nainštalovali.



When finished with this step, go to step 15.

Когато приключите с тази стъпка, отидете на стъпка 15.

Po dokončení tohoto kroku přejděte ke kroku 15.

Ha ezzel végezt, ugorjon a 15. lépésre.

Po zakończeniu tej czynności przejdź do kroku 15.

După încheierea acestui pas, continuați cu pasul 15.

После завершения этого шага перейдите к шагу 15.

Po skončení tohto kroku prejdite na krok 15.

# 15

**Test the product.** From the control panel, press **Setup**, use the arrow buttons to select **Reports**, select **Config report**, and then press **OK**.

**Тестване на продукта.** От контролния панел натиснете **Setup** (Настройване) и използвайте бутоните със стрелки, за да изберете **Reports** (Отчети), изберете **Config report** (Отчет за конфигурацията) и после натиснете **OK**.

**Vyzkoušejte zařízení.** Na ovládacím panelu stiskněte tlačítko **Nastavení**, pomocí tlačítek se šípkami vyberte možnost **Sestavy**, vyberte položku **Sestava konf.** a potom stiskněte tlačítko **OK**.

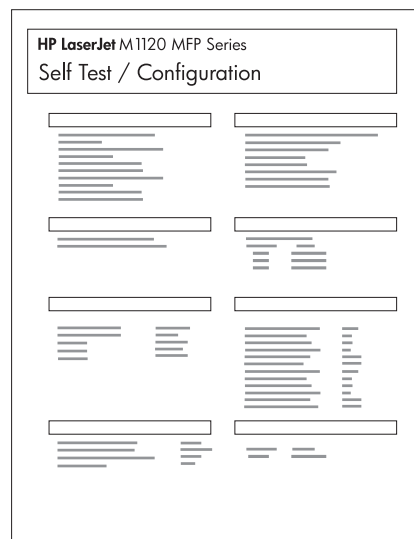
**A készülék tesztelése.** A kezelőpanelen nyomja meg a **Beállítások** gombot, a nyílombok segítségével jelölje ki a **Jelentések**, majd a **Konfigurációs jelentés** lehetőséget, végül nyomja meg az **OK** gombot.

**Przetestuj urządzenie.** Na panelu sterowania naciśnij przycisk **Konfiguracja**, za pomocą przycisków strzałek wybierz pozycję **Raporty**, wybierz opcję **Raport konfig**, a następnie naciśnij przycisk **OK**.

**Testați produsul.** Pe panoul de control, apăsați butonul **Setup** (Configurare). Utilizați butoanele cu săgeți pentru a selecta **Reports** (Raportare), apoi **Config report** (Raport de configurare) și apăsați pe **OK**.

**Проверка изделия.** На панели управления нажмите кнопку **Настройка**, используйте клавиши стрелок, чтобы выбрать **Отчеты**, выберите **Отчет о конфиг.** и нажмите **OK**.

**Otestujte produkt.** Z ovládacieho panela stlačte tlačidlo **Setup** (Nastavenie), použite tlačidlá so šípkami, aby ste vybrali položku **Reports** (Správy), vyberte položku **Config report** (Správa konfigurácie) a potom stlačte tlačidlo **OK**.





# 16

**Test copy.** Load the configuration report on the flatbed, and then press **Start Copy**.

**Тестване на копирането.** Заредете отчета за конфигурацията в скенера и после натиснете **Start Copy** (Старт на копиране).

**Vyzkoušejte kopírování.** Umístěte sestavu konfigurace na sklo a stiskněte tlačítko **Kopírovat**.

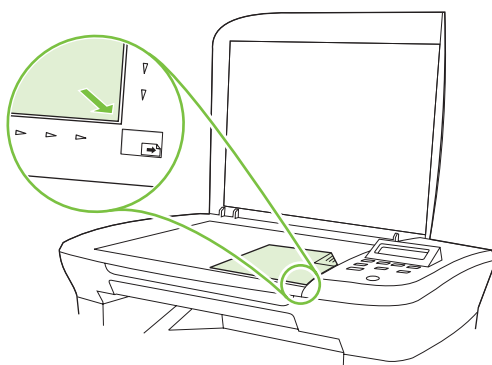
**A másolás tesztelése.** Helyezze a konfigurációs jelentést a lapolvasóra, majd nyomja meg a **Másolás indítása** gombot.

**Przetestuj urządzenie do kopiowania.** Połóż raport konfiguracji na skanerze płaskim, a następnie naciśnij przycisk **Rozpocznij kopiowanie**.

**Testați funcția de copiere.** Încărcați raportul de configurare în scannerul flatbed și apăsați pe **Start Copy** (Start copiere).

**Проверка копирования.** Поместите отчет на стекло планшетного сканера и нажмите **Копировать**.

**Otestujte kopírovanie.** Položte správu konfigurácie na plochý skener a potom stlačte tlačidlo **Start Copy** (Spustiť kopírovanie).



**Product Documentation.** The electronic User Guide is on the CD-ROM that came with the product or is in the HP program folder on your computer. It contains the following:

- Problem Solve
- Important safety notices and regulatory information
- Detailed user instructions

This information is also available at [www.hp.com/support/ljm1120](http://www.hp.com/support/ljm1120).

**Документация на продукта.** Електронното ръководство за потребителя се намира на компактдиска, който се доставя с продукта, или в папката на програмата на HP на вашия компютър. То съдържа следното:

- Разрешаване на проблеми
- Важни сведения за техническата безопасност и нормативна информация
- Подробни указания за потребителя

Тази информация може да се получи и на [www.hp.com/support/ljm1120](http://www.hp.com/support/ljm1120).

**Dokumentace k produktu.** Elektronická uživatelská příručka je umístěna na disku CD-ROM dodaném se zařízením nebo v programové složce HP v počítači. Obsahuje tyto informace:

- Řešení potíží
- Důležitá bezpečnostní upozornění a informace o předpisech
- Podrobné pokyny pro uživatele

Tyto informace jsou dostupné také na stránce [www.hp.com/support/ljm1120](http://www.hp.com/support/ljm1120).

**Termékdokumentáció.** Az elektronikus útmutató a nyomtatóhoz mellékelt CD-ROM-on és a számítógép HP programappájában található. A következőket tartalmazza:

- Problémamegoldás
- Fontos biztonsági és jogi tudnivalók
- Részletes felhasználói útmutató

Ez az információ a [www.hp.com/support/ljm1120](http://www.hp.com/support/ljm1120) címen is elérhető.

**Dokumentacja urządzenia.** Elektroniczna Instrukcja obsługi znajduje się na dysku CD-ROM dołączonym do produktu lub w folderze programowym HP na komputerze. Zawiera następujące sekcje:

- Rozwiązywanie problemów
- Ważne informacje dotyczące bezpieczeństwa oraz informacje wymagane prawem
- Szczegółowe instrukcje dla użytkownika

Te informacje można również uzyskać na stronie internetowej [www.hp.com/support/ljm1120](http://www.hp.com/support/ljm1120).

**Documentația produsului.** Ghidul de utilizare în format electronic se află pe CD-ROM-ul livrat cu produsul sau în folderul HP de pe calculatorul dvs. Conține următoarele:

- Ghid de rezolvare a problemelor
- Note de siguranță și informații importante despre reglementări
- Instrucțiuni detaliate pentru utilizator

Aceste informații sunt disponibile și la adresa [www.hp.com/support/ljm1120](http://www.hp.com/support/ljm1120).

**Документация на изделие.** Документация на изделие "Электронное руководство пользователя" находится на компакт-диске, поставляемом вместе с продуктом, или в папке программ HP на вашем компьютере.

Документация на изделие содержит следующие разделы:

- Устранение неисправностей
- Важные сведения по безопасности и правовая информация
- Подробные указания для пользователя

Эти сведения также доступны по адресу [www.hp.com/support/ljm1120](http://www.hp.com/support/ljm1120).

**Dokumentácia produktu.** Elektronická používateľská príručka sa nachádza na disku CD-ROM, ktorý sa dodal s produktom, prípadne sa nachádza v programovom priečinku HP vo vašom počítači. Obsahuje nasledujúce:

- Riešenie problémov
- Dôležité bezpečnostné poznámky a regulačné informácie
- Podrobné používateľské pokyny

Tieto informácie sú tiež k dispozícii na lokalite [www.hp.com/support/ljm1120](http://www.hp.com/support/ljm1120).



© 2008 Hewlett-Packard Development Company, L.P.  
www.hp.com



CB537-90904