

Schijfeenheden

Gebruikershandleiding

© Copyright 2007 Hewlett-Packard
Development Company, L.P.

De informatie in deze documentatie kan zonder kennisgeving worden gewijzigd. De enige garanties voor HP-producten en -diensten staan vermeld in de expliciete garantievoorwaarden bij de betreffende producten en diensten. Aan de informatie in deze handleiding kunnen geen aanvullende rechten worden ontleend. HP aanvaardt geen aansprakelijkheid voor technische fouten, drukfouten of weglatingen in deze publicatie.

Eerste editie, juli 2007

Artikelnummer: 440749-331

Kennisgeving over het product


In deze handleiding worden de voorzieningen beschreven die op de meeste modellen beschikbaar zijn. Mogelijk zijn niet alle voorzieningen op uw computer beschikbaar.

Inhoudsopgave

1 Geïnstalleerde schijfeenheden herkennen	
2 Schijfeenheden hanteren	
3 Prestaties van de vaste schijf verbeteren	
Schijfdefragmentatie gebruiken	3
Schijfopruiming gebruiken	3
4 HP 3D DriveGuard gebruiken	
Status van HP 3D DriveGuard herkennen	5
HP 3D DriveGuard software gebruiken	6
5 Vaste schijf vervangen	
6 Externe schijfeenheden gebruiken	
Optionele externe apparaten gebruiken	12
Optionele externe MultiBay of externe MultiBay II gebruiken	13
Index	14

1 Geïnstalleerde schijfeenheden herkennen

Selecteer **Start > Computer** om de in de computer geïnstalleerde schijfeenheden weer te geven.

 **OPMERKING:** Windows® bevat de functie Gebruikersaccountbeheer om de beveiliging van uw computer te verbeteren. Mogelijk wordt u om uw toestemming of wachtwoord gevraagd bij taken als het installeren van applicaties, het uitvoeren van hulpprogramma's of het wijzigen van Windows-instellingen. Raadpleeg de online Help van Windows voor meer informatie.

2 Schijfeenheden hanteren

Schijfeenheden zijn kwetsbare computeronderdelen, die voorzichtig moeten worden behandeld. Lees de volgende waarschuwingen voordat u schijfeenheden hanteert. Waarschuwingen die betrekking hebben op specifieke procedures worden vermeld bij de desbetreffende procedures.

△ **VOORZICHTIG:** Neem de volgende voorschriften in acht om het risico van schade aan de computer of een schijfeenheid, of verlies van gegevens te beperken:

Activeer de slaapstand en wacht tot het scherm leeg is voordat u een computer of een externe vaste schijf verplaatst.

Raak voordat u de schijfeenheid aanraakt, eerst het ongeverfde metalen oppervlak van de schijfeenheid aan, zodat u niet statisch geladen bent.

Raak de connectorpinnen op een verwisselbare schijf of op de computer niet aan.

Behandel een schijfeenheid voorzichtig. Laat de schijfeenheid niet vallen en zet er niets op.

Schakel de computer uit voordat u een schijfeenheid plaatst of verwijdert. Als u niet zeker weet of de computer is afgesloten of in de hibernationstand staat, schakelt u de computer in en vervolgens via het besturingssysteem weer uit.

Gebruik niet te veel kracht wanneer u een schijfeenheid in een schijfruimte plaatst.

Zorg ervoor dat de accu voldoende is opgeladen alvorens naar een medium te schrijven wanneer de accu de enige voedingsbron is.

Stel schijfeenheden niet bloot aan extreme temperaturen of extreme vochtigheid.

Stel schijfeenheden niet bloot aan vloeistoffen. Spuit geen reinigingsmiddelen op een schijfeenheid.

Verwijder het medium uit een schijfeenheid alvorens de schijfeenheid uit de schijfruimte te verwijderen, of voordat u een schijfeenheid meeneemt op reis, verzendt of opbergt.

Verzend een schijfeenheid in goed beschermend verpakkingsmateriaal, zoals noppenfolie. Vermeld op de verpakking dat het om breekbare apparatuur gaat.

Stel schijfeenheden niet bloot aan magnetische velden. Voorbeelden van beveiligingsapparatuur met magnetische velden zijn detectiepoortjes op vliegvelden en detectorstaven. In de beveiligingsapparatuur waarmee handbagage wordt gescand, bijvoorbeeld op een lopende band, worden röntgenstralen gebruikt in plaats van magnetische velden. Deze beveiligingsapparatuur brengt geen schade toe aan schijfeenheden.


3 Prestaties van de vaste schijf verbeteren

Schijfdefragmentatie gebruiken

Wanneer u de computer gebruikt, raken de bestanden op de vaste schijf gefragmenteerd. Met Schijfdefragmentatie worden de gefragmenteerde bestanden en mappen samengevoegd op de vaste schijf zodat het systeem efficiënter wordt gebruikt.

U gebruikt Schijfdefragmentatie als volgt:

1. Selecteer **Start > Alle programma's > Bureau-accessoires > Systeemwerkset > Schijfdefragmentatie**.
2. Klik op **Nu defragmenteren**.

 **OPMERKING:** Windows® bevat de functie Gebruikersaccountbeheer om de beveiliging van uw computer te verbeteren. Mogelijk wordt u om uw toestemming of wachtwoord gevraagd bij taken als het installeren van applicaties, het uitvoeren van hulpprogramma's of het wijzigen van Windows-instellingen. Raadpleeg de online Help van Windows voor meer informatie.

Raadpleeg voor meer informatie de online help voor Schijfdefragmentatie.

Schijfopruiming gebruiken

Met Schijfopruiming wordt op de vaste schijf gezocht naar overbodige bestanden, die u veilig kunt verwijderen om schijfruimte vrij te maken, zodat de computer efficiënter werkt.

U gebruikt Schijfopruiming als volgt:


1. Selecteer **Start > Alle programma's > Bureau-accessoires > Systeemwerkset > Schijfopruiming**.
2. Volg de instructies op het scherm.

4 HP 3D DriveGuard gebruiken

HP 3D DriveGuard beschermt de vaste-schijfeenheid door deze te parkeren en I/O-verzoeken te blokkeren onder de volgende omstandigheden:

- U laat de computer vallen.
- U verplaatst de computer met gesloten beeldscherm, terwijl de computer op accuvoeding werkt.

Kort na elk van deze gebeurtenissen wordt de vaste-schijfeenheid door HP 3D DriveGuard weer vrijgegeven voor normale werking.


 **OPMERKING:** Vaste-schijfeenheden die zijn aangesloten op een optioneel dockingapparaat of op een USB-poort worden niet beschermd door HP 3D DriveGuard.

Raadpleeg de online Help van HP 3D DriveGuard voor meer informatie.

Status van HP 3D DriveGuard herkennen

Het schijflampje op de computer brandt oranje om aan te geven dat de schijf eenheid is geparkeerd. Als u wilt bepalen of schijf eenheden worden beschermd of een schijf eenheid is geparkeerd, raadpleegt u het Mobiliteitscentrum:

- Als de software is ingeschakeld, wordt er een groen vinkje weergegeven over het pictogram van de vaste-schijf eenheid.
- Als de software is uitgeschakeld, wordt er een rood kruisje weergegeven over het pictogram van de vaste-schijf eenheid.
- Als de schijf eenheden zijn geparkeerd, wordt er een geel maantje weergegeven over het pictogram van de vaste-schijf eenheid.


 **OPMERKING:** Het pictogram in het Mobiliteitscentrum geeft mogelijk niet de laatste status weer voor de schijf eenheid. Als u statuswijzigingen direct wilt zien, kunt u het systeemvakpictogram inschakelen.

U schakelt als volgt de weergave van het pictogram in het systeemvak in:

1. Selecteer **Start > Configuratiescherm > HP 3D DriveGuard**.
2. Klik op **Zichtbaar** onder **Pictogram in systeemvak**.
3. Klik op **Toepassen**.

Als HP 3D DriveGuard de schijf eenheid heeft geparkeerd, kan het volgende gebeuren:

- De computer sluit niet af.
- De computer activeert niet automatisch de slaapstand of de hibernationstand, behalve in de situatie beschreven in de opmerking hieronder.

 **OPMERKING:** Als de computer op accuvoeding werkt en de acculading een kritiek laag niveau bereikt, staat HP 3D DriveGuard toe dat de hibernationstand wordt geactiveerd.


- Accuwaarschuwingen die zijn ingesteld op het tabblad Alarms (Waarschuwingen) van Eigenschappen voor Energiebeheer worden niet geactiveerd.

HP adviseert om de computer af te sluiten of om de slaapstand of hibernationstand te activeren voordat u de computer verplaatst.

HP 3D DriveGuard software gebruiken

Met de HP 3D DriveGuard software kunt u de volgende taken uitvoeren:

- HP 3D DriveGuard in- of uitschakelen.

 **OPMERKING:** Afhankelijk van uw gebruikersrechten is het mogelijk dat u HP 3D DriveGuard niet kunt in- of uitschakelen. Leden van de groep Administrators kunnen de gebruikersrechten van andere gebruikers aanpassen.

- Bepalen of een schijf eenheid in het systeem wordt ondersteund.

U start de software en wijzigt instellingen als volgt:

1. Klik in het Mobiliteitscentrum op het pictogram van de vaste-schijf eenheid om het venster van HP 3D DriveGuard te openen.

– of –

Selecteer **Start > Configuratiescherm > HP 3D DriveGuard**.

2. Klik op de relevante knop om de instellingen te wijzigen.
3. Klik op **OK**.

5 Vaste schijf vervangen

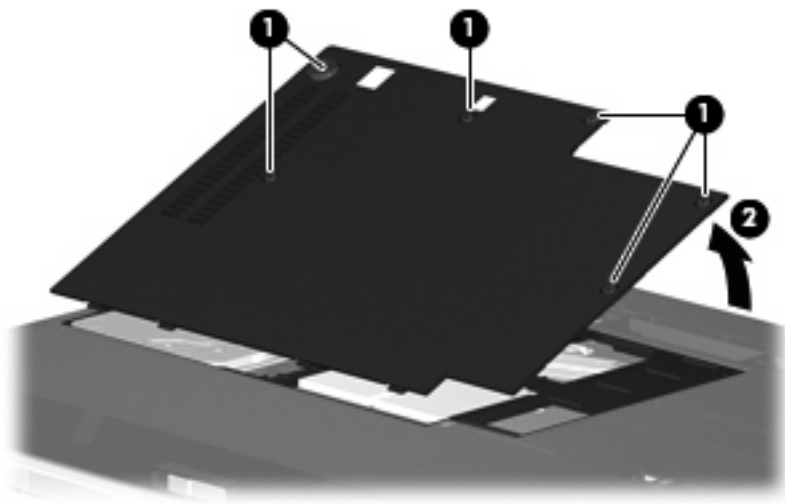
△ **VOORZICHTIG:** U voorkomt als volgt dat het systeem vastloopt en gegevens verloren gaan:

Sluit de computer af voordat u de vaste schijf uit de vaste-schijfruimte verwijderd. Verwijder de vaste schijf niet wanneer de computer aan staat of in de slaapstand of de hibernationstand staat.

Als u niet weet of de computer is uitgeschakeld of in de hibernationstand staat, zet u de computer aan door op de aan/uit-knop te drukken. Sluit de computer vervolgens af via het besturingssysteem.

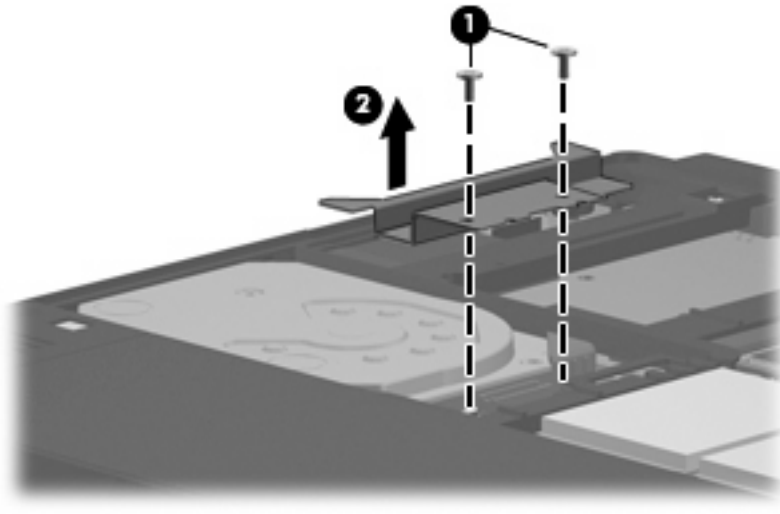
U verwijderd als volgt een vaste schijf:

1. Sla uw werk op.
2. Schakel de computer uit en sluit het beeldscherm.
3. Ontkoppel alle externe hardware die op de computer is aangesloten.
4. Haal de stekker van het netsnoer uit het stopcontact.
5. Leg de computer ondersteboven op een vlakke ondergrond neer, met de vaste-schijfruimte naar u toe.
6. Verwijder de accu uit de computer.
7. Draai de zes schroeven van het afdekplaatje van de vaste schijf los (1).
8. Verwijder het afdekplaatje van de vaste schijf (2).

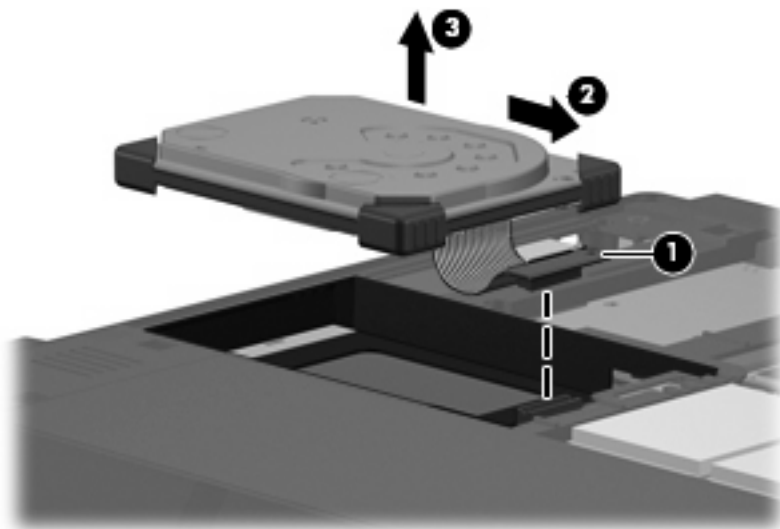


9. Draai de twee schroeven van de houder van de vaste schijf los (1).

10. Verwijder de houder van de vaste schijf (2).



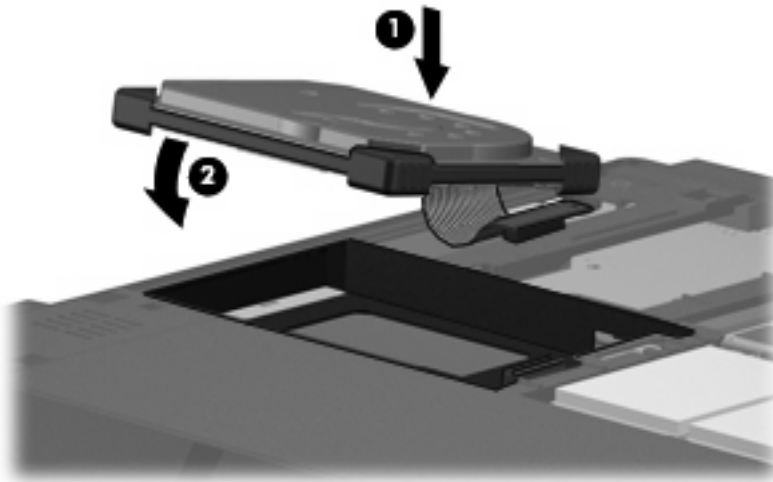
11. Maak de kabel van de vaste schijf (1) los van de computer.
12. Ontgrendel de vaste schijf door deze naar de kabelconnector van de vaste schijf te schuiven (2).
13. Til de vaste schijf (3) uit de vaste-schijfruimte.



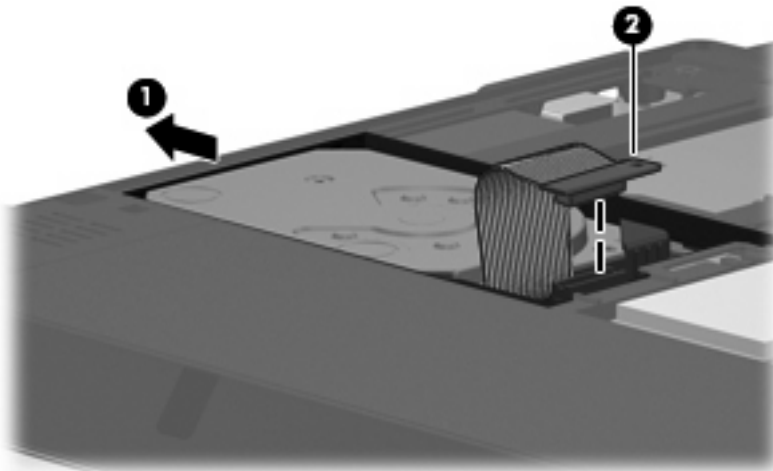
U installeert als volgt een vaste schijf:

1. Breng de bovenkant van de vaste schijf in de juiste positie en plaats deze in de vaste-schijfruimte (1).

2. Druk de vaste schijf voorzichtig in de vaste-schijfruimte (2).

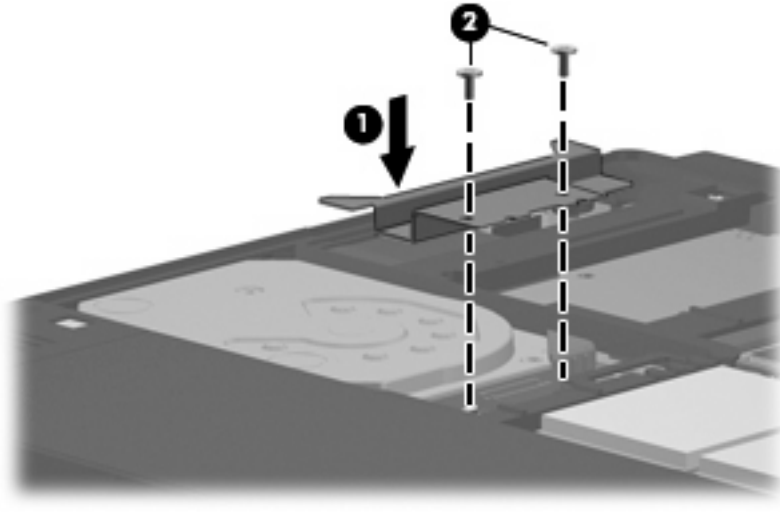


3. Maak de vaste schijf vast door deze van de kabelconnector van de vaste schijf vandaan te schuiven (1).
4. Sluit de kabel van de vaste schijf (2) aan op de computer.

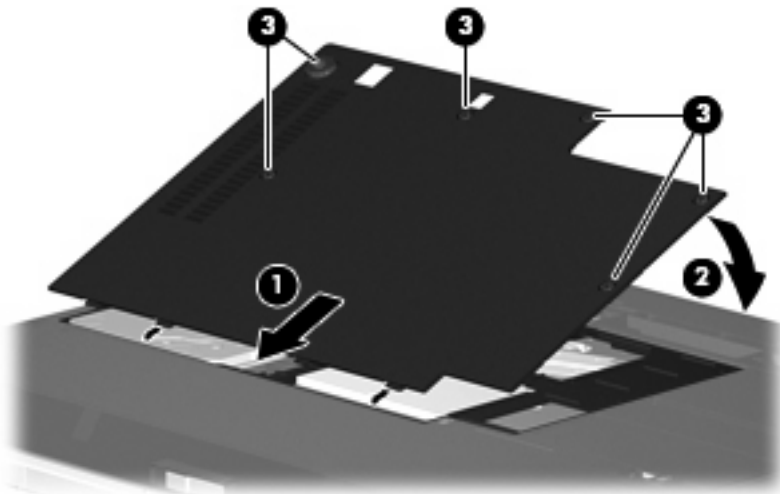


5. Plaats de houder van de vaste schijf terug (1).

6. Plaats de twee schroeven van de vaste-schijfhouder terug (2).



7. Steek de lipjes (1) op het afdekplaatje van de vaste schijf in de uitsparingen op de computer.
8. Sluit het afdekplaatje (2).
9. Draai de zes schroeven van het afdekplaatje van de vaste schijf vast (3).



6 Externe schijfeenheden gebruiken


Op verwisselbare externe schijfeenheden kunt u informatie opslaan en gebruiken.

U kunt een USB-schijfeenheid toevoegen door de schijfeenheid aan te sluiten op een USB-poort op de computer of een optioneel dockingapparaat of dockingproduct (alleen bepaalde modellen)..

Op een externe MultiBay of MultiBay II kunt u ieder willekeurig MultiBay of MultiBay II apparaat aansluiten, waaronder de volgende apparatuur:

- 1,44-MB diskettedrive
- Vaste-schijfmodule (een vaste schijf met een adapter)
- Dvd-rom-drive
- Dvd/cd-rw-combdrive
- Dvd+rw/r- en cd-rw-combdrive
- Dvd±rw/r- en cd-rw-combdrive

Optionele externe apparaten gebruiken

 **OPMERKING:** Raadpleeg de documentatie die bij het apparaat is geleverd voor meer informatie over de benodigde software en stuurprogramma en over welke computerpoort u kunt gebruiken.

U sluit als volgt een extern apparaat aan op de computer:

△ **VOORZICHTIG:** Als u een apparaat met netvoeding aansluit kunt u het risico van schade aan de apparatuur beperken door ervoor te zorgen dat het apparaat is uitgeschakeld en de stekker uit het stopcontact is gehaald.

1. Sluit het apparaat aan op de computer.
2. Als u een apparaat met een voeding aansluit, steekt u de stekker van het apparaat in een geaard stopcontact.
3. Zet het apparaat aan.

Als u een apparaat zonder voeding wilt verwijderen, schakelt u het apparaat uit en verwijdert u het uit de computer. Als u een apparaat met voeding wilt verwijderen, schakelt u het apparaat uit, verwijdert u het uit de computer en haalt u vervolgens de stekker uit het stopcontact.

Optionele externe MultiBay of externe MultiBay II gebruiken

U kunt een externe MultiBay of MultiBay II aansluiten op een USB-poort op de computer en gebruiken om MultiBay- en MultiBay II apparaten op de computer aan te sluiten. De computer heeft aan de rechterkant één USB-poort met eigen voeding. Deze poort voorziet de externe MultiBay van voeding bij gebruik van een speciale USB-kabel die geschikt is voor het doorgeven van voeding van de USB-poort naar het apparaat. Een externe MultiBay die op de andere USB-poort van de computer wordt aangesloten, moet worden aangesloten op een netvoedingsbron.

Raadpleeg de documentatie die bij het apparaat is geleverd voor meer informatie over de externe MultiBay.

Index

C

Cd-drive 11

D

Diskettedrive 11

Dvd-drive 11

E

Externe schijfeenheid 11

H

HP 3D DriveGuard 4

L

Lampje, schijfeenheid 5

Luchthavenbeveiliging 2

M

MultiBay 11, 13

O

Onderhoud

schijfdefragmentatie 3

schijfopruiming 3

Optische-schijfeenheid 11

S

Schijfdefragmentatie, software 3

Schijfeenheden

diskette 11

extern 11

MultiBay 11, 13

onderhoud 2

optische 11

vaste 7, 8, 11

Zie ook Vaste schijf

Schijflampje 5

Schijfopruiming, software 3

Software

schijfdefragmentatie 3

schijfopruiming 3

V

Vaste schijf

extern 11

installeren 8

vervangen 7

Vaste schijf, prestaties 3

Vaste-schijfeenheid

HP 3D DriveGuard 4

