

Unidades

Guía del usuario

© Copyright 2007 Hewlett-Packard
Development Company, L.P.

La información contenida en el presente documento está sujeta a cambios sin previo aviso. Las únicas garantías para los productos y servicios de HP están estipuladas en las declaraciones expresas de garantía que acompañan a dichos productos y servicios. La información contenida en este documento no debe interpretarse como una garantía adicional. HP no se responsabilizará por errores técnicos o de edición ni por omisiones contenidas en el presente documento.

Primera edición: julio de 2007

Número de referencia del documento:
440749-E51

Aviso del producto

Esta guía del usuario describe los recursos comunes a la mayoría de los modelos. Es posible que algunos recursos no estén disponibles en su equipo.

Tabla de contenido

1 Identificación de unidades instaladas

2 Manipulación de unidades

3 Mejoría del rendimiento de la unidad de disco duro

Utilización del Desfragmentador de disco	3
Utilización del Liberador de espacio en disco	3

4 Uso de HP 3D DriveGuard

Identificación del estado de HP 3D DriveGuard	5
Uso del software HP 3D DriveGuard	6

5 Sustitución de una unidad de disco duro


6 Uso de unidades externas

Uso de dispositivos externos opcionales	12
Uso de un compartimento multiuso o de un compartimento multiuso II externo	13

Índice	14
--------------	----

1 Identificación de unidades instaladas

Para ver las unidades instaladas en el equipo, seleccione **Inicio > Equipo**.

 **NOTA:** Windows® incluye el recurso Control de cuentas de usuario para mejorar la seguridad de su equipo. Es posible que se le solicite su permiso o contraseña para tareas como la instalación de aplicaciones, ejecución de utilidades o alteración de configuraciones de Windows. Consulte la ayuda en línea de Windows para obtener más información.

2 Manipulación de unidades

Las unidades son componentes frágiles del equipo que deben manipularse con cuidado. Consulte las siguientes precauciones antes de manipular las unidades. Se incluyen precauciones adicionales con los procedimientos a los cuales se aplican.

△ **PRECAUCIÓN:** Para reducir el riesgo de daños al equipo, a la unidad o pérdida de información, observe estas medidas de precaución:

Antes de trasladar un equipo o una unidad de disco duro externa, inicie la suspensión y espere hasta que la pantalla se ponga en blanco.

Antes de manipular una unidad, descargue la electricidad estática tocando la superficie metálica sin pintura de la unidad.

No toque las patas de los conectores de la unidad extraíble o del equipo.

Manipule la unidad con cuidado; no la deje caer ni la presione.

Antes de extraer o insertar una unidad, apague el equipo. Si no está seguro de si el equipo está apagado o en hibernación, enciéndalo y luego apáguelo a través del sistema operativo.

No use fuerza excesiva al insertar las unidades en el compartimento para unidades.

Cuando la batería es la única fuente de alimentación, antes de grabar en un medio asegúrese de que tenga carga suficiente.

Evite exponer la unidad a temperaturas o humedad extremas.

Evite exponer la unidad a líquidos. No rocíe la unidad con productos de limpieza.

Retire el medio de la unidad antes de extraer la unidad de su compartimento o antes de viajar, transportar o almacenar una unidad.

Si es necesario enviar por correo una de las unidades, colóquela en un paquete de envío con acolchado de burbujas o algún otro tipo de material de empaque de protección y ponga un rótulo que diga "FRÁGIL".

Evite exponer la unidad a campos magnéticos. Los dispositivos de seguridad con campos magnéticos incluyen los dispositivos detectores y los sensores de seguridad de los aeropuertos. Los dispositivos de seguridad que se emplean en los aeropuertos para examinar el equipaje de mano, como las cintas transportadoras, utilizan rayos X en lugar de campos magnéticos, lo cual no provoca daños en las unidades.


3 Mejoría del rendimiento de la unidad de disco duro

Utilización del Desfragmentador de disco

Al hacer uso del equipo, los archivos de la unidad de disco duro se fragmentan. El Desfragmentador de disco consolida los archivos y las carpetas fragmentados en la unidad de disco duro para que el sistema funcione con más eficiencia.

Para ejecutar el Desfragmentador de disco:

1. Seleccione **Inicio > Todos los programas > Accesorios > Herramientas del sistema > Desfragmentador de disco.**
2. Haga clic en **Desfragmentar ahora.**

 **NOTA:** Windows® incluye el recurso Control de cuentas de usuario para mejorar la seguridad de su equipo. Es posible que se le solicite su permiso o contraseña para tareas como la instalación de aplicaciones, ejecución de utilidades o alteración de configuraciones de Windows. Consulte la ayuda en línea de Windows para obtener más información.

Para obtener información adicional, acceda a la Ayuda en línea del Desfragmentador de disco.

Utilización del Liberador de espacio en disco

El Liberador de espacio en disco busca los archivos innecesarios en la unidad de disco duro que el usuario puede eliminar con seguridad para liberar espacio en el disco y lograr que el equipo funcione de forma más eficiente.

Para ejecutar el Liberador de espacio en disco:


1. Seleccione **Inicio > Todos los programas > Accesorios > Herramientas del sistema > Liberador de espacio en disco.**
2. Siga las instrucciones que aparecen en la pantalla.

4 Uso de HP 3D DriveGuard

HP 3D DriveGuard protege la unidad de disco duro estacionando la unidad y las solicitudes de E/S en una de las siguientes condiciones:

- Se deja caer el equipo.
- Se mueve el equipo con la pantalla cerrada mientras está funcionando con alimentación por batería.

Un breve período después de finalizado uno de estos eventos, HP 3D DriveGuard hace que la unidad de disco duro vuelva a funcionar normalmente.


 **NOTA:** Las unidades de disco duro que están en un dispositivo de acoplamiento opcional o están conectadas a un puerto USB no están protegidas por HP 3D DriveGuard.

Para obtener más información, consulte la ayuda en línea de HP 3D DriveGuard.

Identificación del estado de HP 3D DriveGuard

El indicador luminoso del equipo cambia a un color ámbar para mostrar que la unidad está estacionada. Para determinar si las unidades están actualmente protegidas o si una unidad está aparcada, utilice el Centro de movilidad:

- Si el software se encuentra activado, una tilde verde aparece superpuesta al icono de disco duro.
- Si el software se encuentra desactivado, una equis roja aparece superpuesta al icono de disco duro.
- Si las unidades están detenidas, una luna amarilla aparece superpuesta al icono de disco duro.


 **NOTA:** El icono en el Centro de movilidad puede no mostrar el estado más actualizado de la unidad. Para las actualizaciones inmediatas después de un cambio de estado, debe activar el icono del área de notificación.

Para activar el icono del área de notificación:

1. Seleccione **Inicio > Panel de control > HP 3D DriveGuard**.
2. En **Icono en la bandeja del sistema**, haga clic en **Visible**.
3. Haga clic en **Aplicar**.

Si HP 3D DriveGuard ha estacionado la unidad, el equipo se comportará de las siguientes maneras:

- El equipo no se apagará.
- El equipo no iniciará la suspensión ni la hibernación, excepto en el caso que se describe en la siguiente nota.

 **NOTA:** Si el equipo está funcionando con alimentación por batería y alcanza una condición de batería crítica, HP 3D DriveGuard permite que el equipo inicie la hibernación.


- El equipo no activará las alarmas de batería fijadas en la ficha Alarmas, en Propiedades de Opciones de energía.

Antes de mover el equipo, HP recomienda que lo apague o inicie la suspensión o la hibernación.

Uso del software HP 3D DriveGuard

El software HP 3D DriveGuard le permite realizar las siguientes tareas:

- Activar y desactivar HP 3D DriveGuard.

 **NOTA:** Dependiendo de sus privilegios de usuario, es posible que no pueda activar o desactivar HP 3D DriveGuard. Asimismo, los miembros de un grupo Administrador pueden cambiar los privilegios para los usuarios no administradores.

- Determinar si se admite una unidad en el sistema.

Para abrir el software y cambiar la configuración, siga estos pasos:

1. En el Centro de movilidad, haga clic en el icono de la unidad de disco duro para abrir la ventana de HP 3D DriveGuard.

o

Seleccione **Inicio > Panel de control > HP 3D DriveGuard**.

2. Haga clic en el botón apropiado para cambiar la configuración.
3. Haga clic en **Aceptar**.

5 Sustitución de una unidad de disco duro

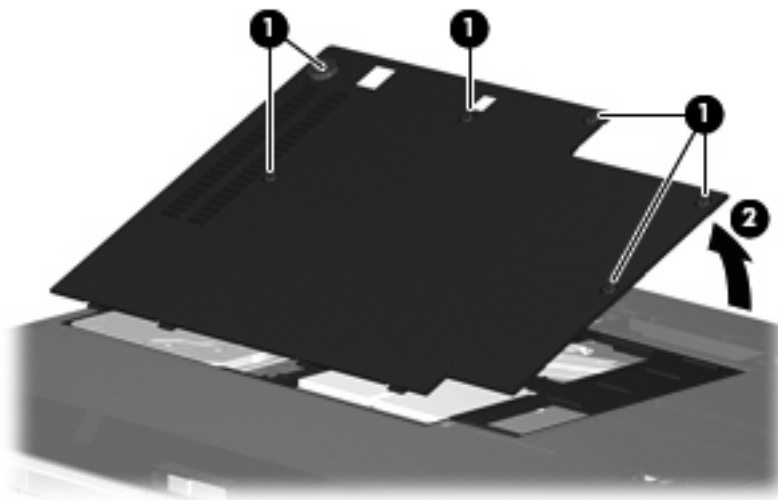
△ **PRECAUCIÓN:** Para evitar la pérdida de información o que no responda el sistema:

Apague el equipo antes de extraer la unidad de disco duro del compartimento. No extraiga la unidad de disco duro mientras el equipo esté encendido, en estado de suspensión o en hibernación.

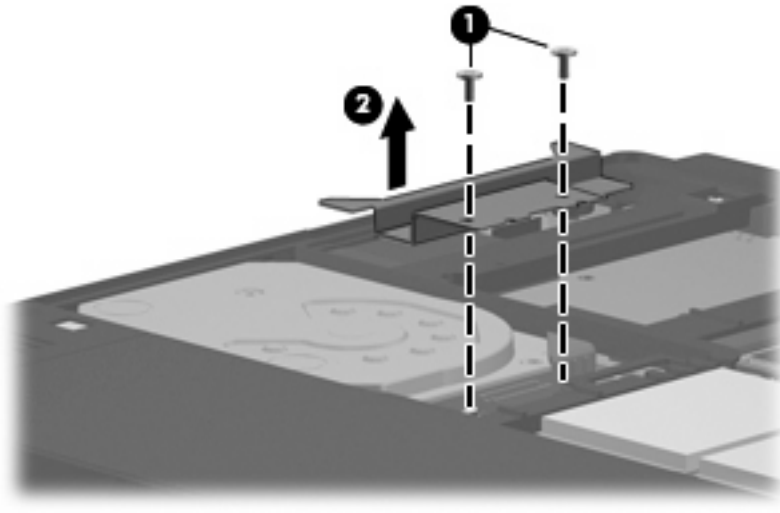
Si no está seguro si el equipo está apagado o en hibernación, encienda el equipo presionando el botón de alimentación. Luego, apague el equipo mediante el sistema operativo.

Para eliminar una unidad de disco duro:

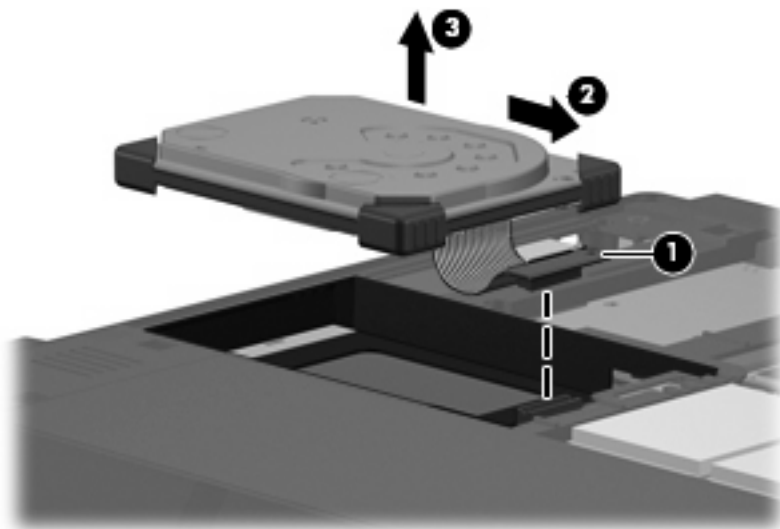
1. Guarde su trabajo.
2. Apague el equipo y cierre la pantalla.
3. Desconecte todos los dispositivos externos de hardware conectados al equipo.
4. Desconecte el cable de alimentación de la toma eléctrica de CA.
5. Voltee el equipo sobre una superficie plana, con el compartimento de la unidad de disco duro orientado hacia usted.
6. Extraiga la batería del equipo.
7. Afloje los seis tornillos de la cubierta de la unidad de disco duro (1).
8. Levante la cubierta de la unidad de disco duro del equipo (2).



9. Retire los dos tornillos de soporte de la unidad de disco duro (1).
10. Extraiga el soporte de la unidad de disco duro (2).



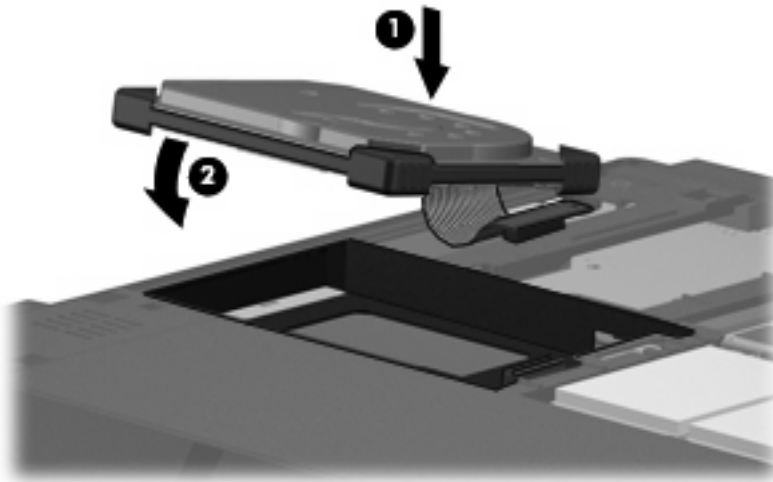
11. Desconecte el cable de la unidad de disco duro (1) del equipo.
12. Libere la unidad de disco duro deslizando hacia el conector del cable de la unidad de disco duro (2).
13. Levante la unidad de disco duro (3) retirándola del compartimento de la unidad de disco duro.



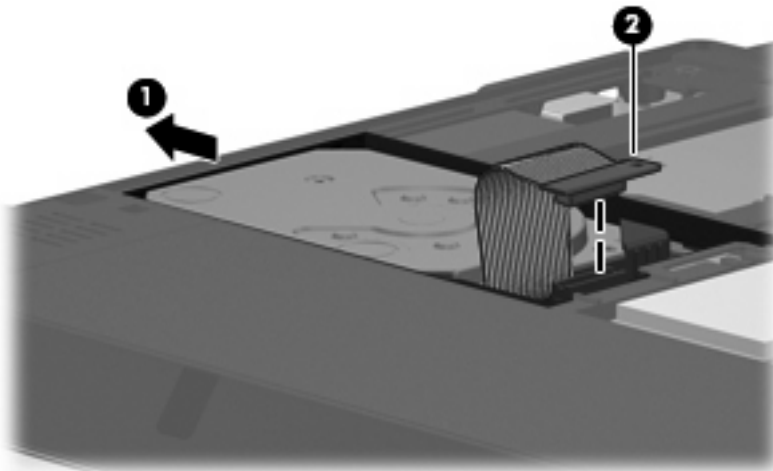
Para instalar una unidad de disco duro:

1. Alinee e inserte el lado superior de la unidad de disco duro en el compartimento de la unidad de disco duro (1).

2. Presione suavemente la unidad de disco duro en el compartimento (2).

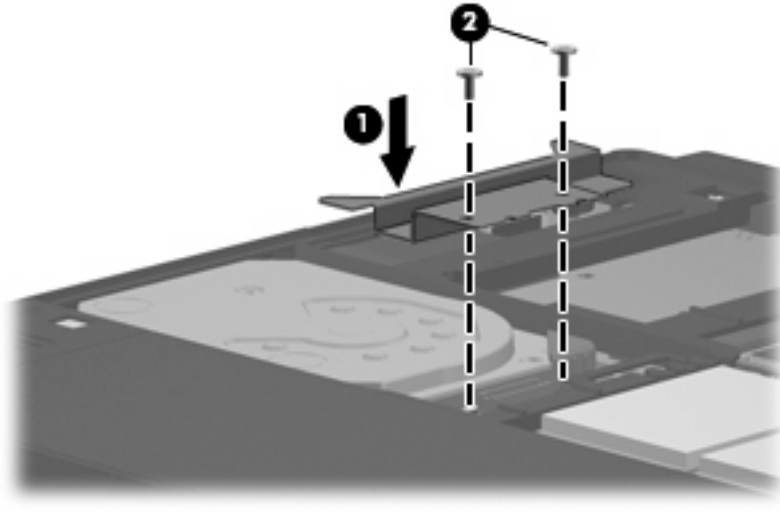


3. Asegure la unidad de disco duro deslizándola hacia el lado opuesto al conector del cable de la unidad de disco duro (1).
4. Conecte el cable de la unidad de disco duro (2) al equipo.

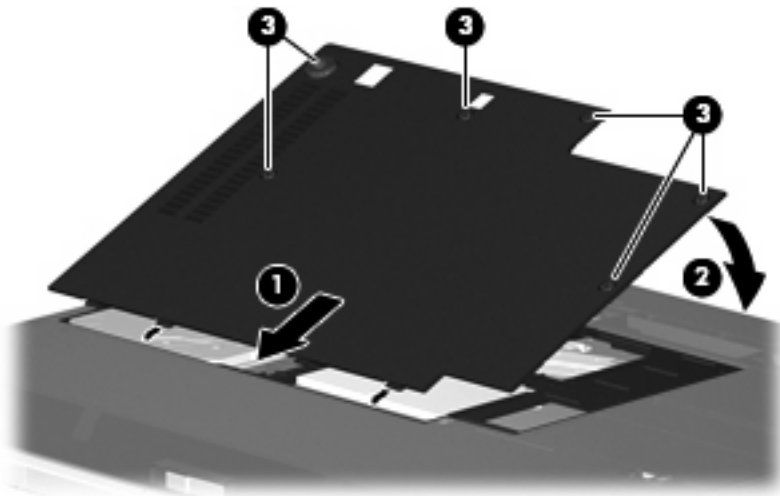


5. Vuelva a colocar el soporte de la unidad de disco duro (1).

6. Vuelva a colocar los dos tornillos de soporte de la unidad de disco duro (2).



7. Alinee las pestañas (1) de la cubierta de la unidad de disco duro con las muescas del equipo.
8. Cierre la cubierta (2).
9. Ajuste los seis tornillos de la cubierta de la unidad de disco duro (3).



6 Uso de unidades externas


Las unidades externas extraíbles le permiten almacenar información y acceder a ella.

Se puede agregar una unidad USB conectando la unidad al puerto USB del equipo o de un dispositivo de acoplamiento o un producto de expansión opcional (sólo en algunos modelos)..


Un compartimento multiuso o un compartimento multiuso II externo admite cualquier dispositivo compatible, incluidos los siguientes:

- Unidad de disquete de 1,44 MB
- Módulo de unidad de disco duro (una unidad de disco duro con un adaptador adjunto)
- Unidad de DVD-ROM
- Unidad combinada de DVD/CD-RW
- Unidad combinada de DVD+RW/R y CD-RW
- Unidad combinada de DVD+RW/R y CD-RW

Uso de dispositivos externos opcionales

 **NOTA:** Para obtener más información sobre el software requerido, los controladores y qué puerto del equipo debe utilizar, consulte la documentación que se suministra con el dispositivo.

Para conectar un dispositivo externo al equipo:

 **PRECAUCIÓN:** Para reducir el riesgo de daños al equipo al conectar un equipo energizado, asegúrese de que el dispositivo esté apagado y de que el cable de alimentación de CA esté desconectado.

1. Conecte el dispositivo al equipo.
2. Si va a conectar un dispositivo con alimentación, enchufe el cable de alimentación del dispositivo a una toma eléctrica de CA con conexión a tierra.
3. Encienda el dispositivo.

Para desconectar un dispositivo externo sin alimentación, apague el dispositivo y luego desconéctelo del equipo. Para desconectar un dispositivo externo con alimentación, desconéctelo del equipo y entonces desconecte el cable de alimentación de CA.

Uso de un compartimento multiuso o de un compartimento multiuso II externo

Un compartimento multiuso o multiuso II externo se conecta a un puerto USB del equipo y permite utilizar dispositivos para compartimento multiuso o multiuso II. El equipo proporciona un puerto USB con alimentación del lado derecho. Este puerto suministra energía al compartimento multiuso externo cuando se utiliza con un cable USB con alimentación. Un compartimento multiuso externo conectado al otro puerto USB del equipo debe estar conectado a la alimentación de CA.

Para obtener más información acerca del compartimento multiuso externo, consulte la documentación que se suministra con el dispositivo.

Índice

C

Compartimento multiuso 13
Compartimento multiuso 11

D

dispositivos de seguridad de los
aeropuertos 2

H

HP 3D DriveGuard 4

I

indicador luminoso de la
unidad 5

M

mantenimiento
Desfragmentador de disco 3
Liberador de espacio en
disco 3

R

rendimiento del disco 3

S

software
Desfragmentador de disco 3
Liberador de espacio en
disco 3
Software del Desfragmentador de
disco 3
Software del Liberador de espacio
en disco 3

U

unidad, indicador luminoso 5
Unidad de CD-ROM 11
unidad de disco duro
externa 11
HP 3D DriveGuard 4

instalación 8
sustituir 7
unidad de disquete 11
unidad de DVD 11
unidades
Compartimento multiuso 13
Compartimento multiuso 11
cuidado de las 2
disco flexible 11
externas 11
hardware 7, 8, 11
ópticas 11
Consulte también unidad de
disco duro
unidad externa 11
unidad óptica 11

