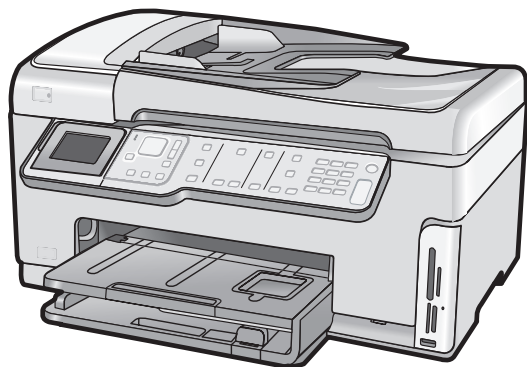


# HP Photosmart C7200 All-in-One series



## 基础知识手册



## 惠普公司通知

本文档所含信息如有更改，恕不另行通知。

保留所有权利。未经惠普公司事先书面许可，严禁复制、改编或翻译本文档，除非版权法许可。HP 产品和服务的唯一保证在该产品或服务附带的明示保修声明中列出。本文档所包含的任何信息都不应理解为附加保证。对于本文件所含任何技术、编辑错误或遗漏，HP 不承担任何责任。

版权所有 © 2007 Hewlett-Packard Development Company, L.P.。

Windows、Windows 2000 和 Windows XP 是 Microsoft Corporation 在美国的注册商标。

Windows Vista 是 Microsoft Corporation 在美国和/或其他国家 (地区) 的注册商标或商标。

Intel 和 Pentium 是 Intel Corporation 或其在美国和其他国家 (地区) 的附属公司的商标或注册商标。

# 目录

<b>1 HP All-in-One 概述</b>	
HP All-in-One 总览.....	3
控制面板功能.....	4
查找更多信息.....	5
<b>2 网络设置</b>	
有线网络设置.....	7
有线网络所需组件.....	8
将 HP All-in-One 连接到网络.....	8
集成无线 WLAN 802.11 网络设置.....	9
对于集成无线 WLAN 802.11 网络您需要什么.....	10
连接到集成无线 WLAN 802.11 网络.....	10
无线 ad hoc 网络设置.....	12
对于 ad hoc 网络您还需要什么.....	13
为 Windows XP 计算机创建网络配置文件.....	13
创建其他操作系统的网络配置文件.....	14
连接到无线 ad hoc 网络.....	14
安装软件进行网络连接.....	15
连接到网络上的其他计算机.....	16
将 HP All-in-One 从 USB 连接更改为网络连接.....	16
管理网络设置.....	17
从控制面板更改基本网络设置.....	17
从控制面板设置更改高级网络设置.....	18
<b>3 传真设置</b>	
设置 HP All-in-One 的传真功能.....	20
为您的家庭或办公室选择正确的传真设置.....	21
选择传真设置方案.....	22
方案 A: 独立的传真线（不接听语音电话）.....	24
方案 B: 使用 DSL 设置 HP All-in-One.....	25
方案 C: 使用 PBX 电话系统或 ISDN 线路设置 HP All-in-One.....	26
方案 D: 在电话线上有特别铃声服务时传真.....	26
方案 E: 语音电话和传真共用一条电话线.....	27
方案 F: 与语音邮件共享语音 / 传真线.....	29
方案 G: 与计算机拨号调制解调器共用传真线（不接收语音电话）.....	29
方案 H: 与计算机拨号调制解调器共用语音/传真线.....	30
方案 I: 与应答机共享语音 / 传真线.....	32
方案 J: 计算机拨号调制解调器和应答机共用语音/传真线.....	34
方案 K: 与计算机拨号调制解调器和语音信箱共用语音/传真线.....	36
更改 HP All-in-One 的设置以接收传真.....	38

设置接听模式.....	38
设置接听前的响铃次数.....	38
更改区别响铃的接听铃声样式.....	38
测试传真设置.....	39
设置传真标题.....	39

#### 4 使用 HP All-in-One 的功能

放入原件和纸张.....	41
在自动送纸器中放入原件.....	41
将原件放到玻璃板上.....	42
放入标准纸.....	42
放入 10 x 15 厘米 (4 x 6 英寸) 照片纸.....	44
避免卡纸.....	44
查看并选择照片.....	45
扫描图像.....	46
将原件扫描到计算机上.....	46
将原件扫描到存储卡或存储设备中.....	47
复印.....	47
发送基本传真.....	47
检查预计的墨水量.....	48
更换墨盒.....	49
清洁 HP All-in-One.....	51
清洁玻璃板.....	51
清洁盖子衬板.....	52

#### 5 疑难排解和支持


卸载并重新安装软件.....	54
硬件安装问题疑难排解.....	54
网络疑难排解.....	57
有线网络设置疑难排解.....	57
无线设置疑难排解.....	59
网络软件安装疑难排解.....	61
传真设置疑难排解.....	62
传真测试失败.....	62
清除卡纸.....	76
有关墨盒和打印头的信息.....	78
支持程序.....	78

#### 6 技术信息

系统要求.....	79
产品技术规格.....	79
Energy Star <input type="checkbox"/> 声明.....	79
墨盒产能.....	80
规范声明.....	80
保修.....	81

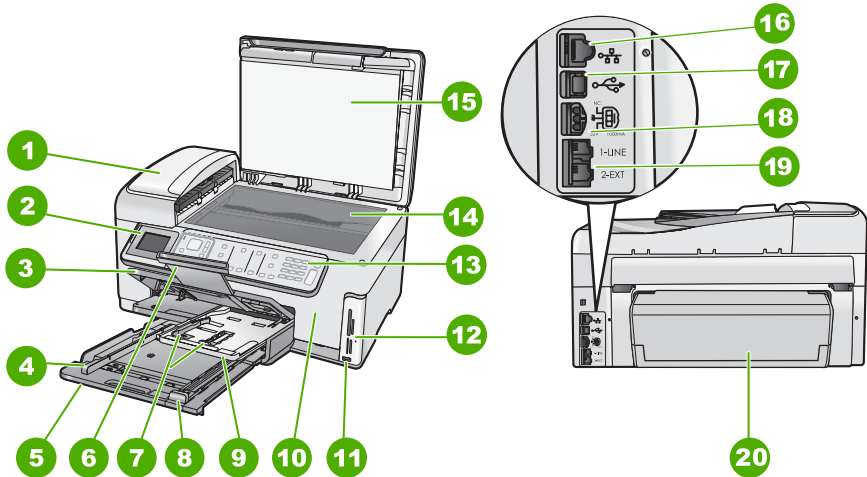
# 1 HP All-in-One 概述

使用 HP All-in-One 可快捷、轻松地完成诸如复印、扫描文档、打印照片或收发传真等任务。您可以从控制面板直接访问 HP All-in-One 的功能，而不需要打开计算机。

 **注意** 本手册介绍了基本操作和疑难排解，并提供了有关联系 HP 支持中心和订购耗材的信息。

屏幕帮助详细介绍了完整的特性和功能，包括如何使用 HP All-in-One 随附的 HP Photosmart 软件。

## HP All-in-One 总览



标签	说明
1	自动送纸器
2	彩色图形显示屏（也称为显示屏）
3	出纸盒
4	主纸盒的纸宽导纸板
5	主进纸盒（也称为进纸盒）
6	纸盒延长板（也称为延长板）
7	照片纸盒的纸尺寸（长和宽）导纸板
8	主进纸盒的纸长导纸板
9	照片纸盒

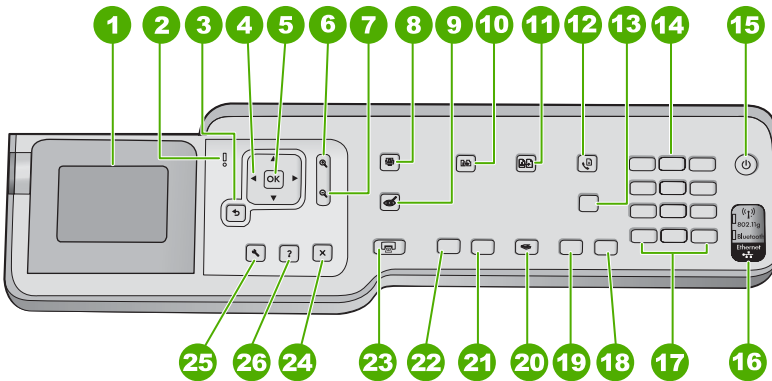
(续)

标签	说明
10	墨盒盖
11	用于相机或其他存储设备的正面 USB 端口
12	内存卡插槽和照片指示灯
13	控制面板
14	玻璃板
15	盖子衬板
16	以太网端口
17	背面 USB 端口
18	电源接头
19	1-LINE (传真) 和 2-EXT (电话) 端口
20	双面打印配件

\* 只使用 HP 提供的电源适配器。

## 控制面板功能

以下图示和相关表格提供了 HP All-in-One 控制面板功能的快速参考。



标签	名称和描述
1	<b>显示屏：</b> 显示菜单、照片和消息。可以更改显示屏的角度，以获得更好的视觉效果。将手指放入延伸至显示屏左侧的目标区域，然后向上拉。
2	<b>警示灯：</b> 表示出现问题。有关详细信息，请参阅显示屏。
3	<b>后退：</b> 返回到显示屏的上一画面。
4	<b>方向盘：</b> 按上下左右箭头按钮，通过菜单选项可以导航。 如果正在放大照片，也可以使用箭头按钮来平移照片，然后选择不同的区域来进行打印。
5	<b>OK：</b> 选择显示屏上的菜单设置、值或照片。

(续)

标签	名称和描述
6	<b>缩小 -</b> (放大镜图标)：缩小以显示照片的更多部分。照片已 100% 显示在显示屏上时，如果按此按钮，则“ <b>适合页面</b> ”功能将自动应用于照片。
7	<b>放大 +</b> (放大镜图标)：放大显示以在显示屏上放大图像。可以将此按钮和方向盘上的箭头一同使用，调整裁剪框以便打印。
8	<b>照片菜单</b> ：启动“ <b>Photosmart Express</b> ”菜单，以打印、保存、编辑和共享照片。
9	<b>红眼消除</b> ：打开或关闭 <b>红眼消除</b> 功能。默认情况下，此功能是关闭的。打开此功能后，HP All-in-One 将自动更正当前显示屏上显示的照片中的红眼色彩。
10	<b>复印菜单</b> ：打开 <b>复印菜单</b> ，此处可以选择复印选项，如份数、纸张尺寸和纸张类型。
11	<b>重新打印</b> ：可以制作放于玻璃板上的原始照片的副本。
12	<b>传真菜单</b> ：显示“ <b>输入传真号码</b> ”屏幕来输入传真号。如果再按该按钮，将显示“ <b>传真菜单</b> ”，您可从中选择传真选项。
13	<b>自动接听</b> ：此按钮点亮之后，HP All-in-One 自动接听拨入的电话呼叫。此按钮不亮时，HP All-in-One 不接听任何拨入的传真呼叫。
14	<b>键盘</b> ：输入传真号码、值或文字。
15	<b>打开</b> ：打开或关闭 HP All-in-One。关闭 HP All-in-One 时，仍然向设备提供极少电量。通过按住 <b>打开按钮</b> 3 秒钟可以进一步减少电量供应。这样使 HP All-in-One 处于“ <b>联邦能源管理计划</b> ”(FEMP) 模式。要完全切断电源，请关闭 HP All-in-One，然后拔掉电源线。
16	<b>无线广播指示灯</b> ：指示已打开 802.11 b 和 g 无线广播。
17	<b>空格</b> 和 <b>#</b> ：为与传真相关的任务输入空格和井号。 <b>符号</b> 和 <b>*</b> ：为与传真相关的任务输入符号和星号。
18	<b>开始传真/彩色</b> ：开始彩色传真。
19	<b>开始传真/黑白</b> ：开始黑白传真。
20	<b>扫描菜单</b> ：请打开“ <b>扫描菜单</b> ”，您可从中选择扫描的目标。
21	<b>开始复印/彩色</b> ：开始进行彩色复印。
22	<b>开始复印/黑白</b> ：开始进行黑白复印。
23	<b>打印照片</b> ：根据是否可以从“ <b>查看</b> ”、“ <b>打印</b> ”或“ <b>创建</b> ”菜单访问照片， <b>打印照片按钮</b> 将显示“ <b>打印预览</b> ”屏幕或打印所有选中的照片。如果没有选中照片，则会出现提示，询问是否打印卡或存储设备上的所有照片。
24	<b>取消</b> ：停止当前的操作。
25	<b>设置</b> ：显示“ <b>设置菜单</b> ”以便生成报告、更改传真和网络设置、以及存取工具和首选项。
26	<b>帮助</b> ：打开显示屏上的“ <b>帮助菜单</b> ”菜单，您可从选择一个要深入了解的主题。根据所选的主题，主题将显示在您的显示屏或电脑屏幕上。 处于空闲状态时，按 <b>帮助</b> 将列出用户可以获得帮助的菜单选项。查看屏幕处于非空闲状态时， <b>帮助按钮</b> 可以提供上下文相关的帮助。

## 查找更多信息

在很多印刷和屏幕资源中都提供了 HP All-in-One 的安装和使用信息。

- **安装手册**

《安装手册》提供了 HP All-in-One 和软件的安装说明。请务必依次执行《安装手册》中的步骤。

如果在安装过程中遇到问题，请参阅《安装手册》最后一节中的“疑难排解”，或者参阅本手册中的[位于第 54 页的“疑难排解和支持”](#)。

- **屏幕帮助**

屏幕帮助详细介绍了此《使用手册》中没有描述的 HP All-in-One 的功能，包括那些只有使用与 HP All-in-One 一起安装的软件才可用的功能。

- [www.hp.com/support](http://www.hp.com/support)


如果能够访问 Internet，则可从 HP 网站获得帮助和支持信息。该网站提供技术支持、驱动程序、耗材和订购信息。



## 2 网络设置

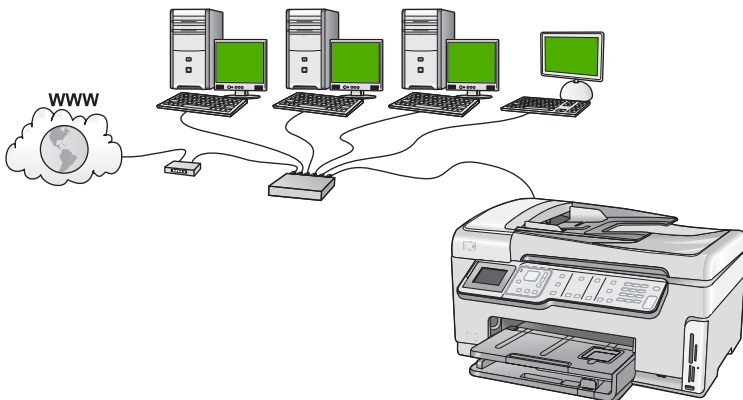
本节描述了如何将 HP All-in-One 连接到网络上以及如何查看和管理网络设置。

如果想要:	请参阅本节:
连接到有线（以太网）网络。	位于第 7 页的“ <a href="#">有线网络设置</a> ”
使用无线路由器连接到无线网络（基础设施）。	位于第 9 页的“ <a href="#">集成无线 WLAN 802.11 网络设置</a> ”
不使用无线路由器直接连接到支持无线连接的计算机 (ad hoc)。	位于第 12 页的“ <a href="#">无线 ad hoc 网络设置</a> ”
安装 HP All-in-One 软件以用于联网环境。	位于第 15 页的“ <a href="#">安装软件进行网络连接</a> ”
将连接添加到网络中的更多计算机上。	位于第 16 页的“ <a href="#">连接到网络上的其他计算机</a> ”
将 HP All-in-One 从 USB 连接更改到网络连接。	位于第 16 页的“ <a href="#">将 HP All-in-One 从 USB 连接更改为网络连接</a> ”
注意 如果以前使用 USB 连接安装 HP All-in-One，而现在希望更改到无线网络连接或以太网网络连接，则参照本节中的说明。	
查看或更改网络设置。	位于第 17 页的“ <a href="#">管理网络设置</a> ”
查找疑难排解信息。	位于第 57 页的“ <a href="#">网络疑难排解</a> ”

 **注意** 可以将 HP All-in-One 连接到无线或有线网络，但不能同时连接到这两个网络。

### 有线网络设置

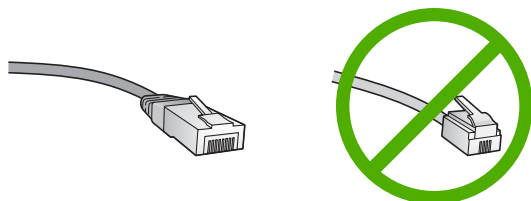
本节介绍如何使用以太网电缆将 HP All-in-One 连接到以太网路由器、交换机或集线器，以及如何安装 HP All-in-One 软件来进行网络连接。这称作有线或以太网网络。



## 有线网络所需组件

将 HP All-in-One 连接到网络之前，确保具有所有必需的材料。

- ❑ 一个包括路由器、交换机或具有以太网端口的集线器的功能完好的以太网。
- ❑ CAT-5 以太网电缆。



虽然标准的以太网电缆看起来与标准的电话电缆相似，但它们是不可互换的。每种电缆中的导线数目不同，并且每种电缆的接头也不同。以太网电缆的接头（也称作 RJ-45 接头）较宽且较厚，其末端总是有 8 个触点。电话接头有 2 到 6 个触点。

- ❑ 带有以太网连接的台式计算机或膝上型电脑。

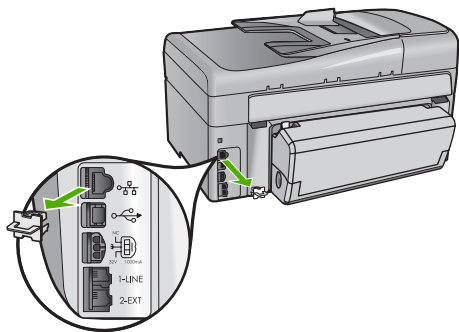
**注意** HP All-in-One 同时支持 10 Mbps 和 100 Mbps 的以太网。如果您正购买或已经购买网络接口卡 (NIC)，请确保它能够以任一速度工作。

## 将 HP All-in-One 连接到网络

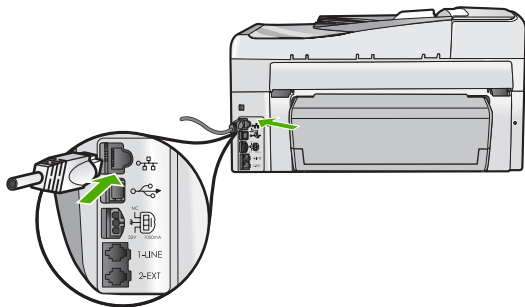
要将 HP All-in-One 连接到网络，可使用设备背面的以太网端口。

### 将 HP All-in-One 连接到网络

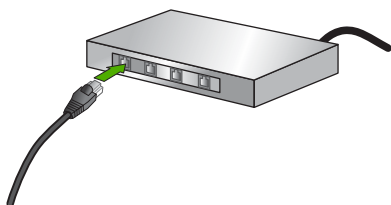
1. 拔掉 HP All-in-One 后面的黄色插头。



2. 将 Ethernet 电缆连接到 HP All-in-One 背面的“Ethernet”端口。



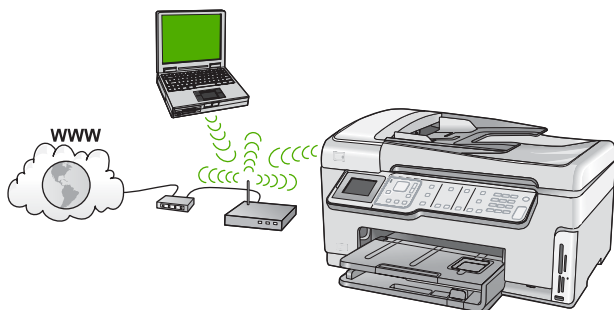
3. 将 Ethernet 电缆的另一端连接到 Ethernet 路由器、交换机或无线路由器的可用端口上。



4. 在将 HP All-in-One 连接到网络之后，按照位于第 15 页的“[安装软件进行网络连接](#)”中的描述安装软件。

## 集成无线 WLAN 802.11 网络设置

为了优化无线网络的性能和安全性，HP 建议您使用无线路由器或访问点 (802.11) 连接 HP All-in-One 和其他网络部件。通过无线路由器或访问点连接网络部件时，它被称为**基础设施网络**。



与 ad hoc 网络相比，无线基础设施网络的优点包括：

- 高级的网络安全性
- 增强的可靠性
- 网络灵活性

- 性能更佳，使用 802.11 g 模式时尤其如此
- 共享的宽带 Internet 访问

<b>要在集成的无线 WLAN 802.11 网络上设置 HP All-in-One，需要执行下列操作：</b>	<b>请参阅本节：</b>
首先，收集所有所需材料。	位于第 10 页的“ <a href="#">对于集成无线 WLAN 802.11 网络您需要什么</a> ”
接着，将 HP All-in-One 连接到无线路由器，然后运行“无线设置向导”。	位于第 10 页的“ <a href="#">连接到集成无线 WLAN 802.11 网络</a> ”
最后，安装软件。	位于第 15 页的“ <a href="#">安装软件进行网络连接</a> ”

## 对于集成无线 WLAN 802.11 网络您需要什么

要将 HP All-in-One 连接到集成无线 WLAN 802.11 网络，您需要具备以下条件：

- 具备无线路由器或访问点的无线 802.11 网络。
- 具备无线网络支持或网络接口卡 (NIC) 的计算机。该计算机必须与您打算安装 HP All-in-One 的无线网络连接。
- 网络名称 (SSID)。
- WEP 密钥或 WPA 密钥（如需要）。
- 如果将 HP All-in-One 连接到可以访问 Internet 的无线网络，HP 建议您使用应用“动态主机配置协议” (DHCP) 的无线路由器（接入点或基站）。

## 连接到集成无线 WLAN 802.11 网络

“无线设置向导”提供了一种将 HP All-in-One 连接到网络的简易方法。如果您的无线路由器或访问点支持 SecureEasySetup 功能，则可使用该功能。请参阅无线路由器或访问点随附的文档，以了解其是否支持使用 EasySetup，并获得其他安装说明。


**△ 小心** 为了防止其他用户访问您的无线网络，HP 强烈建议对无线路由器使用密码或密钥 (WPA 或 WEP 安全) 和唯一网络名称 (SSID)。您的无线路由器可能已附带默认网络名称，此名称通常是制造商名称。如果使用默认网络名称，那么其他用户可使用相同的默认网络名称 (SSID) 容易地访问您的网络。这也意味着 HP All-in-One 可能会无意中连接到您区域中使用相同网络名称的其他无线网络。如果发生这种情况，那么您可能无法访问 HP All-in-One。要获得有关如何更改网络名称的详细信息，请参阅无线路由器随附的文档。

**🔗 注意** 在连接到无线基础架构网络之前，确保以太网电缆没有连接到 HP All-in-One。

### 使用无线设置向导连接 HP All-in-One

1. 请记录关于您的无线路由器或访问点的下列信息：
  - 网络名称（也称作 SSID）
  - WEP 密钥、WPA 密钥（如需要）

如果您不知道在何处可找到这些信息，请参阅随无线路由器或访问点提供的文档。您可能能够在无线路由器或访问点的嵌入式 Web 服务器上找到网络名称 (SSID) 以及 WEP 密钥或 WPA 密钥。

 **注意** HP 提供有能自动帮您找到无线安全设置的在线工具。请访问：  
[www.hp.com/go/networksetup](http://www.hp.com/go/networksetup)。


2. 在 HP All-in-One 的控制面板上按下**设置**。
3. 按下 **▼** 直到“**网络**”突出显示，然后按下 **OK**。
4. 按下 **▼** 突出显示“**无线设置向导**”，然后按下 **OK**。  
这时将运行“**无线设置向导**”。该设置向导会搜索可用的网络，然后显示检测到的网络名称 (SSID) 列表。列表中首先出现的是信号最强的网络，而信号最弱的网络则最后出现。
5. 按下 **▼** 突出显示步骤 1 中记录的网络名称，然后按下 **OK**。

**如果在列表中看不到您的网络名称**

- a. 选择“**请输入新的网络名称 (SSID)**”。如有必要，请使用 **▼** 将其突出显示，然后按下 **OK**。  
将出现一个软键盘。
- b. 输入 SSID。使用 HP All-in-One 控制面板上的箭头按钮突出显示软键盘上的一个字母或数字，然后按下 **OK**。

 **注意** 所输入的内容必须包含**正确**的大小写字母。否则无线连接将失败。


- c. 输入完新的 SSID 后，请使用箭头按钮突出显示软键盘上的“**完成**”，然后按 **OK**。

 **提示** 如果 HP All-in-One 无法基于输入的网络名称找到网络，您将看到以下提示。您需要将 HP All-in-One 向计算机移动使它们靠得更近，然后尝试重新运行“无线设置向导”以自动查找网络。

- d. 按下 **▼** 直到“**基础架构**”突出显示，然后按下 **OK**。
- e. 按下 **▼** 直到“**WEP 加密**”或“**WPA 加密**”突出显示，然后按下 **OK**。  
如果您**不想**使用 WEP 加密，请按 **▼** 直到突出显示“**不，我的网络不使用加密**”然后按下 **OK**。转到第 7 步。

6. 如果出现提示，请按如下方法输入 WPA 或 WEP 密钥：
  - a. 使用箭头按钮突出显示软键盘上的一个字母或数字，然后按下 **OK** 将其选中。

---


 **注意** 所输入的内容必须包含**正确**的大小写字母。否则无线连接将失败。

---

  - b. 输入完 WEP 密钥后，请使用箭头按钮突出显示软键盘上的“**完成**”。
  - c. 按下 **OK** 确认。  
HP All-in-One 将尝试连接此网络。如果出现消息，提示您输入的 WAP 或 WEP 密钥无效，请检查为新网络记录的密钥，然后根据提示改正密钥，然后重试。
7. 当 HP All-in-One 与网络成功连接后，请在通过网络使用该设备的每台计算机上安装软件。

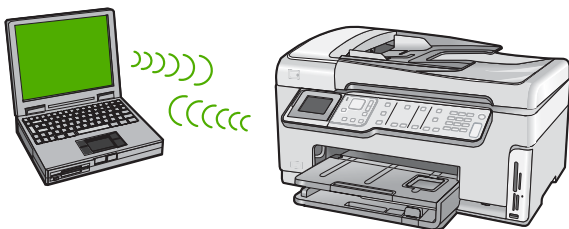
#### 使用 SecureEasySetup 连接 HP All-in-One


1. 激活无线路由器或访问点上的 SecureEasySetup。
2. 在 HP All-in-One 的控制面板上按下**设置**。
3. 按下 **▼**直到“**网络**”突出显示，然后按下 **OK**。
4. 按下 **▼**突出显示“**无线设置向导**”，然后按下 **OK**。
5. 根据显示器屏幕提示来完成连接。
6. HP All-in-One 成功连接至网络后，即可转向您的计算机以在将使用网络的每台计算机上安装该软件。

 **注意** 如果连接失败，那么无线路由器或访问点将在激活 SecureEasySetup 之后超时。重复上述任务，确保在按无线路由器或访问点上的按钮之后，立即完成 HP All-in-One 控制面板上的步骤。

## 无线 ad hoc 网络设置

如果您不想使用无线路由器或访问点将 HP All-in-One 连接到具有无线功能的计算机，则请阅读本节。



 **注意** 如果您没有无线路由器或访问点，则可使用 ad hoc 连接。但它的灵活性较差、网络安全性较低，且网络性能比无线路由器或访问点慢。

为了将 HP All-in-One 连接到您的计算机 (ad hoc)，您需要在计算机上创建 ad hoc 网络配置文件。该操作包括为 ad hoc 网络选择网络名称 (SSID) 和 WEP 安全 (可选，但推荐使用)。


## 对于 ad hoc 网络您还需要什么

要将 HP All-in-One 连接到无线网络，则需要一台带有无线网络适配器的 Windows 计算机。


## 为 Windows XP 计算机创建网络配置文件

通过创建网络配置文件，准备计算机进行 ad hoc 连接。


### 创建网络配置文件

 **注意** HP All-in-One 所配置的网络配置文件的网络名称 (SSID) 为 **hpsetup**。但是，出于安全和保密目的，HP 建议您按照此处的说明在计算机上创建新的网络配置文件。

1. 在“控制面板”中，双击“网络连接”。
2. 在“网络连接”窗口中，右键单击“无线网络连接”。如果在弹出式菜单上看到“启用”，则选择此项。否则，如果在该菜单上看到“禁用”，则说明无线连接已启用。
3. 右键单击“无线网络连接”图标，然后单击“属性”。
4. 单击“无线网络”选项卡。
5. 选择“使用 Windows 配置我的无线网络设置”复选框。
6. 单击“添加”，然后执行以下操作：
  - a. 在“网络名称 (SSID)”框中，输入所选择的唯一网络名称。


 **注意** 网络名称区分大小写，因此，必须记住任何大写和小写字母。

- b. 如果存在一个“网络身份验证”列表，则选择“打开”。否则，转到下一步。
- c. 在“数据加密”列表中，选择“WEP”。

 **注意** 不使用 WEP 密钥也可以创建网络。但是为了保护网络安全，HP 建议使用 WEP 密钥。

- d. 确保未选择“自动向我供给密钥”旁的复选框。如果已经选中，则单击该复选框将其清除。
- e. 在“网络密钥”框中，键入**刚好有 5 个或刚好有 13 个**字母数字 (ASCII) 字符的 WEP 密钥。例如，如果输入 5 个字符，可能输入的是 **ABCDE** 或 **12345**。或者，如果输入 13 个字符，可能输入的是 **ABCDEF1234567**。（12345 和 ABCDE 仅作为实例。从所选中选择一个组合。）

另外，还可以使用 HEX（十六进制）字符来设置 WEP 密钥。对于 40 位加密，十六进制 WEP 密钥必须为 10 个字符，对于 128 位加密，此密钥必须为 26 个字符。
- f. 在“确认网络密钥”框中，键入在上一步中所键入的同一 WEP 密钥。
- g. 准确记录所键入的 WEP 密钥，包括大小写字母。

 **注意** 必须准确记住大小写字母。如果在 HP All-in-One 上输入了错误的 WEP 密钥，则无线连接将会失败。

- h. 选择“这是计算机对计算机 (ad hoc) 网络；未使用无线访问点”复选框。
- i. 单击“确定”，关闭“无线网络属性”窗口，然后再次单击“确定”。
- j. 再次单击“确定”关闭“无线网络属性连接”窗口。


### 创建其他操作系统的网络配置文件

如果使用的是 Windows XP 以外的操作系统，则 HP 建议使用无线 LAN 卡随附的配置程序。要找到无线 LAN 卡的配置程序，请访问计算机的程序列表。

使用局域网卡配置程序，创建具有下列值的网络配置文件：

- **网络名称 (SSID):** Mynetwork (只作为实例)

---

 **注意** 应该创建唯一的且易于记住的网络名称。请注意，网络名称是区分大小写的。因此必须记住哪个字母是大写的，哪个字母是小写的。

---

- **通信模式:** Ad Hoc
- **加密:** 已启用

### 连接到无线 ad hoc 网络

可以使用“无线设置向导”将 HP All-in-One 连接到无线 ad hoc 网络。

#### 连接到无线 ad hoc 网络

1. 在 HP All-in-One 的控制面板上按下**设置**。
2. 按下 ▼ 直到“**网络**”突出显示，然后按下 **OK**。
3. 按下 ▼ 突出显示“**无线设置向导**”，然后按下 **OK**。  
这时将运行“**无线设置向导**”。该设置向导会搜索可用的网络，然后显示检测到的网络名称 (SSID) 列表。基础架构网络出现在列表首项，接着是可用的 ad hoc 网络。列表中首先出现的是信号最强的网络，而信号最弱的网络则最后出现。
4. 在显示屏上查找您在计算机上所创建的网络名称（例如，Mynetwork）。
5. 使用箭头按键突出显示该网络名称，然后按 **OK**。  
找到你的网络名称并选择它，进入第六步。

#### 如果在列表中没有看到您的网络名称

- a. 选择“**输入新的网络名称 (SSID)**”。  
将出现一个屏幕键盘。
- b. 输入 SSID。使用 HP All-in-One 控制面板上的箭头按钮突出显示屏幕键盘上的一个字母或数字，然后按 **OK**。

---


 **注意** 所输入的内容必须包含**正确**的大小写字母。否则无线连接将失败。

---



- c. 输入完新的 SSID 后，请使用箭头按钮突出显示屏幕键盘上的“完成”，然后按 **OK**。

---

 **提示** 如果 HP All-in-One 无法根据您输入的网络名找到网络，则将出现下列提示。可以将 HP All-in-One 移到离计算机更近的地方，并尝试再次运行“无线设置向导”以自动查找网络。

---

- d. 按 **▼**，直至“**Ad Hoc**”突出显示，然后按 **OK**。
- e. 按 **▼**，直至“**是的,我的网络使用了 WEP 加密**”突出显示，然后按 **OK**。将显示一个屏幕键盘。  
如果您**不想**使用 WEP 加密，请按 **▼**，直至突出显示“**不, 我的网络不使用加密**”，然后按 **OK**。转到第 7 步。

6. 如果出现提示，请按如下方法输入 WEP 密钥。否则转到第 7 步。

- a. 使用箭头按钮突出显示屏幕键盘上的一个字母或数字，然后按 **OK** 将其选中。

---

 **注意** 所输入的内容必须包含**正确**的大小写字母。否则无线连接将失败。

---

- b. 输入完 WEP 密钥后，请使用箭头按钮突出显示屏幕键盘上的“完成”。

7. 再按 **OK** 进行确认。


HP All-in-One 将试图连接到该 SSID。如果出现消息，提示您输入的 WEP 密钥无效，请检查为新网络记录下的密钥，然后根据提示改正 WEP 密钥，然后重试。

8. HP All-in-One 成功连接至网络后，便可继续在计算机上安装软件。

## 安装软件进行网络连接

要在连接到网络的计算机上安装 HP All-in-One 软件，请参阅本节。安装该软件前，请确保已经将 HP All-in-One 连接到网络上。

---

 **注意** 如果所配置的计算机连接到了许多网络驱动器上，则请确保在安装软件之前，已将计算机连接到这些驱动器上。否则，HP All-in-One 安装软件可能尝试使用一个保留的驱动器盘符，这样，您将不能访问计算机上的该网络驱动器。

**注意** 根据您的操作系统、可用空间量以及计算机的处理器速度，安装时间的范围可为 20 到 45 分钟。

---


### 安装 Windows HP All-in-One 软件

1. 退出正在计算机上运行的所有应用程序，包括所有病毒检测软件。
2. 将 HP All-in-One 随附的 Windows CD 插入计算机的 CD-ROM 驱动器中，并按照屏幕说明执行操作。
3. 如果显示有关防火墙的对话框，请按照说明执行操作。如果看到防火墙弹出消息，则必须始终接受或允许弹出消息。
4. 在“连接类型”屏幕上，请选择“通过网络”，然后单击“下一步”。当安装程序搜索网络上的 HP All-in-One 时，会出现“搜索”屏幕。

5. 在“找到打印机”屏幕上，确认打印机的描述是正确的。  
如果在网络上找到多台打印机，则会出现“找到多台打印机”屏幕。选择您要连接的 HP All-in-One。
6. 请按照提示安装软件。  
完成软件安装后，就可以使用 HP All-in-One。
7. 如果在计算机上禁用了任何病毒检测软件，请确保重新启用。
8. 要测试网络连接，请转至您的计算机，并打印 HP All-in-One 的自检报告。


## 连接到网络上的其他计算机

您可以在网络上共享 HP All-in-One，以便更多的计算机可以使用它。如果 HP All-in-One 已经连接到网络中的一台计算机，则您必须为其他每台计算机安装 HP All-in-One 软件。在安装过程中，该软件将在网络中为每台计算机找到 HP All-in-One。当在网络中安装了 HP All-in-One 之后，在添加其他计算机时便无需再次对其进行配置。

 **注意** 可以将 HP All-in-One 连接到无线或有线网络，但不能同时连接到这两个网络。

## 将 HP All-in-One 从 USB 连接更改为网络连接

如果最初安装 HP All-in-One 时使用了 USB 连接，则以后可以更改为无线或以太网网络连接。如果已经知道如何连接到网络，则可以使用下面的常规方法进行更改。

 **注意** 为了确保无线网络的最佳性能和安全性，请使用访问点（如无线路由器）来连接 HP All-in-One。

### 将 USB 连接更改为集成无线 WLAN 802.11 连接

1. 拔掉 HP All-in-One 背面的 USB 电缆。
2. 在 HP All-in-One 的控制面板上按下**设置**。
3. 按下 ▼ 直到“**网络**”突出显示，然后按下 **OK**。
4. 按下 ▼ 突出显示“**无线设置向导**”，然后按下 **OK**。  
此操作将运行“**无线设置向导**”。
5. 安装用于网络连接的软件，选择“添加设备”，然后选择“通过网络”。
6. 安装结束后，打开“控制面板”中的“打印机和传真”（或“打印机”），然后删除通过 USB 安装的打印机。

### 将 USB 连接更改为有线（以太网）连接

1. 拔掉 HP All-in-One 背面的 USB 电缆。
2. 将以太网电缆从 HP All-in-One 背面的以太网端口连接到路由器或交换机上的可用以太网端口。
3. 安装用于网络连接的软件，选择“添加设备”，然后选择“通过网络”。
4. 安装结束后，打开“控制面板”中的“打印机和传真”（或“打印机”），然后从以前的 USB 安装中删除打印机。

有关将 HP All-in-One 连接到网络的更多详细说明，请参阅：

- 位于第 7 页的“[有线网络设置](#)”
- 位于第 9 页的“[集成无线 WLAN 802.11 网络设置](#)”
- 位于第 12 页的“[无线 ad hoc 网络设置](#)”

## 管理网络设置

可以通过 HP All-in-One 控制面板来管理 HP All-in-One 的网络设置。可以使用嵌入式 Web 服务器进行其他高级设置，该服务器是一个可使用 HP All-in-One 的现有网络连接通过 Web 浏览器来访问的配置和状态工具。

### 从控制面板更改基本网络设置

通过 HP All-in-One 的控制面板可以设置和管理无线连接，并执行各种网络管理任务。其中包括查看网络设置、恢复网络默认设置、打开和关闭无线广播以及更改网络设置。

#### 使用无线设置向导

“无线设置向导”提供了一种设置和管理 HP All-in-One 无线连接的便捷方式。

1. 在 HP All-in-One 的控制面板上按下**设置**。
2. 按下 ▼ 直到“**网络**”突出显示，然后按下 **OK**。
3. 按下 ▼ 突出显示“**无线设置向导**”，然后按下 **OK**。  
这时将运行“**无线设置向导**”。

#### 查看和打印网络设置

可以在 HP All-in-One 控制面板上显示网络设置摘要，也可以打印更详细的配置页。网络配置页列出了所有重要的网络设置，如 IP 地址、链接速度、DNS 和 mDNS。

1. 在 HP All-in-One 的控制面板上按下**设置**。
2. 按下 ▼ 直到“**网络**”突出显示，然后按下 **OK**。  
将显示“**网络**”菜单。
3. 按下 ▼ 直到“**查看网络设置**”突出显示，然后按下 **OK**。  
将显示“**查看网络设置**”菜单。
4. 执行下列操作之一：
  - **要显示有线网络设置**，请按下 ▼ 直到“**显示有线网络摘要**”突出显示，然后按下 **OK**。  
将显示有线（以太网）网络设置摘要。
  - **要显示无线网络设置**，请按下 ▼ 直到“**显示无线网络摘要**”突出显示，然后按下 **OK**。  
将显示无线网络设置摘要。
  - **要打印网络配置页**，请按下 ▼ 直到“**打印网络配置页**”突出显示，然后按下 **OK**。  
将打印出网络配置页。

### 恢复网络默认设置

可以重置购买 HP All-in-One 时的厂商网络设置。

△ 小心 此操作将清除您已输入的所有无线设置信息。为了恢复该信息，需要再次运行“无线设置向导”。

1. 在 HP All-in-One 的控制面板上按下**设置**。
2. 按下 ▼ 直到“**网络**”突出显示，然后按下 **OK**。
3. 按下 ▼ 直到“**恢复网络默认设置**”突出显示，然后按下 **OK**。
4. 按 **OK** 以确认要还原网络默认设置。

### 打开和关闭无线广播

默认情况下，无线广播处于关闭状态。为了保持与无线网络的连接，广播必须始终保持打开状态。打开广播后，HP All-in-One 前部的蓝灯将点亮。但是，如果将 HP All-in-One 连接到有线网络，或具有 USB 连接，则不使用广播。在这种情况下，您可能希望关闭广播。

1. 在 HP All-in-One 的控制面板上按下**设置**。
2. 按下 ▼ 直到“**网络**”突出显示，然后按下 **OK**。
3. 按下 ▼ 直到“**无线广播**”突出显示，然后按下 **OK**。
4. 按下 ▼ 使“**打开**”或“**关闭**”突出显示，然后按下 **OK**。

### 打印无线网络测试

无线网络测试执行一系列的诊断测试，确定网络设置是否成功。当运行无线设置向导时，无线网络测试会自动打印出来。也可随时打印无线网络测试。

1. 在 HP All-in-One 的控制面板上按下**设置**。
2. 按下 ▼ 直到“**网络**”突出显示，然后按下 **OK**。
3. 按下 ▼ 直到“**无线网络测试**”突出显示，然后按下 **OK**。  
便打印出“**无线网络测试**”。

## 从控制面板设置更改高级网络设置

高级网络设置是为了给您提供方便而设。然而，除非您是高级用户，否则请勿更改任何设置。

### 设置链接速度


您可以更改网络上数据的传输速度。默认设置是“自动”。

1. 按下**设置**。
2. 按下 ▼ 直到“**网络**”突出显示，然后按下 **OK**。  
将显示“**网络**”菜单。
3. 按下 ▼ 直到“**高级设置**”突出显示，然后按下 **OK**。  
按下 ▼ 直到“**设置链接速度**”突出显示，然后按下 **OK**。
4. 按下 ▼ 选择与您的网络硬件匹配的链接速度，然后按下 **OK** 确认设置。
  - “自动”
  - “10 - 全双工”
  - “10 - 半双工”

- “100 - 全双工”
- “100 - 半双工”

### 更改 IP 设置

默认的 IP 设置为“自动”，该选项自动设定 IP 设置。但是，如果您是高级用户，则可能需要手动更改 IP 地址、子网掩码或默认网关。要查看 HP All-in-One 的 IP 地址和子网掩码，可从 HP All-in-One 打印网络配置页。

 **注意** 手动输入 IP 设置时，您必须已经连接到活动网络上，否则当您从菜单中退出后该设置将不再存在。


 **小心** 手动分配 IP 地址时要十分慎重。如果在安装过程中输入无效的 IP 地址，则无法将网络组件连接到 HP All-in-One。

1. 按下 **设置**。
2. 按下 ▼ 直到“**网络**”突出显示，然后按 **OK**。  
将显示“**网络**”菜单。
3. 按下 ▼ 直到“**高级设置**”突出显示，然后按下 **OK**。
4. 按下 ▼ 直到“**IP 设置**”突出显示，然后按下 **OK**。  
如果 HP All-in-One 已连接到有线网络，系统将出现提示，确认您要更改 IP 设置。按 **OK**。
5. 按下 ▼ 直到“**手动**”突出显示，然后按下 **OK**。
6. 按下 ▼ 以突出显示以下某个 IP 设置，然后按下 **OK**。
  - “**IP 地址**”
  - “**子网掩码**”
  - “**默认网关**”
7. 输入您的更改，然后按 **OK** 确认设置。

# 3 传真设置

在完成《安装手册》中的所有步骤后，请使用本节中的说明完成传真设置。请将《安装手册》留待以后使用。


在本节中，您将了解到如何设置 HP All-in-One，以使传真可以成功地和与 HP All-in-One 共用一条电话线的所有设备和服务协同工作。

 **提示** 也可使用““传真设置向导””(Windows)或““传真设置实用程序””(Mac)快速设置某些重要的传真设置，如应答模式和传真标题信息。可以通过与 HP All-in-One 一同安装的软件来访问““传真设置向导””(Windows)或““传真设置实用程序””(Mac)。运行““传真设置向导””(Windows)或““传真设置实用程序””(Mac)后，请按照本节中提供的步骤完成传真设置。


## 设置 HP All-in-One 的传真功能

开始设置 HP All-in-One 进行传真之前，确定您所在的国家 / 地区使用哪种电话系统。设置 HP All-in-One 进行传真的指令是不同的，这取决于您具有串行电话系统还是并行电话系统。

- 如果下面的表中没有列出您所在的国家 / 地区，您可能具有串行电话系统。在串行电话系统中，共享电话设备（调制解调器、电话和应答机）上的接头不允许连接到 HP All-in-One 上的 "2-EXT" 端口。所有设备都必须连接到墙壁电话插孔。

 **注意** 在一些使用串行电话系统的国家/地区，HP All-in-One 随附的电话线可能额外连有墙上插头。从而使您可以将其他电信设备连接到插入 HP All-in-One 的墙上插孔。

- 如果您的国家 / 地区在下表中列出，您可能具有并行电话系统。在并行电话系统中，共享电话设备允许使用电话线连接到 HP All-in-One 背面的“2-EXT”端口。

 **注意** 如果具有并行电话系统，HP 建议您使用 HP All-in-One 随附的 2 芯电话线将 HP All-in-One 连接到墙上电话插孔。

**表 3-1 具有并行电话系统的国家 / 地区**

阿根廷	澳大利亚	巴西
加拿大	智利	中国
哥伦比亚	希腊	印度
印度尼西亚	爱尔兰	日本
韩国	拉美地区	马来西亚
墨西哥	菲律宾	波兰

具有并行电话系统的国家 / 地区 (续)

葡萄牙	俄罗斯	沙特阿拉伯
新加坡	西班牙	中国台湾地区
泰国	美国	委内瑞拉
越南		

如果您无法确定您的电话系统是哪一种类型（并行或串行），请向电信公司确认。

## 为您的家庭或办公室选择正确的传真设置

要成功进行传真，需要了解哪些类型的设备和服务（如果有）与 HP All-in-One 共享同一根电话线。这一点很重要，因为您可能需要将现有的某些办公设备直接连接到 HP All-in-One，可能还需要更改某些传真设置才能成功进行传真。

为了更好地设置家庭或办公室中的 HP All-in-One，请先阅读本节中的问题并记录您的答案。接下来，请参考下面一节中的表格，根据答案选择推荐的设置方案。

一定要按照顺序阅读并回答下面的问题。

1. 您是否向电信公司申请了数字用户线 (DSL)? (在您的国家 / 地区 DSL 可能称为 ADSL。)

是，有 DSL。

否。

如果您的回答是“是”，请直接进入位于第 25 页的“[方案 B: 使用 DSL 设置 HP All-in-One](#)”。不需要继续回答问题。

如果回答“否”，请继续回答问题。

2. 是否有专用交换机 (PBX) 系统或综合业务数字网 (ISDN) 系统?

如果您的回答是“是”，请直接进入位于第 26 页的“[方案 C: 使用 PBX 电话系统或 ISDN 线路设置 HP All-in-One](#)”。不需要继续回答问题。

如果回答“否”，请继续回答问题。

3. 是否向电信公司申请了特别铃声服务? 该服务可以为多个电话号码分配不同的铃声模式。

是，有特别铃声。

否。

如果您的回答是“是”，请直接进入位于第 26 页的“[方案 D: 在电话线上有特别铃声服务时传真](#)”。不需要继续回答问题。

如果回答“否”，请继续回答问题。

不知道是否有特别铃声服务? 许多电信公司都提供了特别铃声功能，允许在一条电话线使用多个电话号码。

购买此服务后，每个电话号码都会有一种不同的铃声模式。例如，可以为不同的号码设置单声、两声或三声铃声。为语音电话号码分配单声铃声，为传真电话号码分配两声铃声。这样便能通过铃声来区分语音电话和传真。

4. 您是否将用于 HP All-in-One 上的传真电话的电话号码用来接收语音电话?

是，使用相同的号码接听语音电话。

否。

请继续回答问题。



## 5. 计算机拨号调制解调器和 HP All-in-One 是否共用同一条电话线？

是的，有一台计算机拨号调制解调器。

否。

您是否确定使用了计算机拨号调制解调器？如果对于下面的任何一个问题您的回答是“是”，则说明您使用了计算机拨号调制解调器：

- 您是否通过拨号连接直接向/从计算机软件应用程序发送/接收传真？
- 计算机是否通过拨号连接来收发电子邮件？
- 计算机是否通过拨号连接来访问 Internet？

请继续回答问题。

## 6. 您是否有一个应答机负责应答与 HP All-in-One 上的传真电话共用相同电话号码的语音电话？

是，应答机使用相同的号码。

否。

请继续回答问题。

## 7. 您是否使用用于 HP All-in-One 上的传真电话的电话号码向电信公司订用了语音邮件服务？

是，有语音信箱服务。

否。


回答完问题后，请查看下一节，选择传真设置方案。

## 选择传真设置方案

现在，您已回答了有关与 HP All-in-One 共享同一条电话线的设备和服务的所有问题，接下来您就可以为您的家庭或办公室选择最佳的设置方案。

从下表的第一列中，选择适合于您家庭或办公设置的设备和服务组合。根据您的电话系统在第二列或第三列中查找合适的设置方案。后面各节包括了每种方案的详细步骤说明。

如果已经回答了上一节中的所有问题，并且没有所描述的任何设备或服务，请从下表中的第一列选择“无”。

 **注意** 如果您的家庭或办公设置在本节中没有说明，请按照常规模拟电话设置 HP All-in-One。确保使用包装盒中提供的电话线，将电话线的一端连接到墙上的电话插孔，然后将另一端连接到 HP All-in-One 背面带有 1-LINE 标记的端口。如果使用其他电话线，则有可能在发送和接收传真时出现问题。

共享传真电话线的其他设备/服务	为并行电话系统推荐的传真设置	为串行电话系统推荐的传真设置
无 (对所有问题的答案都是“否”)	位于第 24 页的“ <a href="#">方案 A: 独立的传真线 (不接听语音电话)</a> ”	位于第 24 页的“ <a href="#">方案 A: 独立的传真线 (不接听语音电话)</a> ”
DSL 服务 (只对第 1 个问题回答“是”)	位于第 25 页的“ <a href="#">方案 B: 使用 DSL 设置 HP All-in-One</a> ”	位于第 25 页的“ <a href="#">方案 B: 使用 DSL 设置 HP All-in-One</a> ”
PBX 或 ISDN 系统	位于第 26 页的“ <a href="#">方案 C: 使用 PBX 电话系统或 ISDN 线路设置 HP All-in-One</a> ”	位于第 26 页的“ <a href="#">方案 C: 使用 PBX 电话系统或 ISDN 线路设置 HP All-in-One</a> ”



(续)

共享传真电话线的其他设备/服务	为并行电话系统推荐的传真设置	为串行电话系统推荐的传真设置
(只对第 2 个问题回答“是”。)		
特别铃声服务 (只对第 3 个问题回答“是”)	位于第 26 页的“方案 D: 在电话线上有特别铃声服务时传真”	位于第 26 页的“方案 D: 在电话线上有特别铃声服务时传真”
语音电话 (只对第 4 个问题回答“是”)	位于第 27 页的“方案 E: 语音电话和传真共用一条电话线”	位于第 27 页的“方案 E: 语音电话和传真共用一条电话线”
语音电话和语音信箱服务 (只对第 4 和第 7 个问题回答“是”)	位于第 29 页的“方案 F: 与语音邮件共享语音 / 传真线”	位于第 29 页的“方案 F: 与语音邮件共享语音 / 传真线”
计算机拨号调制解调器 (只对第 5 个问题回答“是”)	位于第 29 页的“方案 G: 与计算机拨号调制解调器共用传真线 (不接收语音电话)”	不适用。
语音电话和计算机拨号调制解调器 (只对第 4 和第 5 个问题回答“是”)	位于第 30 页的“方案 H: 与计算机拨号调制解调器共用语音/传真线”	不适用。
语音电话和应答机 (只对第 4 和第 6 个问题回答“是”)	位于第 32 页的“方案 I: 与应答机共享语音 / 传真线”	不适用。
语音电话、计算机拨号调制解调器和应答机 (只对问题 4、5、6 个回答“是”)	位于第 34 页的“方案 J: 计算机拨号调制解调器和应答机共用语音/传真线”	不适用。
语音电话、计算机拨号调制解调器和语音邮件服务 (只对问题 4、5、7 个回答“是”)	位于第 36 页的“方案 K: 与计算机拨号调制解调器和语音信箱共用语音/传真线”	不适用。

有关特定国家 / 地区的其他传真设置信息，请参阅下面列出的“传真配置”网站。

澳大利亚	<a href="http://www.hp.com/at/faxconfig">www.hp.com/at/faxconfig</a>
德国	<a href="http://www.hp.com/de/faxconfig">www.hp.com/de/faxconfig</a>
瑞士 (法语)	<a href="http://www.hp.com/ch/fr/faxconfig">www.hp.com/ch/fr/faxconfig</a>
瑞士 (德语)	<a href="http://www.hp.com/ch/de/faxconfig">www.hp.com/ch/de/faxconfig</a>
英国	<a href="http://www.hp.com/uk/faxconfig">www.hp.com/uk/faxconfig</a>
西班牙	<a href="http://www.hp.com/es/faxconfig">www.hp.com/es/faxconfig</a>
荷兰	<a href="http://www.hp.com/nl/faxconfig">www.hp.com/nl/faxconfig</a>
比利时 (法语)	<a href="http://www.hp.com/be/fr/faxconfig">www.hp.com/be/fr/faxconfig</a>
比利时 (荷兰语)	<a href="http://www.hp.com/be/nl/faxconfig">www.hp.com/be/nl/faxconfig</a>

(续)

葡萄牙	<a href="http://www.hp.com/pt/faxconfig">www.hp.com/pt/faxconfig</a>
瑞典	<a href="http://www.hp.com/se/faxconfig">www.hp.com/se/faxconfig</a>
芬兰	<a href="http://www.hp.com/fi/faxconfig">www.hp.com/fi/faxconfig</a>
丹麦	<a href="http://www.hp.com/dk/faxconfig">www.hp.com/dk/faxconfig</a>
挪威	<a href="http://www.hp.com/no/faxconfig">www.hp.com/no/faxconfig</a>
爱尔兰	<a href="http://www.hp.com/ie/faxconfig">www.hp.com/ie/faxconfig</a>
法国	<a href="http://www.hp.com/fr/faxconfig">www.hp.com/fr/faxconfig</a>
意大利	<a href="http://www.hp.com/it/faxconfig">www.hp.com/it/faxconfig</a>
南非	<a href="http://www.hp.com/za/faxconfig">www.hp.com/za/faxconfig</a>
波兰	<a href="http://www.hp.pl/faxconfig">www.hp.pl/faxconfig</a>
俄罗斯	<a href="http://www.hp.ru/faxconfig">www.hp.ru/faxconfig</a>
北美地区	<a href="http://www.hp.com/us/faxsetup">www.hp.com/us/faxsetup</a>

### 方案 A: 独立的传真线 (不接听语音电话)

如果您使用独立的电话线, 不通过该电话线接收语音电话, 并且也不连接任何其他设备, 请按照本节中的描述设置 HP All-in-One。

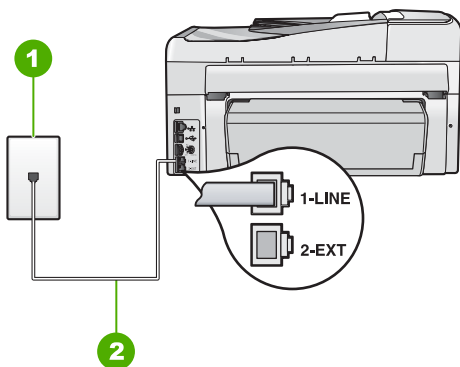



图 3-1 HP All-in-One 的后视图

- |   |  |
|---|--|
| 1 | 墙壁电话插孔                                     |
| 2 | 将 HP All-in-One 包装盒中提供的电话线连接到 "1-LINE" 端口上 |

### 使用单独的传真线设置 HP All-in-One

1. 使用 HP All-in-One 的包装箱中提供的电话线，将电话线的一端连接到墙上电话插孔，然后将另一端连接到 HP All-in-One 后面带有 1-LINE 标记的端口。


 **注意** 如果不使用提供的电话线来连接墙上电话插孔和 HP All-in-One，则可能无法成功地收发传真。这种特殊的电话线与家中或办公室内的电话线不同。

2. 打开**自动接听**设置。
3. (可选) 将“**响铃以接听**”设置更改为最低设置（两声响铃）。
4. 运行传真测试。

电话铃声响起时，HP All-in-One 会自动在“**响铃以接听**”设置中设置的响铃次数后应答。然后开始向发送端传真机发出传真接收音并接收传真。

### 方案 B: 使用 DSL 设置 HP All-in-One

如果向电信公司订用了 DSL 服务，请使用本节中的说明在墙上电话插孔与 HP All-in-One 之间连接 DSL 过滤器。DSL 过滤器可去掉干扰 HP All-in-One 的数字信号，以便 HP All-in-One 能够与电话线正常通信。（在您所在的国家/地区，DSL 可能称为 ADSL。）

 **注意** 如果您有一条 DSL 线，但不连接 DSL 过滤器，则将无法用 HP All-in-One 收发传真。

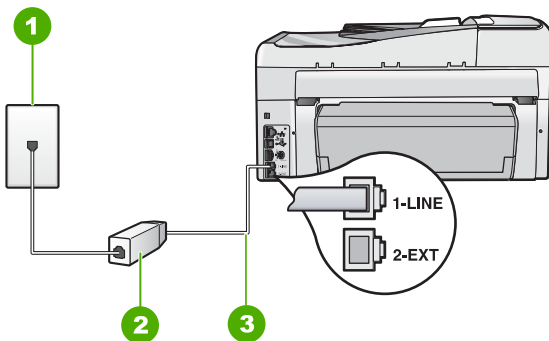



图 3-2 HP All-in-One 的后视图


1	墙壁电话插孔
2	由 DSL 供应商提供的 DSL 过滤器和电缆
3	使用 HP All-in-One 包装箱中提供的电话线连接到 "1-LINE" 端口上

### 使用 DSL 设置 HP All-in-One

1. 从 DSL 供应商那里购买 DSL 过滤器。
2. 使用 HP All-in-One 的包装箱中提供的电话线，将电话线的一端连接到墙上电话插孔，然后将另一端连接到 HP All-in-One 后面带有 1-LINE 标记的端口。

 **注意** 如果不使用提供的电话线来连接墙上电话插孔和 HP All-in-One，则可能无法成功地收发传真。这种特殊的电话线与家中或办公室内的电话线不同。

3. 将 DSL 过滤器电缆插入墙壁电话插孔中。


 **注意** 如果您在该电话线上连接了其他办公设备或服务，如区别响铃服务、应答机、语音邮件等，请参阅本节相应部分中的设置指导。

4. 运行传真测试。


### 方案 C: 使用 PBX 电话系统或 ISDN 线路设置 HP All-in-One

如果使用了 PBX 电话系统或 ISDN 转换器/终端适配器，一定要执行以下操作：

- 如果使用了 PBX 或 ISDN 转换器/终端适配器，请将 HP All-in-One 连接到传真和电话的专用端口上。另外，如果可能的话，请根据您所在的国家（地区）为终端适配器设置正确的开关类型。

 **注意** 一些 ISDN 系统允许用户为特定的电话设备配置端口。例如，可以为电话和 Group 3 传真分配一个端口，而为其他用途分配另一个端口。将设备连接到 ISDN 转换器的传真 / 电话端口后，如果出现问题，请使用多用途端口，它可能标记为“multi-combi”或类似的文字。

- 如果您使用的是 PBX 电话系统，则将电话等待音设为“关闭”。

 **注意** 许多数字 PBX 系统中都包含电话等待音，其默认设置为“打开”。电话等待音会干扰传真传输，您将无法使用 HP All-in-One 发送或接收传真。请参考 PBX 电话系统随附的文档，以获得关于如何关闭电话等待音的说明。

- 在 PBX 电话系统上，请在传真号码前加拨外线号码。
- 请务必使用提供的电话线连接墙上电话插孔和 HP All-in-One。否则可能无法成功收发传真。这种特殊的电话线与家中或办公室内的电话线不同。如果提供的电话线太短，可以从当地的电子商店购买耦合器延长它。

### 方案 D: 在电话线上有特别铃声服务时传真

如果您向电信公司订用了区别响铃服务，从而可以让多个电话号码共用一条电话线，并且每个号码使用不同的铃声模式，请按照本节中的说明设置 HP All-in-One。

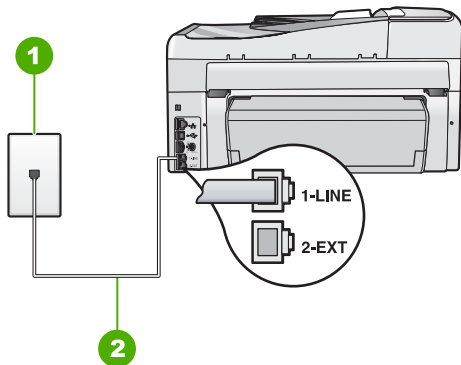



图 3-3 HP All-in-One 的后视图


1	墙壁电话插孔
2	使用 HP All-in-One 包装盒中提供的电话线连接到 "1-LINE" 端口上

### 设置具有区别响铃服务的 HP All-in-One

1. 使用 HP All-in-One 的包装箱中提供的电话线，将电话线的一端连接到墙上电话插孔，然后将另一端连接到 HP All-in-One 后面带有 1-LINE 标记的端口。

 **注意** 如果不使用提供的电话线来连接墙上电话插孔和 HP All-in-One，则可能无法成功地收发传真。这种特殊的电话线与家中或办公室内的电话线不同。

2. 打开**自动接听**设置。
3. 更改“**区别铃声**”设置，使其与电信公司为您的传真号码指定的模式相一致。

 **注意** 默认情况下，HP All-in-One 设置为应答所有响铃模式。如果不设置“**区别铃声**”以使其与为传真号码指定的响铃模式相一致，HP All-in-One 可能会既应答语音电话，又应答传真电话，或者根本不应答。

4. (可选) 将“**响铃以接听**”设置更改为最低设置（两声响铃）。
5. 运行传真测试。

HP All-in-One 将在选定的响铃次数（“**响铃以接听**”设置）之后自动应答具有选定响铃模式（“**区别铃声**”设置）的拨入呼叫。然后开始向发送端传真机发出传真接收音并接收传真。

### 方案 E：语音电话和传真共用一条电话线

如果用同一电话号码接收语音电话和传真电话，并且此电话线不连接其他办公设备（或语音信箱），请按照本节中的描述设置 HP All-in-One。

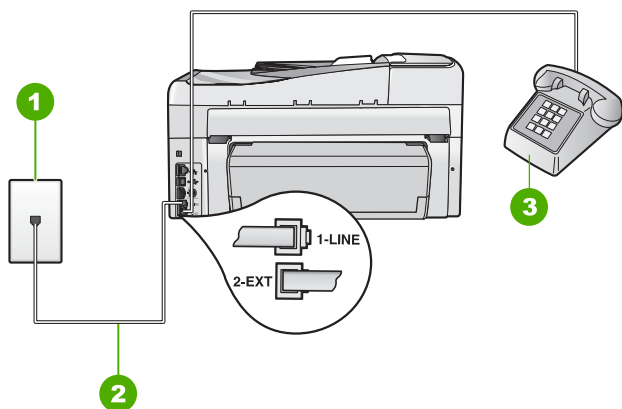



图 3-4 HP All-in-One 的后视图

1	墙壁电话插孔
2	使用 HP All-in-One 包装盒中提供的电话线连接到 "1-LINE" 端口上
3	电话 (可选)

#### 使用共享的语音/传真线设置 HP All-in-One

1. 使用 HP All-in-One 的包装箱中提供的电话线，将电话线的一端连接到墙上电话插孔，然后将另一端连接到 HP All-in-One 后面带有 1-LINE 标记的端口。


 **注意** 如果不使用提供的电话线来连接墙上电话插孔和 HP All-in-One，则可能无法成功地收发传真。这种特殊的电话线与家中或办公室内的电话线不同。

2. 现在需要决定 HP All-in-One 的应答方式，是自动还是手动接收传真：
  - 如果将 HP All-in-One 设置成**自动**应答电话，它将应答所有拨入呼叫并接收传真。在这种情况下，HP All-in-One 将无法区别传真和语音呼叫；如果怀疑是语音呼叫，则需要先在 HP All-in-One 应答前接听电话。要将 HP All-in-One 设置为自动应答呼叫，请打开**自动接听**。
  - 如果将 HP All-in-One 设置成**手动**接收传真，则您必须亲自接听拨入的传真呼叫，否则 HP All-in-One 将无法接收传真。要将 HP All-in-One 设置为手动应答呼叫，请关闭**自动接听**。
3. 运行传真测试。
4. 将电话插入墙上电话插孔。
5. 根据使用的电话系统，执行下面某项操作：
  - 如果您有并行电话系统，则从 HP All-in-One 背面带有 2-EXT 标记的端口取出白色插头，然后将电话连接到此端口。
  - 如果使用串行电话系统，请在连有墙上插头的 HP All-in-One 电缆末端直接插入电话。

如果在 HP All-in-One 应答电话之前摘机，并听到发送端传真机的传真音，则需要手动应答传真电话。

## 方案 F: 与语音邮件共享语音 / 传真线

如果用同一电话号码接收语音电话和传真电话，并且还向电信公司订用了语音邮件服务，请按照本节中的描述设置 HP All-in-One。

 **注意** 如果为传真号码订购了语音信箱服务，则无法自动接收传真。必须手动接收传真；这意味着您必须亲自应答拨入的传真呼叫。如果想自动接收传真，请向电信公司申请特别铃声服务，或者专门为传真使用一条电话线。

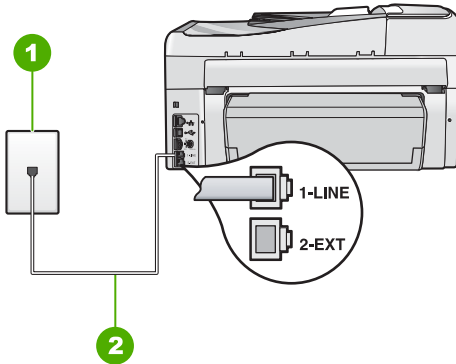



图 3-5 HP All-in-One 的后视图

- |   |   |
|---|---|
| 1 | 墙壁电话插孔                                      |
| 2 | 使用 HP All-in-One 包装盒中提供的电话线连接到 "1-LINE" 端口上 |

### 设置具有语音信箱的 HP All-in-One

1. 使用 HP All-in-One 的包装箱中提供的电话线，将电话线的一端连接到墙上电话插孔，然后将另一端连接到 HP All-in-One 后面带有 1-LINE 标记的端口。

 **注意** 如果不使用提供的电话线来连接墙上电话插孔和 HP All-in-One，则可能无法成功地收发传真。这种特殊的电话线与家中或办公室内的电话线不同。

2. 关闭 **自动接听** 设置。
3. 运行传真测试。

您必须能够亲自应答拨入的传真呼叫，否则 HP All-in-One 将无法接收传真。

## 方案 G: 与计算机拨号调制解调器共用传真线（不接收语音电话）

如果传真线不用来接收语音电话，但它连接了计算机拨号调制解调器，请按照本节中的描述设置 HP All-in-One。

由于计算机拨号调制解调器与 HP All-in-One 共用电话线，因此无法同时使用二者。例如，在使用计算机拨号调制解调器发送电子邮件或上网时，便无法使用 HP All-in-One 收发传真。

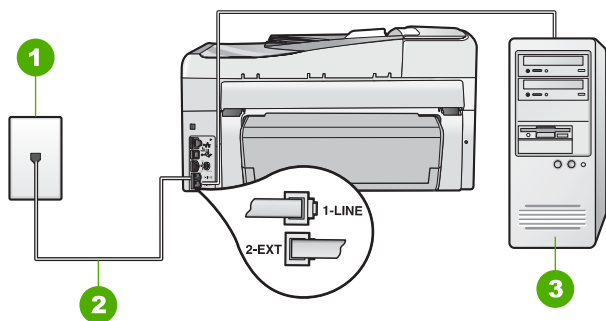



图 3-6 HP All-in-One 的后视图


- |   |   |
|---|---|
| 1 | 墙壁电话插孔                                      |
| 2 | 使用 HP All-in-One 包装盒中提供的电话线连接到 "1-LINE" 端口上 |
| 3 | 带调制解调器的计算机                                  |

#### 使用计算机拨号调制解调器设置 HP All-in-One

1. 从 HP All-in-One 后面带有“2-EXT”标记的端口取出白色塞子。
2. 从计算机后面找到用于连接计算机（计算机拨号调制解调器）和墙上电话插孔的电话线。将电话线与墙上电话插孔断开连接，并插入到 HP All-in-One 后面带有“2-EXT”标记的端口。
3. 使用 HP All-in-One 的包装箱中提供的电话线，将电话线的一端连接到墙上电话插孔，然后将另一端连接到 HP All-in-One 后面带有 1-LINE 标记的端口。

 **注意** 如果不使用提供的电话线来连接墙上电话插孔和 HP All-in-One，则可能无法成功地收发传真。这种特殊的电话线与家中或办公室内的电话线不同。

4. 如果调制解调器软件设置为自动将传真接收到计算机，请关闭该设置。

 **注意** 如果不关闭调制解调器软件中的自动传真接收设置，则 HP All-in-One 将无法接收传真。

5. 打开自动接听设置。
6. (可选) 将“响铃以接听”设置更改为最低设置（两声响铃）。
7. 运行传真测试。

电话铃声响起时，HP All-in-One 会自动在“响铃以接听”设置中设置的响铃次数后应答。然后开始向发送端传真机发出传真接收音并接收传真。

#### 方案 H: 与计算机拨号调制解调器共用语音/传真线

如果用同一电话号码接收语音电话和传真电话，并且此电话线上还连接了计算机拨号调制解调器，请按照本节中的描述设置 HP All-in-One。

由于计算机拨号调制解调器与 HP All-in-One 共用电话线，因此无法同时使用二者。例如，在使用计算机拨号调制解调器发送电子邮件或上网时，便无法使用 HP All-in-One 收发传真。



根据计算机上电话端口的数量，有两种不同的方式可以在计算机上对 HP All-in-One 进行设置。在开始之前，请检查计算机以查看有一个还是两个电话端口。

- 如果计算机只有一个电话端口，则需要购买并行分离器（也称作耦合器），如下所示。（并行分离器在正面有一个 RJ-11 端口，在背面有两个 RJ-11 端口。请不要使用双线电话分离器、串行分离器或正面有两个 RJ-11 端口而背面是一个插头的并行分离器。）



图 3-7 并行分线器示例

- 如果您的计算机有两个电话端口，请按如下所述设置 HP All-in-One。

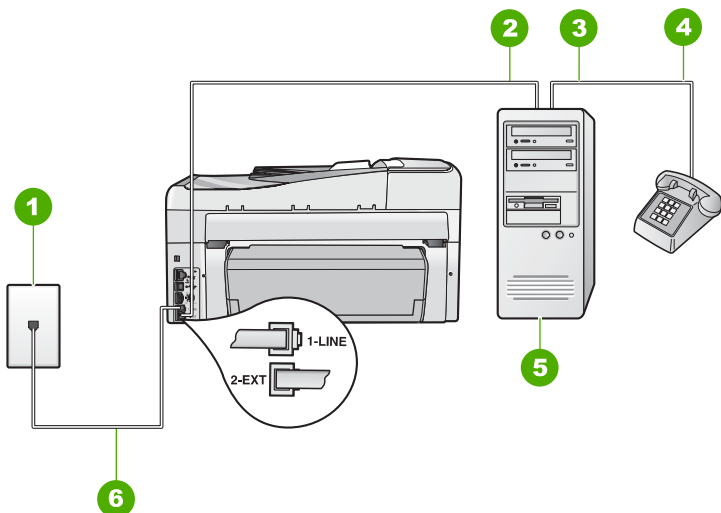



图 3-8 HP All-in-One 的后视图


1	墙壁电话插孔
2	计算机的“IN”电话端口
3	计算机的“OUT”电话端口
4	电话
5	带调制解调器的计算机
6	使用 HP All-in-One 包装盒中提供的电话线连接到“1-LINE”端口上

### 在与具有两个电话端口的计算机相同的电话线上设置 HP All-in-One

1. 从 HP All-in-One 后面带有“2-EXT”标记的端口取出白色塞子。
2. 从计算机后面找到用于连接计算机（计算机拨号调制解调器）和墙上电话插孔的电话线。将电话线与墙上电话插孔断开连接，并插入到 HP All-in-One 后面带有“2-EXT”标记的端口。
3. 将电话连接到计算机拨号调制解调器背面的“OUT”端口。
4. 使用 HP All-in-One 的包装箱中提供的电话线，将电话线的一端连接到墙上电话插孔，然后将另一端连接到 HP All-in-One 后面带有 1-LINE 标记的端口。

 **注意** 如果不使用提供的电话线来连接墙上电话插孔和 HP All-in-One，则可能无法成功地收发传真。这种特殊的电话线与家中或办公室内的电话线不同。

5. 如果调制解调器软件设置为自动将传真接收到计算机，请关闭该设置。

 **注意** 如果不关闭调制解调器软件中的自动传真接收设置，则 HP All-in-One 将无法接收传真。

6. 现在需要决定 HP All-in-One 的应答方式，是自动还是手动接收传真：
  - 如果将 HP All-in-One 设置成**自动**应答电话，它将应答所有拨入呼叫并接收传真。在这种情况下，HP All-in-One 将无法区别传真和语音呼叫；如果怀疑是语音呼叫，则需要在 HP All-in-One 应答前接听电话。要将 HP All-in-One 设置为自动应答呼叫，请打开**自动接听**。
  - 如果将 HP All-in-One 设置成**手动**接收传真，则您必须亲自接听拨入的传真呼叫，否则 HP All-in-One 将无法接收传真。要将 HP All-in-One 设置为手动应答呼叫，请关闭**自动接听**。

#### 7. 运行传真测试。

如果在 HP All-in-One 应答电话之前摘机，并听到发送端传真机的传真音，则需要手动应答传真电话。

### 方案 I: 与应答机共享语音 / 传真线

如果用同一电话号码接收语音电话和传真电话，并且有一部应答机用来应答此电话号码的语音电话，请按照本节中的描述设置 HP All-in-One。

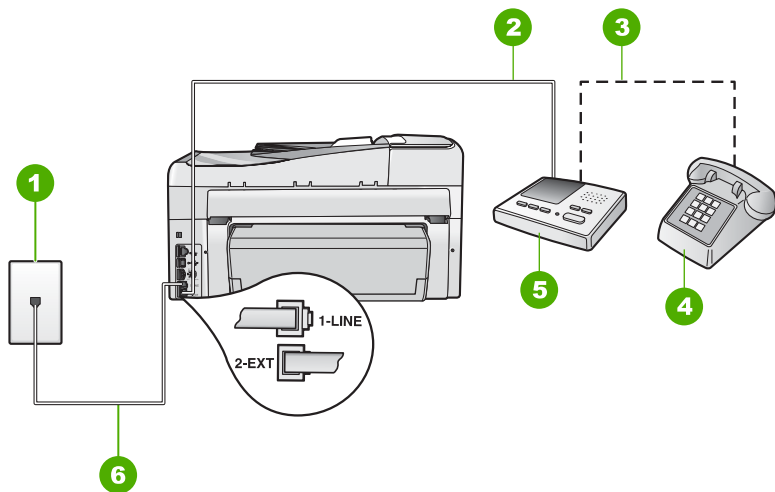



图 3-9 HP All-in-One 的后视图


1	墙壁电话插孔
2	应答机的“IN”端口
3	应答机的“OUT”端口
4	电话（可选）
5	应答机
6	使用 HP All-in-One 包装盒中提供的电话线连接到“1-LINE”端口上

### 使用具有应答机的共享语音 / 传真线设置 HP All-in-One


1. 从 HP All-in-One 后面带有“2-EXT”标记的端口取出白色塞子。
2. 将应答机的插头从墙上电话插孔中拔出，连接到 HP All-in-One 背面标记为 2-EXT 的端口。

 **注意** 如果不将应答机直接连接到 HP All-in-One，则发送端传真机所发出的传真音可能会录制在应答机中，从而使您无法通过 HP All-in-One 接收传真。

3. 使用 HP All-in-One 的包装箱中提供的电话线，将电话线的一端连接到墙上电话插孔，然后将另一端连接到 HP All-in-One 后面带有 1-LINE 标记的端口。

 **注意** 如果不使用提供的电话线来连接墙上电话插孔和 HP All-in-One，则可能无法成功地收发传真。这种特殊的电话线与家中或办公室内的电话线不同。

4. （可选）如果应答机没有内置电话，为了方便起见，可能需要在应答机后面的“OUT”端口上连接电话。

 **注意** 如果应答机没有让您连接到外部电话，您可以购买并使用并行分离器（也称为耦合器）同时将应答机和电话连接到 HP All-in-One。您可以为这些连接使用标准电话线。

5. 打开**自动接听**设置。
6. 将应答机设置为较少数量的响铃之后应答。
7. 将 HP All-in-One 上的“**响铃以接听**”设置更改为设备所支持的最大响铃次数。（最大响铃次数因国家 / 地区而异）。
8. 运行传真测试。

电话铃响时，应答机将在出现设置的响铃次数后应答，并播放已录制好的问候语。这时，HP All-in-One 将监听电话，侦听传真音。如果检测到传真音，HP All-in-One 将发送传真接收音并接收传真；如果没有传真音，HP All-in-One 将停止监听线路，同时应答机会记录语音留言信息。

### 方案 J：计算机拨号调制解调器和应答机共用语音/传真线

如果用同一电话号码接收语音电话和传真电话，并且此电话线上还连接了计算机拨号调制解调器和应答机，请按照本节中的描述设置 HP All-in-One。

由于计算机拨号调制解调器与 HP All-in-One 共用电话线，因此无法同时使用二者。例如，在使用计算机拨号调制解调器发送电子邮件或访问 Internet 时，便无法使用 HP All-in-One 收发传真。

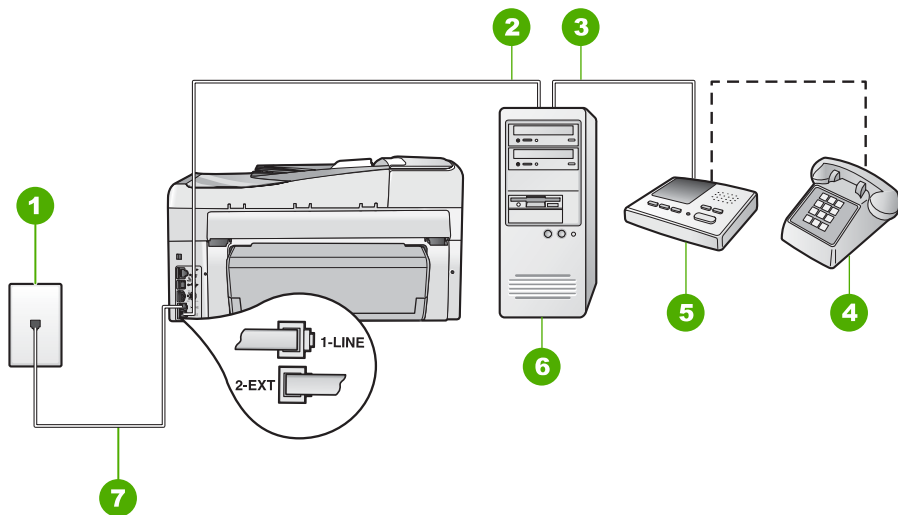
根据计算机上电话端口的数量，有两种方式可以在计算机上对 HP All-in-One 进行设置。在开始设置之前，请检查计算机以查看有一个还是两个电话端口。

- 如果计算机只有一个电话端口，则需要购买并行分路器（也称作耦合器），如下所示。（并行分离器在前端有一个 RJ-11 端口，在后端有两个 RJ-11 端口。请不要使用双线电话分线器、串行分线器或正面有两个 RJ-11 端口而背面是一个插头的并行分线器。）



图 3-10 并行分线器示例

- 如果您的计算机有两个电话端口，请按如下所述设置 HP All-in-One。




**图 3-11 HP All-in-One 的后视图**


1	墙壁电话插孔
2	计算机的“IN”电话端口
3	计算机的“OUT”电话端口
4	电话（可选）
5	应答机
6	带调制解调器的计算机
7	使用 HP All-in-One 包装盒中提供的电话线连接到“1-LINE”端口

#### 使用与具有两个电话端口的计算机共用的电话线设置 HP All-in-One


1. 从 HP All-in-One 后面带有“2-EXT”标记的端口取出白色塞子。
2. 从计算机后面找到用于连接计算机（计算机拨号调制解调器）和墙上电话插孔的电话线。将电话线与墙上电话插孔断开连接，并插入到 HP All-in-One 后面带有“2-EXT”标记的端口。
3. 将应答机的插头从墙上的电话插孔中拔出，并连接到计算机调制解调器背面的“OUT”端口。  
这使得 HP All-in-One 和应答机直接连接，即便计算机调制解调器首先连接到线路上，也是如此。

 **注意** 如果不以这种方式连接应答机，则发送传真的设备所发出的传真音可能会录制在应答机中，从而使您无法通过 HP All-in-One 接收传真。


4. 使用 HP All-in-One 的包装箱中提供的电话线，将电话线的一端连接到墙上电话插孔，然后将另一端连接到 HP All-in-One 后面带有 1-LINE 标记的端口。

 **注意** 如果不使用提供的电话线来连接墙上电话插孔和 HP All-in-One，则可能无法成功地收发传真。这种特殊的电话线与家中或办公室内的电话线不同。

5. (可选) 如果应答机没有内置电话, 为了方便起见, 可能需要在应答机后面的“OUT”端口上连接电话。

 **注意** 如果应答机没有让您连接到外部电话, 您可以购买并使用并行分离器 (也称为耦合器) 同时将应答机和电话连接到 HP All-in-One。您可以为这些连接使用标准电话线。

6. 如果调制解调器软件设置为自动将传真接收到计算机, 请关闭该设置。


 **注意** 如果不关闭调制解调器软件中的自动传真接收设置, 则 HP All-in-One 将无法接收传真。

7. 打开**自动接听**设置。  
 8. 将应答机设置为较少数量的响铃之后应答。  
 9. 将 HP All-in-One 上的“**响铃以接听**”设置更改为设备所支持的最大响铃次数。(最大响铃次数因型号而异)。  
 10. 运行传真测试。

电话铃响时, 应答机将在出现设置的响铃次数后应答, 并播放已录制好的问候语。这时, HP All-in-One 将监听电话, 侦听传真音。如果检测到传真音, HP All-in-One 将发送传真接收音并接收传真; 如果没有传真音, HP All-in-One 将停止监听线路, 同时应答机会记录语音留言信息。

### 方案 K: 与计算机拨号调制解调器和语音信箱共用语音/传真线

如果用同一电话号码接收语音电话和传真电话, 此电话线又连接了计算机拨号调制解调器, 并且还向电信公司订用了语音邮件服务, 请按照本节中的描述设置 HP All-in-One。

 **注意** 如果为传真号码订购了语音信箱服务, 则无法自动接收传真。必须手动接收传真; 这意味着您必须亲自应答拨入的传真呼叫。如果想自动接收传真, 请向电信公司申请特别铃声服务, 或者专门为传真使用一条电话线。

由于计算机拨号调制解调器与 HP All-in-One 共用电话线, 因此无法同时使用二者。例如, 在使用计算机拨号调制解调器发送电子邮件或上网时, 便无法使用 HP All-in-One 收发传真。

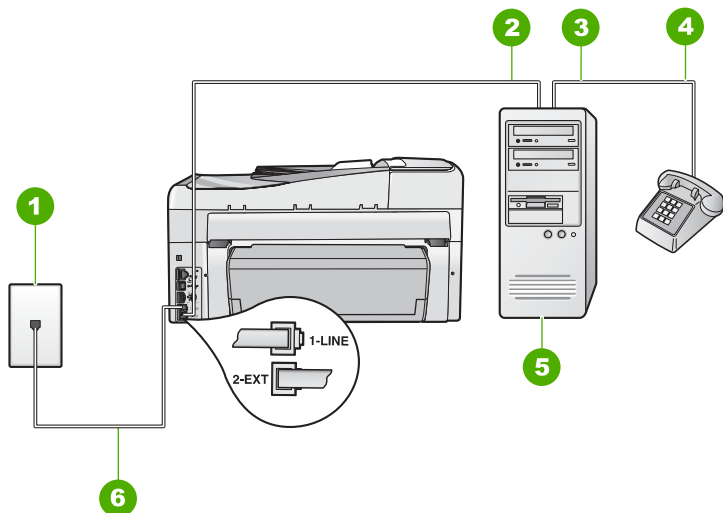
根据计算机上电话端口的数量, 有两种不同的方式可以在计算机上对 HP All-in-One 进行设置。在开始之前, 请检查计算机以查看有一个还是两个电话端口。

- 如果计算机只有一个电话端口, 则需要购买并行分离器 (也称作耦合器), 如下所示。(并行分离器在正面有一个 RJ-11 端口, 在背面有两个 RJ-11 端口。请不要使用双线电话分离器、串行分离器或正面有两个 RJ-11 端口而背面是一个插头的并行分离器。)



图 3-12 并行分离器示例

- 如果您的计算机有两个电话端口，请按如下所述设置 HP All-in-One。




**图 3-13 HP All-in-One 的后视图**


1	墙壁电话插孔
2	计算机的“IN”电话端口
3	计算机的“OUT”电话端口
4	电话
5	带调制解调器的计算机
6	使用 HP All-in-One 包装盒中提供的电话线连接到“1-LINE”端口上

#### 在与具有两个电话端口的计算机相同的电话线上设置 HP All-in-One

1. 从 HP All-in-One 后面带有“2-EXT”标记的端口取出白色塞子。
2. 从计算机后面找到用于连接计算机（计算机拨号调制解调器）和墙上电话插孔的电话线。将电话线与墙上电话插孔断开连接，并插入到 HP All-in-One 后面带有“2-EXT”标记的端口。
3. 将电话连接到计算机拨号调制解调器背面的“OUT”端口。
4. 使用 HP All-in-One 的包装箱中提供的电话线，将电话线的一端连接到墙上电话插孔，然后将另一端连接到 HP All-in-One 后面带有 1-LINE 标记的端口。

 **注意** 如果不使用提供的电话线来连接墙上电话插孔和 HP All-in-One，则可能无法成功地收发传真。这种特殊的电话线与家中或办公室内的电话线不同。

5. 如果调制解调器软件设置为自动将传真接收到计算机，请关闭该设置。

 **注意** 如果不关闭调制解调器软件中的自动传真接收设置，则 HP All-in-One 将无法接收传真。

6. 关闭 **自动接听** 设置。

7. 运行传真测试。

您必须能够亲自应答拨入的传真呼叫，否则 HP All-in-One 无法接收传真。

## 更改 HP All-in-One 的设置以接收传真

为了成功接收传真，可能需要更改 HP All-in-One 中的某些设置。如果不确定要为特定传真选项选择了哪个设置，请参考该指南中提供的详细传真设置说明。

### 设置接听模式

接听模式决定 HP All-in-One 是否接听拨入的呼叫。

- 如果想让 HP All-in-One **自动接听** 传真，请启动“**自动接听**”设置。HP All-in-One 将接听所有拨入的呼叫和传真。
- 如果想**手动**接收传真，请关闭“**自动接听**”设置。您必须亲自接听拨入的传真呼叫，否则 HP All-in-One 将无法接收传真。

#### 设置接听模式

- ▲ 根据相应的设置，按**自动接听**打开或关闭灯。  
**自动接听**灯打开时，HP All-in-One 自动接听呼叫。当该灯关闭时，HP All-in-One 不接听呼叫。

### 设置接听前的响铃次数

如果启动“**自动接听**”设置，则可以指定 HP All-in-One 自动接听拨入的呼叫之前出现的响铃次数。

如果有应答机与 HP All-in-One 共用同一条电话线，则必须设置“**响铃以接听**”，因为您希望应答机在 HP All-in-One 之前接听电话。HP All-in-One 的接听响铃次数必须比应答机的接听响铃次数多。

例如，将应答机设置为较少的响铃次数，并将 HP All-in-One 设置为应答时采用最大响铃次数。（最大响铃次数因国家 / 地区而异）。在这种设置中，应答机将应答呼叫，而 HP All-in-One 将监听线路。如果 HP All-in-One 检测到传真音，HP All-in-One 将接收传真。如果是语音呼叫，则应答机将录下收到的消息。

#### 从控制面板设置应答前的响铃次数

1. 按**设置**。
2. 按 ▼ 突出显示“**基本传真设置**”，然后按 **OK**。
3. 按 ▼ 突出显示“**响铃以接听**”，然后按 **OK**。
4. 使用键盘输入合适的响铃次数，或按 ▼ 或 ▲ 更改响铃次数。
5. 按 **OK** 接受该设置。

### 更改区别响铃的接听铃声样式

许多电信公司都提供了区别响铃功能，允许为一条电话线分配多个电话号码。购买此服务后，每个号码都具有一种不同的响铃模式。可以设置 HP All-in-One 以接听具有区别响铃模式的拨入呼叫。

如果要将 HP All-in-One 连接到有区别响铃的电话线上，请让电信公司为语音电话分配一种铃声，为传真呼叫分配另外一种铃声。HP 建议您为传真号码请求两



声或三声铃声。当 HP All-in-One 检测到特定的铃声模式后，它将接听呼叫并接收传真。

若没有区别响铃服务，请使用默认铃声模式，即“所有铃声”。

#### 从控制面板更改区别响铃模式

1. 确认 HP All-in-One 被设置为自动接听传真呼叫。
2. 按**设置**。
3. 按 **▼** 突出显示“高级传真设置”，然后按 **OK**。
4. 按 **▼** 突出显示“区别铃声”，然后按 **OK**。
5. 按 **▼** 突出显示合适的选项，然后按 **OK**。

当出现为传真电话线路分配的铃声时，HP All-in-One 将接听呼叫并接收传真。

## 测试传真设置

通过测试传真设置，可以检查 HP All-in-One 的状态，并确保传真设置正确。完成 HP All-in-One 的传真设置后执行此测试。测试包括以下内容：

- 测试传真硬件
- 确认将正确的电话线类型连接到 HP All-in-One
- 检查电话线是否插入到正确的端口中
- 检查拨号音
- 检查电话线路是否正常
- 测试电话线连接的状态

HP All-in-One 将打印测试结果报告。如果测试失败，请查看报告中的信息，了解如何解决问题，然后重新测试。


#### 从控制面板检测传真设置

1. 根据家庭或办公室的特殊设置说明，设置 HP All-in-One 以进行收发传真。
2. 开始测试前将墨盒插入设备，并在进纸盒中放入标准纸张。
3. 按**设置**。
4. 按 **▼** 突出显示“工具”，然后按 **OK**。
5. 按 **▼** 突出显示“运行传真测试”，然后按 **OK**。  
HP All-in-One 将测试的状态显示在显示屏上，并打印一份报告。
6. 查看报告。
  - 如果测试通过，但仍有传真问题，请检查报告中列出的传真设置，验证设置是否正确。空白或不正确的传真设置会引起传真问题。
  - 如果测试失败，请查看报告中的信息，了解如何解决问题。
7. 从 HP All-in-One 中取出传真报告后，按 **OK**。  
如有必要，请解决发现的问题并重新测试。

## 设置传真标题

传真标题在您发送的每一份传真的顶部打印出您的名字和传真号码。HP 建议您使用与 HP All-in-One 一起安装的软件设置传真标题。也可以从控制面板设置传真标题，如此处所述。

---

 **注意** 在一些国家（地区），传真标题信息是法定要求。

---

#### 从控制面板设置默认传真标题

1. 按**设置**。
2. 按 **▼** 突出显示“**基本传真设置**”，然后按 **OK**。
3. 按 **▼** 突出显示“**传真标题**”，然后按 **OK**。  
屏幕键盘出现在显示屏上。
4. 使用屏幕键盘输入个人姓名或者公司名称。输入完毕，突出显示屏幕键盘上的“**完成**”，然后按 **OK**。
5. 使用数字键盘输入传真号码，然后按 **OK**。

## 4 使用 HP All-in-One 的功能

本章包含有关如何使用 HP All-in-One 来进行基本操作的信息。而且，本章提供了如何加纸和更换墨盒的说明。

### 放入原件和纸张


可以在 HP All-in-One 中放入多种类型和尺寸的纸张，其中包括 letter 或 A4 纸、legal 纸、照片纸、投影胶片、信封和 HP CD/DVD 标贴纸等。默认情况下，HP All-in-One 设置会自动检测您放入进纸盒中的纸张尺寸和类型，并调整其设置，使之与纸张匹配，从而获得最高质量的打印效果。


如果使用了照片纸、投影胶片、信封或标签纸等特殊纸张，或者在应用自动设置时打印质量较差，则可以手动设置打印和复印作业的纸张尺寸和类型。

### 在自动送纸器中放入原件

将 letter、A4 或 legal 大小的单页或多页文档放置在送纸器纸盒中即可进行复印、扫描或传真。


自动送纸器最多能装 50 张 letter、A4 尺寸的纸，或者 35 张 legal 尺寸的纸。

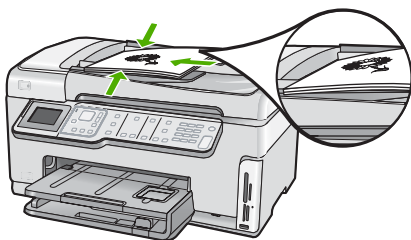
 **注意** 在将原件放入自动送纸器时，某些功能（如“**适合页面**”复印）无法使用。必须将原件放在玻璃板上。

 **小心** 不要在自动送纸器中放入照片，否则可能会损坏照片。


### 在送纸器纸盒中放入原件

1. 将原件打印面朝上放入送纸器纸盒中。将纸张滑入自动送纸器，直到您听到嘟嘟声或看到显示屏上出现表明 HP All-in-One 检测到所放入纸张的消息。如果您想装入 legal 尺寸的纸，在装入之前应翻开送纸器纸盒延长板。

 **提示** 要获得在自动送纸器中放置原件的更多帮助，请参考送纸器纸盒上的图示。




2. 向内滑动纸张导轨，直到其分别停靠在纸张的左右边缘处。

-  **注意** 请先从送纸器纸盒中取出所有原件，然后再掀起 HP All-in-One 上的盖子。

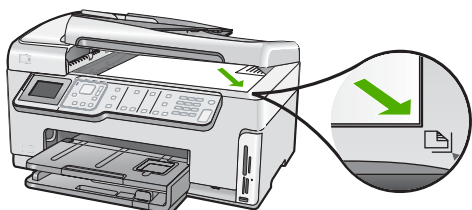
### 将原件放到玻璃板上

可以将 letter 或 A4 尺寸的原件放到玻璃板上，然后再进行复印、扫描或传真。如果原件为 legal 尺寸或者包含多页标准纸，则将其放入到自动送纸器中。

-  **注意** 如果玻璃板和盖子衬板不干净，则许多特殊功能将无法正常使用。

### 将原件放到扫描仪玻璃板上

1. 取出送纸器纸盒中的所有原件，然后掀开 HP All-in-One 的盖子。
2. 将原件打印面朝下放到玻璃板的右上角。



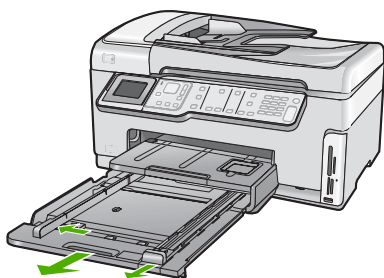
3. 合上盖子。

### 放入标准纸

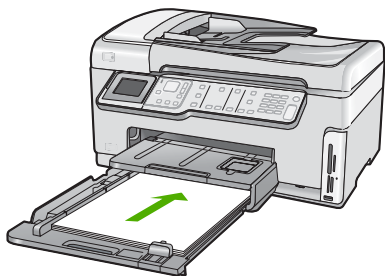
可以在 HP All-in-One 的主进纸盒中放入多种类型的 letter、A4 或 legal 纸。

#### 放入全尺寸的纸张

1. 拉出主进纸盒，然后将纸张宽度和纸张长度导轨滑到最外侧。



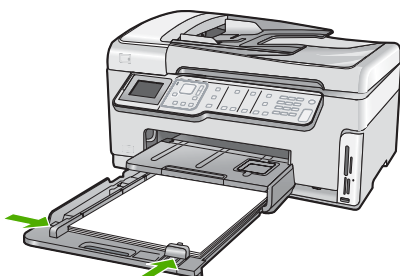
2. 将一摞纸在平面上墩齐，然后检查以下事项：
  - 确保纸张无裂缝、无尘、无褶皱、无卷曲或折边。
  - 确保这摞纸中所有纸张的尺寸和类型都相同。
3. 将这摞纸短边朝前、打印面朝下放到主进纸盒中。将纸张向前推，直到不能移动时为止。



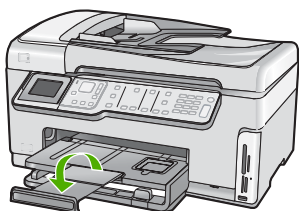
△ **小心** 确保将纸张放入主进纸盒中时 HP All-in-One 处于没有工作的闲置状态。如果 HP All-in-One 正在处理墨盒或忙于其他任务，纸张会在还没有准备就绪的设备内部停止。可以将纸张尽量往前推，使得 HP All-in-One 退出白纸。

💡 **提示** 如果用的是信头纸，请先插入纸张顶端并将打印面朝下。有关放入全尺寸的纸张和信头纸的详细帮助，请参阅主进纸盒底座上的图示。

4. 向内滑动纸张宽度和纸张长度导轨，直到它们停靠在纸张边缘处。不要在主进纸盒中放入过多的信封；确保纸可以装在主进纸盒中，并且高度不超过纸张宽度导轨的顶部。



5. 将主进纸盒推回到 HP All-in-One 中。
6. 将出纸盒延长板完全拉出。



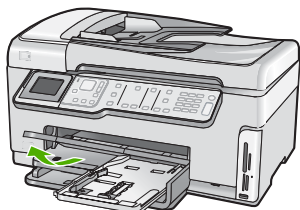
🚫 **注意** 在使用 legal 大小的纸张时，请关闭纸盒延长板。

## 放入 10 x 15 厘米 (4 x 6 英寸) 照片纸

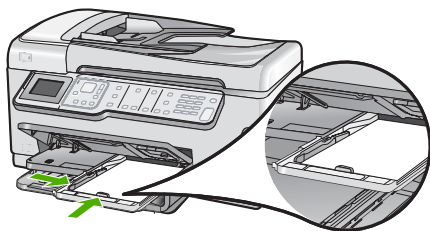
可以将尺寸最大为 10 x 15 厘米的照片纸放入 HP All-in-One 的照片纸盒中。为了获得最佳效果, 请使用 10 x 15 厘米 HP 超高级照片纸或 HP 高级照片纸。

### 在照片纸盒中放入 10 x 15 厘米照片纸

1. 提起出纸盒, 然后拉出照片纸盒。



2. 将这摞照片纸短边朝前、平滑面朝下放到照片纸盒中。向前推照片纸, 直到不能移动时为止。  
如果使用的照片纸上有孔, 在放入照片纸时, 应将孔的一边朝外。
3. 向内滑动纸长和纸宽导纸板, 直到其停靠在照片纸的边缘。  
不要在照片纸盒中放入过多的照片纸; 确保照片纸可以装在照片纸盒中, 并且高度不超过纸宽导纸板的顶部。



4. 推入照片纸盒, 然后放下出纸盒。

## 避免卡纸

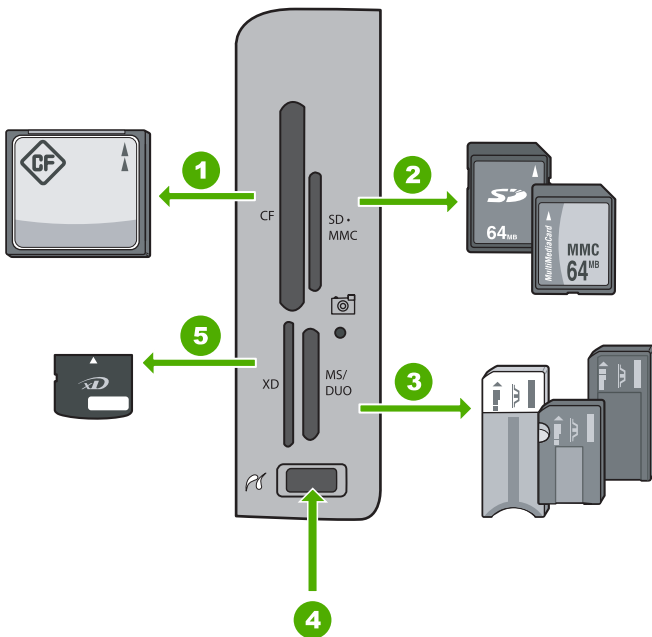
遵循以下操作规范可避免卡纸。

- 经常从出纸盒中取出已打印好的纸张。
- 不要将原件留在玻璃板上。当玻璃板上已经有原件时, 如果您将原件放入自动送纸器, 则该原件可能会卡在自动送纸器中。
- 将所有未使用的纸张平放在密封袋中保存, 以防纸张卷曲或起皱。
- 确保纸张平放在进纸盒中, 并且边缘没有弯曲或撕裂。
- 如要打印标签, 应使用新的标签打印纸 (若是 2 年前购买的, 请不要使用了)。当纸张通过 HP All-in-One 时, 旧纸上的标签可能会脱落, 造成卡纸。
- 不要在进纸盒中混用不同类型和尺寸的纸张; 进纸盒中所有的纸张都必须尺寸、类型完全相同。

- 调整进纸盒中的纸宽导纸板，使其紧贴所有纸张。确保纸宽导纸板没有将进纸盒中的纸压弯。
- 不要将纸硬往进纸盒里推。
- 使用推荐用于 HP All-in-One 的纸张类型。

## 查看并选择照片

可在打印存储卡或存储设备上的照片之前或在打印照片时，查看和选择这些照片。




1	CompactFlash (CF) I 型和 II 型
2	Secure Digital (SD)、Secure Digital Mini (需要适配器)、Secure Digital High Capacity (SDHC)、MultiMediaCard (MMC)、MMC Plus、MMC Mobile (RS-MMC; 需要适配器)、TransFlash MicroSD 卡或 Secure MultiMedia 卡
3	Memory Stick、Memory Stick Pro、Memory Stick Select、Memory Stick Magic Gate、Memory Stick Duo 或 Duo Pro (适配器可选)，或 Memory Stick Micro (适配器必需)
4	正面 USB 端口 (适用于存储设备)
5	xD-Picture 卡

### 查看、选择和打印照片

1. 将存储卡插入 HP All-in-One 的相应插槽中，或将存储设备连接到正面 USB 端口。  
将出现“**Photosmart Express**”菜单，并且显示屏中显示最新的照片。
2. 将尺寸最大为 10 x 15 厘米的照片纸放进照片纸盒中，或将标准尺寸的照片纸放进主进纸盒中。
3. 按 **▶** 直到“**查看**”突出显示，然后按 **OK**。  
将显示“**查看照片**”屏幕。
4. 按 **◀** 或 **▶** 以滚动浏览照片缩略图。
5. 当要查看的照片缩略图突出显示时，请按下 **OK**。
6. 当显示屏中单独显示该照片时，请再次按下 **OK**。  
将显示“**照片选项**”屏幕。
7. 当“**打印预览**”突出显示时，请按下 **OK**。  
将出现“**打印预览**”屏幕，显示照片打印时的效果。
8. 如果要选择其他照片以进行查看和打印，请按 **▼** 以突出显示“**添加更多**”，按 **OK**，然后重复步骤 4 - 6。  
或者，一旦显示“**添加照片**”屏幕，选择多张照片的最快速方法（如果您不需要用于编辑照片的选项）是按下 **▲** 选择照片，然后按下 **◀** 或 **▶** 滚动浏览其他照片进行选择。
9. (可选) 如果要检查和 / 或修改任何打印设置，请按 **▼** 以突出显示“**设置**”，然后按 **OK**。
10. 要打印照片，请使用 **▲** 或 **▼** 以突出显示“**立即打印**”（或按控制面板上的**打印照片**按钮）。  
打印状态屏幕将显示要打印的页数和估计完成时间。

## 扫描图像

您可以从计算机或从 HP All-in-One 控制面板开始扫描。本节只介绍如何从 HP All-in-One 控制面板进行扫描。

 **注意** 还可以使用与 HP All-in-One 一同安装的软件扫描图像。通过该软件，可以编辑扫描的图像以及使用扫描的图像创建特殊项目。

### 将原件扫描到计算机上

可以使用控制面板扫描放置在玻璃板上的原件。


#### 扫描到计算机

1. 将原件打印面朝下放到玻璃板的右上角。
2. 按**扫描菜单**。
3. 按 **▼** 突出显示“**扫描到计算机**”，然后按 **OK**。



4. 如果将 HP All-in-One 连接到网络中的一台或多台计算机，请执行下列操作：
  - a. 按 **OK** 以选择“**选择计算机**”。  
连接到 HP All-in-One 的计算机列表将出现在显示屏上。

---


 **注意** “**选择计算机**”菜单除了会列出通过网络连接的计算机外，还可能列出通过 USB 连接的计算机。

---
  - b. 按 **OK** 选择默认的计算机，或按 **▼** 选择不同的计算机，然后按 **OK**。  
“**扫描到**”菜单将出现在显示屏上，其中列出了选定计算机上的应用程序。如果 HP All-in-One 通过 USB 电缆直接与计算机相连，请跳到步骤 5。
5. 按 **OK** 选择默认的应用程序来接收扫描，或按 **▼** 选择不同的应用程序，然后按 **OK**。  
扫描结果的预览图像将出现在计算机上，您可以对其进行编辑。
6. 对预览图像进行任何编辑，完成后单击“接受”。

### 将原件扫描到存储卡或存储设备中

可以以 JPEG 格式将扫描图像发送到当前插入的存储卡中或当前连接到前置 USB 端口的存储设备中。这样可以使用照片打印选项打印扫描图像的无边界输出和相册页。

---

 **注意** 如果 HP All-in-One 联网，只要卡或设备在网络上共享，就可以访问扫描的图像。

---

### 将扫描结果保存到存储卡或存储设备中

1. 请确认您已将存储卡插入 HP All-in-One 的相应插槽中，或将存储设备连接到正面 USB 端口。
2. 将原件打印面朝下放到玻璃板的右上角。
3. 按下**扫描菜单**按钮。
4. 按 **▼** 突出显示“**扫描到存储卡**”，然后按 **OK**。  
HP All-in-One 扫描图像并将文件以 JPEG 格式保存到存储卡或存储设备中。

## 复印

可以从控制面板进行高质量复印。


### 从控制面板复印


1. 确保进纸盒中有纸。
2. 将原件打印面朝下放到玻璃板右下角，或打印面朝上放入送纸器纸盒中。
3. 按下**开始复印/黑白**或者**开始复印/彩色**开始复印。

## 发送基本传真

如此处所述，可以通过使用控制面板轻松发送单页或多页黑白传真。

---


 **注意** 如果需要打印传真已成功发送的确认信息，请在发送传真**之前**启用传真确认。

 **提示** 您还可以从电话手动发送传真，或使用监听拨号。这些功能使您可以控制拨号速度。当使用电话卡打电话而且在拨号时需要响应语音提示时，它们也非常有用。

有关传真报告、手动发送传真和传真的其他特征的详细信息，请参阅屏幕帮助。


### 从控制面板发送基本传真

1. 将原件打印面朝上放入送纸器纸盒中。如果要发送单页传真（如照片），也可以将原件打印面朝下放到玻璃板上。

 **注意** 如果发送多页传真，您必须将原件放入文档进纸器。无法从玻璃板传真多页文档。


2. 按**传真菜单**。

使用键盘输入传真号码，或按 ▲ 重拨上次拨打的号码，或按 ▼ 访问快速拨号。

 **提示** 要在输入的传真号码中添加停顿符号，请重复按**符号 (\*)**按钮，直到显示屏上出现破折号 (“-”) 为止。


3. 按**开始传真/黑白**。

- 如果设备检测到自动送纸器中放入的原件，HP All-in-One 会将该文档发送到您所输入的号码。
- 如果设备没有检测到自动送纸器中放入的原件，会出现“送纸器空了”提示。请确保原件打印面朝下放在玻璃板上，然后按 ▼ 来突出显示“来自扫描仪的原传真”，并按 **OK**。

 **提示** 如果收件人报告所发传真存在质量问题，则可以尝试更改传真的分辨率或对比度。

## 检查预计的墨水量

可以轻松地查看墨水量，以确定多长时间后需要更换墨盒。墨水量显示了墨盒中大概剩余的墨水量。

 **注意** HP All-in-One 只能检测原厂 HP 墨水的墨水量。重新灌注或已经在其他设备中使用过的墨盒的墨水量可能无法准确判断。

**注意** 在打印过程中可使用很多方法来使用墨盒中的墨水，例如在初始化过程中，准备设备和墨盒进行打印，以及在打印头维护过程中，可使打印喷嘴保持清洁，使墨水畅通。此外，在使用了墨水后，墨盒中会有一些残留的墨水。有关更多信息，请参阅 [www.hp.com/go/inkusage](http://www.hp.com/go/inkusage)。

### 从控制面板检查墨水量

1. 按**设置**。
2. 按 ▼ 突出显示“**工具**”，然后按 **OK**。
3. 按 ▼ 突出显示“**显示墨水量**”，然后按 **OK**。

HP All-in-One 将显示一个计量图，说明所有已装入墨盒的估计墨水量。



- 按任意键返回“工具”菜单。

**提示** 您也可以通过打印自检报告来判断是否需要更换墨盒。

## 更换墨盒

当需要更换墨盒时，请根据这些说明操作。

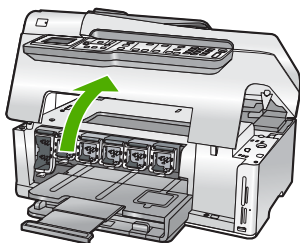
**注意** 如果第一次为 HP All-in-One 装墨盒，请一定要使用随设备附送的墨盒。这些墨盒中的墨水是特殊配制的，要在首次安装时与打印头装置中的墨水混合。

如果您还没有 HP All-in-One 的更换墨盒，请单击计算机上的“购买 HP 耗材”图标进行订购。在运行 Windows 操作系统的计算机中，该图标位于“开始”菜单中的“HP”文件夹下。

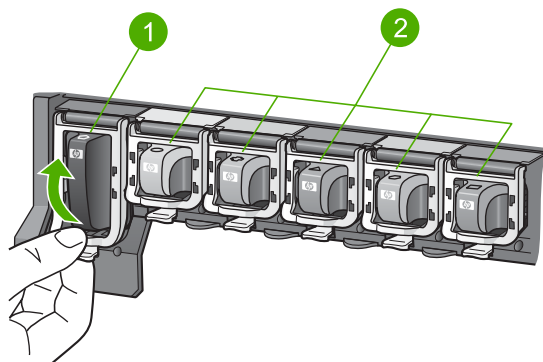
有关详细信息，请参阅 [www.hp.com/buy/supplies](http://www.hp.com/buy/supplies)。

### 更换墨盒

- 确保 HP All-in-One 已经打开。
- 从设备正前方抬起并打开墨盒盖，直到盒盖锁定到位。

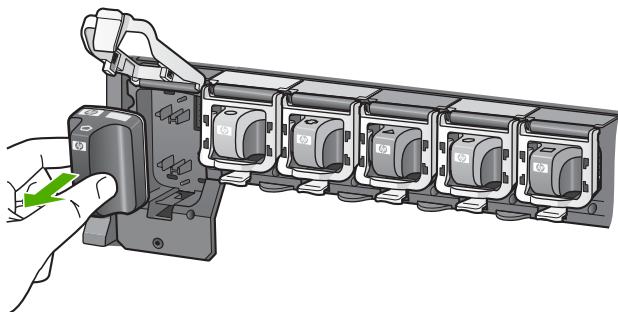


- 挤压要更换的墨盒下方的插销底部，然后抬起插销。  
如果要更换黑色墨盒，则抬起最左侧的卡销。  
如果要更换五个彩色墨盒中的一个，如黄色、浅青色（蓝色）、青色、浅洋红（粉色）或洋红，请提起中间区域内对应的卡销。

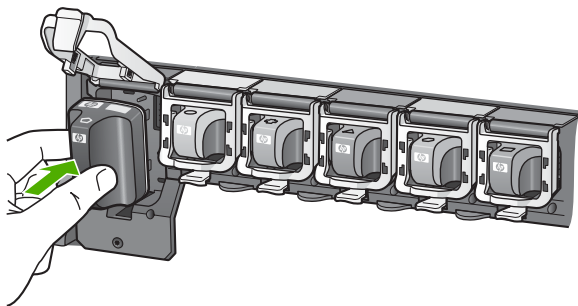


- |   |             |
|---|-------------|
| 1 | 对应黑色墨盒的墨盒卡销 |
| 2 | 对应彩色墨盒的墨盒卡销 |

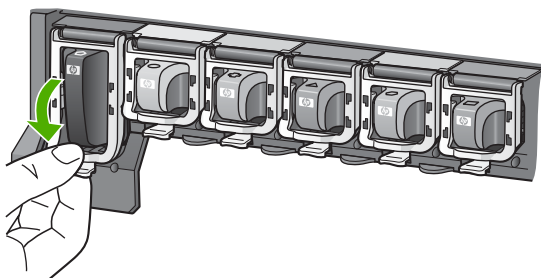
4. 将墨盒朝外拉，使其脱离墨盒槽以将其卸下。



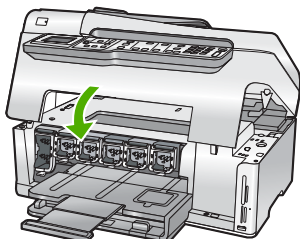
5. 从包装中取出新墨盒，使用手柄将墨盒推入空的墨盒槽中。将墨盒的颜色和样式与墨盒托架上的颜色和样式相匹配。



6. 合上插销，确保其牢固地卡住。



7. 对于每个要更换的墨盒，重复步骤 3 到 6。
8. 关闭墨盒盖。



## 清洁 HP All-in-One

为了确保复印和扫描的结果清晰，可能需要清洁玻璃板和盖子衬板。另外，还需要擦掉 HP All-in-One 外壳上的灰尘。

 **提示** 您可以购买用于喷墨打印机和 All-in-One (Q6260A) 的 HP 清洁工具箱，该工具箱提供了安全清洁 HP 设备所需的全部工具。有关详细信息，请访问：[www.shopping.hp.com/accessories-store/printer](http://www.shopping.hp.com/accessories-store/printer)。


### 清洁玻璃板

主玻璃板表面上的手印、污渍、头发和灰尘会弄脏玻璃板，降低性能并影响某些功能的精确性，如“**适合页面**”。

除主玻璃板外，有时还需要清洁自动送纸器中的小玻璃条。如果自动送纸器内部的小玻璃条不干净，副本中将会出现条纹。

#### 清洁玻璃板

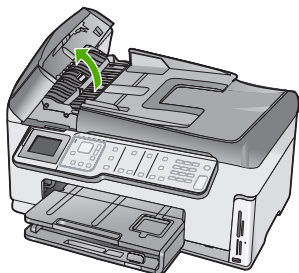
1. 关闭 HP All-in-One，并掀起盖子。
2. 用蘸有无腐蚀性玻璃清洁剂的软布或海绵擦拭玻璃板。

 **小心** 不要使用研磨剂、丙酮、苯或四氯化碳，它们会损坏玻璃板。不要将液体直接倾倒或喷洒在玻璃板上。液体可能会渗到玻璃板底下，对设备造成损坏。

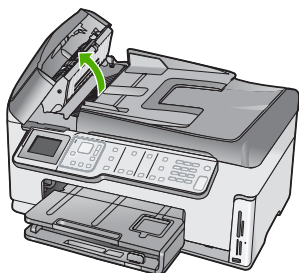
3. 使用干燥柔软的无纺布擦干玻璃板，以防止沾染污渍。
4. 打开 HP All-in-One 电源。

#### 清洁自动送纸器中的玻璃条

1. 关闭 HP All-in-One。
2. 掀开自动送纸器的盖子。



3. 抬起自动送纸器装置。



在自动送纸器装置下面有一狭长的玻璃条。

4. 用蘸有无腐蚀性玻璃清洁剂的软布或海绵擦拭玻璃条。

△ 小心 不要使用研磨剂、丙酮、苯或四氯化碳，它们会损坏玻璃板。不要将液体直接倾倒或喷洒在玻璃板上。液体可能会渗到玻璃板底下，对设备造成损坏。

5. 放下自动送纸器装置，然后合上自动送纸器的盖子。
6. 打开 HP All-in-One 电源。

#### 清洁盖子衬板

在 HP All-in-One 盖子下面的白色文档衬板上可能积有碎屑。

##### 清洗盖子衬板

1. 关闭 HP All-in-One，抬起盖子。
2. 用蘸有中性肥皂水的软布或海绵擦拭白色文档衬板。轻轻地擦拭衬板以清除碎屑。不要用力擦衬板。

3. 使用干燥柔软的无纺布擦干衬板。

---

△ 小心 不要使用纸制品擦拭，它们可能会划伤衬板。

---

4. 如果需要进一步清洁，请使用异丙（摩擦）醇重复上述步骤，然后用湿布仔细擦拭衬板以除去残留的异丙醇。

---

△ 小心 注意不要将乙醇倒在 HP All-in-One 的玻璃板或外壳上，否则可能会损坏设备。

---

## 5 疑难排解和支持

本章包含 HP All-in-One 的疑难排解信息。另外，还提供了有关安装和配置问题的特定信息，以及一些操作方面的主题。有关疑难排解的详细信息，请参阅软件随附的屏幕帮助。本章同时提供保修和技术支持的有关信息。有关支持联系信息，请参阅本指南封底内页。如果在计算机上安装 HP All-in-One 软件之前，已经用 USB 电缆将 HP All-in-One 连接到计算机上，这会引起许多问题。如果在软件安装屏幕提示连接前已经将 HP All-in-One 连接到计算机上，则必须执行下列操作：

### 疑难排解常见安装问题

1. 从计算机上拔下 USB 电缆。
2. 卸载软件（如果软件已安装）。
3. 重新启动计算机。
4. 关闭 HP All-in-One，等待一分钟后再启动它。
5. 重新安装 HP All-in-One 软件。


△ **小心** 在软件安装屏幕提示您连接 USB 电缆之前，不要将电缆连接到计算机上。

### 卸载并重新安装软件

如果安装不完全，或者在软件安装屏幕出现提示之前就将 USB 电缆连接到了计算机，则可能需要卸载该软件然后重新安装该软件。不要只是简单地从计算机中删除 HP All-in-One 应用程序文件。一定要使用安装 HP All-in-One 随附的软件时提供的卸载实用程序进行正确卸载。

#### 从 Windows 计算机上卸载然后重新安装

1. 在 Windows 任务栏上，单击“开始”、“设置”、“控制面板”。
2. 双击“添加/删除程序”。
3. 选择 HP All-in-One，然后单击“更改/删除”。  
按照屏幕上的说明执行操作。
4. 断开 HP All-in-One 和计算机的连接。
5. 重新启动计算机。

 **注意** 重新启动计算机前，一定要断开 HP All-in-One 的连接。重新安装完软件后，才能将 HP All-in-One 连接到计算机上。

6. 将 HP All-in-One 的 CD-ROM 插入计算机的 CD-ROM 驱动器，然后启动“安装”程序。
7. 遵循屏幕说明和 HP All-in-One 随附的《安装手册》中提供的说明进行操作。

### 硬件安装问题疑难排解

使用本节来解决在安装 HP All-in-One 的硬件时可能会出现的问题。

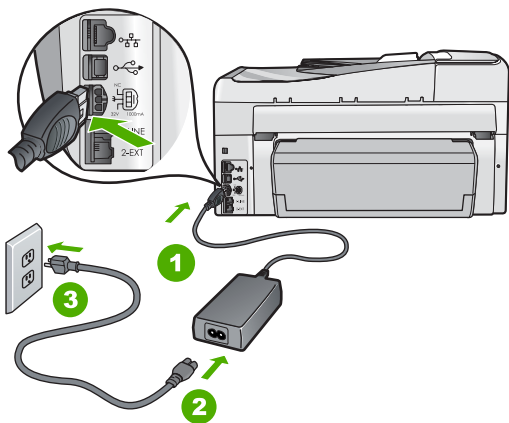
#### HP All-in-One 无法启动

**原因：** HP All-in-One 没有正确连接到电源上。

#### 解决方法

- 确保电源线紧紧地连接到 HP All-in-One 和电源适配器上。将电源线插入接地电源插座、电涌保护器或电源板上。





1	电源接头
2	电源线和适配器
3	接地电源插座

- 如果使用电源板，请确保电源板的开关已打开。或者，请尝试将 HP All-in-One 直接连接到接地电源插座上。
- 测试电源插座，确保其工作正常。插上一台可正常工作的设备，看设备是否有电。如果没电，则电源插座可能有问题。
- 如果将 HP All-in-One 插入到开关插座中，则请确保开关插座的开关已打开。如果将开关转到打开，仍然未工作，则可能是电源插座出了问题。

**原因：** 您按**打开按钮**的速度太快了。

**解决方法：** 如果将**打开按钮**按得太快，HP All-in-One 可能会没有响应。按下**打开按钮**一次。开启 HP All-in-One 可能需要几分钟。如果此时再次按**打开按钮**，可能会将设备关闭。

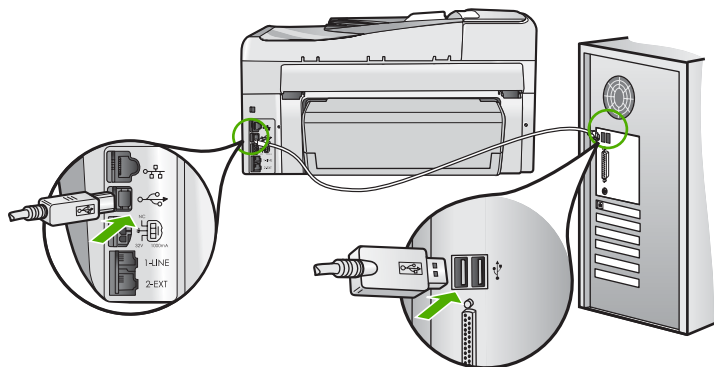
△ **小心** 如果仍然无法打开 HP All-in-One，可能是因为出现机械故障。请从电源插座中拔出 HP All-in-One 电源线并联系 HP：[www.hp.com/support](http://www.hp.com/support)。如出现提示，请选择您所在国家 / 地区，然后单击“联系 HP”，以了解如何致电技术支持。

### 连接了 USB 电缆，但是无法从计算机使用 HP All-in-One

**原因：** 安装软件前连接 USB 电缆。在看到提示之前就插入 USB 电缆会导致错误。

**解决方法：** 连接 USB 电缆之前，必须首先安装 HP All-in-One 随附的软件。在安装过程中，除非屏幕说明提示您插入 USB 电缆，否则请不要将其插入。

安装完软件之后，使用 USB 电缆将计算机连接到 HP All-in-One 就水到渠成了。只需将 USB 电缆的一端插入到计算机的背面，将另一端插入到 HP All-in-One 的背面。可以连接到计算机背面的任何一个 USB 端口中。



有关安装软件及连接 USB 电缆的详细信息，请参阅 HP All-in-One 随附的《安装手册》。

### 显示屏显示错误语言

**解决方法：** 可以随时从“**首选项**”菜单中更改语言设置。

**设置语言和国家 / 地区**

1. 按**设置**。
2. 按 ▼ 突出显示“**首选项**”，然后按 **OK**。
3. 按 ▼ 突出显示“**设置语言**”，然后按 **OK**。
4. 按 ▼ 滚动查看该语言。在出现要使用的语言后，按 **OK**。
5. 提示出现后，按 ▼ 突出显示“**是**”或“**否**”，然后按 **OK**。
6. 按 ▼ 突出显示“**设置国家 / 地区**”，然后按 **OK**。
7. 按 ▼ 滚动浏览国家 / 地区。出现要使用的国家 / 地区时，请按 **OK**。
8. 提示出现后，按 ▼ 突出显示“**是**”或“**否**”，然后按 **OK**。

### 显示屏上出现一条消息，提示校准打印机失败

**原因：** 进纸盒中放入了不正确的纸张类型（如彩色纸张、上面带有文字的纸张或特定再生纸）。

**解决方法：** 请在进纸盒中装入未使用的 letter 或 A4 的普通白纸，然后重新进行校准。如果校准再次失败，则表明打印头上的传感器可能有问题。联系 HP 支持。请访问 [www.hp.com/support](http://www.hp.com/support)。出现提示时，请选择您所在的国家 / 地区，然后单击“联系 HP”以获得有关请求技术支持的信息。

### 在显示屏菜单中显示的度量单位不正确

**原因：** 安装 HP All-in-One 时，可能选择了错误的国家 / 地区。您所选择的国家 / 地区决定显示屏上显示的纸张尺寸。

**解决方法：** 要更改国家 / 地区，您必须重新设置语言设置。可以随时从“**首选项**”菜单中更改语言设置。

### 显示屏上出现一条消息，显示卡纸或打印头被卡住

**解决方法：** 如果显示屏上出现卡纸或打印头被卡住等错误消息，可能是 HP All-in-One 内部有包装材料。打开墨盒门，并检查该设备中的故障。除去其中任何包装材料或其他故障。

## HP All-in-One 不打印

**解决方法：** 如果 HP All-in-One 与计算机无法相互通信，请尝试执行以下操作：

- 查看位于 HP All-in-One 前面的**打开**指示灯。如果该指示灯未点亮，则表示 HP All-in-One 已关机。请确保电源线已牢固地连接到 HP All-in-One 上，并且已插入电源插座中。按下**打开**按钮打开 HP All-in-One。
- 确保墨盒已安装。
- 确保进纸盒中有纸。
- 检查 HP All-in-One 是否卡纸。
- 检查墨盒托架是否卡纸。  
打开墨盒门，以便对墨盒托架区域进行维修。取出卡住墨盒托架的所有物体，包括包装材料。关闭 HP All-in-One，然后重新打开设备。
- 请检查 HP All-in-One 打印队列没有被暂停 (Windows) 或停止 (Mac)。如果被暂停或停止了，请选择正确的设置来恢复打印。有关访问打印队列的详细信息，请参阅安装在计算机上的操作系统的附带文档。
- 检查 USB 电缆。如果使用的电缆太旧，该电缆本身可能已经损坏。试着将 USB 电缆连接到其他产品上，看它是否完好。如果有问题，则可能需要更换 USB 电缆。另外，请确认电缆的长度不超过 3 米。
- 确保计算机支持 USB。有些操作系统不支持 USB 连接，如 Windows 95 和 Windows NT。请查看操作系统的文档资料，以了解更多的信息。
- 检查 HP All-in-One 与计算机之间的连接。确认 USB 电缆已牢固地插入到 HP All-in-One 后面的 USB 端口中。确保 USB 电缆的另一端插入到计算机的 USB 端口。正确连接电缆后，请关闭 HP All-in-One，然后重新打开该设备。
- 如果通过 USB 集线器连接 HP All-in-One，请确保集线器的电源已打开。如果集线器的电源已打开，请尝试直接连接到计算机。
- 检查其他打印机或扫描仪。可能需要从计算机上拔掉旧产品。
- 试着将 USB 电缆连接到计算机的另一个 USB 端口上。检查完连接之后，请尝试重新启动计算机。关闭 HP All-in-One，然后重新打开该设备。
- 如果 HP All-in-One 脱机，请关闭 HP All-in-One，然后重新打开该设备。开始打印作业。
- 如有必要，请卸载然后安装与 HP All-in-One 一同安装的软件。

有关安装 HP All-in-One 并将其与计算机相连的详细信息，请参阅 HP All-in-One 随附的《安装手册》。

## 网络疑难排解

本节介绍了设置网络时可能遇到的问题。

### 有线网络设置疑难排解

本节介绍了设置有线网络时可能遇到的问题。

#### 计算机没有检测到 HP All-in-One

**原因：** 电缆连接不正确。

**解决方法：** 检查下面的电缆，确保其连接正确。

- HP All-in-One 和集线器或路由器之间的电缆
- 集线器或路由器和计算机之间的电缆
- 从调制解调器或 HP All-in-One 的 Internet 连接引入或引出的电缆（如果有）

**原因：** 计算机的局域网卡（LAN 卡）安装不正确。

**解决方法：** 确保局域网卡（LAN 卡）安装正确。

#### 检查局域网卡（Windows 2000 和 XP）

1. 右键单击“我的电脑”。
2. 在“系统特性”对话框中，单击“硬件”选项卡。
3. 单击“设备管理器”。
4. 确保在“网卡”下面列出了您的网卡。
5. 参阅随网卡提供的文档。

#### 检查局域网卡 (Windows Vista)

1. 在 Windows 任务栏中，依次单击“开始”、“计算机”和“属性”。
2. 单击“设备管理器”。
3. 确保在“网卡”下面列出了您的网卡。
4. 参阅随网卡提供的文档。

---

**原因：** 连接不上网络。

**解决方法：** 检查是否能正常连接网络。

#### 查看是否能正常连接网络

- ▲ 检查 HP All-in-One 后面的 RJ-45 以太网插孔顶部和底部的两个以太网指示灯。灯指示如下信息：
  - a. 顶部灯：如果灯是墨绿色，则表示设备已经正确连接到网络上，并且已建立了通信。如果顶部灯不亮，则表示没有网络连接。
  - b. 底部灯：当设备通过网络发送或接收数据时，黄色灯会闪烁。

#### 建立一个活动的网络连接

1. 检查 HP All-in-One 和网关、路由器或集线器之间的电缆连接，确保连接正常。
2. 如果连接安全，请按下面控制面板上的**打开按钮**将 HP All-in-One 关闭。然后关闭路由器或集线器的电源。接下来先打开路由器或集线器，然后按下**打开按钮**将 HP All-in-One 打开。

---

**原因：** 以前能够将 HP All-in-One 与网络连接，但现在无法连接。

**解决方法：** 关闭 HP All-in-One、计算机和路由器。等待 30 秒。首先开启路由器，然后开启 HP All-in-One 和计算机。

---

**原因：** HP All-in-One 和计算机连接的不是同一网络。

**解决方法：** 尝试访问 HP All-in-One 中的嵌入式 Web 服务器。要确定 IP 地址，请打印网络配置页。

---

### 安装过程中出现“未找到打印机”屏幕

**原因：** HP All-in-One 没有开机。

**解决方法：** 启动 HP All-in-One。

---

**原因：** 连接不上网络。

**解决方法：** 确保能正常连接网络。

#### 确保能正常连接网络

1. 如果连接正常，请关闭 HP All-in-One，然后再打开。按控制面板上的**打开按钮**关闭 HP All-in-One，然后再按该按钮，重新启动设备。另外，请关闭路由器或集线器的电源，然后再打开。
2. 检查 HP All-in-One 和网关、路由器或集线器之间的电缆连接，确保连接正常。
3. 确保 HP All-in-One 通过 CAT-5 以太网电缆连接到网络上。

**原因：** 电缆连接不正确。

**解决方法：** 检查下面的电缆，确保其连接正确：

- HP All-in-One 和集线器或路由器之间的电缆
- 集线器或路由器和计算机之间的电缆
- 从调制解调器或 HP All-in-One 的 Internet 连接引入或引出的电缆（如果有）

**原因：** 防火墙、防病毒软件或反间谍应用程序正在阻止 HP All-in-One 访问计算机。


**解决方法：** 卸载 HP All-in-One 软件，然后重新启动您的计算机。临时禁用防病毒软件或反间谍应用程序，然后重新安装 HP All-in-One 软件。可以在安装完成后重新启用防病毒软件或反间谍应用程序。如果看到防火墙弹出消息，则必须始终接受或允许弹出消息。

如果仍然出现该屏幕，请尝试卸载 HP All-in-One 软件，重新启动您的计算机并临时禁用防火墙，然后重新安装 HP All-in-One 软件。安装完成后，可重新启用防火墙应用程序。

详细信息，请参见防火墙软件随附的文档。


**原因：** 虚拟专用网络 (VPN) 正在阻止 HP All-in-One 访问计算机。

**解决方法：** 尝试在继续安装前临时禁用 VPN。

 **注意** 在 VPN 会话期间 HP All-in-One 不可访问。但是，打印作业保存在打印队列中。退出 VPN 会话时，打印队列中的打印作业将被打印。

## 无线设置疑难排解

本节介绍了设置网络时可能遇到的问题。检查设备显示屏查看特定的错误消息。

 **注意** HP 提供有能自动帮您找到无线安全设置的在线工具。请访问：[www.hp.com/go/networksetup](http://www.hp.com/go/networksetup)。

### 在无线网络设置过程中，您看不到显示的 SSID（网络名称）

**原因：** 您的无线路由器未在广播其网络名称 (SSID)，因为“**广播 SSID**”选项为关闭状态。

**解决方法：** 访问路由器的嵌入式 Web 服务器并启用“**广播 SSID**”选项。有关如何访问嵌入式 Web 服务器和检查“广播 SSID”设置的信息，请参阅无线路由器附带的使用手册。

详细信息，请参阅：

位于第 10 页的“[连接到集成无线 WLAN 802.11 网络](#)”

**原因：** 无线路由器（基础架构）或计算机 (ad hoc) 离 HP All-in-One 太远或存在干扰。

**解决方法：** 为了确保 HP All-in-One 和无线路由器（基础架构）或计算机（ad hoc）之间的信号质量，您可能需要做一些试验。如果设备工作正常，请尝试执行下列一项或多项操作：

- 如果计算机或无线路由器与 HP All-in-One 的间距过远，请缩小两者间的距离。
- 如果 HP All-in-One 和计算机或无线路由器之间的传送通道上有金属物体（如金属书柜或冰箱），请移开这些物体。
- 如果附近有无线电话、微波炉或其他发射广播信号的设备以 2.4 GHz 的速度进行传输，则请将其移到远处，以减少广播干扰。
- 如果计算机或无线路由器靠近外部墙壁，则将其移开，远离墙壁。

---

**原因：** 网络名称 (SSID) 可能位于您在无线网络中安装 HP All-in-One 时显示的 SSID 列表底部。

**解决方法：** 按 ▼ 滚动至列表底部。首先列出基础架构项，最后列出 ad hoc 项。

---

**原因：** 将 Ethernet 电缆连接到 HP All-in-One。

**解决方法：** 将 Ethernet 电缆插入 HP All-in-One 时，关闭无线广播。拔出 Ethernet 电缆。

---

### 设置过程中无法与网络连接

**原因：** 设备电源没有打开。

**解决方法：** 打开已联网的设备，如基础架构网络无线路由器或 ad hoc 网络计算机。有关如何开启无线路由器的详细信息，请参阅无线路由器附带的文档。

---

**原因：** HP All-in-One 不接收信号。

**解决方法：** 移动无线路由器和 HP All-in-One，使它们离得更近一些。然后再次运行无线设置。

详细信息，请参阅：

[位于第 9 页的“集成无线 WLAN 802.11 网络设置”](#)

---

**原因：** 如果手动输入网络名称 (SSID)，则您的输入可能不正确。

**解决方法：** 请再次运行无线设置过程并仔细输入网络名称 (SSID)。请注意，SSID 是区分大小写的。

详细信息，请参阅：

[位于第 10 页的“连接到集成无线 WLAN 802.11 网络”](#)

---

**原因：** 在无线路由器中可能已启用 MAC 地址过滤设置。

**解决方法：** 禁用无线路由器中的 MAC 地址过滤，直到 HP All-in-One 与网络成功连接。如果您在无线路由器中重新启用 MAC 地址过滤，请确保 HP All-in-One 的 MAC 地址出现在可接受 MAC 地址列表中。

---

### 在无线设置过程中 WEP 密钥无效

**原因：** 如果正在使用 WEP 安全性设置，则您可能在无线设置过程中输入了错误的 WEP 密钥。

**解决方法：** 某些无线路由器可提供最多四个 WEP 密钥。HP All-in-One 使用第一个 WEP 密钥（由无线路由器选择为默认 WEP 密钥）。请再次运行无线设置过程，并确保使用由无线路由器提供的第一个 WEP 密钥。完全按照在无线路由器设置中的显示输入 WEP 密钥。该 WEP 密钥区分大小写。

如果不知道 WEP 密钥，请参阅无线路由器附带的文档，以了解有关如何访问路由器嵌入式 Web 服务器的信息。可以通过使用无线网络中的计算机登录到路由器的嵌入式 Web 服务器查找 WEP 密钥。

### 无线设置过程中密钥无效

**原因：** 在无线设置过程中，您可能输入了错误的 WPA 密钥。

**解决方法：** 请再次运行无线设置过程并输入正确的密钥。该密钥区分大小写。

### 安装过程中出现“未找到打印机”屏幕

**原因：** 防火墙、防病毒软件或反间谍应用程序正在阻止 HP All-in-One 访问计算机。


**解决方法：** 卸载 HP All-in-One 软件，然后重新启动您的计算机。临时禁用防病毒软件或反间谍应用程序，然后重新安装 HP All-in-One 软件。可以在安装完成后重新启用防病毒软件或反间谍应用程序。如果看到防火墙弹出消息，则必须始终接受或允许弹出消息。

如果仍然出现该屏幕，请尝试卸载 HP All-in-One 软件，重新启动您的计算机并临时禁用防火墙，然后重新安装 HP All-in-One 软件。安装完成后，可重新启用防火墙应用程序。如果仍然看到防火墙弹出消息，则必须始终接受或允许弹出消息。

详细信息，请参见防火墙软件随附的文档。

**原因：** 虚拟专用网络 (VPN) 正在阻止 HP All-in-One 访问计算机。

**解决方法：** 在继续安装前临时禁用 VPN。

 **注意** HP All-in-One 功能在 VPN 会话期间将受到限制。

**原因：** HP All-in-One 没有开机。

**解决方法：** 打开 HP All-in-One 电源。

## 网络软件安装疑难排解

本节介绍了在建立网络连接、插入 CD 以及开始安装软件后可能遇到的网络设置问题。

### 我收到一条系统要求错误消息：没有 TCP/IP

**原因：** 局域网卡 (LAN 卡) 安装不正确。

**解决方法：** 确保局域网卡安装正确，并且已设置好 TCP/IP 协议。请参阅局域网卡的说明书。

### 安装过程中出现“未找到打印机”屏幕

**原因：** 防火墙、防病毒软件或反间谍应用程序正在阻止 HP All-in-One 访问计算机。


**解决方法：** 卸载该 HP All-in-One 软件，然后重启计算机。临时禁用防火墙、防病毒软件或反间谍应用程序，然后重新安装 HP All-in-One 软件。可以在安装完成后重新启用防火墙、防病毒软件或反间谍应用程序。如果看到防火墙弹出消息，则必须接受或允许弹出消息。

详细信息，请参见防火墙软件随附的文档。

**原因：** 虚拟专用网络 (VPN) 正在阻止 HP All-in-One 访问计算机。

**解决方法：** 在继续安装前临时禁用 VPN。



 **注意** HP All-in-One 功能在 VPN 会话期间将受到限制。

**原因：** Ethernet 电缆未插入到路由器、交换机或集线器上，或者该电缆已损坏。

**解决方法：** 重新插入电缆。或者，必要时尝试使用其他电缆。

**原因：** 为 HP All-in-One 分配了 AutoIP 地址，而不是 DHCP。

**解决方法：** HP All-in-One 没有正确连接到网络上。

检查下列事项：

- 确保所有电缆都已正确连接且连接牢固。
- 如果电缆连接正确，则访问点、路由器或家用网关可能尚未发送地址。如果属于这种情况，则可能需要重置 HP All-in-One。
- 确保 HP All-in-One 位于正确的网络上。

**原因：** HP All-in-One 的子网或网关错误。

**解决方法：** 打印网络配置页，验证路由器与 HP All-in-One 是否位于同一子网和网关上。有关详细信息，请参阅 HP All-in-One 随附的屏幕帮助。

详细信息，请参阅：

位于第 17 页的“[查看和打印网络设置](#)”

**原因：** HP All-in-One 没有开机。

**解决方法：** 打开 HP All-in-One 电源。

## 传真设置疑难排解

本节包含 HP All-in-One 的传真设置疑难排解信息。如果没有正确地为 HP All-in-One 设置传真功能，则在发送传真或接收传真时会遇到问题，或者在这两种情况下都会遇到问题。

### 传真测试失败

如果运行了传真测试且测试失败，则查看报告以获得有关错误的基本信息。有关更详细的信息，请检查报告，以查看测试的哪个部分失败，然后检查本节中的相应主题获取重试的解决方案。


- 位于第 63 页的“[“传真硬件测试”失败](#)”
- 位于第 63 页的“[“传真连接到当前墙壁电话插孔”测试失败](#)”
- 位于第 64 页的“[“电话线连接到传真的正确端口”测试失败](#)”
- 位于第 64 页的“[“为传真使用正确的电话线类型”测试失败](#)”
- 位于第 65 页的“[“拨号音检测”测试失败](#)”
- 位于第 66 页的“[“传真线路状况”测试失败](#)”



## “传真硬件测试”失败

### 解决方法

- 使用控制面板上的**打开**按钮关闭 HP All-in-One，然后从 HP All-in-One 背面拔掉电源线。等候几秒钟，然后重新插上电源线并打开电源。再次运行测试。如果测试仍然失败，请继续查看本节中的疑难排解信息。

 **注意** 根据 HP All-in-One 拔掉电源的时间长短，可能会清除日期和时间。重新插上电源线后，需要稍后重置日期和时间。

- 试着发送或接收一份测试传真。如果可以成功地发送或接收传真，则说明没有问题。
- 如果从“传真设置向导”运行传真测试，请确保 HP All-in-One 没有忙于完成其他任务，如复印。请在显示屏上检查是否有表明 HP All-in-One 正忙的消息。如果设备正忙，请等候其完成所有任务并处于闲置状态，然后再运行测试。

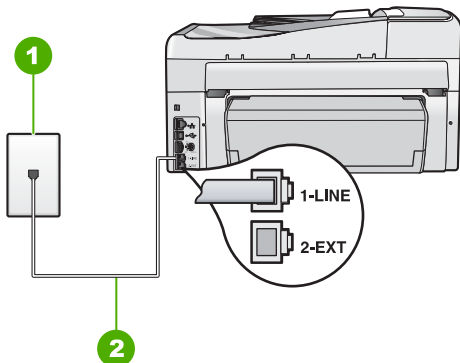
解决发现的所有问题后，请再次执行传真测试，以确保它通过测试，并且您的 HP All-in-One 已经可以收发传真。如果“**传真硬件测试**”仍然失败，且仍有传真问题，请联系 HP 技术支持。请访问 [www.hp.com/support](http://www.hp.com/support)。出现提示时，请选择您所在的国家/地区，然后单击“联系 HP”以获得有关请求技术支持的信息。

## “传真连接到当前墙壁电话插孔”测试失败

### 解决方法

#### 要执行的操作

- 检查墙壁电话插孔和 HP All-in-One 之间的连线，确保电话线正常。
- 确保使用 HP All-in-One 随附的电话线。如果不使用所提供的电话线从墙壁电话插孔连接到 HP All-in-One，则可能无法收发传真。插入 HP All-in-One 随附的电话线后，再次执行传真测试。
- 确保将 HP All-in-One 正确连接到墙壁电话插孔。使用 HP All-in-One 的包装箱中提供的电话线，将电话线的一端连接到墙壁电话插孔，然后将另一端连接到 HP All-in-One 背面带有 1-LINE 标记的端口。



1	墙壁电话插孔
2	使用 HP All-in-One 的包装箱中提供的电话线


- 使用电话分路器可能会引发传真问题（分路器是一种双线连接器，插在墙壁电话插孔中）。试着去掉分路器，将 HP All-in-One 直接连接到墙壁电话插孔中。
- 用电话线将一部可正常工作的电话连接到 HP All-in-One 使用的墙壁电话插孔中，然后检查拨号音。如果没有听到拨号音，请联系电信公司并让他们检查线路。
- 试着发送或接收一份测试传真。如果可以成功地发送或接收传真，则说明没有问题。

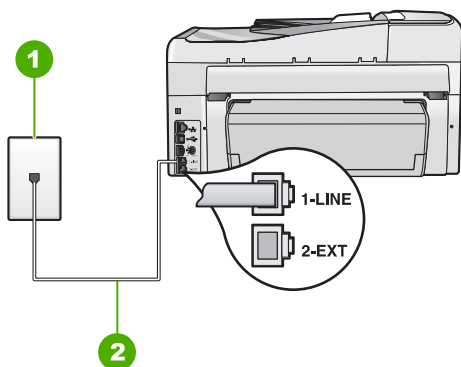
解决发现的所有问题后，请再次执行传真测试，以确保它通过测试，并且您的 HP All-in-One 已经可以收发传真。

### “电话线连接到传真的正确端口”测试失败

**解决方法：** 请将电话线插入正确的端口中。

1. 使用 HP All-in-One 的包装盒中提供的电话线，将电话线的一端连接到墙上电话插孔，然后将另一端连接到 HP All-in-One 背面带有 1-LINE 标记的端口上。

 **注意** 如果使用“2-EXT”端口连接墙上电话插孔，则无法发送或接收传真。“2-EXT”端口仅应该用于连接其他设备，如应答机或电话。



#### HP All-in-One 的后视图

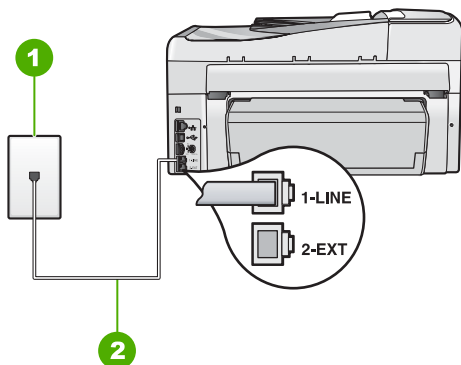
- |   |  |
|---|--|
| 1 | 墙壁电话插孔                                     |
| 2 | 将 HP All-in-One 包装盒中提供的电话线连接到 "1-LINE" 端口上 |

2. 将电话线连接到带有 1-LINE 标记的端口后，再次运行传真测试以确保它可以通过，并且 HP All-in-One 已经可以收发传真。
3. 试图发送或接收一份传真。
  - 确保使用 HP All-in-One 随附的电话线。如果不使用所提供的电话线从墙壁电话插孔连接到 HP All-in-One，则可能无法收发传真。插入 HP All-in-One 随附的电话线后，再次执行传真测试。
  - 使用电话分离器会引起传真问题（分离器是一种双线连接器，插在墙壁电话插孔上）。试着去掉分路器，将 HP All-in-One 直接连接到墙壁电话插孔上。

### “为传真使用正确的电话线类型”测试失败

**解决方法**

- 一定要使用 HP All-in-One 包装盒中提供的电话线连接到墙壁电话插孔。电话线一端应连接到 HP All-in-One 背面带有 1-LINE 标记的端口上，另一端连接到墙壁电话插孔中，如下图所示。



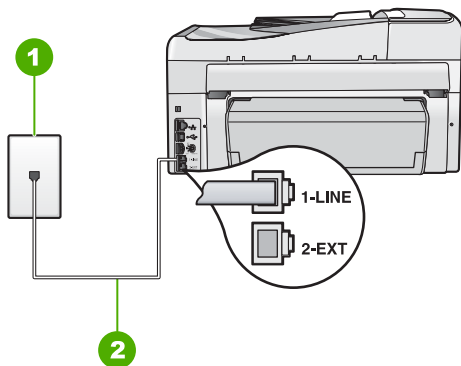
- |   |                          |
|---|--------------------------|
| 1 | 墙壁电话插孔                   |
| 2 | HP All-in-One 包装箱中提供的电话线 |

- 检查 HP All-in-One 和墙壁电话插孔之间的连接，确保电话线连接牢固。

### “拨号音检测”测试失败

#### 解决方法

- 与 HP All-in-One 共用一条电话线的其他设备可能会导致测试失败。要查明问题是否是由其他设备引起的，请断开除 HP All-in-One 之外与电话线连接的所有设备，然后再次运行测试。如果在没有其他设备的情况下，“**拨号音检测测试**”通过，则说明问题是由一个或多个设备引起的；请试着每次多增加一个设备并重新运行测试，直到找出引起问题的设备。
- 用电话线将一部可正常工作的电话连接到 HP All-in-One 使用的墙壁电话插孔中，然后检查拨号音。如果没有听到拨号音，请联系电信公司并让他们检查线路。
- 确保将 HP All-in-One 正确连接到墙壁电话插孔。使用 HP All-in-One 的包装箱中提供的电话线，将电话线的一端连接到墙壁电话插孔，然后将另一端连接到 HP All-in-One 背面带有 1-LINE 标记的端口。



- |   |                              |
|---|------------------------------|
| 1 | 墙壁电话插孔                       |
| 2 | 使用 HP All-in-One 的包装箱中提供的电话线 |

- 使用电话分路器可能会引发传真问题（分路器是一种双线连接器，插在墙壁电话插孔中）。试着去掉分路器，将 HP All-in-One 直接连接到墙壁电话插孔中。
- 如果您的电话系统没有使用标准拨号音（如某些 PBX 系统），则可能会导致测试失败。这不会引起传真收发问题。试着发送或接收一份测试传真。
- 检查并确保国家 / 地区设置正确。如果国家 / 地区设置未设置或者设置错误，测试可能会失败，并且在收发传真时可能会出现问題。
- 请确保将您的 HP All-in-One 连接到模拟电话线上，否则您将不能收发传真。要检查是否为数字电话线，请将普通的模拟电话连接到该电话线上，并倾听拨号音。如果您没有听到正常的拨号音，则该线路可能是设置为用于数字电话的电话线。请将 HP All-in-One 连接到模拟电话线上，然后尝试收发传真。

解决发现的所有问题后，请再次执行传真测试，以确保它通过测试，并且您的 HP All-in-One 已经可以收发传真。如果“**拨号音检测**”测试仍然失败，请联系电信公司并要求他们检查电话线路。

### “传真线路状况”测试失败

#### 解决方法

- 请确保将您的 HP All-in-One 连接到模拟电话线上，否则您将不能收发传真。要检查是否为数字电话线，请将普通的模拟电话连接到该电话线上，并倾听拨号音。如果您没有听到正常的拨号音，则该线路可能是设置为用于数字电话的电话线。请将 HP All-in-One 连接到模拟电话线上，然后尝试收发传真。
- 检查墙壁电话插孔和 HP All-in-One 之间的连线，确保电话线正常。
- 确保将 HP All-in-One 正确连接到墙壁电话插孔。使用 HP All-in-One 的包装箱中提供的电话线，将电话线的一端连接到墙壁电话插孔，然后将另一端连接到 HP All-in-One 背面带有 1-LINE 标记的端口。
- 与 HP All-in-One 共用一条电话线的其他设备可能会导致测试失败。要查明问题是否是由其他设备引起的，请断开除 HP All-in-One 之外与电话线连接的所有设备，然后再次运行测试。
  - 如果在没有其他设备的情况下，“**传真线路状况测试**”通过，则说明问题是由一个或多个设备引起的；请试着每次多增加一个设备并重新运行测试，直到找出引起问题的设备。
  - 如果“**传真线路状况测试**”在没有其他设备的情况下失败，请将 HP All-in-One 连接到能正常工作的电话线，并继续查看本节中的疑难排解信息。
- 使用电话分路器可能会引发传真问题（分路器是一种双线连接器，插在墙壁电话插孔中）。试着去掉分路器，将 HP All-in-One 直接连接到墙壁电话插孔中。

解决发现的所有问题后，请再次执行传真测试，以确保它通过测试，并且您的 HP All-in-One 已经可以收发传真。如果“**传真线路状况**”测试仍然失败，且仍出现收发传真问题，请联系电信公司并要求他们检查电话线路。

### HP All-in-One 在发送和接收传真时出现问题

**原因：** HP All-in-One 的传真设置不正确。

**解决方法：** 根据与 HP All-in-One 共用一条电话线的设备和服务，按照该指南中的说明正确设置 HP All-in-One 以便收发传真。然后运行传真测试，检查 HP All-in-One 的状态并确保其设置正确。

HP All-in-One 将打印测试结果报告。如果测试失败，请查看报告中的信息，了解如何解决问题。

**原因：** HP All-in-One 已关机。

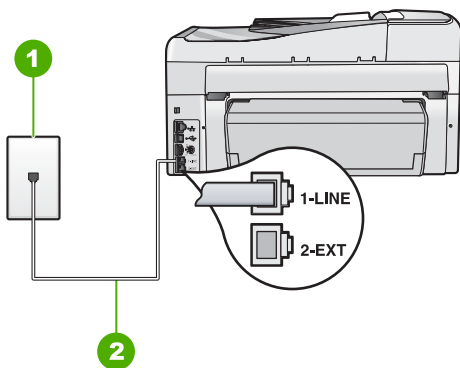
**解决方法：** 查看 HP All-in-One 上的显示屏。如果显示屏上没有显示，并且**打开按钮** 不亮，则说明 HP All-in-One 还没有启动。请确保电源线已牢固地连接到 HP All-in-One 上并且已插入电源插座中。按**打开按钮**启动 HP All-in-One。

**原因：** 用于连接 HP All-in-One 的电话线不正确，或将电话线插入错误的端口中。

**解决方法**

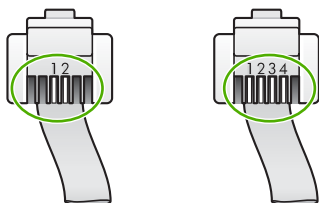
**注意** 此办法只能在 HP All-in-One 包装盒中含有两芯电话线的国家（地区）使用，其中包括：阿根廷、澳大利亚、巴西、加拿大、智利、中国、哥伦比亚、希腊、印度、印度尼西亚、爱尔兰、日本、韩国、拉丁美洲、马来西亚、墨西哥、菲律宾、波兰、葡萄牙、俄罗斯、沙特阿拉伯、新加坡、西班牙、台湾、泰国、美国、委内瑞拉和越南。

一定要使用 HP All-in-One 包装箱中提供的电话线连接到墙壁电话插孔。这种特殊的 2 芯电话线一端应连接到 HP All-in-One 背面的 1-LINE 端口上，另一端应连接到墙壁电话插孔中，如下图所示。



- 1 墙壁电话插孔
- 2 使用 HP All-in-One 的包装箱中提供的电话线

这种特殊的两芯电话线与办公室里常用的 4 芯电话线不同。请检查线的末端，并与下面显示的两种线进行比较。




如果使用的是 4 线电话线，请将其断开，然后将提供的 2 线电话线连接到 HP All-in-One 背面带有 1-LINE 标记的端口中。

如果 HP All-in-One 附带 2 线电话线适配器，则可以搭配 4 线电话线使用，以防所提供的 2 线电话线太短。将 2 线电话线适配器连接到 HP All-in-One 背面带有 1-LINE

标记的端口中。将 4 线电话线连接到适配器的空闲端口和墙壁电话插孔中。有关使用 2 线电话线适配器的详细信息，请参阅随附的文档。

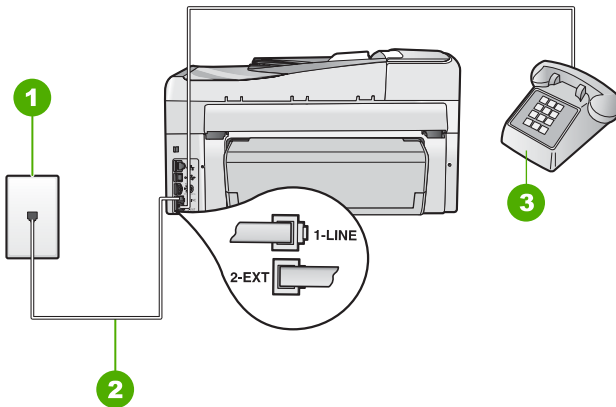
**原因：** 没有为 HP All-in-One 正确设置其他办公设备，如应答机或电话。

#### 解决方法

 **注意** 此办法只能在 HP All-in-One 包装盒中含有两芯电话线的国家（地区）使用，其中包括：阿根廷、澳大利亚、巴西、加拿大、智利、中国、哥伦比亚、希腊、印度、印度尼西亚、爱尔兰、日本、韩国、拉丁美洲、马来西亚、墨西哥、菲律宾、波兰、葡萄牙、俄罗斯、沙特阿拉伯、新加坡、西班牙、台湾、泰国、美国、委内瑞拉和越南。

确保已将 HP All-in-One 正确连接到墙壁电话插孔，并正确连接了与 HP All-in-One 共用一根电话线的其他任何设备和服务。

使用 HP All-in-One 背面带有 1-LINE 标记的端口来连接墙壁电话插孔。使用 2-EXT 端口连接其他设备，如应答机或电话机，如下所示。



- |   |                              |
|---|------------------------------|
| 1 | 墙壁电话插孔                       |
| 2 | 使用 HP All-in-One 的包装箱中提供的电话线 |
| 3 | 电话（可选）                       |

**原因：** 使用了电话线分路器。

**解决方法：** 电话线分路器会引起传真问题（分路器是一种双线连接器，插在墙壁电话插孔中）。去掉分路器，将 HP All-in-One 直接连接到墙壁电话插孔中。

**原因：** 墙壁电话插孔有问题。

**解决方法：** 用电话线将一部可正常工作的电话连接到 HP All-in-One 使用的墙壁电话插孔上，然后检查拨号音。如果没有听到拨号音，请与当地的电信公司联系，进行维修。

**原因：** 电话线路上有噪音。声音质量差（有噪音）的电话线会引起传真问题。

**解决方法：** 如果故障是由电话线路上的噪音引起的，则请联系发件人，让他们重新发送传真。再试一次，质量可能会好一些。可以通过将电话插到墙上电话插孔中并聆听

静电噪音或其他噪音，来检查电话线路的声音质量。如果问题仍然存在，则请关闭“**纠错模式**”（ECM），并与电话公司联系。

如果仍然存在传真问题，则将“**传真速度**”设置为较慢的速率，如“**中速 (14400)**”或“**慢速 (9600)**”。

---

**原因：**可能正在使用与 HP All-in-One 共用一条电话线的其他设备。

**解决方法：**确保电话分机（使用同一条电话线，但未与 HP All-in-One 连接的电话）或其他设备均未使用或已挂断。例如，如果分机未挂好，或正在使用计算机拨号调制解调器发送电子邮件或上网，则无法使用 HP All-in-One 收发传真。

---

**原因：**HP All-in-One 与 DSL 服务共用一条电话线，并且没有连接 DSL 过滤器。

**解决方法：**使用数字用户线路（DSL）服务时，必须连接 DSL 过滤器，否则将无法成功地收发传真。DSL 服务通过电话线发送数字信号，该信号会干扰 HP All-in-One，从而阻碍 HP All-in-One 收发传真。DSL 过滤器会去掉数字信号，并使 HP All-in-One 可以通过电话线正常通信。要检查是否安装了过滤器，请聆听电话线路或拨号音。如果听到线路上有噪音或静电噪声，则表示可能没有安装 DSL 过滤器，或安装不正确。向 DSL 供应商索取 DSL 过滤器。如果已经有 DSL 过滤器，请确保其连接正确。

---

**原因：**其他进程导致 HP All-in-One 出错。


**解决方法：**检查显示屏或计算机上是否有错误消息，这类消息会提供有关问题及其解决办法的信息。如果出现错误，则在问题解决之前，HP All-in-One 无法收发传真。还可以通过在 HP 解决方案中心中单击“**状态**”来检查 HP All-in-One 的状态。

---

**原因：**正在使用 PBX 或 ISDN 转换器 / 终端适配器。

**解决方法**

- 确保 HP All-in-One 已连接到专门用于传真和电话的端口。另外，如果可能的话，请根据您的国家 / 地区为终端适配器设置正确的开关类型。

 **注意** 一些 ISDN 系统允许用户为特定的电话设备配置端口。例如，可以为电话和 Group 3 传真分配一个端口，而为其他用途分配另一个端口。将设备连接到 ISDN 转换器的传真 / 电话端口后，如果出现问题，请使用多用途端口，它可能标记为“multi-combi”或类似的文字。

有关如何在使用 PBX 电话系统或 ISDN 线路的情况下设置 HP All-in-One 的详细信息，请参阅[位于第 26 页的“方案 C：使用 PBX 电话系统或 ISDN 线路设置 HP All-in-One”](#)。

- 尝试将“**传真速度**”设置为“**中速 (14400)**”或“**慢速 (9600)**”。

---

**原因：**“**传真速度**”设置得太快。

**解决方法：**可能需要以较慢的速率收发传真。如果您使用以下选项之一，请尝试将“**传真速度**”设置为“**中速 (14400)**”或“**慢速 (9600)**”：

- Internet 电话服务
- PBX 系统
- 基于 Internet 协议的传真 (FoIP)
- ISDN 服务

---

**原因：**HP All-in-One 可能被连接到设置为用于数字电话的墙壁电话插孔。

**解决方法：**请确保将您的 HP All-in-One 连接到模拟电话线上，否则您将不能收发传真。要检查是否为数字电话线，请将普通的模拟电话连接到该电话线上，并侦听拨号




音。如果您没有听到正常的拨号音，则该线路可能是设置为用于数字电话的电话线。请将 HP All-in-One 连接到模拟电话线上，然后尝试收发传真。

**原因：** HP All-in-One 与 DSL 服务共用一条电话线，而 DSL 调制解调器可能没有正常接地。

**解决方法：** 如果 DSL 调制解调器没有正确接地，则会在电话线上产生噪音。声音质量差（有噪音）的电话线会引起传真问题。可以通过将电话插到墙壁电话插孔中并聆听静电噪音或其他噪音，来检查电话线路的声音质量。

**如果听到噪音**

1. 关闭 DSL 调制解调器并完全切断电源至少 15 分钟。
2. 重新打开 DSL 调制解调器。
3. 再次聆听拨号音。如果拨号音听起来比较清晰（没有噪音和静电噪声），请试着收发传真。

 **注意** 将来可能还会注意到电话线上的静电噪音。如果 HP All-in-One 停止收发传真，请重复这一过程。

如果电话线仍有噪音，请与电信公司联系。有关关闭 DSL 调制解调器的信息，请与 DSL 提供商联系以获得支持。

**原因：** 如果您使用 IP 电话通过 Internet 收发传真，则会出现传输问题。

**解决方法：** 请稍后重新发送传真。同时，请确保 Internet 服务提供商支持通过 Internet 收发传真。

如果问题仍然存在，则请联系 Internet 服务提供商。

### HP All-in-One 无法发送，但可以接收传真

**原因：** HP All-in-One 的传真设置不正确。

**解决方法：** 根据与 HP All-in-One 共用一条电话线的设备和服务，按照该指南中的说明正确设置 HP All-in-One 以便收发传真。然后运行传真测试，检查 HP All-in-One 的状态并确保其设置正确。

HP All-in-One 将打印测试结果报告。如果测试失败，请查看报告中的信息，了解如何解决问题。

**原因：** HP All-in-One 可能拨号太快或拨号时间太短。

**解决方法：** 可能需要在号码序列中插入一些停顿符号。例如，如果需要在拨打电话号码前访问外线，则需要在外线访问号码后面插入停顿符号。如果号码是 95555555，访问外线用 9，则需要按照下列方式插入暂停符号：9-555-5555。为了在输入的传真号码中插入停顿符号，请连续按空格按钮，直到显示屏上出现破折号（“-”）。

如果要使用快速拨号项目来发送传真，请更新该快速拨号项目并在号码序列中插入一些暂停。

还可以使用监视器拨号发送传真。您可以在拨号时监听电话线。可以自己设置拨号速度，并且根据拨号过程中出现的提示作出反应。

**原因：** 发送传真时，输入的号码格式不正确。

**解决方法：** 请检查输入的传真号码是否正确，并确保其格式正确。例如，对于有些电话系统，可能需要在号码前加拨“9”。

如果电话线路上有 PBX 系统，请确保在拨打传真号码前先拨外线号码。



**原因：** 接收端传真机有问题。

**解决方法：** 要检查接收端传真机是否有问题，请用电话拨打该传真号码，并聆听传真音。如果听不到传真音，则说明接收端传真机没有打开或没有连接，或者语音信箱服务干扰了接收方的电话线路。另外，也可以让收件人检查接收端传真机，看是否有故障。

### HP All-in-One 在手动发送传真时出现问题

**原因：** 收件人的传真机可能不支持手动接收传真。


**解决方法：** 与收件人联系，询问他们的传真机是否能够手动接收传真。

**原因：** 您没有在听到传真音三秒钟之内按**开始传真/黑白**或**开始传真/彩色**。

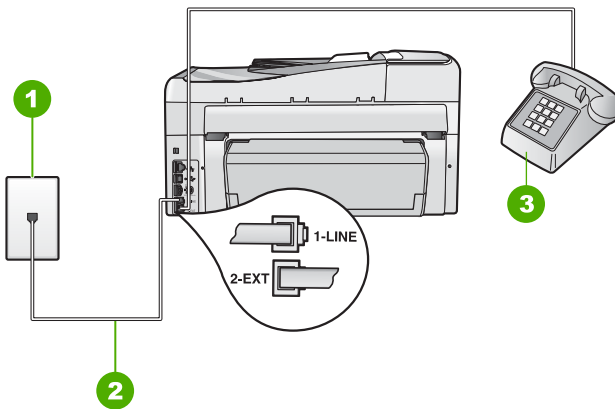
**解决方法：** 手动发送传真时，请确保在听到由接收端传来的传真音后 3 秒内按下**开始传真/黑白**或**开始传真/彩色**，否则传送可能会失败。

**原因：** 用来发送传真的电话没有直接连接到 HP All-in-One 上或没有正确连接。

**解决方法**

 **注意** 此办法只能在 HP All-in-One 包装盒中含有两芯电话线的国家（地区）使用，其中包括：阿根廷、澳大利亚、巴西、加拿大、智利、中国、哥伦比亚、希腊、印度、印度尼西亚、爱尔兰、日本、韩国、拉丁美洲、马来西亚、墨西哥、菲律宾、波兰、葡萄牙、俄罗斯、沙特阿拉伯、新加坡、西班牙、台湾、泰国、美国、委内瑞拉和越南。

要手动发送传真，必须将电话直接连接到 HP All-in-One 上带有 2-EXT 标记的端口上，如下图所示。



1	墙壁电话插孔
2	使用 HP All-in-One 的包装箱中提供的电话线
3	电话

**原因：** “**传真速度**” 设置可能设置得太快。

**解决方法：** 尝试将“传真速度”设置为“中速(14400)”或“慢速(9600)”，然后重新发送传真。

**原因：** HP All-in-One 没有检测到放在送纸器纸盒中的原件。

**解决方法：** 如果未在送纸器纸盒中放入原件，或者没有完全放入，您将无法手动发送传真。请将原件放入送纸器纸盒中，或将原件再往里推一些。一旦 HP All-in-One 检测到原件，就会在显示屏上显示一条确认消息。

### HP All-in-One 无法接收，但可以发送传真


**原因：** HP All-in-One 的传真设置不正确。

**解决方法：** 根据与 HP All-in-One 共用一条电话线的设备和服务，按照该指南中的说明正确设置 HP All-in-One 以便收发传真。然后运行传真测试，检查 HP All-in-One 的状态并确保其设置正确。

HP All-in-One 将打印测试结果报告。如果测试失败，请查看报告中的信息，了解如何解决问题。

**原因：** “自动接听”已关闭，意味着 HP All-in-One 将不会应答拨入的呼叫。您必须亲自接听，否则 HP All-in-One 将不接听拨入的传真呼叫。

**解决方法：** 根据您的办公环境，可以将 HP All-in-One 设置成自动接听拨入的呼叫。如果必须关闭“自动接听”，则需要按**开始传真/黑白**或**开始传真/彩色**才能接收传真。

 **提示** 如果您无法关闭 HP All-in-One 接触到控制面板，请等待几秒钟，然后按电话上的 **1 2 3**。如果 HP All-in-One 未开始接收传真，则请等待几秒钟再按 **1 2 3**。HP All-in-One 开始接收传真之后，可以挂机。

**原因：** 为传真使用的电话号码订购了语音信箱服务。

**解决方法：** 将 HP All-in-One 设置为手动接听传真。如果为传真使用的同一电话号码订购了语音信箱服务，则无法自动接收传真。您必须手动接收传真，这意味着您必须亲自接听拨入的传真呼叫。

**原因：** 计算机拨号调制解调器和 HP All-in-One 共用同一条电话线。

**解决方法：** 如果计算机拨号调制解调器和 HP All-in-One 共用一条电话线，请检查并确保调制解调器软件没有设置成自动接收传真。设置了自动接收传真功能的调制解调器将占用电话线来接收所有传真，从而阻止 HP All-in-One 接收传真呼叫。

**原因：** 如果应答机和 HP All-in-One 共用一条电话线，您可能会遇到下列问题之一：


- 回复消息过长或声音过大，导致 HP All-in-One 无法检测到传真音，发送端传真机可能会断开连接。
- 应答机可能在回复消息后没有留出足够的静音时间，让 HP All-in-One 检测传真音。这个问题在数字应答机上最常见。

**解决方法：** 如果应答机和 HP All-in-One 共用一条电话线，请执行以下操作：

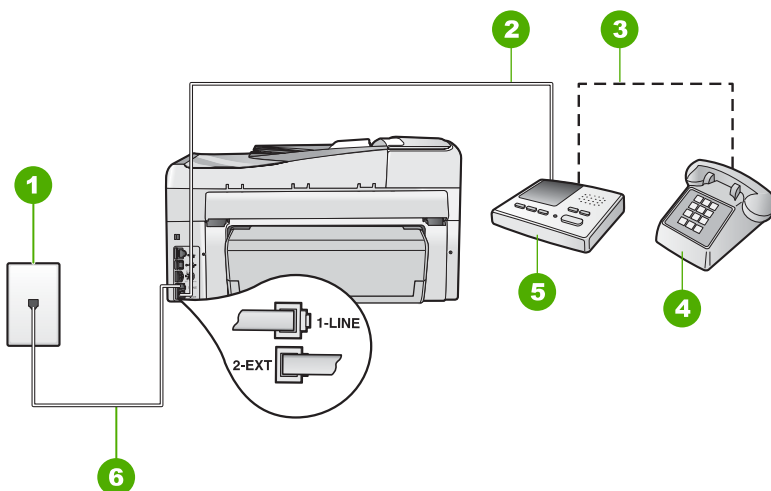
- 断开应答机，然后试着接收传真。如果没有应答机时可成功接收传真，则说明问题是由应答机引起的。
- 重新连接应答机并录制回复消息。录制大约 10 秒钟的消息。在录制时应保持轻柔缓慢的语调和语速。在语音消息最后，请留出 5 秒钟的静音时间。在录制静音时，应确保没有背景噪音。试着再接收一次传真。

**原因：** 未正确设置与 HP All-in-One 配套使用的应答机。

## 解决方法

 **注意** 此办法只能在 HP All-in-One 包装盒中含有两芯电话线的国家（地区）使用，其中包括：阿根廷、澳大利亚、巴西、加拿大、智利、中国、哥伦比亚、希腊、印度、印度尼西亚、爱尔兰、日本、韩国、拉丁美洲、马来西亚、墨西哥、菲律宾、波兰、葡萄牙、俄罗斯、沙特阿拉伯、新加坡、西班牙、台湾、泰国、美国、委内瑞拉和越南。

如果在用来收发传真的电话线路上还有一部应答机，则必须通过带 2-EXT 标记的端口将应答机直接连接到 HP All-in-One 上，如下图所示。还需要为应答机和 HP All-in-One 设置正确的接听响铃次数。




1	墙壁电话插孔
2	连接到应答机的 IN 端口
3	连接到应答机的 OUT 端口
4	电话（可选）
5	应答机
6	使用 HP All-in-One 的包装箱中提供的电话线

确保 HP All-in-One 已设置为自动接收传真，并且“响铃以接听”设置正确。HP All-in-One 的接听响铃次数必须比应答机多。将应答机设置为较低的响铃次数，并将 HP All-in-One 设置为应答时采用您的设备支持的最大响铃次数。（最大响铃次数因国家 / 地区不同而异。）采用这种设置，应答机将接听呼叫，而 HP All-in-One 将监听线路。如果 HP All-in-One 检测到传真音，HP All-in-One 将接收传真。如果是语音呼叫，则应答机将录下收到的消息。

**原因：** 传真号码具有特殊的铃声样式（使用了电信公司提供的区别铃声服务），而 HP All-in-One 的“区别铃声”设置与之不符。

**解决方法：** 如果传真电话号码具有特殊的铃声样式（使用了向电话公司申请的区别铃声服务），则请确保 HP All-in-One 的“区别铃声”设置与之相符。例如，如果电信公司为您的传真号码分配的铃声样式为两声，则一定要将“区别铃声”设置为“两声铃声”。

 **注意** HP All-in-One 无法识别某些铃声，如长短音交替的铃声。如果在使用这类铃声模式时出现问题，请让电信公司为您分配非交替式响铃方式。

如果您没有使用区别铃声服务，请确保 HP All-in-One 上的“**区别铃声**”设置为“**所有铃声**”。

**原因：**“区别铃声”没有设置为“所有铃声”（并且没有使用区别铃声服务）。

**解决方法：**如果您没有使用区别铃声服务，请确保 HP All-in-One 上的“**区别铃声**”设置为“**所有铃声**”。

**原因：**传真信号可能不够强，这会引起传真接收问题。

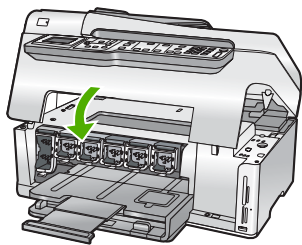
**解决方法：**如果 HP All-in-One 与其他类型的电话设备（如应答机、计算机拨号调制解调器或多端口交换盒）共用一条电话线，则传真信号可能会减弱。如果使用分离器或连接额外的电缆来延长电话线的长度，也可能会减弱信号。减小传真信号可能造成传真的接收出现问题。

- 如果您使用分离器或延长电缆，请尝试拔掉它们，并将 HP All-in-One 直接连接到墙壁电话插孔。
- 要查明问题是否是由其他设备引起的，请从电话线上拔掉除 HP All-in-One 之外的所有设备，然后再试着接收传真。如果在没有其他设备时可以成功地接收传真，则说明问题是由其中一个或多个设备引起的。试着每次多增加一个设备并接收传真，直到找出引起问题的设备。

**原因：**HP All-in-One 的内存已满。

**解决方法：**如果在启用“**备份传真接收**”后 HP All-in-One 上出现错误，则尚未打印的传真可能会占用全部内存，导致 HP All-in-One 停止接听呼叫。如果由于出错使 HP All-in-One 无法打印传真，请检查显示屏上是否有关于出错情况的信息。同时，请检查下列问题：

- HP All-in-One 的传真设置不正确。
- 进纸盒中没有纸。
- 卡纸。
- 墨盒门是打开的。关闭墨盒门，如下所示：



- 打印头卡住。关闭 HP All-in-One，取出所有阻止打印头的物体（包括任何包装材料），然后再将 HP All-in-One 打开。


解决发现的所有问题。如果内存中还储存了未打印的传真，HP All-in-One 将打印内存中所有储存的传真。

 **注意** 要清除内存，还可以通过关闭 HP All-in-One 来删除存储在内存中的传真。

**原因：** 由于出现错误，HP All-in-One 无法接收传真并且“**备份传真接收**”设置为“**关闭**”。

**解决方法：** 检查下列问题：

- HP All-in-One 已关机。按**打开**按钮启动设备。
- HP All-in-One 的传真设置不正确。
- 进纸盒中没有纸。
- 卡纸。
- 墨盒门是打开的。合上墨盒门。
- 打印头卡住。关闭 HP All-in-One，取出所有阻止打印头的物体（包括任何包装材料），然后再将 HP All-in-One 打开。


 **注意** 如果启用“**备份传真接收**”，并且关闭 HP All-in-One，则内存中存储的所有传真都会被删除，包括在 HP All-in-One 出现故障时已经接收的未打印的传真。您可能需要联系发件人，要求他们重新发送所有未打印的传真。要获得已经接收的传真的列表，请打印“**传真日志**”。关闭 HP All-in-One 时，未删除“**传真日志**”。

解决所有已发现的问题后，HP All-in-One 即可应答拨入的传真呼叫。

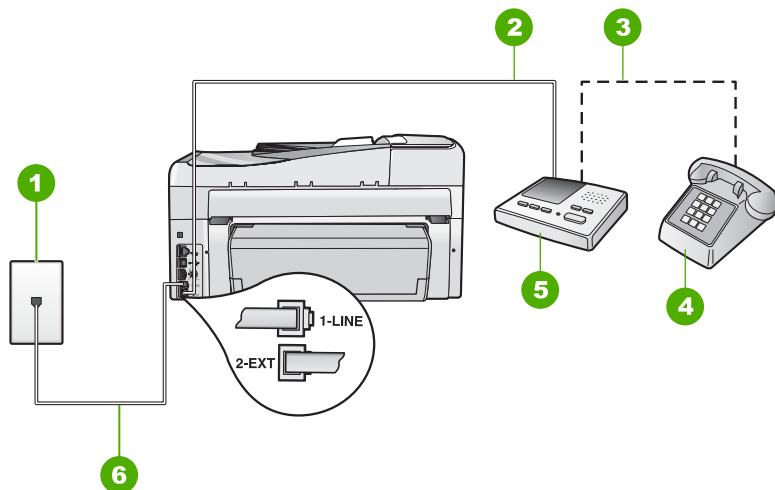
### 应答机上录制了传真音

**原因：** 没有为 HP All-in-One 正确设置应答机，或者“**响铃以接听**”设置不正确。

**解决方法**

 **注意** 此办法只能在 HP All-in-One 包装盒中含有两芯电话线的国家（地区）使用，其中包括：阿根廷、澳大利亚、巴西、加拿大、智利、中国、哥伦比亚、希腊、印度、印度尼西亚、爱尔兰、日本、韩国、拉丁美洲、马来西亚、墨西哥、菲律宾、波兰、葡萄牙、俄罗斯、沙特阿拉伯、新加坡、西班牙、台湾、泰国、美国、委内瑞拉和越南。

如果在用来收发传真的电话线路上还有一部应答机，则必须通过带 2-EXT 标记的端口将应答机直接连接到 HP All-in-One 上，如下图所示。



1	墙壁电话插孔
2	连接到应答机的 IN 端口
3	连接到应答机的 OUT 端口
4	电话（可选）
5	应答机
6	使用 HP All-in-One 的包装箱中提供的电话线

确保 HP All-in-One 已设置为自动接收传真，并且“响铃以接听”设置正确。HP All-in-One 的接听响铃次数必须比应答机多。如果为应答机和 HP All-in-One 设置了相同的应答响铃次数，则这两个设备都会应答呼叫，应答机将录制传真音。将应答机设置为较低的响铃次数，并将 HP All-in-One 设置为应答时采用支持的最大响铃次数。（最大响铃次数因国家 / 地区不同而异。）采用这种设置，应答机将接听呼叫，而 HP All-in-One 将监听线路。如果 HP All-in-One 检测到传真音，HP All-in-One 将接收传真。如果是语音呼叫，则应答机将录下收到的消息。

**原因：** 您的 HP All-in-One 设置为手动接收传真，这意味着 HP All-in-One 将不会接听拨入的呼叫。您必须亲自应答拨入的传真呼叫，否则 HP All-in-One 将无法接收传真，应答机将记录传真音。

**解决方法：** 通过打开“自动接听”，将 HP All-in-One 设置为自动应答拨入的呼叫。如果将其关闭，则 HP All-in-One 不会监听拨入的呼叫，也不接收传真。这种情况下，应答机将接听传真呼叫并记录传真音。

## 清除卡纸

如果进纸盒中已经放入纸张，则可能需要从 HP All-in-One 后部清除卡纸。

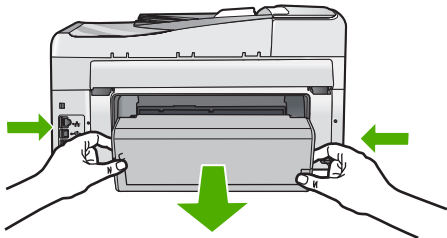
自动送纸器中也可能卡纸。以下几种常见情况会造成自动送纸器卡纸：

- 在送纸器纸盒中放入的纸张过多。自动送纸器最多能装 50 张信纸、A4 尺寸的纸，或者 35 张 legal 尺寸的纸。
- 使用的纸张太厚或太薄，以致 HP All-in-One 无法处理。
- HP All-in-One 正在进纸时往送纸器纸盒中添纸。

### 从双面打印配件清除卡纸

1. 关闭 HP All-in-One。
2. 按双面打印配件左右两侧的定位装置。从 HP All-in-One 中向外拉，卸下附件。

△ 小心 试图从 HP All-in-One 的前面清除卡纸可能会损坏打印机的机械结构。始终从 HP All-in-One 的双面打印配件查找和清除卡纸。



3. 慢慢地将纸从滚筒里拉出来。

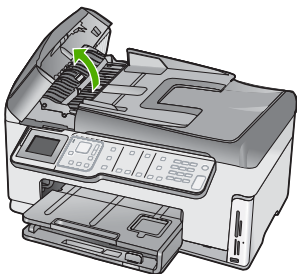
△ 小心 如果纸张在从滚筒里取出时破损，请检查滚筒和齿轮，看是否还有破碎的纸片留在设备里。如果没有从 HP All-in-One 中取出所有纸片，则会发生更多的卡纸情况。

4. 如果已清除卡纸，则转到第 5 步。  
如果未能清除卡纸，则执行下列操作：
  - a. 将定位装置向上拉，打开双面打印配件。
  - b. 从附件的内部取出所有纸张。
  - c. 向下按定位装置直至它们卡入就位，将双面打印配件合上。
5. 更换双面打印配件。向前轻推附件，直到其卡入就位。
6. 打开 HP All-in-One，然后按 **OK** 继续当前作业。

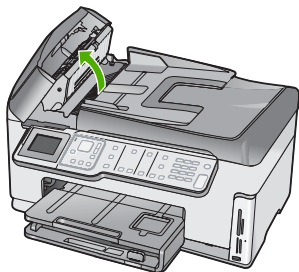
### 在自动送纸器中清除卡纸

△ 小心 请不要抬起 HP All-in-One 的盖子，试图从玻璃下移除卡住的文档。这样可能会损坏文档原件。

1. 从送纸器纸盒中取出所有原件。
2. 掀开自动送纸器的盖子。



3. 抬起自动送纸器装置。



4. 轻轻地将卡在自动送纸装置的纸拉出。

△ 小心 如果纸张在取出时破损，则请检查是否还有碎纸片留在设备中。□如果没有从自动送纸器中取出所有纸片，则会发生更多的卡纸情况。

5. 放下自动送纸器装置，然后合上自动送纸器的盖子。  
盖子完全合上时会发出滴答声。

## 有关墨盒和打印头的信息

下面的提示可以帮助您维护 HP 墨盒，确保稳定的打印质量。

- 在安装截止日期当天或之前安装墨盒。此日期印刷在墨盒包装上。
- 将所有墨盒保存在原包装中，直到需要时再拿出来使用。
- 按下设备上的**打开按钮**关闭 HP All-in-One。不要通过关闭电源板或拔掉 HP All-in-One 的电源线来关闭设备。如果关闭 HP All-in-One 时操作不当，则打印头不会返回到正确位置。
- 将墨盒保存在室内温度为 15.6° - 26.6° C 或 60° - 78° F 的房间内。
- HP 建议在有可供安装的更换墨盒之前，请勿将墨盒从 HP All-in-One 中取出来。在搬运 HP All-in-One 时，请确保通过按下**打开按钮**关闭设备来正确切断电源。还要确保没有卸下墨盒。执行这些操作可阻止打印头泄漏墨水。
- 当发现打印质量明显下降时，请清洁打印头（通过“打印机工具箱”软件维护）。
- 不要进行不必要的打印头清洁。这会浪费墨水并且缩短墨盒的使用寿命。
- 小心处理墨盒。安装期间，投掷、震动或草率处理墨盒可能会导致出现暂时打印问题。

## 支持程序

如果遇到问题，请执行以下步骤：

1. 查阅 HP All-in-One 随附的文档。
2. 访问 HP 的在线支持网站：[www.hp.com/support](http://www.hp.com/support)。所有 HP 用户均可获取 HP 在线支持。在这里可以迅速获取最新设备信息和专家帮助，其包含以下功能：
  - 快速访问有资质的在线支持专家
  - 为您的 HP All-in-One 提供软件和驱动程序更新
  - 为常见问题提供有价值的 HP All-in-One 和故障排除信息
  - 注册 HP All-in-One 后可以获取主动设备更新、支持提醒以及 HP 新闻简报
3. 联系惠普支持。支持选项和可用性因设备、国家 / 地区和语言的不同而有所不同。



# 6 技术信息

本节提供了有关 HP All-in-One 的技术规格以及国际规范信息。

## 系统要求


可以在自述文件中找到软件的系统要求。

## 产品技术规格

有关产品技术规格的信息，请访问 HP 网站：[www.hp.com/support](http://www.hp.com/support)。

### 纸张规格

- 进纸盒容量：普通纸：最多 100 张（20 磅/75 gsm 纸）
- 出纸盒容量：普通纸：最多 50 张（20 磅/75 gsm 纸）
- 照片纸盒容量：4 x 6 英寸（10 x 15 厘米）照片纸：最多 20 张（145 磅/236 gsm 纸）

 **注意** 有关受支持介质的尺寸的完整列表，请参阅打印机软件。

### 物理规格

- 高度：24.1 厘米
- 宽度：45 厘米
- 厚度：44.3 厘米
- 重量：11 公斤

### 电源规格

- 功耗：32.5 瓦（峰值）20.1 瓦（平均值）
- 输入电压：AC 100 - 240 V ~ 600 mA 50 - 60 Hz
- 输出电压：DC 32 V ===1560mA

 **注意** 只使用 HP 提供的电源适配器。

### 环境规格

- 推荐的工作温度范围：15 至 32 摄氏度（59 至 90 华氏度）
- 允许的工作温度范围：5 至 40 摄氏度（41 至 104 华氏度）
- 湿度：20% 至 80% 相对湿度，无冷凝
- 非工作（存储）温度范围：-20 至 60 摄氏度（-4 至 140 华氏度）
- 在电磁场强的区域，HP All-in-One 的打印结果可能会稍微变形
- HP 建议使用长度小于等于 3 米（10 英尺）的 USB 电缆，以便将电磁场的干扰降至最低程度

## Energy Star® 声明

此产品设计为在不损害产品性能的情况下，可以减少能源消耗并节省自然资源。而且在不管操作期间还是空闲期间，它都可以减少总的能源消耗。此产品符合为鼓励发展节能办公产品而建立的志愿计划 ENERGY STAR®。



ENERGY STAR 是美国环保署的注册服务标记，作为 ENERGY STAR 的合作伙伴，HP 确定本产品符合 ENERGY STAR 的能效标准。

有关 ENERGY STAR 计划的更多信息，请访问以下网站：

[www.energystar.gov](http://www.energystar.gov)

## 墨盒产能

墨盒中的墨水以多种不同方式使用于打印过程，这些使用方式包括用来让设备和墨盒准备就绪的初始化过程，还包括用于确保打印喷头清洁和墨水顺利流动的打印头维护过程。此外，当墨盒用完后，墨盒中还会残留一些墨水。有关更多信息，请参见 [www.hp.com/go/inkusage](http://www.hp.com/go/inkusage)。

有关估计墨盒产能的详细信息，请访问 [www.hp.com/pageyield](http://www.hp.com/pageyield)。

## 规范声明

HP All-in-One 符合您所在的国家 / 地区的产品规范要求。有关规范声明的完整列表，请参阅屏幕帮助。

### 标准型号

为了便于识别，为产品指定了一个“标准型号”。本产品的标准型号为 SDGOB-0713。不要将此标准型号与产品的市场名称（如 HP Photosmart C7200 All-in-One series 等）或产品编号（如 CC567A 等）相混淆。

HP 产品	有限保修期限
软件媒体	90 天
打印机	1 年
打印或墨盒	直到 HP 墨水用完，或到达印在墨盒上的“保修结束”日期，视何者为先。本保修不涵盖重新灌注、再加工、整修、误用，或被擅改的 HP 墨水产品。
附件	90 天

## A. 有限保修的范围

1. 惠普 (HP) 向最终用户保证，在上述指定的保修期内，上述指定的 HP 产品自购买之日起无材料及工艺上的缺陷。
2. 对于软件产品，HP 的有限保修仅适用于无法执行编程指令的故障。HP 不保证产品工作时不会中断或无错误。
3. HP 的有限保修仅限于由正常使用产品而产生的缺陷，不适用于任何其他问题，包括因以下原因而产生的问题：
  - a. 不正确的维护或调整；
  - b. 使用非 HP 提供或支持的软件、介质、部件或耗材；
  - c. 在产品技术规格以外的条件下操作；
  - d. 未经授权的调整或误用。
4. 对于 HP 打印机产品，使用非 HP 墨盒或重新灌注的墨盒既不影响对客户的保修也不影响与客户签订的任何 HP 支持合同。但是，如果打印机由于使用非 HP 墨盒或重新灌注的墨盒而过期的墨盒而发生故障或损坏，HP 在维修打印机时将根据具体故障或损坏，收取标准工时费和材料费。
5. 如果 HP 在适用的保修期内收到符合 HP 保修条件的任何产品的缺陷的通知，HP 将自行决定对有缺陷的产品进行维修或更换。
6. 如果 HP 无法适时维修或更换符合 HP 保修条件的有缺陷产品，HP 将在接到缺陷通知后的合理时间内，退回该产品的全额货款。
7. 在客户将有缺陷的产品退回 HP 之前，HP 不承担维修、更换或退款的义务。
8. 更换的产品可能为全新产品或相当于全新产品，前提是它的功能至少与被更换的产品相当。
9. HP 产品可能包含性能等同于新部件的再加工部件、组件或材料。
10. HP 的有限保修在任何销售保修范围内的 HP 产品的国家或地区均有效。可与授权的 HP 服务机构签订其他保修服务（如现场服务）合同，这些机构分布在由 HP 或授权进口商销售 HP 产品的国家/地区。

## B. 有限保修

在当地法律允许范围内，HP 及其第三方供应商，对有关 HP 的产品，无论是以明示或默示的形式，均没有任何其他保修或条件并特别声明没有任何用于特定目的适销性、质量满意度以及适用性的默示保修或条件。

## C. 责任限制

1. 在当地法规允许的范围内，本保修声明中提供的补偿是对用户的唯一补偿。
2. 在当地法规允许的范围内，除了本保修声明中特别规定的责任外，在任何情况下，无论是根据合同、民事侵权行为或其他法律准则，无论是否告知产生此类损失的可能性，HP 或其第三方供应商对直接、特殊、偶发、继发的损失概不承担责任。

## D. 当地法律

1. 此保修声明赋予用户特定的法律权利。用户还可能拥有其他权利，具体情况视州（美国）、省（加拿大）及国家/地区（世界其他地方）而异。
2. 如果本保修声明与当地法规发生矛盾，则应视为已修改以便与当地法规保持一致。根据这类当地法规，本保修声明中的某些责任免除和限制可能不适用于用户。例如，美国的某些州及美国以外的某些政府（包括加拿大的某些省），可能会：
  - a. 排除本保修声明中的责任免除和限制条款对用户法定权利的限制（例如英国）；
  - b. 限制制造商实施这种责任免除或限制的能力；或者
  - c. 赋予客户附加的保修权利，指定默示保修的期限（对这种默示保修制造商不得拒绝），或者不允许制造商对默示保修的期限加以限制。
3. 除非另有法律许可，本声明中的保修条款不得排除、限制或修改适用于此产品销售的强制性法律权利，而是对该权利的补充。





www.hp.com/support

021 672 280	الجزائر
Argentina (Buenos Aires)	54-11-4708-1600
Argentina	0-800-555-5000
Australia	1300 721 147
Australia (out-of-warranty)	1902 910 910
Österreich	www.hp.com/support
17212049	البحرين
België	www.hp.com/support
Belgique	www.hp.com/support
Brasil (Sao Paulo)	55-11-4004-7751
Brasil	0-800-709-7751
Canada	1-(800)-474-6836 (1-800 hp invent)
Central America & The Caribbean	www.hp.com/support
Chile	800-360-999
中国	10-68687980
中国	800-810-3888
Colombia (Bogotá)	571-606-9191
Colombia	01-8000-51-4746-8368
Costa Rica	0-800-011-1046
Česká republika	810 222 222
Danmark	www.hp.com/support
Ecuador (Andinatel)	1-999-119 ☎ 800-711-2884
Ecuador (Pacifitel)	1-800-225-528 ☎ 800-711-2884
(02) 6910602	مصر
El Salvador	800-6160
España	www.hp.com/support
France	www.hp.com/support
Deutschland	www.hp.com/support
Ελλάδα (από το εξωτερικό)	+ 30 210 6073603
Ελλάδα (εντός Ελλάδας)	801 11 75400
Ελλάδα (από Κύπρο)	800 9 2654
Guatemala	1-800-711-2884
香港特別行政區	(852) 2802 4098
Magyarország	06 40 200 629
India	1-800-425-7737
India	91-80-28526900
Indonesia	+62 (21) 350 3408
+971 4 224 9189	العراق
+971 4 224 9189	الكويت
+971 4 224 9189	لبنان
+971 4 224 9189	قطر
+971 4 224 9189	اليمن
Ireland	www.hp.com/support
1-700-503-048	ישראל
Italia	www.hp.com/support
Jamaica	1-800-711-2884
日本	0570-000511

日本(携帯電話の場合)	03-3335-9800
0800 222 47	الأردن
한국	1588-3003
Luxembourg	www.hp.com/support
Malaysia	1800 88 8588
Mauritius	(262) 262 210 404
México (Ciudad de México)	55-5258-9922
México	01-800-472-68368
081 005 010	المغرب
Nederland	www.hp.com/support
New Zealand	0800 441 147
Nigeria	(01) 271 2320
Norge	www.hp.com/support
24791773	عمان
Panamá	1-800-711-2884
Paraguay	009 800 54 1 0006
Perú	0-800-10111
Philippines	2 867 3551
Polska	22 5666 000
Portugal	www.hp.com/support
Puerto Rico	1-877-232-0589
República Dominicana	1-800-711-2884
Reunion	0820 890 323
România	0801 033 390
Россия (Москва)	095 777 3284
Россия (Санкт-Петербург)	812 332 4240
800 897 1415	السعودية
Singapore	6 272 5300
Slovensko	0850 111 256
South Africa (international)	+ 27 (0)11 234 5872
South Africa (RSA)	0860 104 771
Rest of West Africa	+ 351 213 17 63 80
Suomi	www.hp.com/support
Sverige	www.hp.com/support
Switzerland	www.hp.com/support
臺灣	02-8722-8000
ໄທ	+66 (2) 353 9000
071 891 391	تونس
Trinidad & Tobago	1-800-711-2884
Türkiye	+90 212 444 71 71
Україна	(044) 230-51-06
600 54 47 47	المتحدة العربية الإمارات
United Kingdom	www.hp.com/support
United States	1-(800)-474-6836
Uruguay	0004-054-177
Venezuela (Caracas)	58-212-278-8666
Venezuela	0-800-474-68368
Việt Nam	+84 88234530