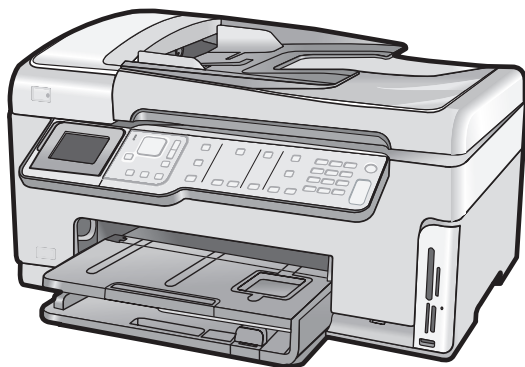


# HP Photosmart C7200 All-in-One series



## 基本指南



## 惠普公司通告

本文件中包含的資訊如有變更，恕不另行通知。

版權所有，翻印必究。除版權法允許之外，未經惠普事先書面許可，不得對本手冊進行複製、改編或翻譯。HP 產品及服務隨附的保固是此類產品及服務的唯一明示保固。不應將此處的任何資訊視為附加保固。HP 對本手冊所包含的任何技術或編輯錯誤或遺漏不負任何責任。

著作權 © 2007 Hewlett-Packard Development Company, L.P.。

Windows、Windows 2000 和 Windows XP 是 Microsoft Corporation 在美國的註冊商標。

Windows Vista 是 Microsoft Corporation 在美國和/或其他國家/地區的註冊商標或商標。

Intel 和 Pentium 是 Intel Corporation 或其子公司在美國和其他國家/地區的商標或註冊商標。

# 目錄

## 1 HP All-in-One 概觀

HP All-in-One 概觀.....	3
控制台功能.....	4
尋找更多資訊.....	6

## 2 網路設定

有線網路設定.....	7
有線網路所需項目.....	8
將 HP All-in-One 連接到網路.....	8
整合式無線 WLAN 802.11 網路設定.....	9
整合式無線 WLAN 802.11 網路的準備需求.....	10
連線到整合式無線 WLAN 802.11 網路.....	10
無線客戶端模式網路設定.....	12
客戶端模式網路的準備需求.....	12
建立 Windows XP 電腦的網路設定檔.....	12
在其他作業系統上新增網路設定檔.....	13
圖 - 連接到無線客戶端模式網路.....	14
安裝網路連線所需的軟體.....	15
連接到網路上其他電腦.....	15
將 HP All-in-One 從 USB 連線切換為網路連線.....	16
管理網路設定.....	16
從控制台變更基本網路設定.....	16
從控制台變更進階網路設定.....	18


## 3 傳真設定

設定 HP All-in-One 傳真.....	20
為住家或辦公室選擇正確的傳真設定.....	21
選擇傳真設定方式.....	22
方式 A：分開的傳真線路 (不接收語音來電).....	24
實例 B：設定 HP All-in-One 與 DSL.....	25
實例 C：設定 HP All-in-One 與 PBX 電話系統或 ISDN 線路.....	26
方式 D：傳真與區別鈴聲服務在同一條線路上.....	26
方式 E：共用的語音/傳真線路.....	27
設定 F：與語音信箱共用語音/傳真線路.....	28
設定 G：傳真線路與電腦撥號數據機共用 (不接收語音電話).....	29
設定 H：與電腦撥號數據機共用語音/傳真線路.....	30
設定 I：與答錄機共用語音/傳真線路.....	32
設定 J：與電腦撥號數據機和答錄機共享語音/傳真線路.....	33
設定 K：與電腦撥號數據機和語音信箱共用語音/傳真線路.....	35
變更 HP All-in-One 的設定以接收傳真.....	37

設定接收模式.....	37
設定接聽前的鈴聲數.....	37
變更區別鈴聲的接聽鈴聲模式.....	38
測試傳真設定.....	38
設定傳真標頭.....	39
<b>4 使用 HP All-in-One 功能</b>	
放入原稿與紙張.....	40
在自動文件進紙器中放入原稿.....	40
在玻璃板上放入原稿.....	41
放入整頁大小的紙張.....	41
放入 10 x 15 公分 (4 x 6 英吋) 相紙.....	43
避免卡紙.....	43
檢視和選擇相片.....	44
掃描影像.....	45
將原稿掃描至電腦.....	45
將原稿掃描至記憶卡或儲存裝置.....	46
進行影印.....	46
傳送基本傳真.....	46
檢查估計的墨水存量.....	47
更換墨水匣.....	48
清潔 HP All-in-One.....	50
清潔玻璃板.....	50
清潔背蓋板.....	51
<b>5 疑難排解與支援</b>	
解除安裝和重新安裝軟體.....	53
硬體安裝疑難排解.....	53
網路疑難排解.....	56
有線網路設定疑難排解.....	56
無線設定疑難排解.....	58
網路軟體安裝疑難排解.....	60
傳真設定疑難排解.....	61
傳真測試失敗.....	61
清除卡紙.....	76
墨水匣與列印頭的資訊.....	78
支援程序.....	78
<b>6 技術資訊</b>	
系統需求.....	79
產品規格.....	79
Energy Star® 注意事項.....	79
墨水匣產能.....	80
法規注意事項.....	80
保固.....	81

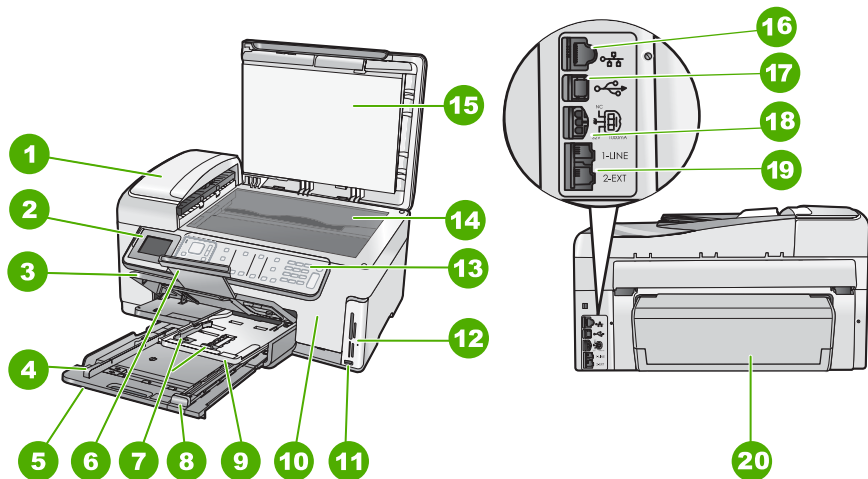
# 1 HP All-in-One 概觀

使用 HP All-in-One 以快速且簡單地完成影印、掃描文件、列印相片或傳送或接收傳真等工作。您可以直接從控制台上存取許多 HP All-in-One 功能，而無需開啓電腦。

 **附註** 本指南介紹了基本操作和疑難排解，以及提供用於聯絡 HP 支援和訂購耗材的資訊。

螢幕說明會詳細說明特性和功能的完整範圍，包含使用 HP All-in-One 隨附的 HP Photosmart 軟體。

## HP All-in-One 概觀



標籤	描述
1	自動文件進紙器
2	彩色圖形顯示器 (也稱為顯示器)
3	出紙匣
4	主要進紙匣的紙張寬度指示
5	主要進紙匣延伸架 (也稱為進紙匣)
6	紙匣延伸架 (也稱為紙匣延伸架)
7	適用於相片匣的紙張寬度和紙張長度導板。
8	主要進紙匣的紙張長度導板
9	相片匣

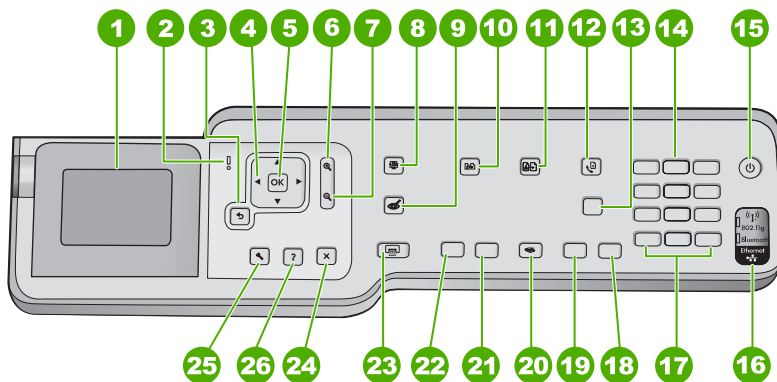
(續)

標籤	描述
10	墨水匣門
11	前方 USB 埠，用於連接您的相機或其他儲存裝置
12	記憶卡插槽和相片指示燈
13	控制台
14	玻璃板
15	背蓋板
16	Ethernet 連接埠
17	後方 USB 連接埠
18	電源連接*
19	1-LINE (傳真) 及 2-EXT (電話) 連接埠
20	雙面列印配件

\* 只能與 HP 提供的電源轉接器搭配使用。

## 控制台功能

下列圖示和相關表格提供 HP All-in-One 控制台功能的快速參照。



標籤	名稱與描述
1	<b>顯示</b> ：顯示功能選項、相片和訊息。您可以變更顯示器角度以更好地檢視。將手指放入顯示器左邊的凹口然後拉起。
2	<b>狀態指示燈</b> ：表示發生問題。請參閱顯示器以取得更多資訊。
3	<b>上一頁</b> ：回到顯示器的上一個畫面。
4	<b>方向鍵</b> ：可讓您按下向上、向下、向左或向右箭頭按鈕來瀏覽功能選項。若您放大相片，則也可以使用箭頭按鈕在相片周圍搖攝並選擇一個要列印的不同區域。
5	<b>確定</b> ：選取顯示器上的功能選項設定、數值或相片。

(續)

標籤	名稱與描述
6	<b>縮小 -</b> (玻璃圖示)：縮小以更完整地顯示相片。如果您在顯示器上以 100% 顯示相片時按此按鈕，「 <b>縮放到頁面大小</b> 」功能將自動套用至相片。
7	<b>放大 +</b> (玻璃圖示)：放大以便放大顯示器上的影像。您也可以配合方向鍵上的箭頭使用此按鈕以調整剪裁方塊進行列印。
8	「 <b>相片功能選項</b> 」：啟動「 <b>Photosmart Express</b> 」功能選項，以列印、儲存、編輯和共享相片。
9	<b>消除紅眼</b> ：開啓或關閉 <b>消除紅眼</b> 功能。依預設，此功能是關閉的。當開啓此功能時，HP All-in-One 會在顯示器上所顯示的相片中自動進行紅眼修正。
10	<b>影印功能選項</b> ：開啓 <b>影印功能選項</b> ，使您可以選擇影印選項，例如份數、紙張尺寸和紙張類型。
11	<b>重新列印</b> ：讓您影印置於玻璃版上的相片原稿。
12	<b>傳真功能選項</b> ：出現「 <b>輸入傳真號碼</b> 」畫面以輸入傳真號碼。若您再按一次，將出現「 <b>傳真功能表</b> 」以供您選擇傳真選項。
13	<b>自動接收</b> ：當此按鈕亮起時，HP All-in-One 會自動接聽來電。當關閉時，HP All-in-One 不會接聽任何的傳真來電。
14	數字鍵：輸入傳真號碼、數值或文字。
15	<b>開啓</b> ：開啓或關閉 HP All-in-One。當 HP All-in-One 在關閉狀態時，裝置仍維持有最小量的電力。您可以按住 <b>開啓</b> 按鈕 3 秒鐘以減低電源。這將使 HP All-in-One 保持在「能源管理計劃」(FEMP) 模式中。若要完全移除電力，請關閉 HP All-in-One，然後拔掉電源線。
16	<b>無線通訊燈</b> ：表示 802.11 b 和 g 無線通訊是開啓的。
17	<b>空格</b> 和 <b>#</b> ：輸入空格和 # 號以進行傳真相關工作。 <b>符號</b> 和 <b>*</b> ：在傳真相關的工作輸入符號和星號。
18	<b>開始傳真，彩色</b> ：開始彩色傳真。
19	<b>開始傳真，黑白</b> ：開始黑白傳真。
20	<b>掃描功能選項</b> ：開啓您可以選擇掃描目的的「 <b>掃描功能表</b> 」。
21	「 <b>開始影印，彩色</b> 」：開始彩色影印。
22	「 <b>開始影印，黑白</b> 」：開始黑白影印。
23	<b>列印相片</b> ：根據您是從「 <b>檢視</b> 」、「 <b>列印</b> 」或「 <b>建立</b> 」功能選項存取相片， <b>列印相片</b> 按鈕將會顯示「 <b>預覽列印</b> 」畫面，或者其將列印任何已選取的相片。如果您未選取相片，將會出現一個提示，以詢問您是否要列印記憶卡或儲存裝置上的所有相片。
24	<b>取消</b> ：停止目前的作業。
25	「 <b>安裝</b> 」：出現「 <b>設定功能表</b> 」以產生報告、變更傳真與設定網路，並可存取工具和喜好設定。
26	「 <b>說明</b> 」：開啓顯示器上的「 <b>說明功能選項</b> 」功能選項以選擇一個可以更瞭解它的主題。根據您所選的主題，主題將會出現於顯示器或電腦螢幕上。 在閒置狀態時，按下 <b>說明</b> 將列出項目功能選項以提供使用者相關說明。當您在閒置以外的時間檢視畫面時，按下 <b>說明</b> 按鈕可提供即時線上說明。

## 尋找更多資訊

各種印刷手冊和螢幕說明上的資源，都會提供有關安裝與使用 HP All-in-One 的資訊。


- **安裝指南**  
《安裝指南》提供設定 HP All-in-One 和安裝軟體的指示。請務必依照《安裝指南》的步驟順序進行。  
如果安裝時發生問題，請參閱《安裝指南》最後一節的〈疑難排解〉，或是參閱本指南中的位於第 53 頁的「[疑難排解與支援](#)」。
- **螢幕說明**  
螢幕操作說明提供本《使用者指南》中未提及之 HP All-in-One 功能的詳細指示 (包括只有透過 HP All-in-One 安裝的軟體才可使用的功能)。
- **[www.hp.com/support](http://www.hp.com/support)**  
如果您可連線至網際網路，就可以從 HP 網站上取得說明和支援。此網站上提供技術支援、驅動程式、耗材和訂購資訊。



## 2 網路設定

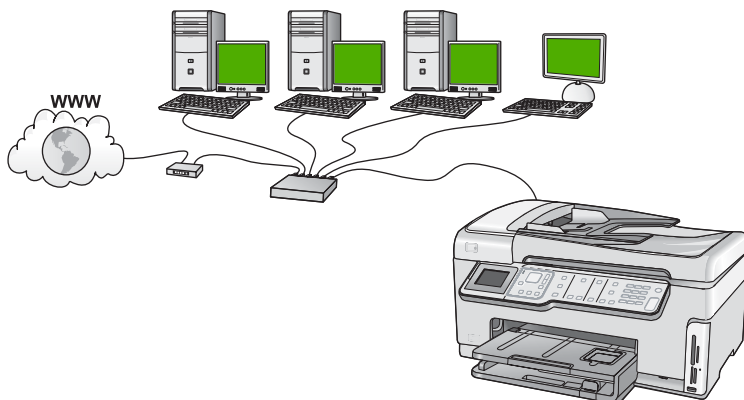
本節將說明如何將 HP All-in-One 連接至網路，和如何檢視與管理網路設定。

如果您想要：	請參閱本小節：
連接到有線 (Ethernet) 網路。	位於第 7 頁的「有線網路設定」
使用無線路由器（架構）與無線網路連接。	位於第 9 頁的「整合式無線 WLAN 802.11 網路設定」
不透過無線路由器（無線客戶端模式），直接與具無線功能的電腦連接。	位於第 12 頁的「無線客戶端模式網路設定」
安裝 HP All-in-One 軟體以使用網路環境。	位於第 15 頁的「安裝網路連線所需的軟體」
為網路上的多部電腦增加連線。	位於第 15 頁的「連接到網路上其他電腦」
將 HP All-in-One 從 USB 連線切換為網路連線。 <b>附註</b> 若您最初採用 USB 連線安裝 HP All-in-One，而現在想切換為無線或 Ethernet 網路連線，請按照本節的指示。	位於第 16 頁的「將 HP All-in-One 從 USB 連線切換為網路連線」
檢視或更改網路設定	位於第 16 頁的「管理網路設定」
尋找疑難排解資訊	位於第 56 頁的「網路疑難排解」

 **附註** 您可將 HP All-in-One 連接至有線或無線網路，但無法同時用這兩種方法連接。

### 有線網路設定

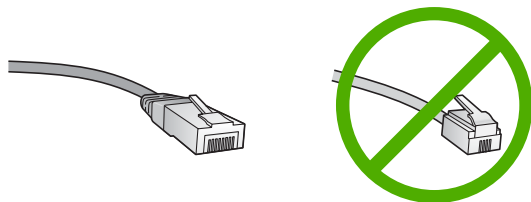
本節說明如何使用 Ethernet 纜線將 HP All-in-One 連接到路由器、交換機或集線器，以及如何安裝 HP All-in-One 軟體來進行網路連線。這些就是有線或乙太 (Ethernet) 網路。



## 有線網路所需項目

將 HP All-in-One 連接到網路之前，請確定您已具備所有必要材料。

- ❑ 正常運作的 Ethernet 網路，包括一台路由器、交換機、或是具有 Ethernet 連接埠的集線器。
- ❑ CAT-5 Ethernet 纜線。



雖然標準的 Ethernet 纜線看起來和標準電話纜線相似，但是它們是不能互相交換使用的。每一種纜線都有不同數目的電線，而且都有一個不同的接頭。Ethernet 纜線接頭 (也稱為 RJ-45 接頭) 比較寬和比較厚，而且在末端一定有 8 個接點。而電話接頭有 2 到 6 個接點。

- ❑ 擁有 Ethernet 連線的桌上型或膝上型電腦。

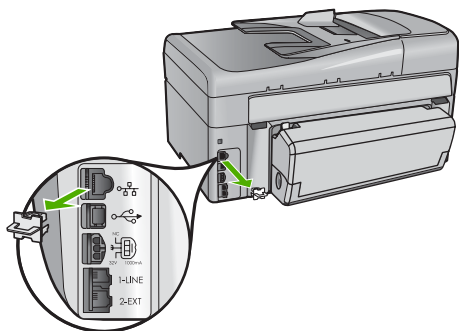
 附註 HP All-in-One 支援速度為 10 Mbps 和 100 Mbps 的 Ethernet 網路。如果您正要購買或已經購買網路介面卡 (NIC)，請確認它能夠以其中一種速度運作。

## 將 HP All-in-One 連接到網路

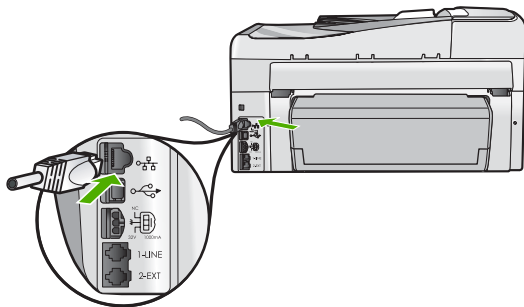
若要將 HP All-in-One 與網路連接，請使用裝置背面的 Ethernet 連接埠。

### 將 HP All-in-One 連接到網路

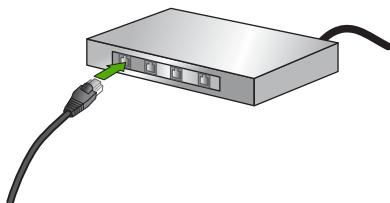
1. 由 HP All-in-One 的後方拔下黃色插頭。



2. 將 Ethernet 纜線連接到 HP All-in-One 背面的 Ethernet 連接埠。



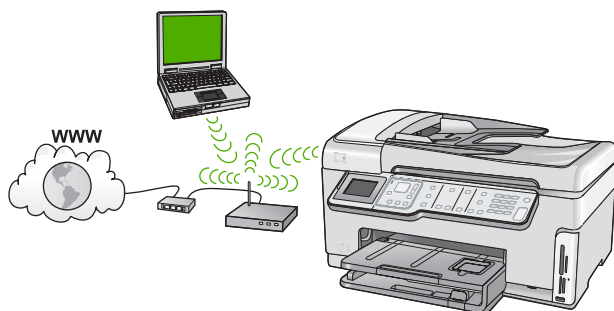
3. 將 Ethernet 纜線的另一端連接至 Ethernet 路由器、交換機或無線路由器。



4. 將 HP All-in-One 連接到網路後，即可安裝軟體（如位於第 15 頁的「安裝網路連線所需的軟體」所述）。

## 整合式無線 WLAN 802.11 網路設定

為使您無線網路有最佳的效能和安全性，HP 建議您使用無線路由器或存取點 (802.11) 來連接 HP All-in-One 和其他網路元素。若透過無線路由器或存取點與網路元素連接，這便稱做**架構**網路。



與無線客戶端模式網路比較起來，無線**架構**網路有以下優點：

- 進階的網路安全性
- 增強的可靠性
- 較高的網路彈性

- 更好的效能，特別是使用 802.11 g 模式
- 共享的寬頻網際網路存取

若要在整合的無線 WLAN 802.11 網路上設定 HP All-in-One，您必須執行下列動作：	請參閱本節：
首先，準備好所有需要的項目。	位於第 10 頁的「整合式無線 WLAN 802.11 網路的準備需求」
接著，將 HP All-in-One 連接至無線路由器，並執行無線設定精靈。	位於第 10 頁的「連線到整合式無線 WLAN 802.11 網路」
最後，安裝軟體。	位於第 15 頁的「安裝網路連線所需的軟體」

## 整合式無線 WLAN 802.11 網路的準備需求

若要將 HP All-in-One 連接至整合的無線 WLAN 802.11 網路，您需要下列各項：

- 包含無線路由器或存取點的無線 802.11 網路。
- 具備無線網路支援或網路介面卡 (NIC) 的電腦。電腦必須連接到您要安裝 HP All-in-One 的網路上。
- 網路名稱 (SSID)。
- WEP 金鑰或 WPA 通關密語（有需要時）。
- 若您將 HP All-in-One 連接到可存取網際網路的無線網路，HP 建議您採用應用動態主機設定通訊協定 (DHCP) 的無線路由器（存取點或基地台）。

## 連線到整合式無線 WLAN 802.11 網路

「無線設定精靈」可讓您輕鬆將 HP All-in-One 連到網路上。如果您的無線路由器或存取點支援此功能，您也可以使用 SecureEasySetup。請參閱無線路由器或存取點隨附的文件，以瞭解是否支援使用 EasySetup，並取得其他設定指示。


△ **注意** 若要防止其他使用者存取您的無線網路，HP 強烈建議為您的無線路由器使用密碼或通關密語（WPA 或 WEP 安全性）和獨特的網路名稱 (SSID)。您的無線路由器可能已隨附預設的網路名稱，通常是製造商名稱。如果您使用預設的網路名稱，您的網路很容易會被其他使用者利用相同的預設網路名稱 (SSID) 來存取。這也表示 HP All-in-One 可能會不小心連接至您區域中使用相同網路名稱的不同無線網路上。如果發生這種狀況，您將無法存取 HP All-in-One。如需如何變更網路名稱的詳細資訊，請參閱您的無線路由器隨附的文件。

🔗 **附註** 在連線到無線的基礎結構網路之前，請確定乙太纜線沒有連接到 HP All-in-One。

### 要用無線設定精靈來連接 HP All-in-One

1. 記下下列有關無線路由器或存取點的資訊：
  - 網路名稱（也稱為 SSID）
  - WEP 金鑰、WPA 通關密語（有需要時）。


若不知道從何處找到這些資訊，請參閱無線路由器或存取點隨附的說明文件。在無線路由器或存取點的「內嵌式 Web 伺服器」上，您可找到網路名稱 (SSID)、WEP 金鑰或 WPA 通關密語。

 **附註** HP 所提供的線上工具可自動尋找您的無線安全性設定。請造訪：  
[www.hp.com/go/networksetup](http://www.hp.com/go/networksetup)。


2. 在 HP All-in-One 控制面板上，按下**安裝**。
3. 按 **▼**，直到反白選取「**網路**」，然後按下**確定**。
4. 按 **▼** 選擇「**無線安裝精靈**」，然後按下**確定**。  
這時會執行「**無線安裝精靈**」。安裝精靈會搜索可用的網路，然後會顯示所偵測到的網路名稱 (SSID) 清單。訊號最強的網路會出現在最前面，訊號最弱的則會排在最後。
5. 按 **▼**，反白選取您在步驟 1 中記下的網路名稱，然後按下**確定**。

如果清單中沒有出現您的網路名稱


- a. 選擇「**輸入新的網路名稱 (SSID)**」。如果需要，使用 **▼** 反白選取它，然後按下**確定**。  
出現視覺鍵盤。
- b. 輸入 SSID。使用 HP All-in-One 控制面板上的箭頭按鈕，反白選取視覺鍵盤上的字母或數字，然後按下**確定**進行選取。

 **附註** 您必須輸入**正確**的大寫和小寫字母。否則無線連線會失敗。

- c. 在完成輸入新的 SSID 之後，請使用箭頭按鈕來反白視像鍵盤上的「**完成**」，然後按下**確定**。

 **提示** 若 HP All-in-One 無法根據您輸入的網路名稱找到網路，您必須參閱下列提示。您可能希望將 HP All-in-One 移近電腦，並嘗試再次執行「無線設定精靈」，以自動找到網路。


- d. 按 **▼**，直到反白選取「**架構**」，然後按下**確定**。
  - e. 按 **▼**，直到反白選取「**WEP 加密**」或「**WPA 加密**」，然後按下**確定**。  
如果您**不要**使用 WEP 加密，請按 **▼**，直到反白選取「**否，我的網路不使用加密**」，然後按下**確定**。請移至步驟 7。
6. 如果出現提示，請輸入 WPA 或 WEP 金鑰，如下所示：
    - a. 使用箭頭按鈕反白選取視覺鍵盤上的字母或數字，然後按下**確定**。

 **附註** 您必須輸入**正確**的大寫和小寫字母。否則無線連線會失敗。

- b. 當您完成 WPA 或 WEP 金鑰的輸入時，請使用箭頭按鈕來反白顯示視覺鍵盤上的「**完成**」。
  - c. 按**確定**進行確認。  
HP All-in-One 將嘗試連接網路。如果有訊息表示您輸入了無效的 WPA 或 WEP 金鑰，請檢查您所記下的新網路金鑰，然後依照提示修正該金鑰，然後再試一次。
7. HP All-in-One 成功連接到網路時，請在網路上要使用本裝置的每部電腦上安裝軟體。

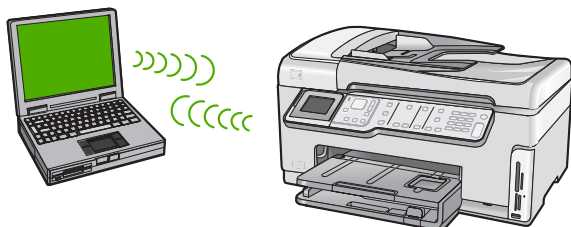
### 若要用 SecureEasySetup 來連接 HP All-in-One


1. 啟動無線路由器或存取點上的 SecureEasySetup。
2. 在 HP All-in-One 控制面板上，按下**安裝**。
3. 按 **▼**，直到反白選取「**網路**」，然後按下**確定**。
4. 按 **▼** 選擇「**無線安裝精靈**」，然後按下**確定**。
5. 請遵循顯示器上的螢幕提示來完成連線。
6. HP All-in-One 成功連接至網路後，請移至您的電腦，將軟體安裝到每一台會用到此網路的電腦上。

 **附註** 如果連線失敗，無線路由器或存取點會在您啟動 SecureEasySetup 後逾時。請重複上述工作，確定您在按無線路由器或存取點上的按鈕後，立即在 HP All-in-One 的控制台上完成步驟。

## 無線客戶端模式網路設定

若不想用無線路由器或存取點而將 HP All-in-One 連接到有無線功能的電腦，請參閱本節。



 **附註** 如果您沒有無線路由器或存取點，依然可以使用無線客戶端模式連線。但它的彈性較差、網路安全性較低、且網路效能比無線路由器或存取點慢。

為了將 HP All-in-One 連接到您的電腦（無線客戶端模式），您必須在您電腦上建立無線客戶端模式設定檔。包括為您的無線客戶端模式網路選擇網路名稱 (SSID) 與 WEP 安全性（可選，但建議使用）。


### 客戶端模式網路的準備需求

若要将 HP All-in-One 連線到無線網路，您必須使用配有無線網路配接卡的 Windows 電腦。


### 建立 Windows XP 電腦的網路設定檔

透過建立網路設定檔，將您的電腦準備成無線客戶端模式連線。


## 要新增網路設定檔

 **附註** HP All-in-One 已設定網路設定檔，其中網路名稱 (SSID) 設為 **hpsetup**。但是，基於安全性和隱私性考量，HP 建議依照本文所述在您的電腦上建立網路設定檔。


1. 在「控制台」中，連按兩下「網路連線」。
2. 在「網路連線」視窗上的「無線網路連線」按滑鼠右鍵。若在彈出式功能表上看到「啟用」，請選擇它。若在功能表上看到「停用」，表示無線連線已啟用。
3. 在「無線網路連線」圖示上按滑鼠右鍵，然後按「內容」。
4. 按「無線網路」標籤。
5. 選擇「使用 Windows 設定我的無線網路設定」核取方塊。
6. 按「新增」，然後執行下列動作：
  - a. 在「網路名稱 (SSID)」方塊中，為您的選擇輸入獨有的網路名稱。

 **附註** 網路名稱區分大小寫，所以必須記住任何大寫和小寫字母。

- b. 如果存在「網路驗證」清單，選擇「開啓」。否則，轉到下一步驟。
- c. 在「資料加密」清單中，選擇「WEP」。

 **附註** 您可建立不使用 WEP 金鑰的網路。但為保證網路的安全性，HP 建議您使用 WEP 金鑰。

- d. 請確定您未勾選「自動提供金鑰」旁的核取方塊。如果已選擇，請取消選擇該方塊。
- e. 在「網路金鑰」方塊中，輸入**正確的 5 個或正確的 13 個**英數 (ASCII) 字元的 WEP 金鑰。例如，若要輸入 5 個字元，您可輸入 **ABCDE** 或 **12345**。若要輸入 13 個字元，您可輸入 **ABCDEF1234567** (12345 和 ABCDE 僅為參考範例。請選取適合您選項的組合)。您也可以使用 HEX (十六進位) 字元做為 WEP 金鑰。HEX WEP 金鑰必須是以 40 位元加密的 10 個字元，或是以 128 位元加密的 26 個字元。
- f. 在「確認網路金鑰」方塊中，輸入跟之前的步驟中所輸入的相同 WEP 金鑰。
- g. 記下剛才輸入的正確 WEP 金鑰，包括大寫和小寫字母。

 **附註** 您必須輸入正確的大寫和小寫字母。如果在 HP All-in-One 上輸入錯誤的 WEP 金鑰，則無法進行無線連線。


- h. 選擇「這是電腦對電腦 (無線客戶端模式) 網路；不使用無線存取點」核取方塊。
- i. 按「確定」，關閉「無線網路內容」視窗，然後再按「確定」。
- j. 再按一次「確定」以關閉「無線網路內容連線」視窗。

## 在其他作業系統上新增網路設定檔

若使用 Windows XP 以外的作業系統，HP 建議使用無線 LAN 配接卡的設定程式。若要找出無線 LAN 配接卡的設定程式，請找一找您電腦上的程式。

使用 LAN 介面卡設定程式，建立擁有下列各個值的網路設定檔：

- **網路名稱 (SSID)：** Mynetwork (僅供範例參考)

 **附註** 您應建立唯一而易記的網路名稱。只要記住網路名稱有大小寫區分。因此，必須記住名稱是大寫字母或小寫字母。

- **通訊模式：** 無線客戶端模式
- **加密：** 啟用

### 圖 - 連接到無線客戶端模式網路

您可以使用 [無線設定精靈]，將 HP All-in-One 連線到無線客戶端模式 (ad hoc) 網路。

#### 連接到無線客戶端模式網路


1. 在 HP All-in-One 控制面板上，按下**安裝**。
2. 按 **▼**，直到反白選取「**網路**」，然後按下**確定**。
3. 按 **▼** 選擇「**無線安裝精靈**」，然後按下**確定**。  
這時會執行「**無線安裝精靈**」。安裝精靈會搜索可用的網路，然後會顯示所偵測到的網路名稱 (SSID) 清單。清單中會先顯示基礎結構網路，隨後才顯示可用的客戶端網路。訊號最強的網路會出現在最前面，訊號最弱的則會排在最後。
4. 在顯示器上，尋找您在電腦上建立的網路名稱 (例如，Mynetwork)。
5. 使用箭頭按鈕來反白顯示網路名稱，然後按下**確定**。  
如果找到網路名稱並選擇此名稱，請移至步驟 6。

#### 如果清單中沒有出現您的網路名稱

- a. 選擇「**輸入新的網路名稱 (SSID)**」。  
出現視覺鍵盤。
- b. 輸入 SSID。使用 HP All-in-One 控制面板上的箭頭按鈕，反白選取視覺鍵盤上的字母或數字，然後按下**確定**進行選取。

 **附註** 您必須輸入**正確**的大寫和小寫字母。否則無線連線會失敗。

- c. 在完成輸入新的 SSID 之後，請使用箭頭按鈕來反白顯示視覺鍵盤上的「**完成**」，然後按下「**確定**」。


 **提示** 如果 HP All-in-One 無法根據您輸入的網路名稱找到網路，您將會看到以下提示。您可能需要將 HP All-in-One 移動至電腦附近，然後再執行一次無線設定精靈以自動尋找網路。

- d. 按 **▼**，直到反白選取「**Ad Hoc**」，然後按下**確定**。
- e. 按 **▼**，直到反白選取「**是，我的網路使用 WEP 加密**」，然後按下**確定**。  
這時會顯示視覺鍵盤。  
如果您**不要**使用 WEP 加密，請按 **▼**，直到反白選取「**否，我的網路不使用加密**」，然後按下**確定**。請移至步驟 7。



6. 如果收到提示，請依照以下所示輸入您的 WEP 金鑰：否則，請移至步驟 7。
  - a. 使用箭頭按鈕反白選取視覺鍵盤上的字母或數字，然後按下**確定**。


---

 **附註** 您必須輸入**正確**的大寫和小寫字母。否則無線連線會失敗。
  - b. 當您完成 WEP 金鑰的輸入時，請使用箭頭按鈕來反白顯示視覺鍵盤上的「**完成**」。
7. 再次按下**確定**進行確認。

HP All-in-One 將嘗試連接到 SSID。如果有訊息表示您輸入了無效的 WEP 金鑰，請檢查您所記下的新網路金鑰，然後依照提示修正該 WEP 金鑰，然後再試一次。
8. 當 HP All-in-One 成功連接至網路後，請移至您的電腦以安裝軟體。

## 安裝網路連線所需的軟體

使用本節指示，將 HP All-in-One 軟體安裝在已連線網路的電腦上。安裝軟體前，請確定 HP All-in-One 已經與網路連線。

 **附註** 如果電腦設定為連接至多台網路磁碟機，在安裝軟體之前，請確定電腦目前已連接至這些磁碟機。否則，HP All-in-One 安裝軟體可能會採用其中一個保留磁碟機代碼，造成無法存取電腦上的網路磁碟機。

**附註** 根據電腦的作業系統、可用空間大小和處理器速度，安裝過程可能需要 20 到 45 分鐘。

### 在 Windows 電腦上安裝 HP All-in-One 軟體


1. 結束電腦上所有執行中的應用程式，包括任何病毒偵測軟體。
2. 將 HP All-in-One 隨附的 Windows 光碟插入電腦的光碟機中，然後遵循螢幕指示。
3. 如果出現關於防火牆的對話方塊，請依照指示進行。若出現防火牆彈出式訊息，您必須接受或允許該訊息。
4. 在「連線類型」畫面，選擇「透過網路連接」，然後按「下一步」。安裝程式在網路上搜尋 HP All-in-One 時，會出現「搜尋中」畫面。
5. 在「找到印表機」畫面上，確定印表機描述正確。

若要在網路上找到多個印表機，顯示「找到的印表機」畫面。選擇想要連接的 HP All-in-One。
6. 請依照提示安裝軟體。

安裝完軟體後，HP All-in-One 已經準備好可供使用。
7. 如果已停用您電腦上任何病毒偵測軟體，請確定再次啓用它。
8. 若要測試網路連線，請移至您的電腦並列印 HP All-in-One 的自我測試報告。


## 連接到網路上其他電腦

您可以在網路上分享 HP All-in-One 供更多電腦使用。如果 HP All-in-One 已連接至網路上的電腦，您必須為其他電腦安裝 HP All-in-One 軟體。在安裝期間，軟體會為每部電腦尋找 HP All-in-One。在網路上設定 HP All-in-One 後，新增其他電腦時就不需要再重新設定。

 **附註** 您可將 HP All-in-One 連接至有線或無線網路，但無法同時用這兩種方法連接。

## 將 HP All-in-One 從 USB 連線切換為網路連線

若您最初使用 USB 連線安裝 HP All-in-One，之後可改為無線或乙太網路連線。若您已經了解如何連接網路，即可使用下列一般指示。

 **附註** 為使您無線網路有最佳的效能和安全性，請使用存取點（例如無線路由器）連接至 HP All-in-One。

### 如果要將 USB 連線切換至整合式無線 WLAN 802.11 連線

1. 拔掉 HP All-in-One 背面的 USB 連線。
2. 在 HP All-in-One 控制面板上，按下**安裝**。
3. 按 **▼**，直到反白選取「**網路**」，然後按下**確定**。
4. 按 **▼** 選擇「**無線安裝精靈**」，然後按下**確定**。  
這樣會執行「**無線設定精靈**」。
5. 安裝網路連線的軟體，選擇「**新增裝置**」，然後選擇「**透過網路**」。
6. 安裝完成後，開啓「**控制台**」中的「**印表機和傳真**」（或「**印表機**」），並刪除 USB 安裝的印表機。

### 切換 USB 連線至有線 (Ethernet) 網路連線

1. 拔掉 HP All-in-One 背面的 USB 連線。
2. 將 Ethernet 纜線的一頭插入 HP All-in-One 後方的 Ethernet 連接埠，另一頭插入路由器或交換機上的可用 Ethernet 連接埠。
3. 安裝網路連線的軟體，選擇「**新增裝置**」，然後選擇「**透過網路**」。
4. 當完成安裝後，開啓「**控制台**」中的「**印表機和傳真**」（或「**印表機**」），並刪除上一個 USB 安裝中的印表機。

有關將 HP All-in-One 連接到網路的詳細指示，請參閱：

- 位於第 7 頁的「[有線網路設定](#)」
- 位於第 9 頁的「[整合式無線 WLAN 802.11 網路設定](#)」
- 位於第 12 頁的「[無線客戶端模式網路設定](#)」

## 管理網路設定

您可以透過 HP All-in-One 控制台管理 HP All-in-One 的網路設定。內嵌式 Web 伺服器 (EWS) 可提供其他進階設定。EWS 是一種組態設定和狀態工具，可以在 HP All-in-One 所連接的網路上透過 Web 瀏覽器存取。

### 從控制台變更基本網路設定

HP All-in-One 控制台可讓您設定與管理無線網路連線，並進行諸多網路管理工作。包括檢視網路設定、還原網路預設值、開啓或關閉無線通訊裝置，以及變更網路設定。

### 使用無線設定精靈

「無線設定精靈」會提供設定和管理 HP All-in-One 無線連線的簡易方式。

1. 在 HP All-in-One 控制面板上，按下**安裝**。
2. 按 ▼，直到反白選取「**網路**」，然後按下**確定**。
3. 按 ▼ 選擇「**無線安裝精靈**」，然後按下**確定**。  
這時會執行「**無線安裝精靈**」。

### 檢視與列印網路設定

您可在 HP All-in-One 控制面板上顯示網路設定的摘要資訊，或是列印更詳細的設定頁。網路設定頁會列出所有重要的網路設定，例如 IP 位址、連結速度、DNS 和 mDNS。

1. 在 HP All-in-One 控制面板上，按下**安裝**。
2. 按 ▼，直到反白選取「**網路**」，然後按下**確定**。  
這時會出現「**網路**」功能選項。
3. 按 ▼，直到反白選取「**檢視網路設定**」，然後按下**確定**。  
這時會出現「**檢視網路設定**」功能選項。
4. 請進行下列其中一個操作：
  - 若要顯示**有線網路設定**，請按下 ▼，直到反白選取「**顯示有線摘要**」，然後按下**確定**。  
這樣便可顯示有線 (Ethernet) 網路設定的摘要。
  - 若要顯示**無線網路設定**，請按下 ▼，直到反白選取「**顯示無線摘要**」，然後按下**確定**。  
這時便會顯示無線網路設定的摘要。
  - 若要**列印網路設定**，請按下 ▼，直到反白選取「**列印網路設定頁**」，然後按下**確定**。  
這樣便可列印網路設定頁。

### 還原網路預設值

您可以將 HP All-in-One 的網路設定重設為購買時的狀態。

△ **注意** 這樣將刪除已經輸入的所有無線設定資訊。若要還原這些資訊，需再次執行「無線設定精靈」。

1. 在 HP All-in-One 控制面板上，按下**安裝**。
2. 按 ▼，直到反白選取「**網路**」，然後按下**確定**。
3. 按 ▼，直到反白選取「**還原網路預設值**」，然後按下**確定**。
4. 按下**確定**確認您希望還原網路預設值。

### 開啓或關閉無線通訊裝置

預設狀況下，無線通訊裝置是關閉的。若要保持無線網路連線，無線通訊裝置必須保持開啓。當無線通訊裝置為開啓時，HP All-in-One 前端的藍色指示燈會亮起。但若 HP All-in-One 連線至有線網路或使用 USB 連線，則不使用無線通訊裝置。在這種情況下，您可能想要關閉無線通訊裝置。

1. 在 HP All-in-One 控制面板上，按下**安裝**。
2. 按 **▼**，直到反白選取「**網路**」，然後按下**確定**。
3. 按 **▼**，直到反白選取「**無線電**」，然後按下**確定**。
4. 按 **▼** 反白選取「**開啓**」或「**關閉**」，然後按下**確定**。

### 列印無線網路測試

無線網路測試會執行一系列診斷測試，判斷網路設定是否成功。無線網路測試會在 [無線設定精靈] 執行時自動進行列印。您也可以隨時列印無線網路測試報告。

1. 在 HP All-in-One 控制面板上，按下**安裝**。
2. 按 **▼**，直到反白選取「**網路**」，然後按下**確定**。
3. 按 **▼**，直到反白選取「**無線網路測試**」，然後按下**確定**。  
這時會列印「**無線網路測試**」。

### 從控制台變更進階網路設定

進階網路設定可為您提供方便。然而，除非您是進階使用者，否則請不要變更任何的設定。

#### 設定連結速度

您可以變更在網路上傳送資料的速度。預設值是「**自動**」。

1. 按下**安裝**。
2. 按 **▼**，直到反白選取「**網路**」，然後按下**確定**。  
這時會出現「**網路**」功能選項。
3. 按 **▼**，直到反白選取「**進階設定**」，然後按下**確定**。  
按 **▼**，直到反白選取「**設定連結速度**」，然後按下**確定**。
4. 按 **▼** 選擇符合網路硬體的連結速度，然後按**確定**確認設定。
  - 「**自動**」
  - 「**10Mb/s-全雙工**」
  - 「**10Mb/s-半雙工**」
  - 「**100Mb/s-全雙工**」
  - 「**100Mb/s-半雙工**」

#### 變更 IP 設定

IP 設定的預設值為「**自動**」，它會自動設定 IP 設定。但是，如果您是進階使用者，可能會想要手動變更 IP 位址、子網路遮罩或預設閘道。若要查看 HP All-in-One 的 IP 位址和子網路遮罩，請從 HP All-in-One 列印網路組態頁。

☞ **附註** 當手動輸入 IP 設定時，必須已連線至可用的網路，否則在結束功能表後，該設定將不會保留。


△ **注意** 當手動指定 IP 位址時，請細心留意。若在安裝過程中輸入無效的 IP 位址，將導致網路元件無法連接 HP All-in-One。

1. 按下**安裝**。
2. 按 ▼，直到反白選取「**網路**」，然後按下**確定**。  
這時會出現「**網路**」功能選項。
3. 按 ▼，直到反白選取「**進階設定**」，然後按下**確定**。
4. 按 ▼，直到反白選取「**IP 設定**」，然後按下**確定**。  
若 HP All-in-One 已連接到有線網路，會提示您確認是否變更 IP 設定。按下**確定**。
5. 按 ▼，直到反白選取「**手動**」，然後按下**確定**。
6. 按 ▼，反白選取下列其中一個 IP 設定，然後按**確定**。
  - 「**IP 位址**」
  - 「**次網路遮罩**」
  - 「**預設閘道**」
7. 輸入您的變更內容，然後按下**確定**確認設定。

# 3 傳真設定

在完成《安裝指南》的所有步驟後，請使用本節的指示完成傳真設定。請保留《安裝指南》以便日後使用。


本節將說明如何設定 HP All-in-One，讓 HP All-in-One 能與共用同一條電話線的設備和服務搭配使用，順利進行傳真。

 **提示** 您也可以使用「傳真設定精靈」(Windows) 或「傳真設定工具程式」(Mac)，快速設定一些重要的傳真設定，例如接聽模式及傳真標頭資訊。您還可以藉由與 HP All-in-One 一起安裝的軟體，存取「傳真設定精靈」(Windows) 或「傳真設定工具程式」(Mac)。在執行「傳真設定精靈」(Windows) 或「傳真設定工具程式」(Mac) 之後，請按照本節的程序完成傳真設定。

## 設定 HP All-in-One 傳真

開始設定 HP All-in-One 以進行傳真之前，請先判斷您所在的國家/地區使用哪一種電話系統。設定 HP All-in-One 進行傳真的指示，視您是使用序列式或並列式電話系統而定。

- 如果您所在的國家/地區未列在下表中，則您可能是使用序列式電話系統。在序列式電話系統中，共用電話設備（數據機、電話和答錄機）所使用的連接器類型，不能連接到 HP All-in-One 的「2-EXT」連接埠。相反地，所有設備都必須連接到牆上電話插座。

 **附註** 在某些使用序列式電話系統的國家/地區中，HP All-in-One 隨附的電話線可能會附加有一個牆上插座。這樣您就可以將其他電信裝置與 HP All-in-One 一起連接到此牆上插座。

- 如果您所在的國家/地區列在下表中，則您可能使用並列式電話系統。在並列式電話系統中，共用電話線路的設備可以透過 HP All-in-One 背面的「2-EXT」連接埠連接到電話線。

 **附註** 若使用並列式電話系統，HP 建議您使用 HP All-in-One 隨附的 2 芯電話線，將 HP All-in-One 連接到牆上電話插座。

表 3-1 使用並列式電話系統的國家/地區

阿根廷	澳大利亞	巴西
加拿大	智利	中國
哥倫比亞	希臘	印度
印尼	愛爾蘭	日本
韓國	拉丁美洲	馬來西亞
墨西哥	菲律賓	波蘭

使用並列式電話系統的國家/地區（續）

葡萄牙	俄羅斯	沙烏地阿拉伯
新加坡	西班牙	台灣
泰國	美國	委內瑞拉
越南		

若不確定您使用的電話系統是哪一種（序列式或並列式），請向電話公司洽詢。

## 為住家或辦公室選擇正確的傳真設定

若要順利傳真，您必須知道與 HP All-in-One 共用電話線的設備和服務類型。這點十分重要，因為您可能需要將部分現有的辦公室設備直接連至 HP All-in-One，並且變更部分傳真設定，才能順利傳真。

若要決定在家裡或辦公室設定 HP All-in-One 的最佳方式，請先閱讀本節的問題並將答案記錄下來。然後參閱下節中的表格，根據您的答案選擇建議的設定方式。

請確認以問題呈現的順序閱讀並回答下列問題。

1. 您是否透過電話公司訂購數位用戶線路 (DSL) 服務？（在您所在的國家/地區，DSL 可能稱為 ADSL）。

是，我有 DSL。

否。

如果您回答「是」，請直接進行位於第 25 頁的「[實例 B：設定 HP All-in-One 與 DSL](#)」。您不需要繼續回答下列問題。

若回答否，請繼續回答問題。

2. 您有專用交換分機 (PBX) 或整體服務數位網路 (ISDN) 系統嗎？  
如果您回答「是」，請直接進行位於第 26 頁的「[實例 C：設定 HP All-in-One 與 PBX 電話系統或 ISDN 線路](#)」。您不需要繼續回答下列問題。

若回答否，請繼續回答問題。

3. 您有透過電話公司訂購區別鈴聲服務（提供多個電話號碼不同響鈴模式）嗎？

是，我有區別鈴聲服務。

否。

如果您回答「是」，請直接進行位於第 26 頁的「[方式 D：傳真與區別鈴聲服務在同一條線路上](#)」。您不需要繼續回答下列問題。

若回答否，請繼續回答問題。

您不確定是否有區別鈴聲嗎？許多電話公司提供區別鈴聲的功能，以允許您在同一條電話線路上擁有多個電話號碼。

當您訂購此服務，每一個電話號碼會有不同的響鈴模式。例如，不同的號碼可使用一聲、二聲和三聲。您可能指定一個電話號碼響一聲，當作語音來電，另一個電話號碼響兩聲，當作傳真來電。這使得您在電話鈴響時可以分辨語音和傳真來電的不同。

4. HP All-in-One 用來接收傳真來電的電話號碼，是否也用於接聽語音來電？
- 是，我會接收語音來電。
- 否。
- 請繼續回答問題。
5. 您在 HP All-in-One 所用的電話線上還裝有一部電腦撥接數據機嗎？
- 是，我有電腦撥接數據機。
- 否。
- 您無法確定是否有使用電腦撥接數據機嗎？如果您對下列問題都回答「是」，表示您有使用電腦撥接數據機：
- 您是否透過撥接連線，直接從電腦軟體應用程式傳送和接收傳真？
  - 您是否透過撥號連線從電腦軟體程式傳送與接收電子郵件？
  - 您是否透過撥號連線從電腦存取網際網路？
- 請繼續回答問題。
6. HP All-in-One 用來接收傳真來電的電話號碼，是否有答錄機接聽一般語音來電？
- 是，我有答錄機。
- 否。
- 請繼續回答問題。
7. 您是否在 HP All-in-One 用來接收傳真來電的電話號碼上，使用電話公司提供的語音信箱服務？
- 是，我有語音信箱服務。
- 否。
- 在回答完問題之後，請繼續進行下一節以選擇傳真設定方式。

## 選擇傳真設定方式

現在您已回答完所有與 HP All-in-One 共用電話線路設備和服務相關的問題，可以開始選擇最適合住家或辦公室的設定。

從下表格中第一欄，選擇適用您的住家或辦公室設備和服務的組合。然後根據電話系統，在第二或第三欄尋找適合的設定。後續各節會對每種設定提供逐步指示說明。

如果您已回答完上一節中的所有問題，且並無上述的設備或服務，請從表中的第一欄選擇「無」。

**附註** 如果本節沒有符合您住家或辦公室設定的項目，請依一般類比式電話設定 HP All-in-One。確定使用包裝盒中隨附的電話線，將一端連接至牆上電話插座，然後將另一端連接至 HP All-in-One 背面貼有「1-LINE」標籤的連接埠。若使用其他電話線，傳送和接收傳真時可能會有問題。

其他設備/服務共用傳真線路	並列類型電話系統建議之傳真設定方式	序列類型電話系統建議之傳真設定方式
無 (您對所有問題都回答否)	位於第 24 頁的「方式 A：分開的傳真線路 (不接收語音來電)」	位於第 24 頁的「方式 A：分開的傳真線路 (不接收語音來電)」



(續)

其他設備/服務共用傳真線路	並列類型電話系統建議之傳真設定方式	序列類型電話系統建議之傳真設定方式
DSL 服務 (您僅對問題 1 回答是)	位於第 25 頁的「實例 B：設定 HP All-in-One 與 DSL」	位於第 25 頁的「實例 B：設定 HP All-in-One 與 DSL」
PBX 或 ISDN 系統 (您僅對問題 2 回答是)	位於第 26 頁的「實例 C：設定 HP All-in-One 與 PBX 電話系統或 ISDN 線路」	位於第 26 頁的「實例 C：設定 HP All-in-One 與 PBX 電話系統或 ISDN 線路」
區別鈴聲服務 (您僅對問題 3 回答是)	位於第 26 頁的「方式 D：傳真與區別鈴聲服務在同一條線路上」	位於第 26 頁的「方式 D：傳真與區別鈴聲服務在同一條線路上」
語音電話 (您僅對問題 4 回答是)	位於第 27 頁的「方式 E：共用的語音/傳真線路」	位於第 27 頁的「方式 E：共用的語音/傳真線路」
語音電話和語音信箱服務 (您僅對問題 4 和 7 回答是)	位於第 28 頁的「設定 F：與語音信箱共用語音/傳真線路」	位於第 28 頁的「設定 F：與語音信箱共用語音/傳真線路」
電腦撥號數據機 (您僅對問題 5 回答是)	位於第 29 頁的「設定 G：傳真線路與電腦撥號數據機共用 (不接收語音電話)」	不適用。
語音電話和電腦撥號數據機 (您僅對問題 4 和 5 回答是)	位於第 30 頁的「設定 H：與電腦撥號數據機共用語音/傳真線路」	不適用。
語音來電與答錄機 (您僅對問題 4 和 6 回答是)	位於第 32 頁的「設定 I：與答錄機共用語音/傳真線路」	不適用。
語音電話、電腦撥號數據機和答錄機 (您僅對問題 4、5 和 6 回答是)	位於第 33 頁的「設定 J：與電腦撥號數據機和答錄機共享語音/傳真線路」	不適用。
語音電話、電腦撥號數據機和語音信箱服務 (您僅對問題 4、5 和 7 回答是)	位於第 35 頁的「設定 K：與電腦撥號數據機和語音信箱共用語音/傳真線路」	不適用。

有關特定國家/地區的其他傳真設定資訊，請參閱下列的傳真配置網站。

奧地利	<a href="http://www.hp.com/at/faxconfig">www.hp.com/at/faxconfig</a>
德國	<a href="http://www.hp.com/de/faxconfig">www.hp.com/de/faxconfig</a>
瑞士 (法語)	<a href="http://www.hp.com/ch/fr/faxconfig">www.hp.com/ch/fr/faxconfig</a>
瑞士 (德語)	<a href="http://www.hp.com/ch/de/faxconfig">www.hp.com/ch/de/faxconfig</a>
英國	<a href="http://www.hp.com/uk/faxconfig">www.hp.com/uk/faxconfig</a>
西班牙	<a href="http://www.hp.com/es/faxconfig">www.hp.com/es/faxconfig</a>
荷蘭	<a href="http://www.hp.com/nl/faxconfig">www.hp.com/nl/faxconfig</a>
比利時 (法語)	<a href="http://www.hp.com/be/fr/faxconfig">www.hp.com/be/fr/faxconfig</a>
比利時 (荷蘭語)	<a href="http://www.hp.com/be/nl/faxconfig">www.hp.com/be/nl/faxconfig</a>
葡萄牙	<a href="http://www.hp.com/pt/faxconfig">www.hp.com/pt/faxconfig</a>

(續)

瑞典	<a href="http://www.hp.com/se/faxconfig">www.hp.com/se/faxconfig</a>
芬蘭	<a href="http://www.hp.com/fi/faxconfig">www.hp.com/fi/faxconfig</a>
丹麥	<a href="http://www.hp.com/dk/faxconfig">www.hp.com/dk/faxconfig</a>
挪威	<a href="http://www.hp.com/no/faxconfig">www.hp.com/no/faxconfig</a>
愛爾蘭	<a href="http://www.hp.com/ie/faxconfig">www.hp.com/ie/faxconfig</a>
法國	<a href="http://www.hp.com/fr/faxconfig">www.hp.com/fr/faxconfig</a>
意大利	<a href="http://www.hp.com/it/faxconfig">www.hp.com/it/faxconfig</a>
南非	<a href="http://www.hp.com/za/faxconfig">www.hp.com/za/faxconfig</a>
波蘭	<a href="http://www.hp.pl/faxconfig">www.hp.pl/faxconfig</a>
俄羅斯	<a href="http://www.hp.ru/faxconfig">www.hp.ru/faxconfig</a>
北美	<a href="http://www.hp.com/us/faxsetup">www.hp.com/us/faxsetup</a>

### 方式 A：分開的傳真線路 (不接收語音來電)

如果有不接收語音電話的獨立電話線路，並且沒有其他設備連接至此電話線路，請依本節的描述設定 HP All-in-One。

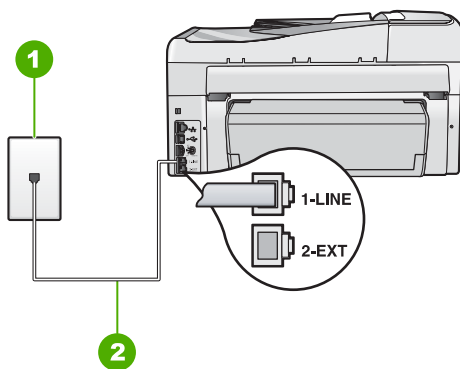



圖 3-1 HP All-in-One 的背面檢視

- 1 牆上電話插座
- 2 使用 HP All-in-One 包裝盒中隨附的電話線連接到「1-LINE」連接埠

### 以獨立的傳真線路設定 HP All-in-One

1. 使用 HP All-in-One 包裝盒中隨附的電話線，將一端連接至牆上電話插座，另一端連接至 HP All-in-One 背面標示為 1-LINE 的連接埠。

 **附註** 如果您使用其他的電話線連接牆上電話插座和 HP All-in-One，可能無法傳真成功。此特殊的電話線與您住家或辦公室使用的電話線不同。

2. 開啓 **自動接收** 設定。


3. (選用) 將「接聽鈴聲次數」設定變更為最低設定 (兩聲)。

4. 執行傳真測試。

當電話鈴聲響時，HP All-in-One 會在「接聽鈴聲次數」設定中的鈴聲次數響後，自動接聽。接著會發出傳真接收音至對方的傳真機，並接收傳真。

### 實例 B：設定 HP All-in-One 與 DSL

如果您使用電話公司提供的 DSL 服務，請依本節的說明，在牆上電話插座和 HP All-in-One 之間加裝 DSL 過濾器。此 DSL 過濾器會移除干擾 HP All-in-One 的數位訊號，讓 HP All-in-One 能使用電話線正常的通訊（在您所在的國家/地區，DSL 可能稱為 ADSL）。

 附註 如果您有 DSL 線路但未連接 DSL 過濾器，則將無法使用 HP All-in-One 傳送和接收傳真。

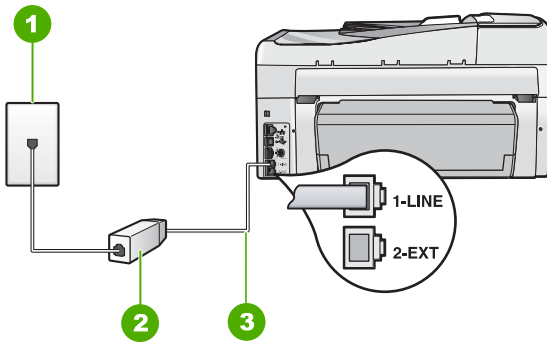



圖 3-2 HP All-in-One 的背面檢視

1	牆上電話插座
2	DSL 過濾器與纜線由 DSL 供應商提供
3	使用 HP All-in-One 包裝盒中隨附的電話線連接到「1-LINE」連接埠


### 設定 HP All-in-One 與 DSL

1. 從 DSL 供應廠商取得 DSL 過濾器。

2. 使用 HP All-in-One 包裝盒中隨附的電話線，將一端連接至牆上電話插座，另一端連接至 HP All-in-One 背面標示為 1-LINE 的連接埠。

 附註 如果您使用其他的電話線連接牆上電話插座和 HP All-in-One，可能無法傳真成功。此特殊的電話線與您住家或辦公室使用的電話線不同。

3. 將 DSL 過濾器纜線連接到牆上的電話插座。


 附註 如果您在這條電話線上還附有其他辦公室裝置或服務，例如區別鈴聲服務、答錄機或語音信箱，請參閱本節適當的段落以取得其他安裝指南資訊。

4. 執行傳真測試。


### 實例 C：設定 HP All-in-One 與 PBX 電話系統或 ISDN 線路

若您使用 PBX 電話系統或 ISDN 轉換器/終端介面卡，請確定完成下列事項：

- 若您使用 PBX 或 ISDN 轉換器/終端介面卡，請將 HP All-in-One 連接到傳真和電話專用的連接埠。此外，如果可以，請確定終端介面卡已設定為您所在國家/地區適用的交換機類型。

 **附註** 請注意，有些 ISDN 系統可讓您對特定電話設備配置連接埠。例如，指定一個連接埠給電話和 Group 3 傳真，並指定另一個連接埠用於其他多種用途。如果在將 ISDN 轉換器連接至傳真/電話埠時有問題，請嘗試使用用於其他多種用途的連接埠 (可能標示為「multi-combi」或類似名稱)。

- 若您使用 PBX 電話系統，請將來電等候音設定為「關閉」。

 **附註** 很多數位 PBX 系統會包含來電等候音，其預設為「開啟」。來電等候音會干擾所有傳真的傳送，您將無法使用 HP All-in-One 傳送或接收傳真。有關如何關閉來電等候音的指示，請參閱 PBX 電話系統隨附的說明文件。

- 若您使用 PBX 電話系統，在撥打傳真號碼之前請先撥打外線號碼。
- 確定使用隨附的電話線，從牆上電話插座連接到 HP All-in-One。如果不是，則可能無法成功地傳真。此特殊的電話線與您住家或辦公室使用的電話線不同。如果隨附的電話線太短，您可以在當地的電子材料行購買耦合器，以便將它延長。

### 方式 D：傳真與區別鈴聲服務在同一條線路上

如果您使用電話公司提供的區別鈴聲服務，在一個電話線路上設定多個電話號碼，每個號碼都有不同的鈴聲模式，則請依本節中的描述來設定 HP All-in-One。

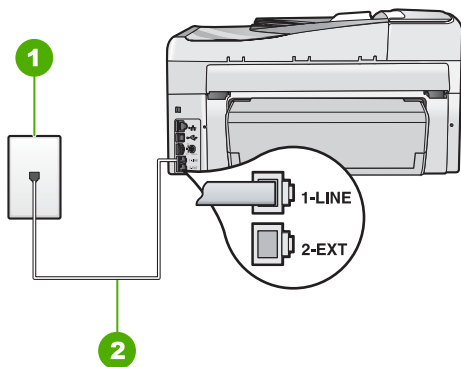


圖 3-3 HP All-in-One 的背面檢視

- |   |   |
|---|---|
| 1 | 牆上電話插座                                    |
| 2 | 使用 HP All-in-One 包裝盒中隨附的電話線連接到「1-LINE」連接埠 |

### 以區別鈴聲服務設定 HP All-in-One

1. 使用 HP All-in-One 包裝盒中隨附的電話線，將一端連接至牆上電話插座，另一端連接至 HP All-in-One 背面標示為 1-LINE 的连接埠。

☞ 附註 如果您使用其他的電話線連接牆上電話插座和 HP All-in-One，可能無法傳真成功。此特殊的電話線與您住家或辦公室使用的電話線不同。

2. 開啓 **自動接收** 設定。
3. 變更「**區別鈴聲**」設定，以符合電話公司指定給您傳真號碼的模式。

☞ 附註 HP All-in-One 的預設值為接聽所有響鈴模式。如果您未設定電話公司指定給您傳真號碼的「**區別鈴聲**」，則 HP All-in-One 可能會同時接聽一般語音來電和傳真來電，或完全不接聽電話。

4. (選用) 將「**接聽鈴聲次數**」設定變更為最低設定 (兩聲)。
5. 執行傳真測試。

HP All-in-One 會在您選取的鈴聲次數響後 (「**接聽鈴聲次數**」設定)，自動接聽具有您選取之鈴聲模式的來電 (「**區別鈴聲**」設定)。接著會發出傳真接收音至對方的傳真機，並接收傳真。

### 方式 E：共用的語音/傳真線路

如果您使用同一個電話號碼接收語音電話和傳真來電，且未在此電話線上連接其他辦公室設備 (或語音信箱)，則請依本節中的描述來設定 HP All-in-One。

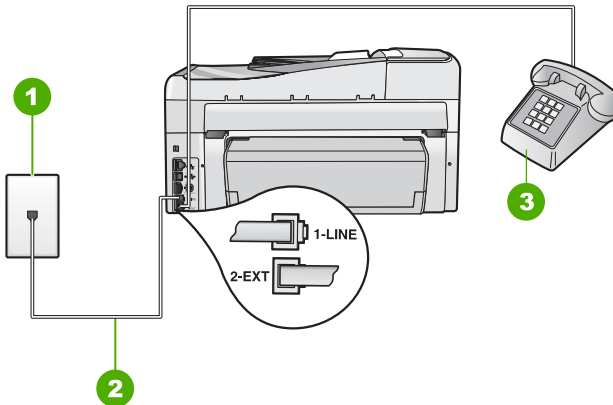



圖 3-4 HP All-in-One 的背面檢視

- |   |   |
|---|---|
| 1 | 牆上電話插座                                    |
| 2 | 使用 HP All-in-One 包裝盒中隨附的電話線連接到「1-LINE」連接埠 |
| 3 | 電話 (選用)                                   |

### 設定 HP All-in-One 與共用語音/傳真線路

1. 使用 HP All-in-One 包裝盒中隨附的電話線，將一端連接至牆上電話插座，另一端連接至 HP All-in-One 背面標示為 1-LINE 的連接埠。


 **附註** 如果您使用其他的電話線連接牆上電話插座和 HP All-in-One，可能無法傳真成功。此特殊的電話線與您住家或辦公室使用的電話線不同。

2. 現在您需要決定 HP All-in-One 如何應答來電，自動或手動：
  - 如果將 HP All-in-One 設定為**自動**接聽來電，它就會接聽所有來電並接收傳真。在此情況下，HP All-in-One 將無法分辨傳真和語音來電；如果您懷疑來電是語音電話，就必須在 HP All-in-One 接聽來電之前先接聽。若要設定 HP All-in-One 自動接聽來電，請開啓 **自動接收** 設定。
  - 如果將 HP All-in-One 設定為**手動**接收傳真，您必須能夠親自接聽傳真來電，否則 HP All-in-One 無法接收傳真。若要設定 HP All-in-One 手動接聽來電，請關閉 **自動接收** 設定。
3. 執行傳真測試。
4. 將電話插入牆上電話插座。
5. 根據所使用的電話系統，進行下面的其中一個操作：
  - 如果是並列式電話系統，請從 HP All-in-One 背面貼有「2-EXT」標籤的連接埠拔下白色插頭，再將電話連接到此連接埠。
  - 如果是序列式電話系統，您可直接將電話插到 HP All-in-One 纜線的最上方，該纜線會連接到牆上插座。

如果您在 HP All-in-One 接聽來電前接聽，並且聽到傳送端傳真機傳來的傳真音，就必須手動接收傳真來電。

### 設定 F：與語音信箱共用語音/傳真線路

如果您使用同一個電話號碼接收一般語音來電和傳真來電，且使用電話公司提供的語音信箱服務，則請依本節中的描述設定 HP All-in-One。

 **附註** 如果您在用來接收傳真來電的同一個電話號碼上使用語音信箱服務，則無法自動接收傳真。您必須手動接收傳真；即當有傳真來電時，您必須當場手動接聽。若要自動接收傳真，請與電話公司聯繫以訂購區別鈴聲服務，或是取得另一條電話線路作為傳真之用。

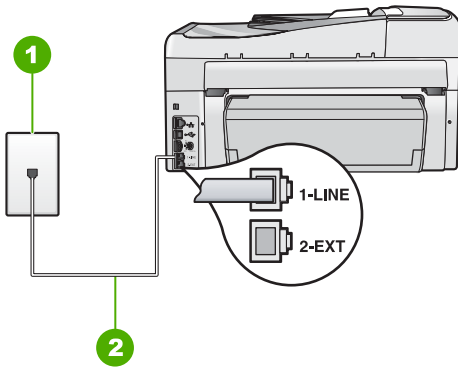



圖 3-5 HP All-in-One 的背面檢視

- 1 牆上電話插座
- 2 使用 HP All-in-One 包裝盒中隨附的電話線連接到「1-LINE」連接埠

#### 設定 HP All-in-One 與語音信箱

1. 使用 HP All-in-One 包裝盒中隨附的電話線，將一端連接至牆上電話插座，另一端連接至 HP All-in-One 背面標示為 1-LINE 的連接埠。

 附註 如果您使用其他的電話線連接牆上電話插座和 HP All-in-One，可能無法傳真成功。此特殊的電話線與您住家或辦公室使用的電話線不同。

2. 關閉 **自動接收** 設定。
3. 執行傳真測試。

您必須在有傳真來電時即時手動接聽，否則 HP All-in-One 無法接收傳真。

#### 設定 G：傳真線路與電腦撥號數據機共用 (不接收語音電話)

如果您使用的傳真線路不接收語音電話，且在此線路上連接電腦撥號數據機，請依本節中的描述設定 HP All-in-One。

由於電腦撥號數據機與 HP All-in-One 共用電話線，所以無法同時使用數據機和 HP All-in-One。例如，在使用電腦撥號數據機傳送電子郵件或上網時，就無法使用 HP All-in-One 傳真。

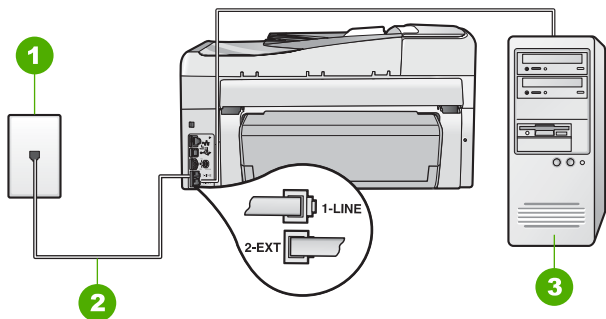



圖 3-6 HP All-in-One 的背面檢視


- |   |   |
|---|---|
| 1 | 牆上電話插座                                    |
| 2 | 使用 HP All-in-One 包裝盒中隨附的電話線連接到「1-LINE」連接埠 |
| 3 | 有數據機的電腦                                   |

### 設定 HP All-in-One 與電腦撥號數據機

1. 從 HP All-in-One 背面標示為 2-EXT 的連接埠中拔下插頭。
2. 找到從電腦背面 (電腦撥號數據機) 連接到牆上電話插座的電話線。從牆上電話插座拔下電話線，然後將它插入 HP All-in-One 背面標示為 2-EXT 的連接埠。
3. 使用 HP All-in-One 包裝盒中隨附的電話線，將一端連接至牆上電話插座，另一端連接至 HP All-in-One 背面標示為 1-LINE 的連接埠。

 **附註** 如果您使用其他的電話線連接牆上電話插座和 HP All-in-One，可能無法傳真成功。此特殊的電話線與您住家或辦公室使用的電話線不同。

4. 如果數據機軟體設為自動將傳真接收至電腦，請關閉該設定。

 **附註** 如果未關閉數據機軟體的自動傳真接收設定，HP All-in-One 將無法接收傳真。

5. 開啓 **自動接收** 設定。
6. (選用) 將「**接聽鈴聲次數**」設定變更為最低設定 (兩聲)。
7. 執行傳真測試。

當電話鈴聲響時，HP All-in-One 會在「**接聽鈴聲次數**」設定中的鈴聲次數響後，自動接聽。接著會發出傳真接收音至對方的傳真機，並接收傳真。

### 設定 H：與電腦撥號數據機共用語音/傳真線路

如果您使用同一個電話號碼接收語音電話和傳真來電，且在此電話線上連接電腦撥號數據機，則請依本節中的描述來設定 HP All-in-One。

由於電腦撥號數據機與 HP All-in-One 共用電話線，所以無法同時使用數據機和 HP All-in-One。例如，在使用電腦撥號數據機傳送電子郵件或上網時，就無法使用 HP All-in-One 傳真。

有兩種設定 HP All-in-One 與電腦的方式，依電腦的電話連接埠數目而定。開始之前，請檢查電腦有一個或兩個電話連接埠。



- 如果電腦只有一個電話連接埠，則必須購買並列式分歧器 (又稱作耦合器)，如下所示 (並列式分歧器前方有一個 RJ-11 埠，後方有兩個 RJ-11 埠。請勿使用雙線路電話分歧器、序列式分歧器、或前方有兩個 RJ-11 埠而後方有一個插口的並列式分歧器)。



圖 3-7 並列式分歧器範例

- 若您的電腦有兩個電話連接埠，請依下列方式設定 HP All-in-One。

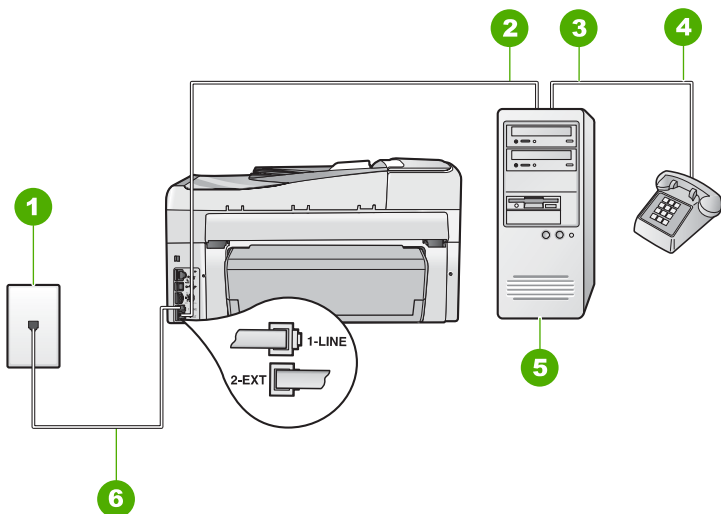



圖 3-8 HP All-in-One 的背面檢視

1	牆上電話插座
2	電腦上的「IN」電話連接埠
3	電腦上的「OUT」電話連接埠
4	電話
5	有數據機的電腦
6	使用 HP All-in-One 包裝盒中隨附的電話線連接到「1-LINE」連接埠


在與有兩個電話連接埠之電腦同一條的電話線上設定 HP All-in-One。

1. 從 HP All-in-One 背面標示為 2-EXT 的連接埠中拔下插頭。
2. 找到從電腦背面 (電腦撥號數據機) 連接到牆上電話插座的電話線。從牆上電話插座拔下電話線，然後將它插入 HP All-in-One 背面標示為 2-EXT 的連接埠。
3. 將電話連接至電腦撥號數據機背面的「OUT」連接埠。

4. 使用 HP All-in-One 包裝盒中隨附的電話線，將一端連接至牆上電話插座，另一端連接至 HP All-in-One 背面標示為 1-LINE 的連接埠。

 **附註** 如果您使用其他的電話線連接牆上電話插座和 HP All-in-One，可能無法傳真成功。此特殊的電話線與您住家或辦公室使用的電話線不同。

5. 如果數據機軟體設為自動將傳真接收至電腦，請關閉該設定。

 **附註** 如果未關閉數據機軟體的自動傳真接收設定，HP All-in-One 將無法接收傳真。

6. 現在您需要決定 HP All-in-One 如何應答來電，自動或手動：

- 如果將 HP All-in-One 設定為**自動**接聽來電，它就會接聽所有來電並接收傳真。在此情況下，HP All-in-One 將無法分辨傳真和語音來電；如果您懷疑來電是語音電話，就必須在 HP All-in-One 接聽來電之前先接聽。若要設定 HP All-in-One 自動接聽來電，請開啓 **自動接收** 設定。
- 如果將 HP All-in-One 設定為**手動**接收傳真，您必須能夠親自接聽傳真來電，否則 HP All-in-One 無法接收傳真。若要設定 HP All-in-One 手動接聽來電，請關閉 **自動接收** 設定。

7. 執行傳真測試。

如果您在 HP All-in-One 接聽來電前接聽，並且聽到傳送端傳真機傳來的傳真音，就必須手動接收傳真來電。

### 設定 I：與答錄機共用語音/傳真線路

如果您使用同一個電話號碼接收語音電話和傳真來電，且在此電話號碼上連接答錄機以接聽語音電話時，則請依本節中的描述來設定 HP All-in-One。

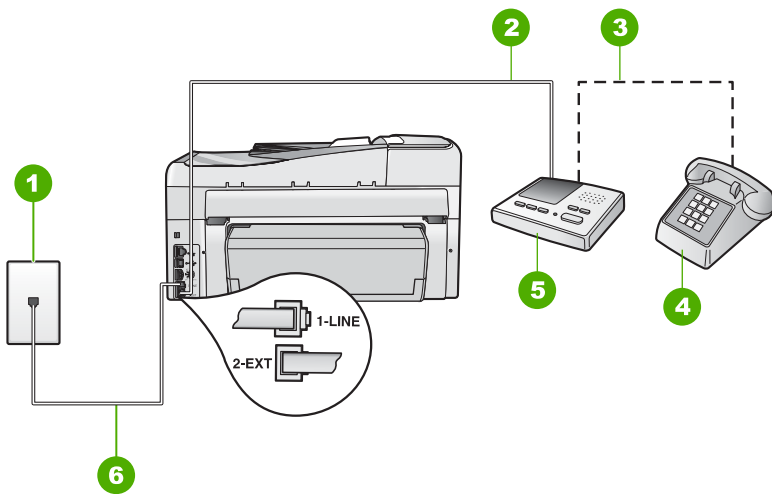



圖 3-9 HP All-in-One 的背面檢視

- 1 牆上電話插座


2	答錄機上的「IN」連接埠
3	答錄機上的「OUT」連接埠
4	電話（選用）
5	答錄機
6	使用 HP All-in-One 包裝盒中隨附的電話線連接到「1-LINE」連接埠

### 設定 HP All-in-One 與答錄機共用語音/傳真線路


1. 從 HP All-in-One 背面標示為 2-EXT 的連接埠中拔下插頭。
2. 將答錄機的連接線從牆上電話插座拔下，再將之連接至 HP All-in-One 背面的「2-EXT」連接埠。

 **附註** 如果您未直接將答錄機連接至 HP All-in-One，則對方傳真機所傳來的傳真音可能會錄在答錄機上，而您可能無法使用 HP All-in-One 來接收傳真。

3. 使用 HP All-in-One 包裝盒中隨附的電話線，將一端連接至牆上電話插座，另一端連接至 HP All-in-One 背面標示為 1-LINE 的連接埠。

 **附註** 如果您使用其他的電話線連接牆上電話插座和 HP All-in-One，可能無法傳真成功。此特殊的電話線與您住家或辦公室使用的電話線不同。

4. (可選擇) 若答錄機沒有內建的電話，為了方便您可以將電話連接到答錄機背後的「OUT」連接埠。

 **附註** 如果答錄機無法連接到外部電話，您可以購買並使用並列式分歧器（也稱為耦合器），將答錄機和電話連接到 HP All-in-One。您可以使用標準電話線來連接這些設備。

5. 開啓 **自動接收** 設定。
6. 將答錄機設為在發出少數幾聲鈴聲之後接聽。
7. 將 HP All-in-One 的「**接聽鈴聲次數**」設定變更為您裝置所支援的最多鈴聲數（最多鈴聲數依國家/地區而異）。
8. 執行傳真測試。

當電話鈴聲響起，答錄機會在您設定的響鈴數目後接聽，然後播放您錄製的問候語。HP All-in-One 會在這段期間檢查來電，「監聽」傳真音。若偵測到傳真音，HP All-in-One 會發射接收音並接收該傳真，若沒有傳真音，HP All-in-One 會停止檢查該線路，答錄機便可以錄製語音訊息。

### 設定 J：與電腦撥號數據機和答錄機共享語音/傳真線路

如果您使用同一個電話號碼接收一般語音來電和傳真來電，且在此電話線上連接電腦撥號數據機和答錄機，則請依本節中的描述來設定 HP All-in-One。

由於電腦撥號數據機與 HP All-in-One 共享電話線，所以無法同時使用數據機和 HP All-in-One。例如，在使用電腦撥號數據機傳送電子郵件或上網時，就無法使用 HP All-in-One 傳真。

有兩種設定 HP All-in-One 與電腦的方式，依電腦的電話連接埠數目而定。開始之前，請檢查電腦有一個或兩個電話連接埠。

- 如果電腦只有一個電話連接埠，則必須購買並列式分歧器 (又稱作耦合器)，如下所示。(並列式分歧器前方有一個 RJ-11 埠，後方有兩個 RJ-11 埠。請勿使用雙線路電話分歧器、序列式分歧器、或前方有兩個 RJ-11 埠而後方有一個插口的並列式分歧器)。



圖 3-10 並列式分歧器範例

- 若您的電腦有兩個電話連接埠，請依下列方式設定您的 HP All-in-One。

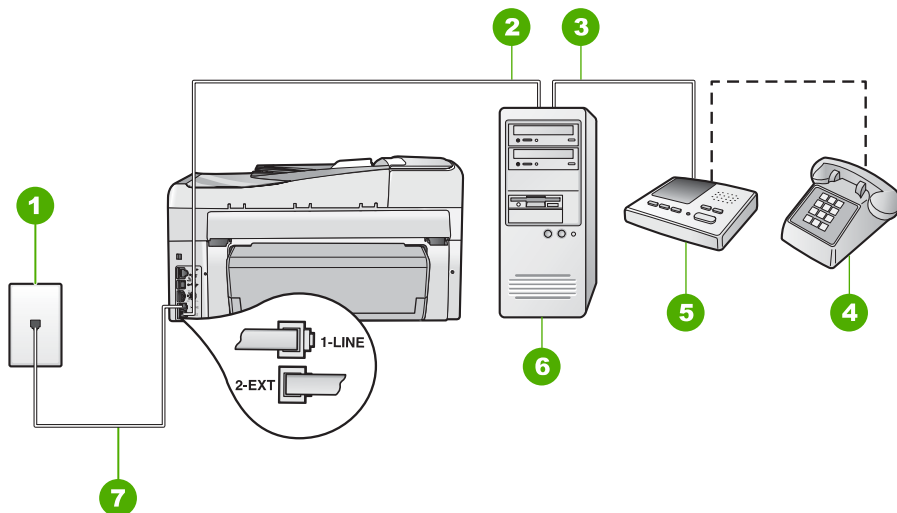



圖 3-11 HP All-in-One 的背面檢視

1	牆上電話插座
2	電腦上的「IN」電話連接埠
3	電腦上的「OUT」電話連接埠
4	電話 (選用)
5	答錄機
6	有數據機的電腦
7	使用 HP All-in-One 包裝盒中隨附的電話線連接到「1-LINE」連接埠


#### 在與有兩個電話連接埠之電腦相同的電話線上設定 HP All-in-One

1. 從 HP All-in-One 背面標示為 2-EXT 的連接埠中拔下插頭。
2. 找到從電腦背面 (電腦撥號數據機) 連接到牆上電話插座的電話線。從牆上電話插座拔下電話線，然後將它插入 HP All-in-One 背面標示為 2-EXT 的連接埠。


3. 將答錄機連至牆上電話插座的連接線，再將之連至電腦數據機背面的「OUT (輸出)」連接埠。  
這樣一來，即使電話線先連接電腦數據機，仍可讓 HP All-in-One 和答錄機直接連線。

 **附註** 如果您並未使用這個方式來連接您的答錄機，那麼傳送傳真機的傳真音可能會記錄於您的答錄機中，而且您可能無法使用 HP All-in-One 來接收傳真。


4. 使用 HP All-in-One 包裝盒中隨附的電話線，將一端連接至牆上電話插座，另一端連接至 HP All-in-One 背面標示為 1-LINE 的連接埠。

 **附註** 如果您使用其他的電話線連接牆上電話插座和 HP All-in-One，可能無法傳真成功。此特殊的電話線與您住家或辦公室使用的電話線不同。

5. (選用) 若答錄機沒有內建的電話，為了方便您可以將電話連接到答錄機背後的「OUT」連接埠。

 **附註** 如果答錄機無法連接到外部電話，您可以購買並使用並列式分歧器 (也稱為耦合器)，將答錄機和電話連接到 HP All-in-One。您可以使用標準電話線來連接這些設備。

6. 如果數據機軟體設為自動將傳真接收至電腦，請關閉該設定。


 **附註** 如果未關閉數據機軟體的自動傳真接收設定，HP All-in-One 將無法接收傳真。

7. 開啓 **自動接收** 設定。
8. 將答錄機設為在發出少數幾聲鈴聲之後接聽。
9. 將 HP All-in-One 的「**接聽鈴聲次數**」設定變更為您裝置所支援的鈴聲數上限 (最多鈴聲數依國家/地區而異)。
10. 執行傳真測試。

當電話鈴聲響起，答錄機會在您設定的響鈴數目後接聽，然後播放您錄製的問候語。HP All-in-One 會在這段期間檢查來電，「監聽」傳真音。若偵測到傳真音，HP All-in-One 會發射接收音並接收該傳真，若沒有傳真音，HP All-in-One 會停止檢查該線路，答錄機便可以錄製語音訊息。

### 設定 K：與電腦撥號數據機和語音信箱共用語音/傳真線路

如果您使用同一個電話號碼接收語音電話和傳真來電，並在同一條電話線連接電腦撥號數據機，且使用電話公司提供的語音信箱服務，則請依本節中的描述設定 HP All-in-One。

 **附註** 如果您在用來接收傳真來電的同一個電話號碼上使用語音信箱服務，則無法自動接收傳真。您必須手動接收傳真；即當有傳真來電時，您必須當場手動接聽。若要自動接收傳真，請與電話公司聯繫以訂購區別鈴聲服務，或是取得另一條電話線路作為傳真之用。

由於電腦撥號數據機與 HP All-in-One 共用電話線，所以無法同時使用數據機和 HP All-in-One。例如，在使用電腦撥號數據機傳送電子郵件或上網時，就無法使用 HP All-in-One 傳真。

依電腦的電話連接埠數目而定，有兩種設定 HP All-in-One 與電腦的方式。開始之前，請檢查電腦有一個或兩個電話連接埠。

- 如果電腦只有一個電話連接埠，則必須購買並列式分歧器（又稱作耦合器），如下所示（並列式分歧器前方有一個 RJ-11 埠，後方有兩個 RJ-11 埠。請勿使用雙線路電話分歧器、序列式分歧器、或前方有兩個 RJ-11 埠而後方有一個插口的並列式分歧器）。



圖 3-12 並列式分歧器範例

- 若您的電腦有兩個電話連接埠，請依下列方式設定 HP All-in-One。

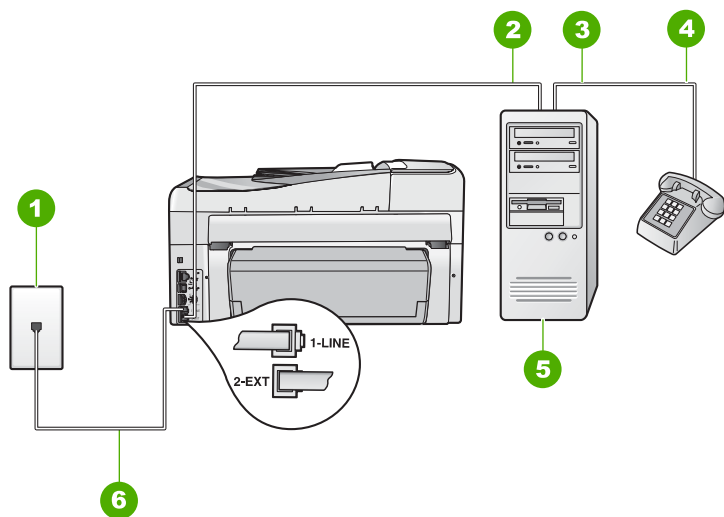



圖 3-13 HP All-in-One 的背面檢視


1	牆上電話插座
2	電腦上的「IN」電話連接埠
3	電腦上的「OUT」電話連接埠
4	電話
5	有數據機的電腦
6	使用 HP All-in-One 包裝盒中隨附的電話線連接到「1-LINE」連接埠

在與有兩個電話連接埠之電腦同一條的電話線上設定 HP All-in-One。

1. 從 HP All-in-One 背面標示為 2-EXT 的連接埠中拔下插頭。
2. 找到從電腦背面 (電腦撥號數據機) 连接到牆上電話插座的電話線。從牆上電話插座拔下電話線，然後將它插入 HP All-in-One 背面標示為 2-EXT 的連接埠。
3. 將電話連接至電腦撥號數據機背面的「OUT」連接埠。
4. 使用 HP All-in-One 包裝盒中隨附的電話線，將一端連接至牆上電話插座，另一端連接至 HP All-in-One 背面標示為 1-LINE 的連接埠。

 附註 如果您使用其他的電話線連接牆上電話插座和 HP All-in-One，可能無法傳真成功。此特殊的電話線與您住家或辦公室使用的電話線不同。

5. 如果數據機軟體設為自動將傳真接收至電腦，請關閉該設定。

 附註 如果未關閉數據機軟體的自動傳真接收設定，HP All-in-One 將無法接收傳真。

6. 關閉 **自動接收** 設定。
7. 執行傳真測試。

您必須在有傳真來電時即時手動接聽，否則 HP All-in-One 無法接收傳真。

## 變更 HP All-in-One 的設定以接收傳真

為了成功接收傳真，您需要在 HP All-in-One 上變更一些設定。如果您不確定要對特定的傳真選項選擇哪個設定，請參閱此指南中所提供的詳細傳真設定指示。

### 設定接收模式

接聽模式會決定 HP All-in-One 是否接聽來電。

- 如果想要 HP All-in-One **自動**接聽傳真，則開啓「**自動接收**」設定。HP All-in-One 將會接聽所有來電和傳真。
- 如果想要**手動**接收傳真，則關閉「**自動接收**」設定。您必須能夠親自接聽傳真來電，否則 HP All-in-One 將無法接收傳真。

#### 設定接聽模式

▲ 視您的設定情況而定，按 **自動接收** 讓燈號亮起或熄滅。

當 **自動接收** 的燈號亮起時，HP All-in-One 就會自動接聽來電。燈號熄滅時，HP All-in-One 不會接聽來電。

### 設定接聽前的鈴聲數

如果您開啓「**自動接收**」設定，則可以指定應該在響了幾聲鈴聲之後，HP All-in-One 才會自動接聽來電。

如果您有一台電話答錄機與 HP All-in-One 在相同的電話線上時，「**接聽鈴聲次數**」設定就很重要，因為您想要電話答錄機在 HP All-in-One 執行之前接聽電話。HP All-in-One 接聽前的鈴聲數應大於答錄機接聽前的鈴聲數。

例如，將答錄機設定為較少的鈴聲數，而將 HP All-in-One 設定為以最多鈴聲數接聽 (最多鈴聲數依國家/地區而異)。使用此設定時，答錄機會接聽電話，而

HP All-in-One 則會監聽線路。如果 HP All-in-One 偵測到傳真音，HP All-in-One 就會接收傳真。如果來電是語音電話，則答錄機將會錄下來電訊息。

#### 從控制台設定接聽前的鈴聲次數

1. 按下**安裝**。
2. 按 ▼ 反白選取「**基本傳真設定**」，然後按下**確定**。
3. 按 ▼ 反白選取「**接聽鈴聲次數**」，然後按下**確定**。
4. 使用數字鍵輸入適當的鈴聲次數，或按 ▼ 或 ▲ 變更鈴聲次數。
5. 按 **確定** 接受設定。

#### 變更區別鈴聲的接聽鈴聲模式

許多電話公司提供區別鈴聲功能，讓您在同一條電話線上使用數個電話號碼。使用此項服務時，每個號碼會有不同的響鈴模式。您可以設定 HP All-in-One 以接聽有特定響鈴模式的來電。

如果將 HP All-in-One 連接至具有區別鈴聲的電話線，請您的電話公司分別為語音來電和傳真來電指定不同的響鈴模式。HP 建議您將傳真來電指定為兩聲或三聲鈴聲。當 HP All-in-One 偵測到指定的響鈴模式時，將會接聽來電並接收傳真。如果您沒有區別鈴聲服務，請使用預設的響鈴模式，即「**所有鈴聲**」。

#### 從控制台變更區別鈴聲模式

1. 確認 HP All-in-One 已設為自動接聽傳真來電。
2. 按下**安裝**。
3. 按 ▼ 以反白選取「**進階傳真設定**」，然後按**確定**。
4. 按 ▼ 以反白選取「**區別鈴聲**」，然後按**確定**。
5. 按 ▼ 以反白選取適當的選項，然後按**確定**。  
當來電鈴聲為傳真線路所指派之響鈴模式時，HP All-in-One 會接聽來電並接收傳真。

## 測試傳真設定

您可以測試傳真設定以檢查 HP All-in-One 的狀態，並確定已正確設定裝置來正常傳真。請在完成 HP All-in-One 的傳真設定後執行此測試。此測試會執行以下操作：

- 測試傳真硬體
- 確認連接到 HP All-in-One 的電話線類型正確
- 檢查電話線已插入正確的連接埠中
- 檢查撥號音
- 檢查電話線是否正常運作
- 測試電話線連線的狀態

HP All-in-One 會列印有測試結果的報告。如果測試失敗，請檢視報告中有關如何修正問題的資訊並重新執行測試。




### 從控制台測試傳真設定

1. 根據您的家庭或辦公室特殊的裝配指示來設定 HP All-in-One 進行傳真。
2. 在開始測試前，請插入墨水匣，並將整頁大小的紙張載入進紙匣。
3. 按下**安裝**。
4. 按 ▼ 反白選取「**工具**」，然後按下**確定**。
5. 按 ▼ 反白選取「**執行傳真測試**」，然後按下**確定**。  
HP All-in-One 會在顯示器上顯示測試狀態，並印出報告。
6. 檢視報告。
  - 如果通過測試，但您在傳真時仍有問題，請檢查報告中所列示的傳真設定值，檢查這些設定值是否正確。空白或錯誤的傳真設定會導致傳真問題。
  - 如果測試失敗，請檢視報告中有關如何修正所發現問題的資訊。
7. 在您拿出 HP All-in-One 的傳真報告之後，請按 **確定**。  
若有需要，請解決所發現的所有問題，然後重新執行測試。

## 設定傳真標頭

傳真標頭會在每張傳送的傳真上方列印您的名字及傳真號碼。HP 建議您使用和 HP All-in-One 一同安裝的軟體來設定傳真標頭。也可以從控制台設定傳真標頭，如下所述。

---

 **附註** 在某些國家/地區，法律規定必須加上傳真標頭資訊。

---

### 從控制台設定預設傳真標頭

1. 按下**安裝**。
2. 按 ▼ 反白選取「**基本傳真設定**」，然後按下**確定**。
3. 按 ▼ 反白選取「**傳真標頭**」，然後按下**確定**。  
這個視覺鍵盤會出現在顯示器上。
4. 使用視覺鍵盤來輸入個人或公司名稱。當您完成時，請反白選取視覺鍵盤上的「**完成**」，然後按下**確定**。
5. 使用數字鍵輸入傳真號碼，然後按 **確定**。

## 4 使用 HP All-in-One 功能

本節包含如何使用 HP All-in-One 進行基礎操作的資訊。除此之外，也提供關於如何載入紙張和更換墨水匣的指示。

### 放入原稿與紙張

您可在 HP All-in-One 中放入許多不同類型和大小的紙張，包括 Letter、A4 紙、Legal 紙、相紙、投影片、信封和 HP CD/DVD 紋身貼紙。預設狀況下，HP All-in-One 會自動偵測進紙匣中放入的紙張大小和類型，然後調整設定，以產生該紙張最高品質的輸出。

如果您使用特殊紙 (例如相紙、投影片、信封或標籤)，或使用自動調整設定所產生的列印品質很差，您可以手動設定列印和影印工作的紙張大小和類型。

#### 在自動文件進紙器中放入原稿

您可以將單頁或多頁 Letter、A4 或 Legal 大小的文件放入文件進紙匣，並對該文件進行影印、掃描或傳真。

自動文件進紙匣可以放入最多 50 張 letter 或 A4 紙張，或最多 35 張 legal 紙張。

📌 **附註** 如果將原稿放入自動文件進紙器，有些功能會無法運作，例如「縮放到頁面大小」影印功能。您必須將原稿放在玻璃板上。

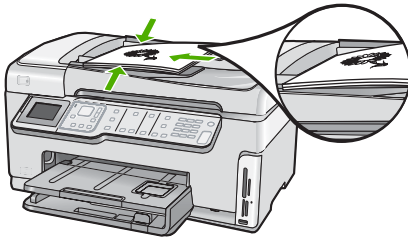
⚠ **注意** 請勿將相片放入自動文件進紙器，這可能會損毀相片。

#### 在文件進紙匣中放入原稿


1. 將原稿列印面朝上放入文件進紙匣中。將紙張滑入自動文件進紙器，直到聽到嗶聲或在顯示器上看到一則訊息指出 HP All-in-One 已偵測到您所放入的頁面。

如果您要放入 Legal 紙張，請先翻開進紙匣延伸架，再放入紙張。

💡 **提示** 有關將原稿放入自動文件進紙器的詳細資訊，請參考刻在文件進紙匣上的圖示。




2. 將紙張導板向裡推，直到接觸到紙張的左右邊緣後停止。

 **附註** 抬起 HP All-in-One 的蓋板之前，請從文件進紙匣內取出所有的原稿。

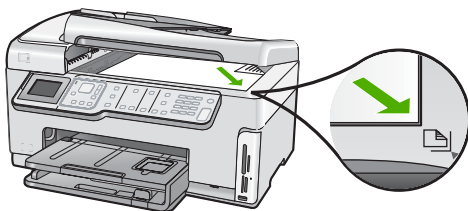
### 在玻璃板上放入原稿

您可在玻璃板上放置最大到 **Letter** 或 **A4** 大小的原稿，以便影印、掃描或傳真這些文件。如果原稿是 **Legal** 大小，或含有多張整頁大小的頁面，請將它放入自動文件進紙器中。

 **附註** 如果玻璃板與背蓋板有髒污情況，許多特殊功能將無法正常運作。

#### 在掃描器玻璃板上放入原稿

1. 抬起 HP All-in-One 的蓋子前，請先取出文件進紙匣內所有的原稿。
2. 將原稿列印面朝下放置在玻璃板上的右前方角落。



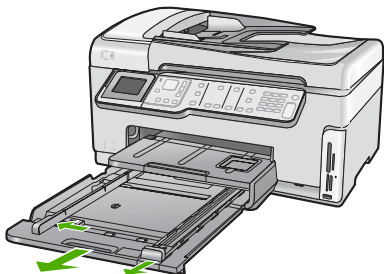
3. 蓋上蓋板。

### 放入整頁大小的紙張

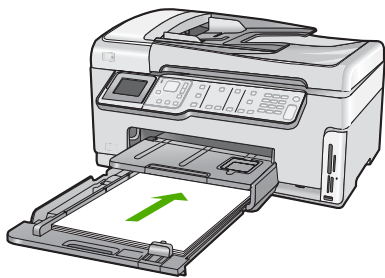
您可以在 HP All-in-One 的主要進紙匣內放入許多類型的 **Letter**、**A4** 或 **Legal** 紙張。

#### 載入整頁大小的紙張

1. 拉出主要進紙匣，將紙張寬度和長度導板滑到最外側的位置。



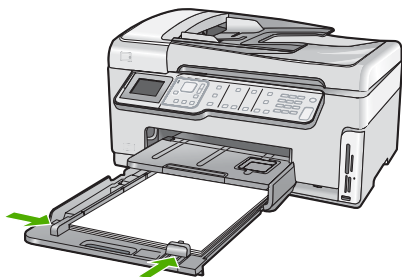
2. 在平面上輕敲紙疊將邊緣對齊，然後檢查：
  - 確定紙張沒有撕裂、灰塵、皺紋或邊緣彎曲。
  - 確定整疊紙張的大小和類型都相同。
3. 將整疊紙較短的一側朝前插入主進紙匣，列印面朝下。將整疊紙張向裏推，直到不能再推入為止。



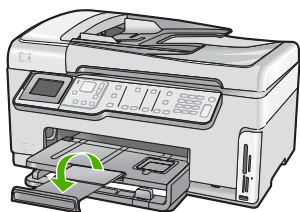
△ **注意** 當您將紙張載入主進紙匣時，請確認 HP All-in-One 處於閒置狀態並且不再發出聲音。如果 HP All-in-One 正在使用列印墨匣或正在進行其他工作，停留在裝置中的紙張可能不會在原位。您可以將紙張推入到最前面，讓 HP All-in-One 退出空白頁。

⚠ **提示** 若您使用的是信箋，請先插入頁面上方，列印面朝下。如需載入整頁大小紙張和信箋的詳細說明，請參閱刻在主進紙匣底部的圖示。

4. 將紙張的寬度和長度導板向里推，直到碰到紙張邊緣不能再推為止。請勿在主進紙匣中放入過量的紙張，同時確保整疊紙張都置入主要進紙匣內，高度不超過紙張寬度導板的上緣。



5. 將主進紙匣推回 HP All-in-One。
6. 將出紙匣延伸架盡量向前拉。



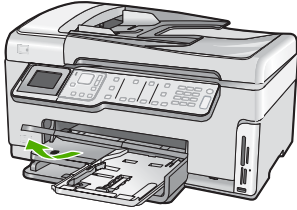
📖 **附註** 使用 Legal 大小的紙張時，請勿打開紙匣延伸架。

## 放入 10 x 15 公分 (4 x 6 英吋) 相紙

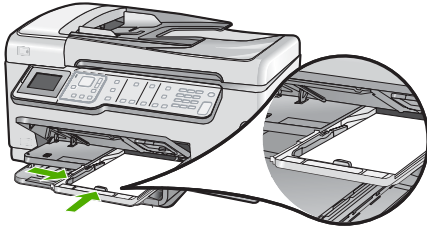
您最大可在 HP All-in-One 的相片匣中載入 10 x 15 公分的相紙。為取得最佳效果，請使用 10 x 15 公分 大小的 HP 特級相紙或 HP 高級相紙。

### 在相片匣內載入 10 x 15 公分相紙

1. 提起出紙匣，然後將相片匣向外推出。



2. 將整疊相紙較短的一側朝前插入相片匣，將亮面朝下。將整疊相紙向裡推，直到不能再推入為止。  
如果使用的相紙有預先穿孔，請將穿孔的部分朝向自己，再載入紙張。
3. 將紙張的寬度和長度導板向裏推，直到碰到相紙邊緣不能再推為止。  
請勿在相紙匣中載入過多紙張；同時確保整疊紙張都置入相紙匣內，高度不超過紙張寬度導板的上緣。



4. 推入相片匣並放下出紙匣。

## 避免卡紙

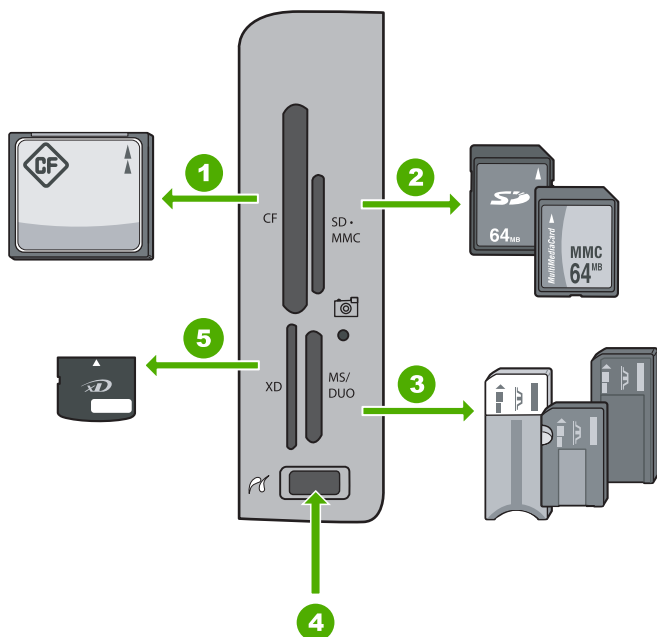
為避免卡紙，請遵照下列指示。

- 經常取出出紙匣的紙張。
- 請勿將原始文件留在玻璃板上。如果在自動文件進紙器內載入原始文件的時候，玻璃板上已經有一份原始文件，則可能造成自動文件進紙器內的原始文件夾紙。
- 將所有未用過的紙張平放在可密封的袋子中，以避免捲曲或皺紋。
- 確定載入進紙匣的紙張平整且邊緣無彎折或破損。
- 如果您要列印標籤，請確定標籤紙張的出品距今未超過兩年。透過 HP All-in-One 拉動的時候，較舊紙張上的標籤可能會脫落，因而造成卡紙。

- 請勿將不同類型和大小的紙張載入同一個進紙匣中；進紙匣中整疊紙張的類型和大小必須相同。
- 調整紙張寬度導板，使其貼緊進紙匣的所有紙張邊緣。確保紙張寬度導板不會使進紙匣中的紙張捲曲。
- 請勿用力強行將紙張推擠入進紙匣中。
- 使用建議用於 HP All-in-One 的紙張類型。

## 檢視和選擇相片

您可以在列印您記憶卡或儲存裝置上的相片之前或當時，檢視和選擇相片。




1	CompactFlash (CF) (I 和 II 型)
2	Secure Digital (SD)、Secure Digital Mini (需要轉接器)、Secure Digital High Capacity (SDHC)、MultiMediaCard (MMC)、MMC Plus、MMC Mobile (RS-MMC；需要轉接器)、TransFlash MicroSD Card 或 Secure MultiMedia Card
3	Memory Stick, Memory Stick Pro、Memory Stick Select、Memory Stick Magic Gate、Memory Stick Duo 或 Duo Pro (轉接器可選)，或 Memory Stick Micro (需要轉接器)
4	前方 USB 埠 (儲存裝置用)
5	xD-Picture 卡

### 檢視、選取並列印相片

1. 將記憶卡插入 HP All-in-One 的適當插槽，或將儲存裝置連接到前方 USB 埠。  
會顯示「**Photosmart Express**」功能選項，顯示器上會有最近顯示的相片。
2. 在相片匣中放入最多 10 x 15 公釐 張相片紙，或在主進紙匣中放入完整大小的相片紙。
3. 按下▶直到反白「**檢視**」，再按下**確定**。  
會顯示「**檢視相片**」畫面。
4. 按下◀或▶以在您的相片的縮圖之間捲動。
5. 您要檢視的相片縮圖反白時，請按下**確定**。
6. 相片本身出現在顯示器上時，再次按下**確定**。  
會顯示「**相片選項**」畫面。
7. 反白「**預覽列印**」時，按下**確定**。  
會顯示「**預覽列印**」畫面，顯示您照片列印出來的樣子。
8. 若您希望選取其他相片以檢視並列印，請按下▼反白「**加入其他相片**」、按下**確定**，並重複步驟 4 - 6。  
或若您在「**新增相片**」畫面中，最快速選取多張相片的方法（若您不需要編輯相片的選項）就是按下▲選取相片，再按下◀或▶在所選相片中捲動。
9. （可選）若您希望檢查和/或修改您的列印設定，請按下▼反白「**設定**」，並按下**確定**。
10. 若要列印相片，請使用 ▲ 或 ▼ 反白「**立即列印**」（或按控制台上的**列印相片**按鈕）。  
列印狀態畫面會顯示要列印的頁數以及估計的完成時間。

## 掃描影像

您可以從電腦或 HP All-in-One 的控制台開始掃描工作。本節只說明如何從 HP All-in-One 控制台使用掃描功能。

 **附註** 您可以使用與 HP All-in-One 一起安裝的軟體來掃描影像。您可使用此軟體編輯已掃描的影像，並用已掃描的影像建立特別的專案。


### 將原稿掃描至電腦

您可以利用控制台掃描置於玻璃板上的原稿。

#### 掃描至電腦

1. 將原稿列印面朝下放置在玻璃板上的右前方角落。
2. 按下**掃描功能選項**。
3. 按 ▼ 反白選取「**掃描到電腦**」，然後按下**確定**。


4. 若 HP All-in-One 連線到網路上的一台或多台電腦，請執行以下操作：
  - a. 按 **確定** 選擇「**選擇電腦**」。  
顯示器上會出現已連線到 HP All-in-One 的電腦清單。

 附註 「**選擇電腦**」功能選項除了列出透過網路連接的電腦外，還會列出使用 USB 連接的電腦。

- b. 按下 **確定** 選擇預設電腦，或按 ▼ 選擇不同的電腦，然後再按下 **確定**。  
顯示器上會出現「**掃描到**」功能選項，列出選用電腦上的應用程式。  
如果 HP All-in-One 是用 USB 纜線直接連接到電腦，請繼續執行步驟 5。
5. 按下 **確定** 選擇要接收掃描的預設應用程式，或按 ▼ 選擇不同的應用程式，然後再按下 **確定**。  
掃描的預覽影像會出現在您的電腦上，您可以在此進行編輯。
6. 對預覽影像進行編輯，然後在完成後按一下「**接受**」。

### 將原稿掃描至記憶卡或儲存裝置

您可以將掃描的影像以 JPEG 影像儲存至目前插入的記憶卡中，或是連接到前方 USB 埠的儲存裝置中。這可讓您使用相片列印選項來製作掃描影像的無邊框列印和相簿頁。

 附註 如果 HP All-in-One 已連接到網路，唯有記憶卡或裝置可以在網路上共享時，您才可以存取掃描的影像。

### 將掃描儲存至記憶卡或儲存裝置

1. 確定您的記憶卡已插入 HP All-in-One 的適當插槽中，或是儲存裝置已經連接到前方 USB 埠。
2. 將原稿列印面朝下放置在玻璃板上的右前方角落。
3. 按下 **掃描功能選項** 按鈕。
4. 按 ▼ 反白選取「**掃描到記憶卡**」，然後按下 **確定**。  
HP All-in-One 會掃描影像，並將檔案以 JPEG 格式儲存在記憶卡或儲存裝置中。

## 進行影印

您可以從控制台進行高品質的影印。


### 從控制台進行影印


1. 確定已在進紙匣內放入紙張。
2. 將原稿列印面朝下放置在玻璃板上的右前方角落，或列印面朝上放入文件進紙匣。
3. 按「**開始影印，黑白**」或「**開始影印，彩色**」開始影印。

## 傳送基本傳真

如此所述，您可以輕鬆地使用控制台傳送單頁或多頁黑白傳真。




 **附註** 如需列印成功傳送傳真的確認訊息，請在傳真之前啓用傳真確認功能。

 **提示** 您也可以從電話或使用監聽撥號來手動傳送傳真。這些功能可讓您控制撥號的速度。當您使用電話卡付費，並且撥號時需要回應聲音提示，這兩項功能也非常有用。


如需更多關於傳真報告、手動傳送傳真、與其他傳真功能，請參閱螢幕「說明」。

### 從控制面板傳送基本傳真


1. 將原稿列印面朝下放入文件進紙匣。若要傳送單頁傳真 (例如一張相片)，也可以將原稿放在玻璃板上，列印面朝下。

 **附註** 若要傳送多頁傳真，則必須將原稿放入文件進紙匣中。您不能從玻璃板上傳真多頁文件。

2. 按下**傳真功能選項**。  
使用鍵盤輸入傳真號碼，按▲重撥上次撥過的號碼，或按▼存取快速撥號。


 **提示** 若要在您輸入的傳真號碼中加入暫停，請重複按下**符號 (\*)** 按鈕，直到顯示器上出現破折號 (「-」)。

3. 按**開始傳真，黑白**。
  - 如果裝置偵測到自動文件進紙器中已放入原稿，HP All-in-One 會將該文件傳送到您所輸入的號碼。
  - 如果裝置並未偵測到自動文件進紙器中已放入原稿，則會出現「進紙匣已空」提示。確定您的原稿是列印面朝下放在玻璃板上，然後按▼反白選取「傳真掃描器玻璃板上的原稿」，然後按下**確定**。

 **提示** 若收件者告知您所傳送的傳真品質有問題，您可以嘗試變更傳真的解析度或對比。

## 檢查估計的墨水存量

您可輕鬆地檢查墨水容量以決定何時需要更換墨水匣。墨水匣存量會顯示墨水匣中大約還有多少墨水。

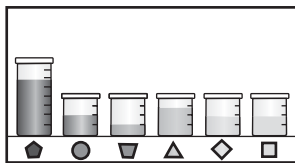
 **附註** HP All-in-One 只可以偵測原廠 HP 墨水的存量。重新填滿或已用於其他裝置之墨水匣中的墨水存量，可能無法精確地記錄。

**附註** 墨匣中的墨水以多種不同方式運用於列印程序中，包括準備裝置與墨匣進行列印的初始化程序，以及讓列印噴嘴保持乾淨並使墨水流動順暢的列印頭維護程序。此外，使用過後有些墨水還會殘留在墨匣中。如需更多資訊，請訪問 [www.hp.com/go/inkusage](http://www.hp.com/go/inkusage)。

### 從控制面板檢查墨水存量

1. 按下**安裝**。
2. 按 ▼ 反白選取「工具」，然後按下**確定**。

- 按 ▼ 反白選取「顯示墨水測量計」，然後按下**確定**。  
這時 HP All-in-One 會顯示測量計，顯示所有已安裝墨水匣的估計墨水存量。



- 按下任何按鈕，便可返回「工具」功能選項。

💡 **提示** 您也可以列印自我測試報告，看看墨水匣是否可能需要更換。

## 更換墨水匣

當您需要更換墨水匣時，請遵照以下指示。

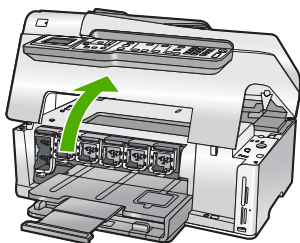
📖 **附註** 如果您即將在 HP All-in-One 中第一次安裝墨水匣，請務必使用裝備隨附的墨水匣。這些墨匣中的墨水是特別配製，在初次安裝時與列印頭組件中的墨水混合。

如果您的 HP All-in-One 沒有可替換的墨匣，您可以按一下電腦上的「購買 HP 耗材」圖示進行訂購。在 Windows 的電腦中，其位於「開始」功能表的「HP」資料夾中。

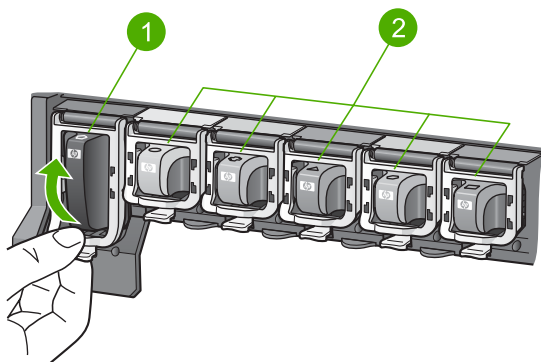
如需詳細資訊，請參閱 [www.hp.com/buy/supplies](http://www.hp.com/buy/supplies)。

### 更換墨水匣

- 請確認 HP All-in-One 已經開啓。
- 從裝置前部中央拉起墨水匣門將它打開，直到門蓋在定位扣住。

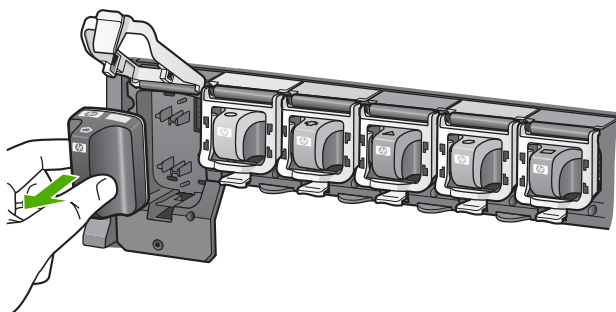


- 壓住您要更換的墨水匣底部卡榫，並拉起卡榫。  
若您要替換黑色墨水匣，請拉起最左邊的卡榫。  
如果您要更換例如黃色、淺青綠 (藍色)、青綠色、淺洋紅 (粉紅色) 或洋紅色等五盒彩色墨水匣其中一盒，請從中央位置提起正確的匣門。

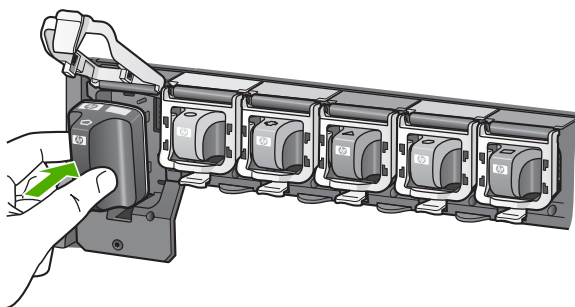


- |   |             |
|---|-------------|
| 1 | 黑色墨水匣的墨水匣卡榫 |
| 2 | 彩色墨水匣的墨水匣卡榫 |

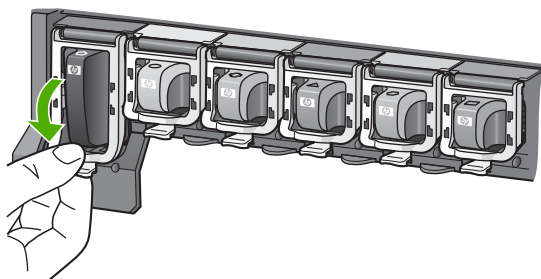
4. 將墨水匣往您的方向從插槽拉出，取出墨水匣。



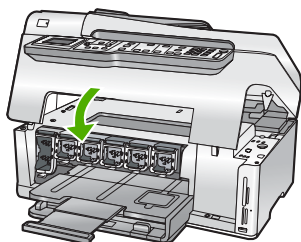
5. 從包裝箱中取出新的墨水匣，然後，握住墨匣的手柄，將墨水匣推入空的插槽中。  
比對墨水匣的色彩和圖樣以及列印墨水匣上的色彩和圖樣。



6. 關閉卡榫並確認其牢固。



7. 為您要更換的每個墨匣重複步驟 3 至 6。
8. 關上墨水匣門。



## 清潔 HP All-in-One

為確保影印和掃描效果清晰，您可能需要清潔玻璃板和背蓋板；此外也需要清除 HP All-in-One 外殼上的灰塵。

- 💡 **提示** 您可以為噴墨印表機和 All-in-Ones (Q6260A) 購買 HP 清潔套件，其提供的所有工具可讓您安全地清潔 HP 裝置。如需詳細資訊，請造訪：  
[www.shopping.hp.com/accessories-store/printer](http://www.shopping.hp.com/accessories-store/printer)。

### 清潔玻璃板

玻璃板表面如果有髒污的情形 (例如指紋、污跡、毛髮和灰塵等)，則會降低性能，並影響如「縮放到頁面大小」等功能的準確性。

除了主玻璃板表面外，您亦須清潔自動文件進紙器內的小玻璃條。自動文件進紙器內的小玻璃條髒污的話可能會產生條紋。

#### 清潔玻璃板

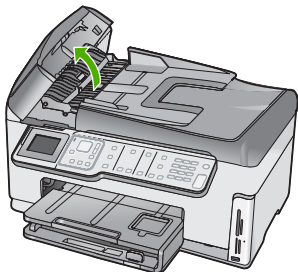
1. 關閉 HP All-in-One，並提起蓋板。
2. 用柔軟的布料或海棉稍微沾一些非刺激性的玻璃清潔液。

- △ **注意** 不要在玻璃板上使用具有腐蝕性、丙酮、苯、或四氯化碳等物質，否則會損壞玻璃板。不要把液體直接傾倒或噴灑在玻璃板上。液體可能會滲到玻璃板下面，並對裝置造成損害。

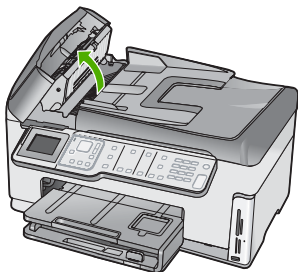
3. 用一塊乾軟的無塵布擦乾玻璃，以防止髒污。
4. 開啓 HP All-in-One。

#### 清潔自動文件進紙器內的玻璃條

1. 關閉 HP All-in-One。
2. 打開自動文件進紙器的蓋板。



3. 抬起自動文件進紙器機件。



自動文件進紙器機件下方有一個玻璃條。

4. 用柔軟的布料或海棉稍微沾一些非刺激性的玻璃清潔液清潔玻璃條。

△ 注意 不要在玻璃板上使用具有腐蝕性、丙酮、苯、或四氯化碳等物質，否則會損壞玻璃板。不要把液體直接傾倒或噴灑在玻璃板上。液體可能會滲到玻璃板下面，並對裝置造成損害。

5. 放下自動文件進紙器機件，然後蓋上自動文件進紙器蓋板。
6. 開啓 HP All-in-One。

#### 清潔背蓋板

HP All-in-One 蓋板底下的白色文件背板，可能會累積少許污垢。

#### 清潔背蓋板

1. 關閉 HP All-in-One，然後提起蓋板。
2. 用柔軟的布料或海綿稍微沾一些溫肥皂水來清潔白色文件背板。輕輕地洗去髒污。請勿用力刷背板。

3. 用一塊乾軟的無塵布擦乾背板。

---

△ 注意 請勿使用紙張來擦抹，因為它們可能會刮傷背板。

---

4. 如果需要深層清潔，請使用酒精重複上述步驟，然後用一塊濕布將酒精徹底擦拭乾淨。

---

△ 注意 請注意，不要將酒精潑灑在 HP All-in-One 的玻璃板或外殼，因為這可能會損壞裝置。

---

## 5 疑難排解與支援

本章包含 HP All-in-One 的疑難排解資訊。提供有關安裝與組態設定問題的特定資訊，以及一些操作主題。如需疑難排解詳細資訊，請參閱軟體隨附的螢幕操作說明。本章也會提供保固和支援資訊。如需支援聯絡資訊，請參閱本指南的封底內頁。若在電腦上安裝 HP All-in-One 軟體前，即使用 USB 纜線將 HP All-in-One 連接至電腦，將會造成許多問題。如果您在軟體安裝畫面提示執行這項操作之前，已經將 HP All-in-One 連接至電腦，則必須遵循下列步驟：

### 對常見安裝問題進行疑難排解

1. 從電腦上拔除 USB 纜線。
2. 解除安裝軟體（如果已安裝）。
3. 重新啟動電腦。
4. 關閉 HP All-in-One，等待一分鐘，然後重新啟動。
5. 重新安裝 HP All-in-One 軟體。

△ 注意 只有當軟體安裝畫面出現提示後，才可以將 USB 纜線連接至電腦。

### 解除安裝和重新安裝軟體

如果安裝未完成，或者在軟體安裝畫面提示之前就連接 USB 纜線至電腦，可能需要解除安裝後再重新安裝軟體。請勿只是從電腦中刪除 HP All-in-One 應用程式檔案。務必使用安裝 HP All-in-One 隨附軟體時所提供的解除安裝公用程式，完整移除程式檔案。

#### 從 Windows 電腦解除安裝後再重新安裝

1. 在 Windows 工作列中，按一下「開始」、「設定」、「控制台」。
2. 按兩下「新增/移除程式」。
3. 選取 HP All-in-One，然後按一下「變更/移除」。按照畫面上的指示操作。
4. 中斷 HP All-in-One 與電腦的連線。
5. 重新啟動電腦。

📖 附註 重新啟動電腦前，請務必中斷 HP All-in-One 的連線。在重新安裝軟體之前，請勿將 HP All-in-One 連接至您的電腦。

6. 將 HP All-in-One 光碟插入電腦的光碟機，然後啟動安裝程式。
7. 請遵循螢幕指示，以及 HP All-in-One 隨附之《安裝指南》中所提供的指示。

### 硬體安裝疑難排解

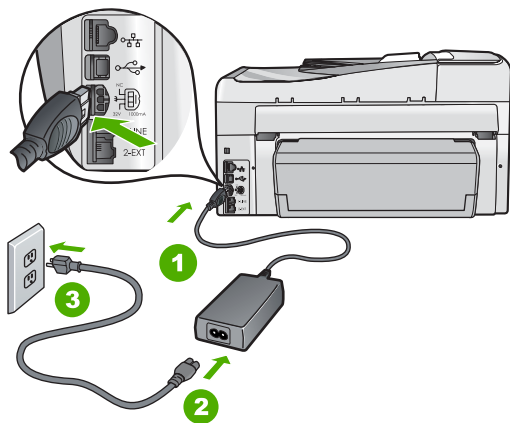
利用本節來解決您在安裝 HP All-in-One 硬體時可能遇到的問題。

#### HP All-in-One 未能開啓

**原因：** HP All-in-One 電源線沒有接好。

#### 解決方案

- 確認 HP All-in-One 和變壓器雙方的電源線都穩固連接。將電源線插入有接地的電源插座、突波保護器或電源延長線。



1	電源連接
2	電源線與變壓器
3	接地電源插座

- 如果使用電源延長線，請確定電源延長線開關是開著的。否則請將 HP All-in-One 直接插到有接地的電源插座上。
- 測試電源插座，確定它是正常的。插入一個已知能正常運作的裝置，檢視其是否有電。若沒有電，則可能是電源插座有問題。
- 如果將 HP All-in-One 插入有開關的插座，請確認該插座是開啓的。如果該插座是開啓的但仍無法運作，則可能是電源插座有問題。

**原因：** 您太快按下「開啓」按鈕。

**解決方案：** 如果您太快按下「開啓」按鈕，HP All-in-One 可能沒有反應。請再按一次「開啓」按鈕。需稍等幾分鐘，HP All-in-One 才會開啓。如果您在這段期間再次按下「開啓」按鈕，則可能會關閉裝置。

△ **注意** 如果仍未打開 HP All-in-One，可能存在機械故障。從電源插座拔下 HP All-in-One 並聯絡 HP。請至：[www.hp.com/support](http://www.hp.com/support) 如有提示，選擇您的國家/地區，然後按一下「聯絡 HP」，以取得關於呼叫技術支援的資訊。

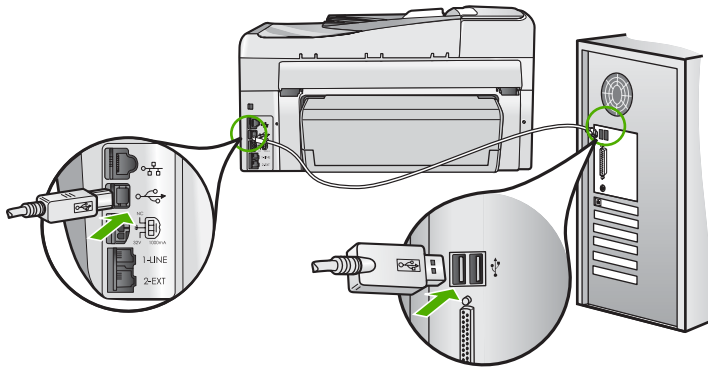
### 我已接上 USB 纜線，但無法搭配電腦使用 HP All-in-One

**原因：** 安裝軟體之前，已連接好 USB 纜線。如果在出現提示之前就連接 USB 纜線，則會導致錯誤。

**解決方案：** 連接 USB 纜線之前，必須先安裝 HP All-in-One 隨附的軟體。安裝期間，除非螢幕操作指示出現提示，否則請勿插入 USB 纜線。

安裝軟體後，用 USB 纜線連接您的電腦與 HP All-in-One 便十分簡單。只要將 USB 纜線的一端插入電腦後方，而另一端插入 HP All-in-One 後方即可。您可以連接至電腦後方任一 USB 連接埠。





如需安裝軟體及連接 USB 纜線的詳細資訊，請參閱 HP All-in-One 隨附的《安裝指南》。

### 顯示器顯示的語言不正確

**解決方案：** 您隨時都可以從「**偏好設定**」功能選項變更語言設定。

#### 設定語言和國家/地區

1. 按下**安裝**。
2. 按 ▼ 反白選取「**偏好設定**」，然後按下**確定**。
3. 按 ▼ 反白選取「**設定語言**」，然後按下**確定**。
4. 按 ▼ 捲動所有語言。當您要使用的語言出現時，請按下**確定**。
5. 在收到提示時，按 ▼ 反白選取「**是**」或「**否**」，然後按下**確定**。
6. 按 ▼ 反白選取「**設定國家/地區**」，然後按下**確定**。
7. 按 ▼，捲動所有國家/地區。當想要選取的國家/地區出現時，請按下**確定**。
8. 在收到提示時，按 ▼ 反白選取「**是**」或「**否**」，然後按下**確定**。

### 顯示器出現印表機校正失敗的訊息

**原因：** 放入進紙匣中的紙張類型錯誤（例如，彩色紙張、有文字的紙張或再生紙）。

**解決方案：** 在進紙匣中放入未使用過的 **Letter** 或 **A4** 普通白紙，然後再試著校正一次。

如果校正再次失敗，則可能是列印頭零件的感應器損壞。請聯絡 HP 支援。請至 [www.hp.com/support](http://www.hp.com/support)。如果出現提示，請選擇您的國家/地區，然後按一下「**聯絡 HP**」以取得有關洽詢技術支援的資訊。

### 顯示器上的功能選項顯示錯誤的測量單位

**原因：** 設定 HP All-in-One 時，您可能選取了錯誤的國家/地區。您選擇的國家/地區決定了顯示於顯示器上的紙張大小。

**解決方案：** 要變更國家/地區，您必須重設語言設定。您隨時都可以從「**偏好設定**」功能選項變更語言設定。

### 顯示器出現夾紙或列印頭零件卡住的訊息

**解決方案:** 如果顯示器上出現夾紙或列印頭零件卡住的錯誤訊息，可能是 HP All-in-One 內有包裝材料未取出。開啓墨水匣門，並檢查裝置中是否有阻礙物。移除任何包裝材料或其他阻塞物。

### HP All-in-One 無法列印

**解決方案:** 如果 HP All-in-One 和電腦之間沒有進行通訊，請嘗試執行下列動作：

- 檢視 HP All-in-One 前面的「開啓」燈號。如果該燈號沒有亮起，則表示 HP All-in-One 已關閉。確定電源線已牢固連接至 HP All-in-One 並插到電源插座上。按「開啓」按鈕以開啓 HP All-in-One 的電源。
- 確定墨水匣已裝妥。
- 確定已在進紙匣內放入紙張。
- 檢查 HP All-in-One 沒有卡紙。
- 檢查列印滑動架沒有卡住。  
打開墨水匣門，以進入列印滑動架區。移除任何會擋住列印滑動架的物件，包括包裝材料。關閉 HP All-in-One，然後再開機。
- 確認 HP All-in-One 列印佇列並未暫停 (Windows) 或停止 (Mac)。若是，請選擇適當的設定以恢復列印。有關存取列印佇列的詳細資訊，請參閱電腦安裝之作業系統的隨附說明文件。
- 檢查 USB 纜線。如果使用較舊的纜線，則可能是纜線有問題。將它連接到另一個產品，檢查 USB 纜線是否能發揮作用。如果遇到問題，則可能需要更換 USB 纜線。另外請確定纜線的長度沒有超過 3 公尺。
- 確認電腦可支援 USB。某些作業系統，例如 Windows 95 與 Windows NT，並不支援 USB 連線。請檢查業系統隨附的說明文件，以取得詳細資訊。
- 檢查 HP All-in-One 與電腦的連線。確認 USB 纜線已牢固插入 HP All-in-One 背面的 USB 連接埠。確保 USB 纜線的另一端插入電腦的 USB 連接埠。在正確連接纜線後，關閉 HP All-in-One，然後再次開啓。
- 如果透過 USB 集線器連接 HP All-in-One，請確定集線器已開啓。如果集線器已開啓，請嘗試直接連接電腦。
- 檢查其他印表機或掃描器。您可能需要中斷與電腦連接的較舊產品。
- 嘗試將 USB 纜線連接到電腦上的另一個 USB 連接埠。在檢查連線後，請試著重新啓動電腦。關閉 HP All-in-One，然後重新開啓。
- 如果 HP All-in-One 為離線狀態，請關閉 HP All-in-One 後重新開機。開始掃描工作。
- 如有需要，請先移除與 HP All-in-One 一起安裝的軟體，然後再次安裝。

有關設定 HP All-in-One 以及連接至電腦的詳細資訊，請參閱 HP All-in-One 隨附的《安裝指南》。

## 網路疑難排解

本節描述設定網路時可能遇到的問題。

### 有線網路設定疑難排解

本節描述設定有線網路時可能遇到的問題。

### 電腦無法找到 HP All-in-One

**原因:** 纜線連接不正確。

**解決方案：** 檢查下列纜線，確定它們已正確連接。

- HP All-in-One 與集線器或路由器之間的纜線
- 集線器或路由器與電腦之間的纜線
- 數據機或 HP All-in-One 網際網路連線的纜線（如果有的話）

**原因：** 您電腦的區域網路卡（LAN 卡）設定不正確。

**解決方案：** 確定 LAN 卡設定正確。

#### 檢查 LAN 卡 (Windows 2000 和 XP)

1. 在「我的電腦」上按滑鼠右鍵。
2. 在「系統內容」對話方塊中，按「硬體」標籤。
3. 按「裝置管理員」。
4. 確定您的卡出現在「網路轉接器」下方。
5. 請參閱轉接器隨附的說明文件。

#### 檢查 LAN 卡 (Windows Vista)

1. 在 Windows 工作列上，按「開始」、「電腦」，再按「內容」。
2. 按「裝置管理員」。
3. 確定您的卡出現在「網路轉接器」下方。
4. 請參閱轉接器隨附的說明文件。

**原因：** 您沒有可供使用的網路連線。

**解決方案：** 檢查網路連線是否在作用中。

#### 查看網路連線是否有效

- ▲ 檢查 HP All-in-One 背面 RJ-45 Ethernet 插孔頂端和底部的兩個 Ethernet 指示燈。燈號代表以下訊息：
  - a. 頂端燈號：如果此燈號為純綠色，代表裝置正確連接至網路，並已建立通訊。如果頂端的燈號熄滅，代表沒有網路連線。
  - b. 底部燈號：當裝置透過網路收發資料時，此黃色燈號會閃爍。

#### 建立有效的網路連線

1. 檢查 HP All-in-One 與通訊閘、路由器或集線器之間的纜線連接是否牢固。
2. 如果連接已牢固，請按下控制台的**開啓**按鈕關閉 HP All-in-One。然後關閉路由器或集線器的電源。請先開啓路由器或集線器，然後按下**開啓**按鈕將 HP All-in-One 開啓。

**原因：** 您之前可將 HP All-in-One 連接到網路，但現在無法連線。

**解決方案：** 關閉 HP All-in-One、電腦及路由器。等候 30 秒。先開啓路由器，再開啓 HP All-in-One 與電腦。

**原因：** HP All-in-One 與電腦不是連線到相同網路。

**解決方案：** 嘗試在 HP All-in-One 上存取「內嵌式 Web 伺服器」。欲尋找 IP 位址，請列印網路組態頁。

#### 安裝時出現 [找不到印表機] 畫面

**原因：** HP All-in-One 未開啓。

**解決方案：** 開啓 HP All-in-One。

**原因:** 您沒有可供使用的網路連線。

**解決方案:** 確定網路連線在作用中。

#### 確定網路連線是否有效

1. 如果連線牢固，請關閉 HP All-in-One 的電源，然後再開啓。按控制台上的 **開啓** 按鈕，以關閉 HP All-in-One，然後再按一次以開啓裝置。請同時關閉路由器或集線器的電源，然後再開啓。
2. 檢查 HP All-in-One 與通訊閘、路由器或集線器之間的纜線連接是否牢固。
3. 請確認 HP All-in-One 已經使用 CAT-5 Ethernet 纜線連接到網路。

**原因:** 纜線連接不正確。

**解決方案:** 檢查下列纜線，確定它們已正確連接：

- HP All-in-One 與集線器或路由器之間的纜線
- 集線器或路由器與電腦之間的纜線
- 數據機或 HP All-in-One 網際網路連線的纜線（如果有的話）

**原因:** 防火牆、防毒軟體或防間諜軟體應用程式會阻止 HP All-in-One 存取您的電腦。

**解決方案:** 解除安裝 HP All-in-One 軟體，並重新啓動電腦。請暫時停用防毒軟體或防間諜軟體程式，再重新安裝 HP All-in-One 軟體。安裝完成後，可重新啓用防毒軟體或防間諜軟體應用程式。若出現防火牆彈出式訊息，您一律必須接受或允許該訊息。

若畫面持續出現，請嘗試解除安裝 HP All-in-One 軟體、重新啓動電腦，並暫時停用您的防火牆，再重新安裝 HP All-in-One 軟體。安裝完成後，可重新啓用防火牆應用程式。

如需詳細資訊，請參閱防火牆軟體隨附的說明文件。


**原因:** 虛擬私人網路 (VPN) 阻止 HP All-in-One 存取電腦。

**解決方案:** 安裝前請先暫時停用 VPN。

 **附註** VPN 作業階段中無法存取 HP All-in-One。然而，列印工作已儲存於列印佇列中。當您離開 VPN 作業階段時，就會列印佇列中的列印工作。

## 無線設定疑難排解

本節描述設定網路時可能遇到的問題。檢查裝置顯示器上是否有特定的錯誤訊息。

 **附註** HP 所提供的線上工具可自動尋找您的無線安全性設定。請造訪：[www.hp.com/go/networksetup](http://www.hp.com/go/networksetup)。

### 在無線網路安裝過程中，未看到 SSID（網路名稱）的顯示

**原因:** 您的無線路由器未廣播其網路名稱 (SSID)，因為「**廣播 SSID**」選項已關閉。

**解決方案:** 存取路由器的「內嵌式 Web 伺服器」，並開啓「**廣播 SSID**」選項。請參閱無線路由器隨附的使用者指南，以了解如何存取「內嵌式 Web 伺服器」與檢查「**廣播 SSID**」設定。

如需詳細資訊，請參閱：

位於第 10 頁的「[連線到整合式無線 WLAN 802.11 網路](#)」

**原因：**無線路由器（架構）或電腦（無線客戶端模式）與 HP All-in-One 的距離太遠，或是有干擾。

**解決方案：**為了在 HP All-in-One 和無線路由器（架構）或電腦（無線客戶端模式）間建立良好的訊號，您可能必須做多次實驗才行。假設備正常執行，請嘗試分別或同時執行下列事項：

- 如果電腦或無線路由器和 HP All-in-One 之間的距離很遠，請嘗試縮短距離。
- 若傳輸路徑上有金屬物件（如金屬書架或冰箱），請清理 HP All-in-One 和電腦或無線路由器之間的路徑。
- 若附近有會發出 2.4 GHz 無線電波訊號的有線電話、微波爐或其他裝置，請將它們移至遠一點的地方，以減少無線電干擾。
- 若您的電腦或無線路由器靠近外牆，請搬離牆壁。

---

**原因：**您的網路名稱 (SSID) 可能顯示於 SSID 清單底部；您在無線網路上安裝 HP All-in-One 時，會顯示該清單。

**解決方案：**按下 ▼ 以捲動到清單底部。先列出基礎結構項目，最後是 ad hoc 模式項目。

---

**原因：**HP All-in-One 連接了 Ethernet 路纜線。

**解決方案：**將 Ethernet 路纜線插上 HP All-in-One 時，無線裝置會關閉。拔掉 Ethernet 路纜線。

---

### 安裝時無法連接到網路

**原因：**本設備電源未開啓。

**解決方案：**開啓網路裝置的電源，例如架構網路的無線路由器，或無線客戶端模式網路的電腦等。如需更多關於開啓無線路由器電源的方式，請參閱無線路由器隨附的說明文件。

---

**原因：**HP All-in-One 沒有收到訊號。

**解決方案：**將 HP All-in-One 和無線路由器移近一點。接著再次執行無線設定。如需詳細資訊，請參閱：

位於第 9 頁的「[整合式無線 WLAN 802.11 網路設定](#)」

---

**原因：**若您手動輸入您的網路名稱 (SSID)，可能您輸入錯誤。

**解決方案：**再次執行無線設定程序，並小心的輸入您的網路名稱 (SSID)。記住 SSID 的大小寫要正確。

如需詳細資訊，請參閱：

位於第 10 頁的「[連線到整合式無線 WLAN 802.11 網路](#)」

---

**原因：**您的無線路由器上可能已啓動 MAC 位址過濾器的設定。

**解決方案：**停用您無線路由器上的 MAC 位址過濾器，直到 HP All-in-One 成功連接網路為止。若您重新啓用無線路由器上的 MAC 位址過濾，請確認 HP All-in-One 的 MAC 位址列於可接受的 MAC 位址清單上。

---

### 無線設定時輸入無效的 WEP 金鑰

**原因：**若您使用 WEP 安全性，可能在無線設定過程中輸入錯誤的 WEP 金鑰。

**解決方案:** 有些無線路由器會提供多達四組 WEP 金鑰。HP All-in-One 會使用第一組 WEP 金鑰（無線路由器會將其選為預設的 WEP 金鑰）。再次執行無線設定程序，確認使用無線路由器所提供的的第一組 WEP 金鑰。確實的輸入無線路由器設定中出現的 WEP 金鑰。WEP 金鑰區分大小寫。

若您不知道 WEP 金鑰，請參閱無線路由器隨附的文件，以了解如何存取路由器的「內嵌式 Web 伺服器」。您可使用無線網路上的電腦登入路由器的「內嵌式 Web 伺服器」，找到 WEP 金鑰。

---

### 無線設定時通關密語無效

**原因:** 無線設定過程中，您可能輸入錯誤的 WEP 通關密語。

**解決方案:** 再次執行無線設定程序，輸入正確的通關密語。通關密語區分大小寫。

---

### 安裝時出現「找不到印表機」畫面

**原因:** 防火牆、防毒軟體或防間諜軟體應用程式會阻止 HP All-in-One 存取您的電腦。

**解決方案:** 解除安裝 HP All-in-One 軟體，並重新啟動電腦。請暫時停用防毒軟體或防間諜軟體程式，再重新安裝 HP All-in-One 軟體。安裝完成後，可重新啟用防毒軟體或防間諜軟體應用程式。若出現防火牆彈出式訊息，您一律必須接受或允許該訊息。


若畫面持續出現，請嘗試解除安裝 HP All-in-One 軟體、重新啟動電腦，並暫時停用您的防火牆，再重新安裝 HP All-in-One 軟體。安裝完成後，可重新啟用防火牆應用程式。若仍出現防火牆彈出式訊息，您一律必須接受或允許該訊息。

如需詳細資訊，請參閱防火牆軟體隨附的說明文件。

---

**原因:** 虛擬私人網路 (VPN) 阻止 HP All-in-One 存取電腦。

**解決方案:** 繼續安裝前請先暫時停用 VPN。

 **附註** HP All-in-One 的功能在 VPN 連線中會受限。

---

**原因:** HP All-in-One 未開啓。

**解決方案:** 開啓 HP All-in-One。

---

### 網路軟體安裝疑難排解

本節描述您在建立網路連線後、插入 CD 時與開始安裝軟體時可能遇到的網路設定問題。

#### 我收到系統需求錯誤訊息：無 TCP/IP

**原因:** 區域網路 (LAN) 卡安裝不正確。

**解決方案:** 請確認 LAN 卡正確安裝，並已設定 TCP/IP。請參閱 LAN 卡隨附的指示。

---

### 安裝時出現「找不到印表機」畫面


**原因:** 防火牆、防毒軟體或防間諜軟體應用程式會阻止 HP All-in-One 存取您的電腦。

**解決方案:** 解除安裝 HP All-in-One 軟體，然後重新啟動您的電腦。請暫時停用防火牆、防毒軟體或防間諜軟體程式，然後重新安裝 HP All-in-One 軟體。安裝完成後，可重新啟用防火牆、防毒軟體或防間諜軟體應用程式。若出現防火牆快顯訊息，您必須接受或允許該訊息。

如需詳細資訊，請參閱防火牆軟體隨附的說明文件。

**原因：** 虛擬私人網路 (VPN) 阻止 HP All-in-One 存取電腦。

**解決方案：** 繼續安裝前請先暫時停用 VPN。

 **附註** HP All-in-One 的功能在 VPN 連線中會受限。

**原因：** Ethernet 纜線沒有插入到路由器、交換機或集線器中，或是纜線已損壞。

**解決方案：** 重新插入纜線。或者，如有需要，嘗試使用另一條纜線。

**原因：** HP All-in-One 被指派一個 AutoIP 位址，而非 DHCP。

**解決方案：** HP All-in-One 並未正確地連接至網路。

請檢查下列項目：

- 確定所有纜線均正確並安全地連接。
- 若纜線未正確連接，則存取點、路由器或家用閘道器將無法送出位址。如果遇到此問題，則需重設 HP All-in-One。
- 確定 HP All-in-One 連線至正確的網路。

**原因：** HP All-in-One 位於錯誤的子網路或閘道。

**解決方案：** 列印網路組態頁，並確認路由器與 HP All-in-One 位與同一個子網路與閘道上。如需詳細資訊，請參閱 HP All-in-One 隨附的螢幕操作說明。

如需詳細資訊，請參閱：

位於第 17 頁的「[檢視與列印網路設定](#)」

**原因：** HP All-in-One 未開啓。

**解決方案：** 開啓 HP All-in-One。

## 傳真設定疑難排解

本節包含 HP All-in-One 的傳真設定疑難排解資訊。如果未正確設定 HP All-in-One 進行傳真，則傳送和接收傳真時可能會發生問題。

### 傳真測試失敗


如果執行傳真測試且測試失敗，請查閱有關錯誤的基本資訊報告。如需更多的細節資訊，請查看報告中有關測試失敗的部分，然後查閱本節中的適當主題以取得可嘗試的解決方案。

- 位於第 62 頁的「[「傳真硬體測試」失敗。](#)」
- 位於第 62 頁的「[「連接到牆上電話插座的傳真測試失敗](#)」
- 位於第 63 頁的「[「電話線連接到傳真的正確埠測試失敗](#)」
- 位於第 63 頁的「[「傳真使用正確電話線類型測試失敗](#)」
- 位於第 64 頁的「[「撥號音偵測測試失敗](#)」
- 位於第 65 頁的「[「傳真線路狀況測試失敗](#)」

## 「傳真硬體測試」失敗。

### 解決方案

- 使用控制台上的 **開啓** 按鈕關閉 HP All-in-One 的電源，然後從 HP All-in-One 的背面拔下電源線。過幾秒後，重新插上電源線並開啓電源。再次執行測試。如果測試還是失敗，請繼續查閱本節中的疑難排解資訊。

 **附註** 視拔掉 HP All-in-One 電源插頭的時間多久而定，可能會清除掉日期和時間。稍後當您重新插回電源線後，可能需要重設日期和時間。

- 嘗試傳送或接收測試傳真。如果可以成功傳送或接收傳真，則表示沒有任何問題。
- 如果您是從「傳真安裝精靈」執行測試，請確定 HP All-in-One 沒有忙於完成另一個工作，例如影印等。檢查顯示器以取得指出 HP All-in-One 忙線的訊息。如果裝置在忙碌中，請等候工作完成並且處於閒置狀態之後，再執行測試。

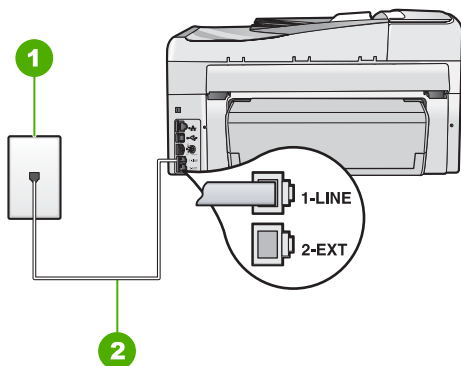
解決所有找到的問題後，再次執行傳真測試，確定已通過測試並且 HP All-in-One 已經準備好進行傳真。如果「傳真硬體測試」仍然失敗，而且您遭遇傳真方面的問題，請聯絡 HP 支援人員。請至 [www.hp.com/support](http://www.hp.com/support)。如果出現提示，請選擇您的國家/地區，然後按一下「聯絡 HP」以取得有關洽詢技術支援的資訊。

## 連接到牆上電話插座的傳真測試失敗

### 解決方案

#### 要執行的操作

- 檢查牆上電話插座和 HP All-in-One 之間的連接，確定電話線已牢固連接。
- 確定使用 HP All-in-One 隨附的電話線。如果您沒有使用隨附的電話線連接牆上電話插座和 HP All-in-One，就可能無法傳送或接收傳真。插入 HP All-in-One 隨附的電話線後，再次執行傳真測試。
- 確定已將 HP All-in-One 正確地連接至牆上電話插座。使用 HP All-in-One 包裝盒中隨附的電話線，將一端連接至牆上電話插座，另一端連接至 HP All-in-One 背面貼有「1-LINE」標籤的連接埠。



- |   |                             |
|---|-----------------------------|
| 1 | 牆上電話插座                      |
| 2 | 使用 HP All-in-One 包裝盒中隨附的電話線 |

- 如果使用電話分歧器，可能會造成傳真發生問題（分歧器是插入牆上電話插座的兩線接頭）。嘗試移除分歧器，並將 HP All-in-One 直接連接到牆上的電話插座。




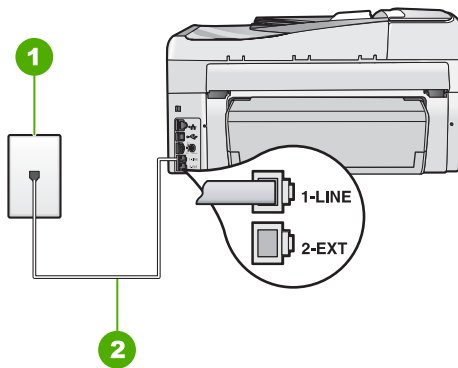
- 試著將工作正常的電話和電話線連至 HP All-in-One 所使用的牆上電話插座，並檢查撥號音。如果沒有聽到撥號音，請聯絡電話公司並請求他們檢查線路。
- 嘗試傳送或接收測試傳真。如果可以成功傳送或接收傳真，則表示沒有任何問題。解決所有找到的問題後，再次執行傳真測試，確定已通過測試並且 HP All-in-One 已經準備好進行傳真。

### 電話線連接到傳真的正確埠測試失敗

**解決方案：** 將電話線插入正確的連接埠。

1. 使用 HP All-in-One 包裝盒中隨附的電話線，將一端連接至牆上電話插座，然後將另一端連接至 HP All-in-One 背面貼有「1-LINE」標籤的連接埠。

 **附註** 如果使用 2-EXT 連接埠連接到牆上電話插座，您將無法傳送或接收傳真。2-EXT 連接埠只能用來連接其他設備，如答錄機或電話。



### HP All-in-One 的背面檢視

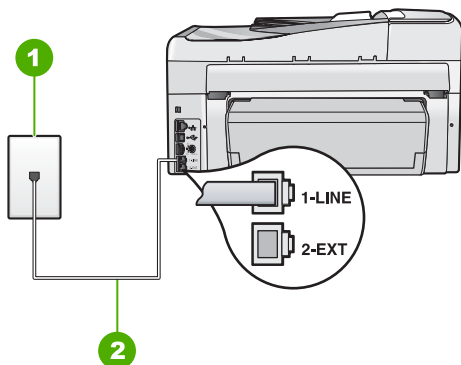
1	牆上電話插座
2	使用 HP All-in-One 包裝盒中隨附的電話線連接到「1-LINE」連接埠

2. 將電話線連接至貼有「1-LINE」標籤的連接埠之後，再次執行傳真測試，以確定其會通過測試，而且 HP All-in-One 已準備好開始傳真。
3. 嘗試傳送或接收測試傳真。
  - 確定使用 HP All-in-One 隨附的電話線。如果您沒有使用隨附的電話線連接牆上電話插座和 HP All-in-One，就可能無法傳送或接收傳真。插入 HP All-in-One 隨附的電話線後，再次執行傳真測試。
  - 如果您使用了電話分歧器，它可能會造成傳真問題（分歧器是插入牆上電話插座的兩線接頭）。嘗試移除分歧器，並直接連接 HP All-in-One 至牆上的電話插座。

### 傳真使用正確電話線類型測試失敗

#### 解決方案

- 確定您使用 HP All-in-One 包裝盒中隨附的電話線連接至牆上電話插座。電話線的一端應該連接至 HP All-in-One 背面貼有「1-LINE」標籤的連接埠，而另一端則應連接至牆上電話插座，如下所示。



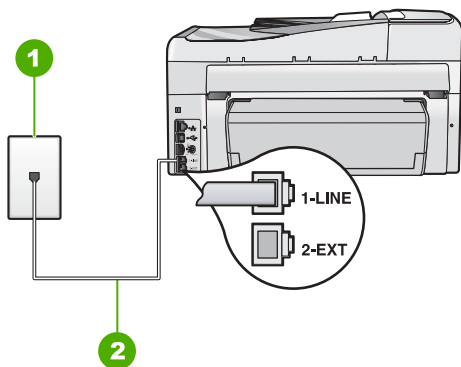
- |   |                             |
|---|-----------------------------|
| 1 | 牆上電話插座                      |
| 2 | 使用 HP All-in-One 包裝盒中隨附的電話線 |

- 檢查牆上電話插座與 HP All-in-One 的連線，以確定電話線是否牢固。

### 撥號音偵測測試失敗

#### 解決方案

- 和 HP All-in-One 使用同一條電話線的其他設備，也可能造成測試失敗。若要找出是否是其他設備發生問題，請拔下電話線上除了 HP All-in-One 以外的所有設備，然後再執行一次測試。如果在沒有其他設備的情況下「撥號音偵測測試」成功，則表示設備的一或多個部份引起問題；請嘗試一次連接一個設備，每次連接都重新進行測試，直到找出有問題的設備為止。
- 試著將正常的電話和電話線連至 HP All-in-One 所使用的牆上電話插座，並檢查撥號音。如果沒有聽到撥號音，請聯絡電話公司並請求他們檢查線路。
- 確定已將 HP All-in-One 正確地連接至牆上電話插座。使用 HP All-in-One 包裝盒中隨附的電話線，將一端連接至牆上電話插座，另一端連接至 HP All-in-One 背面貼有「1-LINE」標籤的連接埠。



- |   |        |
|---|--------|
| 1 | 牆上電話插座 |
|---|--------|

- 如果使用電話分歧器，可能會造成傳真發生問題（分歧器是插入牆上電話插座的兩線接頭）。嘗試移除分歧器，並將 HP All-in-One 直接連接到牆上的電話插座。
- 如果電話系統不是使用標準的撥號音，例如某些 PBX 系統，就可能造成測試失敗；但這不會造成傳送或接收傳真的問題。嘗試傳送或接收測試傳真。
- 檢查並確定國家/地區設定值已設定為適合於您所在的國家/地區。如果未設定國家/地區或設定不正確，測試就可能失敗，而且您在傳送和接收傳真時可能會發生問題。
- 確定將 HP All-in-One 連接到類比電話線，否則將無法傳送或接收傳真。若要檢查電話線是否是數位式線路，將電話線接到一般的類比電話上，然後收聽電話音。如果沒有聽到一般的撥號音，則電話線可能是數位電話使用的線路。將 HP All-in-One 連接到類比電話線，然後嘗試傳送或接收傳真。

解決所有找到的問題後，再次執行傳真測試，確定已通過測試並且 HP All-in-One 已經準備好進行傳真。如果「撥號聲偵測」測試仍然失敗，請聯絡您的電話公司，請求他們檢查電話線路。

## 傳真線路狀況測試失敗

### 解決方案

- 確定將 HP All-in-One 連接到類比電話線，否則將無法傳送或接收傳真。若要檢查電話線是否是數位式線路，將電話線接到一般的類比電話上，然後收聽電話音。如果沒有聽到一般的撥號音，則電話線可能是數位電話使用的線路。將 HP All-in-One 連接到類比電話線，然後嘗試傳送或接收傳真。
  - 檢查牆上電話插座和 HP All-in-One 之間的連接，確定電話線已牢固連接。
  - 確定已將 HP All-in-One 正確地連接至牆上電話插座。使用 HP All-in-One 包裝盒中隨附的電話線，將一端連接至牆上電話插座，另一端連接至 HP All-in-One 背面貼有「1-LINE」標籤的連接埠。
  - 和 HP All-in-One 使用同一條電話線的其他設備，也可能造成測試失敗。若要找出是否是其他設備發生問題，請拔下電話線上除了 HP All-in-One 以外的所有設備，然後再執行一次測試。
    - 如果在沒有其他設備的情況下「傳真專線狀態測試」成功，則表示設備的一或多個部份引起問題；請嘗試一次連接一個設備，每次連接都重新進行測試，直到找出有問題的設備為止。
    - 如果在沒有其他設備的情況下「傳真專線狀態測試」失敗，請將 HP All-in-One 連接至工作中的電話線，然後繼續複查本節中的疑難排解資訊。
  - 如果使用電話分歧器，可能會造成傳真發生問題（分歧器是插入牆上電話插座的兩線接頭）。嘗試移除分歧器，並將 HP All-in-One 直接連接到牆上的電話插座。
- 解決所有找到的問題後，再次執行傳真測試，確定已通過測試並且 HP All-in-One 已經準備好進行傳真。如果「傳真專線狀態」測試仍然失敗，且傳真時發生問題，請聯絡您的電話公司，請他們檢查電話線路。

## HP All-in-One 傳送和接收傳真時發生問題

**原因：** HP All-in-One 傳真設定不正確。

**解決方案：** 遵循此指南中的指示，根據您在與 HP All-in-One 相同的電話線上所具有的設備與服務，適當地設定 HP All-in-One 以進行傳真。然後，執行傳真測試，以檢查 HP All-in-One 的狀態，並確定您已適當地設定它。


HP All-in-One 會列印有測試結果的報告。如果測試失敗，請檢視報告中有關如何修正問題的資訊。

**原因：** HP All-in-One 沒有開啓。

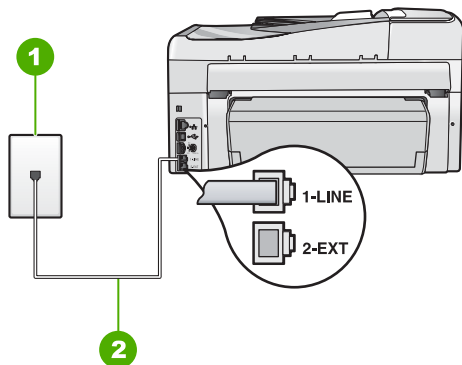
**解決方案：** 查看 HP All-in-One 的顯示器。如果顯示器是空白且「開啓」按鈕未亮起，則表示 HP All-in-One 已關閉。確定 HP All-in-One 的電源線已牢固連接並插到電源插座中。按「開啓」按鈕以開啓 HP All-in-One。

**原因：** 使用錯誤的電話線連接 HP All-in-One，或電話線插入錯誤的連接埠。

#### 解決方案

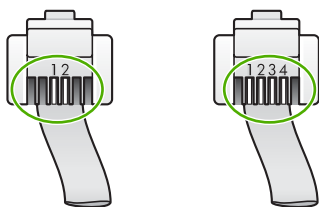
 **附註** 此可能的解決方法僅適用於使用 HP All-in-One 包裝盒中隨附的 2 芯電話線的國家/地區，包括：阿根廷、澳大利亞、巴西、加拿大、智利、中國、哥倫比亞、希臘、印度、印尼、愛爾蘭、日本、韓國、拉丁美洲、馬來西亞、墨西哥、菲律賓、波蘭、葡萄牙、俄羅斯、沙烏地阿拉伯、新加坡、西班牙、台灣、泰國、美國、委瑞內拉和越南。

確定您使用 HP All-in-One 包裝盒中隨附的電話線連接至牆上電話插座。此特殊的 2 芯電話線的一端應該連接至 HP All-in-One 背面貼有「1-LINE」標籤的連接埠，而另一端則應連接至牆上電話插座，如下所示。



- 1 牆上電話插座
- 2 使用 HP All-in-One 包裝盒中隨附的電話線

此特殊的 2 芯電話線與您辦公室中常用的 4 芯電話線不同。檢查電話線端點，並與下列兩種電話線做比較。



如果您使用 4 芯的電話線，請將電話線拔下，然後找到隨附的 2 芯電話線，再將 2 芯電話線連接至 HP All-in-One 背面貼有「1-LINE」標籤的連接埠。

如果 HP All-in-One 隨附 2 芯電話線配接卡，則當隨附的 2 芯電話線太短時，您可以用它來搭配 4 芯的電話線。將 2 芯電話線配接卡接到 HP All-in-One 背面貼有「1-LINE」標籤的連接埠。將 4 芯電話線連接至配接卡上的開放連接埠，並連接至牆上的電話插座。有關使用 2 芯電話線配接卡的詳細資訊，請參閱隨附的說明文件。

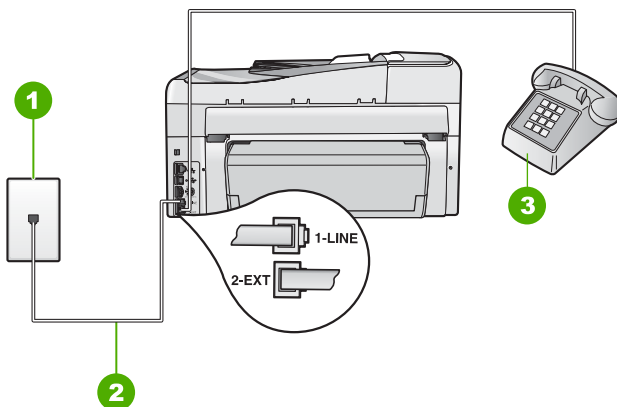
**原因：** 其他辦公室設備（如答錄機或電話）與 HP All-in-One 的設定不正確。

### 解決方案

**附註** 此可能的解決方法僅適用於使用 HP All-in-One 包裝盒中隨附的 2 芯電話線的國家/地區，包括：阿根廷、澳大利亞、巴西、加拿大、智利、中國、哥倫比亞、希臘、印度、印尼、愛爾蘭、日本、韓國、拉丁美洲、馬來西亞、墨西哥、菲律賓、波蘭、葡萄牙、俄羅斯、沙烏地阿拉伯、新加坡、西班牙、台灣、泰國、美國、委瑞內拉和越南。

請確定 HP All-in-One 已正確連接到牆上的電話插座，且任何與此 HP All-in-One 共用電話線的設備和服務都已經正確連接。

使用 HP All-in-One 背面貼有「1-LINE」標籤的連接埠連接至牆上的電話插座。使用「2-EXT」連接埠連接至其他設備，如答錄機或電話，如下所示。



1	牆上電話插座
2	使用 HP All-in-One 包裝盒中隨附的電話線
3	電話（選用）

**原因：** 您使用了電話線路分歧器。

**解決方案：** 電話線路分歧器可能導致傳真發生問題（分歧器是插入牆上電話插座的兩線接頭）。嘗試移除分歧器，並將 HP All-in-One 直接連接到牆上的電話插座。

**原因：** 牆上的電話插座有問題。

**解決方案：** 試著將正常的電話和電話線連至 HP All-in-One 所使用的電話插座，並檢查撥號音。如果您沒有聽到撥號音，請聯絡當地的電話公司來處理。

**原因:** 電話線雜音很多。使用聲音品質不佳（雜音）的電話線可能會造成傳真問題。

**解決方案:** 如果傳真失敗是因為電話線的雜音，請聯絡傳送方重新傳送傳真。當您重試時，品質可能會比較好。您可以將電話插頭插到牆上電話插座，並且聆聽是否有靜電干擾或其他雜音，以確定電話線路的聲音品質。如果問題仍然發生，請關閉 [「**錯誤修正模式**」] (ECM) 並聯絡電話公司。

如果傳真時您仍有問題，請將「**傳真速度**」設為較慢的速率，如「**中等 (14400)**」或「**慢 (9600)**」。

**原因:** 與 HP All-in-One 共用一條電話線的其他設備，可能正在使用中。

**解決方案:** 確認電話分機（在同一條電話線上，但沒有連接至 HP All-in-One 的電話）或其他設備未在使用中或聽筒已掛上。例如，如果電話分機聽筒未掛上或正在使用電腦撥號數據機傳送電子郵件或上網時，您就無法使用 HP All-in-One 進行傳真。

**原因:** HP All-in-One 與 DSL 服務共用相同的電話線，並且沒有連接 DSL 過濾器。

**解決方案:** 如果使用 DSL 服務，請確定您有連接 DSL 過濾器，否則將無法成功傳真。DSL 服務使用電話線送出數位訊號，而使 HP All-in-One 受到干擾，以致 HP All-in-One 無法收發傳真。DSL 過濾器會移除數位訊號，並讓 HP All-in-One 能與電話線正常通訊。若要檢查您是否已安裝過濾器，請聆聽您的電話線或撥號音。如果在線路上聽到雜音或靜電干擾，可能沒有安裝 DSL 過濾器，或安裝不正確。從 DSL 供應商取得 DSL 過濾器。如果您已有 DSL 過濾器，請確定過濾器已正確連接。


**原因:** 其他的程序使 HP All-in-One 發生問題。

**解決方案:** 檢查顯示器或電腦上是否出現錯誤訊息，其中提供關於問題及如何解決問題的資訊。如果有錯誤，HP All-in-One 將無法收發傳真，直到錯誤狀況解決。您也可以到 HP 解決方案中心中按一下「狀態」，以檢查 HP All-in-One 的狀態。

**原因:** 您使用 PBX 或 ISDN 轉換器/終端配接卡。

#### 解決方案

- 確定 HP All-in-One 已連接至設計做為傳真與電話用途的連接埠。此外，如果可以，請確定終端配接卡已設定為您所在國家/地區適用的交換機類型。

 **附註** 請注意，有些 ISDN 系統可讓您對特定電話設備配置連接埠。例如，指定一個連接埠給電話和 Group 3 傳真，並指定另一個連接埠用於其他多種用途。如果在將 ISDN 轉換器連接至傳真/電話埠時有問題，請嘗試使用用於其他多種用途的連接埠（可能標示為「multi-combi」或類似名稱）。

如需有關在 PBX 電話系統或 ISDN 線路上設定 HP All-in-One 的更多資訊，請參閱位於第 26 頁的「[實例 C：設定 HP All-in-One 與 PBX 電話系統或 ISDN 線路](#)」。

- 嘗試將「**傳真速度**」設為「**中等 (14400)**」或「**慢 (9600)**」。

**原因:** 「**傳真速度**」設定太快。

**解決方案:** 您可能需要使用較慢的速度傳送和接收傳真。如果您使用下列其中一項，請嘗試將「**傳真速度**」設為「**中等 (14400)**」或「**慢 (9600)**」：

- 網路電話服務
- PBX 系統

- 網際網路傳真通訊協定 (FoIP)
- ISDN 服務

**原因：** HP All-in-One 必須連接到牆上設定供數位電話使用的電話插座。


**解決方案：** 確定將 HP All-in-One 連接到類比電話線，否則將無法傳送或接收傳真。若要檢查電話線是否是數位式線路，將電話線接到一般的類比電話上，然後收聽電話音。如果沒有聽到一般的撥號音，則電話線可能是數位電話使用的線路。將 HP All-in-One 連接到類比電話線，然後嘗試傳送或接收傳真。

**原因：** 與 HP All-in-One 分享同一電話線的 DSL 裝置及 DSL 數據機可能沒有正確接地。

**解決方案：** 如果 DSL 數據機未正確接地，可能會使電話線產生雜音。聲音品質差（雜音）的電話線會導致傳真發生問題。您可以將電話插頭插到牆上電話插座，並且聆聽是否有靜電干擾或其他雜音，以確定電話線路的聲音品質。

**如果您聽到雜音**

1. 關閉 DSL 數據機，並完全拔下電源至少 15 分鐘。
2. 重新開啓 DSL 數據機的電源。
3. 再次聽取撥號音。如果撥號音非常清晰（沒有雜音或靜電干擾情形），請嘗試傳送或接收傳真。

 **附註** 日後您可能會再次注意到電話線有靜電干擾。如果 HP All-in-One 停止傳送和接收傳真，請重複此程序。

如果電話線雜音還是很多，請聯絡您的電話公司。有關關閉 DSL 數據機的資訊，請聯絡您的 DSL 供應商以取得支援。

**原因：** 您正在使用 IP 電話透過 Internet 傳真，而且發生一個與傳輸有關的問題。

**解決方案：** 嘗試稍後重新傳送您的傳真。此外，也請確定您的 Internet 服務提供者支援透過 Internet 傳真。

如果問題持續發生，請聯絡您的 Internet 服務提供者。

## HP All-in-One 無法傳送傳真，但可以接收傳真

**原因：** HP All-in-One 傳真設定不正確。

**解決方案：** 遵循此指南中的指示，根據您在與 HP All-in-One 相同的電話線上所具有的設備與服務，適當地設定 HP All-in-One 以進行傳真。然後，執行傳真測試，以檢查 HP All-in-One 的狀態，並確定您已適當地設定它。

HP All-in-One 會列印有測試結果的報告。如果測試失敗，請檢視報告中有關如何修正問題的資訊。

**原因：** HP All-in-One 可能是撥號太快或太早。

**解決方案：** 您可能需要在撥號的過程中插入一些暫停。例如，如果您在撥電話前需要先撥外線，請在要撥的號碼中插入暫停。如果號碼是 95555555，而 9 可接通外線，則可能需要依下列方式插入暫停：9-555-5555。若要在您輸入的傳真號碼中插入暫停，請重複按 **空格** 按鈕，直到破折號（「-」）出現在顯示器上。

如果您使用快速撥號項目來傳送傳真，請更新快速撥號項目，在撥號號碼中插入暫停。

您也可以使用監視器撥號傳送傳真。這樣您就可以在撥號時監聽電話線。您可以設定撥號的速度，並在撥號時回應提示。

**原因：** 您在傳送傳真時所輸入的數字格式錯誤。

**解決方案：** 檢查您輸入的傳真號碼及其格式是否正確。例如，依電話系統而定，您可能需要撥首碼「9」。

如果您的電話線路是 PBX 系統，請確定先撥打外線號碼，然後再撥傳真號碼。

**原因：** 接收端傳真機有問題。

**解決方案：** 如要檢查此問題，請使用電話撥打此傳真號碼，確定是否有傳真音。如果您沒聽到傳真音，可能是接收端傳真機沒有開機或沒有連線，或可能是接收方電話線路有語音信箱干擾。您也可以請接收方檢查接收端傳真機是否有任何問題。

### HP All-in-One 傳送手動傳真時發生問題

**原因：** 接收方的傳真機不支援手動接收傳真。


**解決方案：** 請接收方查看他們的傳真機是否可以手動接收傳真。

**原因：** 您沒有在聽到傳真聲的三秒內按 **開始傳真，黑白** 或 **開始傳真，彩色**。

**解決方案：** 如果您正在手動傳送傳真，請確定在聽到接收者的傳真聲三秒內按 **開始傳真，黑白** 或 **開始傳真，彩色**，否則傳輸可能會失敗。

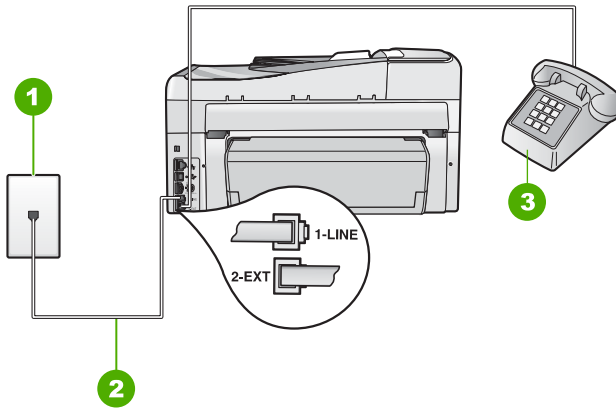
**原因：** 用來啟動傳真來電的電話未直接連接至 HP All-in-One 或連接不正確。

**解決方案**

 **附註** 此可能的解決方法僅適用於使用 HP All-in-One 包裝盒中隨附的 2 芯電話線的國家/地區，包括：阿根廷、澳大利亞、巴西、加拿大、智利、中國、哥倫比亞、希臘、印度、印尼、愛爾蘭、日本、韓國、拉丁美洲、馬來西亞、墨西哥、菲律賓、波蘭、葡萄牙、俄羅斯、沙烏地阿拉伯、新加坡、西班牙、台灣、泰國、美國、委瑞內拉和越南。

若要手動傳送傳真，電話必須直接連接至 HP All-in-One 上貼有「2-EXT」標籤的連接埠，如下所示。





1	牆上電話插座
2	使用 HP All-in-One 包裝盒中隨附的電話線
3	電話

**原因：**「傳真速度」設定可能太快。

**解決方案：**嘗試將「傳真速度」設為「中等 (14400)」或「慢 (9600)」，然後重新傳送傳真。

**原因：**HP All-in-One 未偵測到文件進紙匣中放入的原始文件。

**解決方案：**如果未在文件進紙匣中放入原稿，或是原稿推入的深度不夠，您就無法手動傳送傳真。請在文件進紙匣中放入原稿，或是將紙匣中的原稿再往裡推入更深。一旦 HP All-in-One 偵測到原稿之後，就會在顯示器上顯示確認訊息。

### HP All-in-One 無法接收傳真，但可以傳送傳真

**原因：**HP All-in-One 傳真設定不正確。

**解決方案：**遵循此指南中的指示，根據您在與 HP All-in-One 相同的電話線上所具有的設備與服務，適當地設定 HP All-in-One 以進行傳真。然後，執行傳真測試，以檢查 HP All-in-One 的狀態，並確定您已適當地設定它。

HP All-in-One 會列印有測試結果的報告。如果測試失敗，請檢視報告中有關如何修正問題的資訊。

**原因：**「自動接收」已關閉，這表示 HP All-in-One 將不會接聽任何來電。必須有人在場手動接聽傳真來電，否則 HP All-in-One 將無法接聽傳真來電。

**解決方案：**根據辦公室的設定，您可能可以設定 HP All-in-One 自動接聽來電。

如果必須關閉「自動接收」，您將需要按 **開始傳真，黑白** 或 **開始傳真，彩色**，才能接收傳真。

**提示** 如果您距離 HP All-in-One 比較遠而無法接觸到控制台，請等待數秒鐘，然後按電話上的 **1 2 3**。如果 HP All-in-One 並未開始接收傳真，請等待數秒鐘，然後再次按 **1 2 3**。在 HP All-in-One 開始接收傳真之後，您就可以掛斷電話。

**原因：**您在用來接收傳真來電的同一個電話號碼上使用語音信箱服務。

**解決方案：** 設定 HP All-in-One 以手動接聽傳真。如果您在用來接收傳真來電的同一個電話號碼上使用語音信箱服務，則無法自動接收傳真。您必須手動接收傳真；這表示有傳真來電時，您必須當場接聽。

**原因：** 您在與 HP All-in-One 相同的電話線上具有一部電腦撥號數據機。

**解決方案：** 如果您在 HP All-in-One 使用的同一條電話線上連接電腦撥號數據機，請確定數據機隨附的軟體未設定為自動接收傳真。設定自動接數傳真的數據機會接管電話線，接收所有進來的傳真，而會讓 HP All-in-One 無法接收傳真電話。

**原因：** 如果您將 HP All-in-One 使用的電話線連接至答錄機，則可能會有下列一種問題：


- 答錄機留言可能太長或太吵，使 HP All-in-One 無法偵測到傳真音，而導致與傳送方的傳真機中斷連線。
- 答錄機在播放留言後，可能沒有足夠的安靜時間讓 HP All-in-One 偵測到傳真音。這是數位答錄機常見的問題。

**解決方案：** 如果您將答錄機連接在與 HP All-in-One 相同的電話線上，請遵照下列動作：

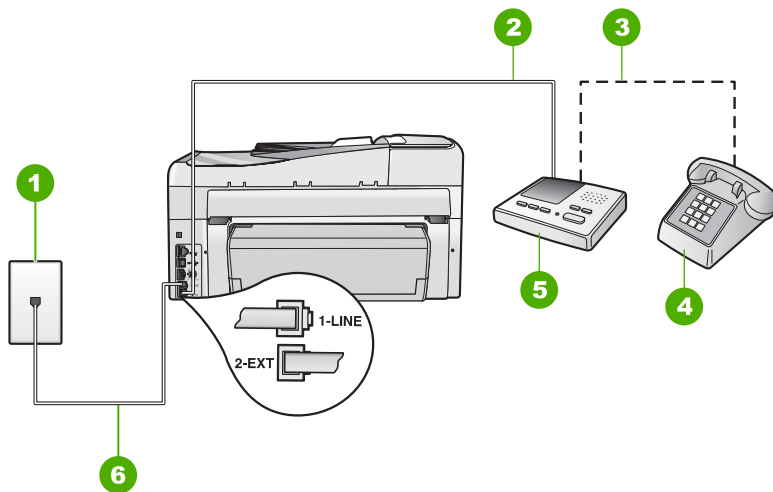
- 先中斷答錄機的連接，然後再重新接收傳真。如果沒有答錄機時可以成功傳真，答錄機可能就是發生問題的原因。
- 重新連接答錄機，並重新錄製您的答錄機留言。錄製長度大約為 10 秒鐘的訊息。請放慢說話速度，低聲錄製您的留言。在語音訊息結束時，留 5 秒鐘的靜音時間；這段靜音時間不可有背景雜音。嘗試再次接收傳真。

**原因：** 答錄機與 HP All-in-One 的設定不正確。

#### 解決方案

 **附註** 此可能的解決方法僅適用於使用 HP All-in-One 包裝盒中隨附的 2 芯電話線的國家/地區，包括：阿根廷、澳大利亞、巴西、加拿大、智利、中國、哥倫比亞、希臘、印度、印尼、愛爾蘭、日本、韓國、拉丁美洲、馬來西亞、墨西哥、菲律賓、波蘭、葡萄牙、俄羅斯、沙烏地阿拉伯、新加坡、西班牙、台灣、泰國、美國、委瑞內拉和越南。

當您在用來接收傳真來電的同一條電話線上連接答錄機時，必須將答錄機直接連接至 HP All-in-One 上貼有「2-EXT」標籤的連接埠，如下所示。此外還必須為答錄機和 HP All-in-One 設定正確的接聽鈴聲次數。




1	牆上電話插座
2	連接到答錄機上的 IN 連接埠
3	連接到答錄機上的 OUT 連接埠
4	電話 (選用)
5	答錄機
6	使用 HP All-in-One 包裝盒中隨附的電話線

確定 HP All-in-One 已設為自動接收傳真，並確定「**接聽鈴聲次數**」設定正確。HP All-in-One 接聽前的鈴聲數應大於答錄機接聽前的鈴聲數。將您的答錄機設為低鈴聲數，並將 HP All-in-One 設為以您裝置支援的最高鈴聲數接聽。(最多鈴聲數依國家/地區而異)。使用此設定時，答錄機會接聽電話，而 HP All-in-One 則會監聽線路。如果 HP All-in-One 偵測到傳真音，HP All-in-One 就會接收傳真。如果來電是語音電話，則答錄機將會錄下來電訊息。

**原因：** 您的傳真電話有特殊的鈴聲模式 (使用向電話公司訂購的區別鈴聲服務)，並且 HP All-in-One 上的「**區別鈴聲**」設定與此不符。

**解決方案：** 如果您的傳真電話號碼有特殊的鈴聲模式 (使用向電話公司訂購的區別鈴聲服務)，請確定 HP All-in-One 上的「**區別鈴聲**」設定與此相符。例如，若電話公司已指定雙重鈴聲模型給您的號碼，請確定已選取「**兩聲鈴聲**」作為「**區別鈴聲**」設定。

 **附註** HP All-in-One 無法辨識某些響鈴模式，例如長短鈴聲交替的響鈴模式。如果您使用此種響鈴模式時發生問題，請您的電話公司指定無交替的響鈴模式。

如果未使用區別鈴聲服務，請確定 HP All-in-One 上的「**區別鈴聲**」設定設為「**所有鈴聲**」。

**原因：** 「**區別鈴聲**」設定未設為「**所有鈴聲**」(而且您未使用區別鈴聲服務)。

**解決方案：** 如果未使用區別鈴聲服務，請確定 HP All-in-One 上的「**區別鈴聲**」設定設為「**所有鈴聲**」。

**原因：** 傳真訊號等級可能不夠強，造成傳真接收產生問題。

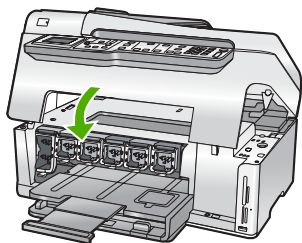
**解決方案：** 如果 HP All-in-One 與其他電話設備（如答錄機、電腦撥號數據機或多線接埠的交換機盒）共享一條電話線，傳真訊號等級可能會降低，如果使用分歧器或連接額外的纜線以延長電話長度，也可能減少訊號等級。降低的訊號等級可能會在傳真接收期間引起問題。

- 如果您是使用分歧器或延長纜線，請嘗試移除它們，並將 HP All-in-One 直接連接至牆上電話插座。
- 如要確定其他設備是否有問題，請中斷電話線與其他設備的連線，只連接 HP All-in-One，然後再重新接收傳真。如果您可以在沒有其他設備的情況下接收傳真，則可能是有一或多個設備有問題；請嘗試一次連接一個設備，然後接收傳真，直到找出有問題的設備為止。

**原因：** HP All-in-One 記憶體已滿。

**解決方案：** 如果已啓用「**備份傳真接收**」且 HP All-in-One 上有一個錯誤狀況，記憶體可能充滿尚未列印的傳真，因此 HP All-in-One 將停止接聽來電。如果有錯誤狀況使 HP All-in-One 無法列印傳真，請檢視顯示器以獲得錯誤狀況的相關資訊。此外，請檢查下列各項問題：

- HP All-in-One 傳真設定不正確。
- 進紙匣中沒有放入紙張。
- 發生卡紙。
- 墨水匣門為開啓狀態。請關閉墨水匣門，如下所示：



- 列印頭零件卡住。關閉 HP All-in-One、移除任何阻礙列印頭零件的物件（包括任何包裝材料），然後重新開啓 HP All-in-One。

解決發現的所有問題。若記憶體中儲存了任何未列印的傳真，則 HP All-in-One 將開始列印記憶體中所有儲存的傳真。


 **附註** 若要清除記憶體，您也可以關閉 HP All-in-One，這樣就能刪除儲存在記憶體中的傳真。

**原因：** 錯誤狀況使得 HP All-in-One 無法接收傳真，且「**備份傳真接收**」已設為「**關閉**」。

**解決方案：** 檢查下列各項問題：

- HP All-in-One 已關閉。按 **開啓** 按鈕以開啓裝置。
- HP All-in-One 傳真設定不正確。
- 進紙匣中沒有放入紙張。
- 發生卡紙。

- 墨水匣門為開啓狀態。關上墨水匣門。
- 列印頭零件卡住。關閉 HP All-in-One、移除任何阻礙列印頭零件的物件（包括任何包裝材料），然後重新開啓 HP All-in-One。


 **附註** 如果已啓用「**備份傳真接收**」且關閉了 HP All-in-One，則記憶體中所儲存的所有傳真都將會刪除，包括在 HP All-in-One 處於錯誤狀況時您已收到但未列印的任何傳真。您需要聯絡傳送方，請他們重新傳送您尚未列印的傳真。如需您已收到之傳真的清單，請列印「**傳真記錄**」。當關閉 HP All-in-One 時，不會刪除「**傳真記錄**」。

當您解決所發現的任何問題後，HP All-in-One 便可以開始接聽傳真來電。

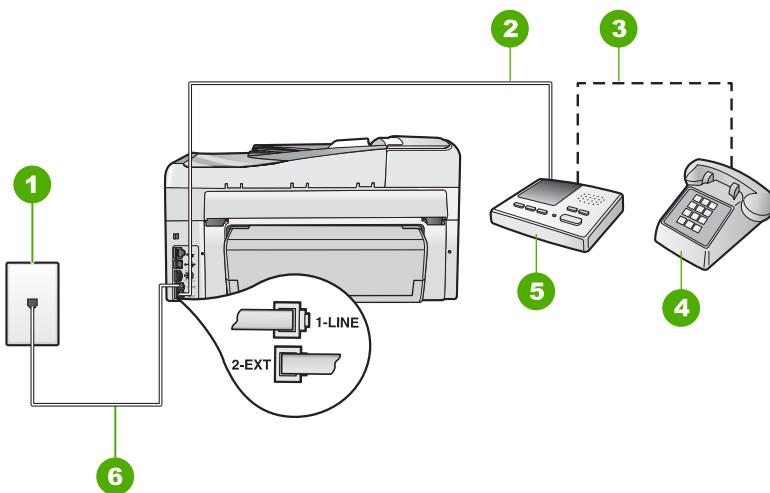
### 答錄機錄下傳真音

**原因：** 未利用 HP All-in-One 適當地設定答錄機，或「**接聽鈴聲次數**」設定不正確。

#### 解決方案

 **附註** 此可能的解決方法僅適用於使用 HP All-in-One 包裝盒中隨附的 2 芯電話線的國家/地區，包括：阿根廷、澳大利亞、巴西、加拿大、智利、中國、哥倫比亞、希臘、印度、印尼、愛爾蘭、日本、韓國、拉丁美洲、馬來西亞、墨西哥、菲律賓、波蘭、葡萄牙、俄羅斯、沙烏地阿拉伯、新加坡、西班牙、台灣、泰國、美國、委瑞內拉和越南。

當您在用來接收傳真來電的同一條電話線上連接答錄機時，必須將答錄機直接連接至 HP All-in-One 上貼有「2-EXT」標籤的连接埠，如下所示。



1	牆上電話插座
2	連接到答錄機上的 IN 連接埠
3	連接到答錄機上的 OUT 連接埠
4	電話（選用）
5	答錄機

確定 HP All-in-One 已設為自動接收傳真，並確定「**接聽鈴聲次數**」設定正確。HP All-in-One 接聽前的鈴聲數應大於答錄機接聽前的鈴聲數。如果答錄機和 HP All-in-One 設定接聽鈴聲次數相同，則這兩個裝置都會接聽電話，而答錄機將會錄製傳真音。

將您的答錄機設為低鈴聲數，並將 HP All-in-One 設為以支援的最高鈴聲數接聽（最多鈴聲數依國家/地區而異）。使用此設定時，答錄機會接聽電話，而 HP All-in-One 則會監聽線路。如果 HP All-in-One 偵測到傳真音，HP All-in-One 就會接收傳真。如果來電是語音電話，則答錄機將會錄下來電訊息。

**原因：** HP All-in-One 已設定為手動接收傳真，亦即 HP All-in-One 將不會接聽來電。您必須能夠在場手動接聽傳真來電，否則 HP All-in-One 將不會接收傳真，而答錄機會錄下傳真音。

**解決方案：** 設定 HP All-in-One 藉由開啓「**自動接收**」以自動接聽來電。如果關閉此功能，HP All-in-One 將不會監視來電，也不會接收傳真。在此種情況下，答錄機將會接聽傳真電話並錄製傳真音。

## 清除卡紙

如果紙張是載入進紙匣中，您可能需要從 HP All-in-One 後方清除卡紙。

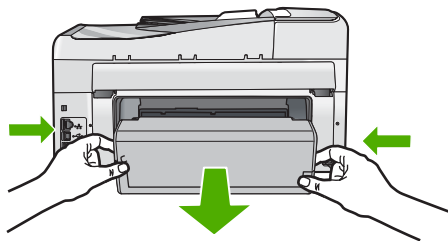
紙張也可能會卡在自動文件進紙器中。有幾種常見的動作會導致紙張卡在自動文件進紙器中：

- 在文件進紙匣內放入太多紙張。自動文件進紙匣可以放入最多 50 張 letter 或 A4 紙張，或最多 35 張 legal 紙張。
- 使用了對於 HP All-in-One 而言過厚或過薄的紙張。
- 當 HP All-in-One 正在送紙時，您嘗試向文件進紙匣中加入紙張。

### 從雙面列印配件清除卡紙

1. 關閉 HP All-in-One。
2. 按下雙面列印配件左右兩端的鎖片。將配件從 HP All-in-One 拉開並取下。

△ **注意** 嘗試從 HP All-in-One 前面板清除夾紙可能會損害印表機。請一律從 HP All-in-One 的雙面列印配件清除夾紙。



3. 慢慢地將紙張拉出滾筒。

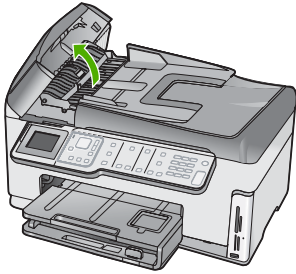
△ **注意** 如果從滾筒中取出紙張時將紙張撕破，請檢查裝置中的滾筒或滾輪上是否有殘留紙張碎片。如果沒有取出 HP All-in-One 中的所有紙張碎片，便極有可能會再度發生卡紙。

4. 如果已清除卡紙，請繼續執行步驟 5。  
如果未清除卡紙，請執行以下動作：
  - a. 將鎖片拉起以開啓雙面列印配件。
  - b. 取出配件中的所有紙張。
  - c. 將鎖片向下壓直到卡住定位以關閉雙面列印配件。
5. 放回雙面列印配件。輕輕將配件往前推直到卡住定位。
6. 啓動 HP All-in-One，然後按下 **確定** 繼續目前的工作。

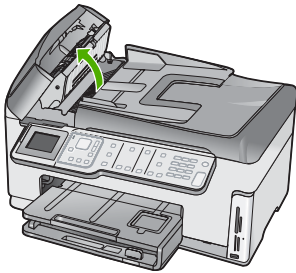
#### 在自動文件進紙器中清除卡紙

△ **注意** 請勿提起 HP All-in-One 的蓋板來嘗試移除卡在玻璃板上的文件。您可能會損壞原始文件。

1. 取出文件進紙匣中的所有原稿。
2. 打開自動文件進紙器的蓋板。



3. 抬起自動文件進紙器機件。



- 輕輕拉出任何夾在自動文件進紙器機件的紙張。

△ **注意** 如果紙張在取出時被撕破，請檢查機件中是否有殘留紙張碎片。如果沒有取出自動文件進紙器中的所有紙張，便極有可能會再發生夾紙。

- 放下自動文件進紙器機件，然後蓋上自動文件進紙器蓋板。  
蓋板在完全合上時會發出卡嗒聲。

## 墨水匣與列印頭的資訊

下列秘訣可以確保 HP 墨水匣維持一定的列印品質。

- 請在墨水匣包裝上所印的安裝期限之前安裝墨水匣。
- 將所有墨水匣保存在原始包裝中，直到需要時才拿出。
- 按下裝置上的**開啓**按鈕關閉 HP All-in-One。請勿以關閉電源線、或將 HP All-in-One 電源線拔掉的方式來關閉裝置。如果您沒有正確地關閉 HP All-in-One，列印頭組件可能沒有回到正確位置。
- 在室溫 (攝氏 15.6° -26.6° 或華氏 60° -78°) 環境中儲存墨水匣。
- HP 建議，待您已準備好更換的墨水匣後，再將墨水匣從 HP All-in-One 取下。  
如果您要搬運 HP All-in-One，請確定您已按下**開啓**按鈕關閉裝置的電源。此外，請確定您已安裝好墨水匣。進行這些動作將可避免墨水從列印頭組件流出。
- 當您注意到列印品質明顯降低時，請清潔列印頭 (經由「印表機工具箱」軟體維護)。
- 若非必要，請勿清潔列印頭。這會浪費墨水並縮短墨水匣壽命。
- 小心處理列墨水匣。安裝期間若掉下、搖動或粗暴地處理，可能會造成暫時的列印問題。

## 支援程序

如果發生問題，請依照下列步驟：

- 檢查 HP All-in-One 隨附的說明文件。
- 造訪 HP 線上支援網站：[www.hp.com/support](http://www.hp.com/support)。所有 HP 客戶都可以使用 HP 線上支援。它是獲取最新裝置資訊和專家協助的最快來源，其中包括下列功能：
  - 快速連絡合格的線上支援人員
  - HP All-in-One 的軟體與驅動程式更新程式
  - 寶貴的 HP All-in-One 資訊與常見問題的疑難排解資訊
  - 註冊您的 HP All-in-One 後，即可及早取得裝置更新程式、支援警示及 HP 新聞簡訊
- 致電 HP 支援中心。支援選項與可用性會因裝置、國家/地區及語言而異。



# 6 技術資訊

本節提供 HP All-in-One 的技術規格和國際法規資訊。

## 系統需求


軟體系統需求請見讀我檔案。

## 產品規格

如需產品規格的資訊，請造訪 HP 網站 [www.hp.com/support](http://www.hp.com/support)。

### 紙張規格

- 進紙匣容量：普通紙張：最多 100 張 (20 lb./75 gsm. 紙張)
- 出紙匣容量：普通紙張：最多 50 張 (20 lb./75 gsm. 紙張)
- 相片匣容量：4 x 6 英吋 (10 x 15 公分) 相片紙：最多 20 張 (145 lb /236 gsm 紙張)


 附註 如需完整的受支援材質尺寸清單，請參閱印表機軟體。

### 實體規格

- 高度：24.1 公分
- 寬度：45 公分
- 厚度：44.3 公分
- 重量：11 公斤

### 電源規格

- 耗電功率：32.5 W (尖峰) 20.1 W (平均)
- 輸入電壓：AC 100 - 240 V ~ 1A 50 - 60 Hz
- 輸出電壓：DC 32 V ===1560mA

 附註 只能與 HP 提供的電源轉接器搭配使用。

### 環境規格

- 建議的操作溫度範圍：15° - 32° C (59° - 90° F)
- 可允許的操作溫度範圍：5° - 40° C (41° - 104° F)
- 溼度：相對溼度 20% 到 80% (非凝結狀態)
- 非操作 (存放) 溫度範圍：- 20° - 60° C (- 4° - 140° F)
- 若 HP All-in-One 處於較高的電磁環境中，輸出可能會稍微失真
- HP 建議使用短於或等於 3 公尺 (10 呎) 的 USB 纜線，以減少由於高電磁環境中可能造成的列印噪音

## Energy Star® 注意事項

本產品的設計目的是減少電源消耗並節省自然資源，而不會損害產品效能。其設計目的是要在操作期間與裝置未作用時減少能源消耗。此產品符合 ENERGY STAR® 的標準。這是一個自發性的活動，鼓勵廠商開發高能源效率的辦公事務產品。



ENERGY STAR 為 U.S. EPA 在美國的註冊服務標誌。身為 ENERGY STAR 夥伴的一員，HP 確定此產品符合 ENERGY STAR 的能源效率規則。

如需 ENERGY STAR 準則的詳細資訊，請造訪下列網站：

[www.energystar.gov](http://www.energystar.gov)

## 墨水匣產能

墨水匣中的墨水用在列印過程的好幾個地方，包括初始化作業（讓裝置和墨水匣完成列印的準備工作）和噴墨頭維護（清潔噴嘴，讓墨水流動順暢）。此外，墨水匣在使用過後會留下一些殘墨。如需更多資訊，請參閱 [www.hp.com/go/inkusage](http://www.hp.com/go/inkusage)。

請造訪 [www.hp.com/pageyield](http://www.hp.com/pageyield) 以獲取更多關於預估墨水匣產能的資訊。

## 法規注意事項

HP All-in-One 符合您所在國家/地區法規機構的產品規定。如需完整的法規公告清單，請參閱螢幕說明。

### 法規機型識別號碼

為用於法規識別，您的產品具有一個法規機型識別號碼 (Regulatory Model Number)。本產品的法規機型識別號碼為 SDGOB-0713。請勿將此法規號碼與行銷名稱 (HP Photosmart C7200 All-in-One series 等) 或產品序號 (CC567A 等) 混淆。

HP 產品	保固期限
軟體媒體	90 天
印表機	1 年
列印或墨匣	直至 HP 油墨已耗盡或印在列印墨匣上的「保固結束日期」到期，視何者為先。本保固不包含經過重新填裝、再製、整修、使用不當，或擅自修改的 HP 墨匣產品。
配件	90 天

## A. 有限保固範圍

- Hewlett-Packard (HP) 向您 (最終使用者) 保證，自購買之日起到上述指定期限內，以上指定的 HP 產品無材料及製造的瑕疵；保固期限自客戶購買產品之日起生效。
- 對於軟體產品，HP 的有限保固僅適用於無法執行其程式指令的狀況。HP 並不保證任何產品工作時都不會中斷或無誤。
- HP 的有限保固僅涵蓋因正常使用產品而發生的瑕疵，而不適用於由其他情況發生的瑕疵，包括下列任何一種情況：
  - 不適當的維護或修改；
  - 使用非 HP 提供或支援的軟體、媒體、零件或耗材；
  - 違反產品規範的操作；
  - 未經授權的修改和誤用。
- 對於 HP 印表機產品，使用非 HP 列印墨匣或重新填裝的列印墨匣不會影響對客戶的保固或任何 HP 與客戶之間的支援合約。然而，如果印表機因為使用非 HP 列印墨匣或重新填裝的列印墨匣出問題或受損，HP 會針對該項問題或損壞維修所耗的時間和材料，收取標準的費用。
- 如果 HP 在有效的保固期限內，收到 HP 保固範圍內任何產品瑕疵的通知，HP 可以選擇修理或更換有瑕疵的產品。
- 如果 HP 不能修理或更換在 HP 保固範圍內的有瑕疵產品，HP 將在接到通知後於合理的時間內，退還購買產品的全款。
- 未收到客戶的瑕疵產品前，HP 沒有義務進行修理、更換或退款。
- 更換品可能是新產品或者相當於新的產品，只要在功能性上至少相當於被更換的產品即可。
- HP 產品可能包含性能上相當於新零件的再製零件、元件或材料。
- HP 的有限保固，在任何具有 HP 產品經銷的國家/地區都有效。其他保固服務 (如現場實地服務) 合約，可與 HP 授權服務機構簽訂，這些機構分布在由 HP 或授權進口商銷售的 HP 產品的國家/地區。

## B. 保固限制

在當地法律許可的範圍內，對於 HP 的產品，HP 及其協力廠商都不會明示或暗示地提供其他保證或任何條件，並對於產品適售性、品質滿意度以及針對特定用途的適用性之暗示保證或條件，特別不予擔保。

## C. 責任限制

- 在當地法律許可的範圍內，本保固聲明中提供的補償是客戶可獲得的唯一補償。
- 在當地法律許可的範圍內，除了本保固聲明中明確提出的義務之外，不論是否基於合約、侵權、或其他法律理論，也不論是否已告知損害的可能性，HP 及其協力廠商都不會對直接、間接、特殊、意外或者因果性的傷害負責。

## D. 當地法律

- 本保固聲明賦予客戶特定的法律權利。客戶也可能有其他權利，這種權利在美國因州而異，在加拿大因省而異，在世界各地則因國家或地區而異。
- 若本保固聲明與當地法律不一致，以當地法律為準。在此情況下，本保固聲明的某些免責和限制條款可能不適用於客戶。例如，美國的某些州以及美國以外的某些政府 (包括加拿大的某些省)，可能會：
  - 排除本保固聲明中的無擔保聲明和限制條款，以免限制客戶的法定權利 (例如英國)；
  - 限制製造商實施這些免責或限制條款的能力；或者
  - 賦予客戶其他保固權利，指定製造商不能聲明免責的暗示保固期限，或者不允許對暗示的保固期限進行限制。
- 除了法律許可的範圍外，本保固聲明中的條款，不得排除、限制或修改對客戶銷售 HP 產品的強制性法定權利，而是對這些權利的補充。





www.hp.com/support

021 672 280	الجزائر
Argentina (Buenos Aires)	54-11-4708-1600
Argentina	0-800-555-5000
Australia	1300 721 147
Australia (out-of-warranty)	1902 910 910
Österreich	www.hp.com/support
17212049	البحرين
België	www.hp.com/support
Belgique	www.hp.com/support
Brasil (Sao Paulo)	55-11-4004-7751
Brasil	0-800-709-7751
Canada	1-(800)-474-6836 (1-800 hp invent)
Central America & The Caribbean	www.hp.com/support
Chile	800-360-999
中国	10-68687980
中国	800-810-3888
Colombia (Bogotá)	571-606-9191
Colombia	01-8000-51-4746-8368
Costa Rica	0-800-011-1046
Česká republika	810 222 222
Danmark	www.hp.com/support
Ecuador (Andinetel)	1-999-119 ☎ 800-711-2884
Ecuador (Pacifitel)	1-800-225-528 ☎ 800-711-2884
(02) 6910602	مصر
El Salvador	800-6160
España	www.hp.com/support
France	www.hp.com/support
Deutschland	www.hp.com/support
Ελλάδα (από το εξωτερικό)	+ 30 210 6073603
Ελλάδα (εντός Ελλάδας)	801 11 75400
Ελλάδα (από Κύπρο)	800 9 2654
Guatemala	1-800-711-2884
香港特別行政區	(852) 2802 4098
Magyarország	06 40 200 629
India	1-800-425-7737
India	91-80-28526900
Indonesia	+62 (21) 350 3408
+971 4 224 9189	العراق
+971 4 224 9189	الكويت
+971 4 224 9189	لبنان
+971 4 224 9189	قطر
+971 4 224 9189	اليمن
Ireland	www.hp.com/support
1-700-503-048	ישראל
Italia	www.hp.com/support
Jamaica	1-800-711-2884
日本	0570-000511

日本(携帯電話の場合)	03-3335-9800
0800 222 47	الأردن
한국	1588-3003
Luxembourg	www.hp.com/support
Malaysia	1800 88 8588
Mauritius	(262) 262 210 404
México (Ciudad de México)	55-5258-9922
México	01-800-472-68368
081 005 010	المغرب
Nederland	www.hp.com/support
New Zealand	0800 441 147
Nigeria	(01) 271 2320
Norge	www.hp.com/support
24791773	عمان
Panamá	1-800-711-2884
Paraguay	009 800 54 1 0006
Perú	0-800-10111
Philippines	2 867 3551
Polska	22 5666 000
Portugal	www.hp.com/support
Puerto Rico	1-877-232-0589
República Dominicana	1-800-711-2884
Reunion	0820 890 323
România	0801 033 390
Россия (Москва)	095 777 3284
Россия (Санкт-Петербург)	812 332 4240
800 897 1415	السعودية
Singapore	6 272 5300
Slovensko	0850 111 256
South Africa (international)	+ 27 (0)11 234 5872
South Africa (RSA)	0860 104 771
Rest of West Africa	+ 351 213 17 63 80
Suomi	www.hp.com/support
Sverige	www.hp.com/support
Switzerland	www.hp.com/support
臺灣	02-8722-8000
ໄທ	+66 (2) 353 9000
071 891 391	تونس
Trinidad & Tobago	1-800-711-2884
Türkiye	+90 212 444 71 71
Україна	(044) 230-51-06
600 54 47 47	المتحدة العربية الإمارات
United Kingdom	www.hp.com/support
United States	1-(800)-474-6836
Uruguay	0004-054-177
Venezuela (Caracas)	58-212-278-8666
Venezuela	0-800-474-68368
Việt Nam	+84 88234530