

磁碟機/光碟機
使用指南

© Copyright 2007 Hewlett-Packard
Development Company, L.P.

本文件包含的資訊可能有所變更，恕不另行通知。HP 產品與服務的保固僅列於隨產品及服務隨附的明確保固聲明中。本文件的任何部份都不可構成任何額外的保固。HP 不負責本文件在技術上或編輯上的錯誤或疏失。

第一版：2007 年 7 月

文件編號：440750-AB1

產品聲明

本使用指南會說明大部分機型的常用功能。有些功能可能無法在您的電腦上使用。

目錄

1 識別已安裝的磁碟機/光碟機	
2 處理磁碟機/光碟機	
3 改善硬碟效能	
使用磁碟重組工具	3
使用清理磁碟	3
4 使用 HP 3D DriveGuard	
識別 HP 3D DriveGuard 狀態	5
使用 HP 3D DriveGuard 軟體	6
5 更換硬碟	
6 使用外接式磁碟機/光碟機	
使用選購的外接式裝置	12
使用選購的外接式多工插槽或 MultiBay II	13
索引	14

1 識別已安裝的磁碟機/光碟機

若要檢視安裝在電腦中的磁碟機/光碟機，請選擇「開始」>「我的電腦」。

2 處理磁碟機/光碟機

磁碟機/光碟機是脆弱的電腦組件，必須小心處理。在處理磁碟機/光碟機之前，請參閱下列注意事項。其適用的程序中包含額外的注意事項。

△ **注意：** 為降低損壞電腦、磁碟機/光碟機或遺失資料的風險，請遵守下列預防措施：

在將電腦或外接式硬碟移至另一個地點前，請先啟動待機，並等螢幕關閉。

在處理磁碟機/光碟機之前，請先碰觸磁碟機/光碟機未上漆的金屬表面，將身上的靜電釋放掉。

請勿碰觸可抽換式磁碟機/光碟機或電腦上的連接器接腳。

處理磁碟機/光碟機的時候請小心，不要摔落磁碟機/光碟機或放置物體在其上。

在取出或插入磁碟機/光碟機之前，請先關閉電腦。如果您不確定電腦是否已關機或處在休眠模式，請先啟動電腦，然後再透過作業系統關閉電腦。

請勿過度用力將磁碟機/光碟機插入磁碟機/光碟機插槽。

當電池是唯一的電力來源時，請先確定電池已充飽電力，然後再開始寫入媒體。

避免將磁碟機/光碟機曝露於溫度或濕度過高或過低的環境中。

避免將磁碟機/光碟機曝露於液體中。請勿在磁碟機/光碟機上噴灑清潔產品。

將磁碟機/光碟機從磁碟機/光碟機插槽取出、隨身攜帶、運送或儲存磁碟機/光碟機之前，請先將媒體從磁碟機/光碟機取出。

如果必須郵寄磁碟機/光碟機，請用泡棉或其他具有保護作用的包裝材質包裹，並在包裝上標示「易碎品」。

避免將磁碟機/光碟機曝露於磁場中。具有磁場的安全裝置包括機場通道裝置和安全檢測棒。機場檢查隨身行李的安全裝置（例如輸送帶）使用 X 光，而非磁力，所以不會損壞磁碟機/光碟機。

3 改善硬碟效能

使用磁碟重組工具

硬碟上的資料會隨著您使用電腦而分散。磁碟重組工具可合併分散在硬碟上的檔案和資料夾，讓系統運作更有效率。

若要執行磁碟重組工具：

1. 請選擇「開始」>「所有程式」>「附屬應用程式」>「系統工具」>「磁碟重組工具」。
2. 在「磁碟區」下，按一下清單中的硬碟（通常會列出為 (C:)），然後按一下「磁碟重組」。

有關其他資訊，請存取磁碟重組工具線上說明。

使用清理磁碟

「清理磁碟」會在硬碟中搜尋不需要的檔案，您可安心將它們刪除以釋放磁碟空間，並幫助電腦更有效地運作。

若要執行磁碟清理：


1. 請選擇「開始」>「所有程式」>「附屬應用程式」>「系統工具」>「清理磁碟」。
2. 請依照螢幕上的說明繼續執行。

4 使用 HP 3D DriveGuard

發生下列其中一種情況時，HP 3D DriveGuard 會暫停磁碟機的運作並停止 I/O 要求，以保護硬碟：

- 摔落電腦。
- 當電腦使用電池電源運作時，您在顯示器闔上的情況下移動電腦。

在上述事件發生不久後，HP 3D DriveGuard 會讓硬碟恢復正常運作。

 **附註：** 選購的接駁裝置中的硬碟或連接至 USB 埠的硬碟並不會受到 HP 3D DriveGuard 的保護。

如需詳細資訊，請參閱 HP 3D DriveGuard 線上說明。


識別 HP 3D DriveGuard 狀態

電腦上的磁碟機/光碟機指示燈會轉變為琥珀色，表示磁碟機/光碟機已暫停運作。若要判斷磁碟機/光碟機目前是否受到保護，或是否已暫停運作，請使用工作列最右邊的通知區域中的圖示：

- 如果軟體已啟用，硬碟圖示上面會加上一個綠色的核取記號。
- 如果軟體已停用，則會在硬碟圖示上面加上一個紅色的 X。
- 如果磁碟機/光碟機已暫停運作，會在硬碟圖示上面加上一個黃色月亮標示。

如果 HP 3D DriveGuard 已暫停磁碟機/光碟機的運作，電腦將會以下列方式反應：

- 電腦不會關機。
- 電腦將無法啟動「待機」或「休眠」狀態（不包括下列所述的注意事項情況）。

 **附註：** 如果您的電腦是使用電池電力運作，而且已達電力不足狀態時，HP 3D DriveGuard 便會允許電腦啟動「休眠」。


- 電腦不會啟動在「電源選項內容」的「警示」索引標籤中所設定的電池警示。

HP 建議您等到電腦關機，或啟動「待命」或「休眠」後，再移動電腦。

使用 HP 3D DriveGuard 軟體

HP 3D DriveGuard 軟體可讓您執行下列工作：

- 啟用和停用 HP 3D DriveGuard。

 **附註：** 視您的使用者權限而定，您可能會無法啟用或停用 HP 3D DriveGuard。

- 決定是否支援系統中的磁碟機/光碟機。
- 隱藏或顯示通知區中的圖示。

若要開啓軟體並變更設定，請依照下列步驟執行：

1. 在工作列最右邊的通知區中，按兩下圖示。
— 或 —
在通知區中的圖示上按滑鼠右鍵，然後選擇「**設定**」。
2. 按一下適當的按鈕來變更設定。
3. 按一下「**確定**」。

5 更換硬碟

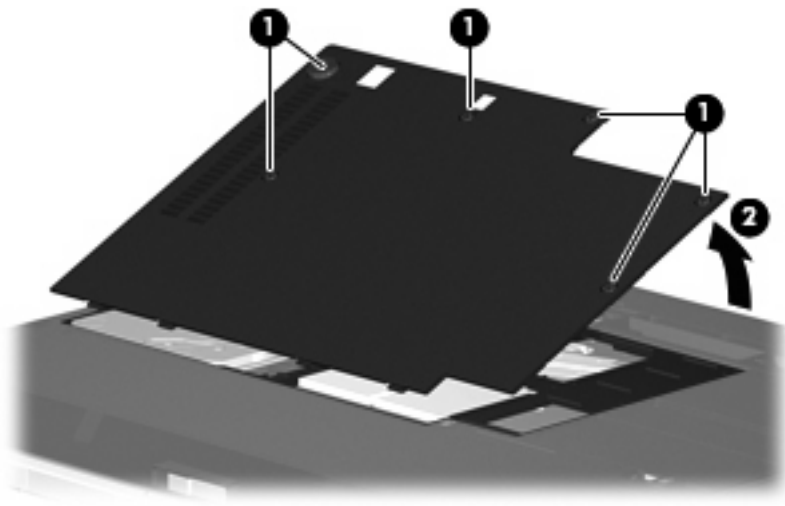
△ **注意：** 若要避免資料遺失或系統無回應，請：

從硬碟插槽中取出硬碟之前，要先關閉電腦。請勿在電腦啟動、待機或休眠時取出硬碟。

如果您不確定電腦是否已關機或休眠，請先按電源按鈕開啓電腦，再透過作業系統來關閉電腦。

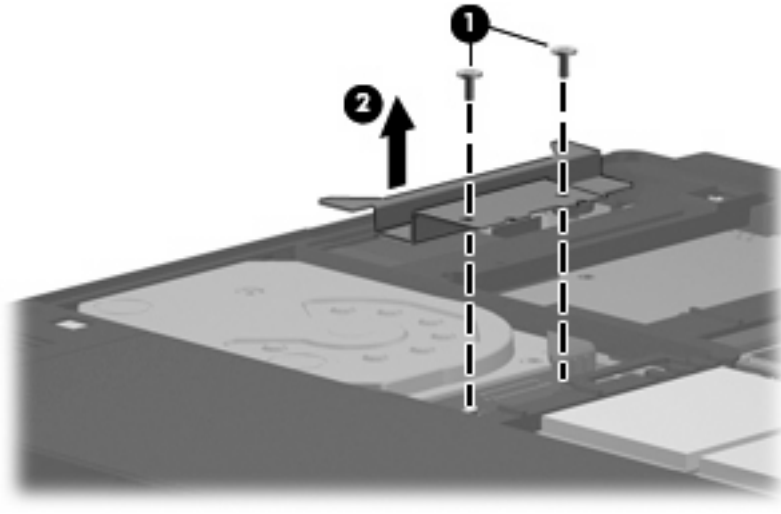
若要取出硬碟：

1. 儲存您的工作內容。
2. 關閉電腦並闔上顯示器。
3. 中斷所有外接式硬體裝置與電腦的連接。
4. 將電源線從 AC 電源插座拔下。
5. 請將電腦翻面，以底部朝上放置於平面，讓硬碟插槽朝向您。
6. 將電池從電腦中取出。
7. 鬆開 6 顆硬碟外蓋螺絲 (1)。
8. 抬起硬碟外蓋，並將它從電腦取下 (2)。

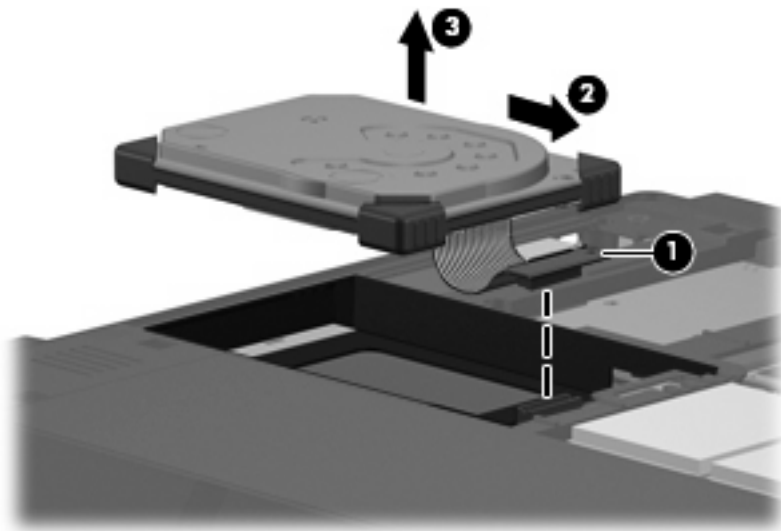


9. 取下兩顆硬碟機架螺絲 (1)。

10. 取下硬碟機架 (2)。



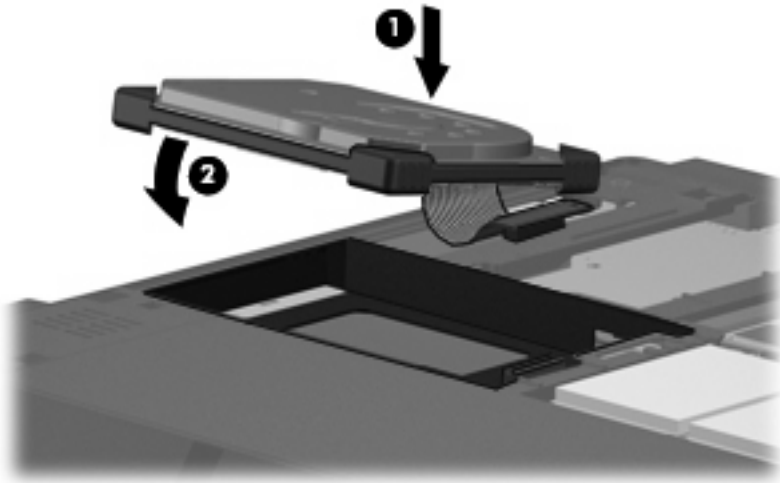
11. 將硬碟纜線 (1) 從電腦中拔下。
12. 沿硬碟纜線接頭的方向 (2) 滑動硬碟，以將其鬆開。
13. 將硬碟 (3) 從硬碟插槽拿出。



若要安裝硬碟：

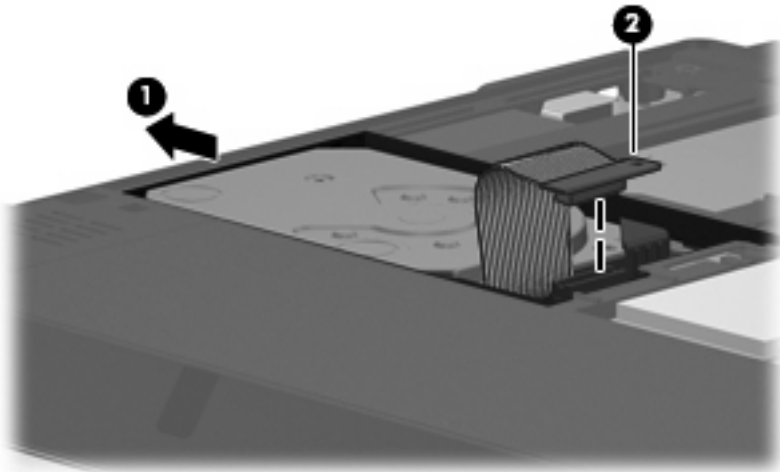
1. 將硬碟的頂端對準硬碟插槽 (1) 插入。

2. 將硬碟輕輕按入硬碟插槽 (2) 中。



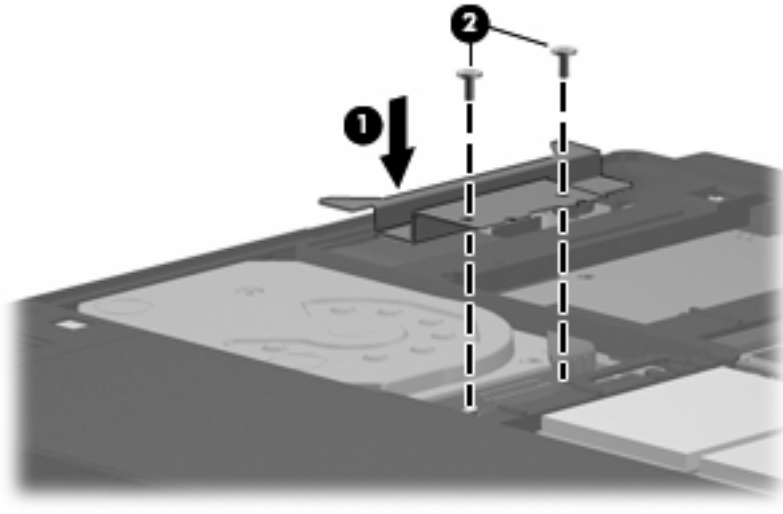
3. 將硬碟推離硬碟纜線接頭，將其固定 (1)。

4. 將硬碟纜線 (2) 接到電腦上。

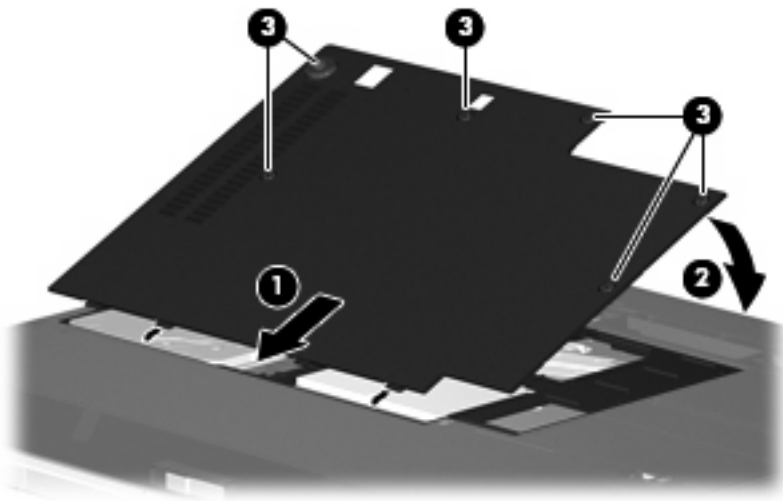


5. 裝回硬碟機架 (1)。

6. 裝回兩顆硬碟機架螺絲 (2)。



7. 將硬碟外蓋的垂片 (1)，對準電腦上的凹口。
8. 關上外蓋 (2)。
9. 鎖緊 6 顆硬碟外蓋螺絲 (3)。



6 使用外接式磁碟機/光碟機


可抽換的外接式磁碟機/光碟機可讓您儲存及存取資料。

您也可以將磁碟機/光碟機連接至電腦、選購接駁裝置上或擴充產品上的 USB 埠，即可新增 USB 磁碟機/光碟機（僅限特定機型）。


外接式多工插槽或 MultiBay II 可支援任何多工插槽或 MultiBay II 裝置，包括下列各項：

- 1.44 MB 磁碟機
- 硬碟模組（附有轉接器的硬碟）
- DVD-ROM 光碟機
- DVD/CD-RW 複合式光碟機
- DVD+RW/R 和 CD-RW 複合式光碟機
- DVD±RW/R 和 CD-RW 複合式光碟機

使用選購的外接式裝置

 **附註：** 有關所需的軟體、驅動程式，以及在電腦上要使用哪一個埠的資訊，請參閱該裝置隨附的說明文件。

若要將外接式磁碟機/光碟機連接至電腦：

 **注意：** 若要降低連接電源裝置時對設備造成損壞的可能性，請務必先關閉裝置的電源，並拔除 AC 電源線。

1. 將裝置連接到電腦。
2. 如果您要連接到有外接電源的裝置，請將裝置的電源線插入有接地的 AC 電源插座。
3. 開啓裝置。

若要將電腦與沒有連接電源的外接式裝置中斷連接，請先關閉裝置，再從電腦中斷連接。若要將電腦與有連接電源的外接式裝置中斷連接，請先關閉裝置，再從電腦中斷連接，然後拔除 AC 電源線。

使用選購的外接式多工插槽或 MultiBay II

外接式多工插槽或 MultiBay II 會連接到電腦上的 USB 埠，並讓您使用多工插槽及 MultiBay II 裝置。電腦右側提供了一個供電的 USB 埠。使用供電 USB 纜線時，此埠可為外接式 MultiBay 供電。若外接式 MultiBay 連接到電腦上的其他 USB 埠，必須連接 AC 電源。

有關外接式多工插槽的其他資訊，請參閱裝置隨附的說明文件。

索引

D

DVD 光碟機 11

H

HP 3D DriveGuard 4

五畫

外接式磁碟機/光碟機 11

六畫

光碟機 11

多工插槽 11, 13

九畫

指示燈, 磁碟機/光碟機 5

十一畫

軟體

清理磁碟 3

磁碟重組工具 3

十二畫

硬碟

HP 3D DriveGuard 4

外接式 11

安裝 8

裝回 7

十四畫

磁碟重組工具軟體 3

磁碟效能 3

磁碟清理軟體 3

磁碟機 11

磁碟機/光碟機

外接式 11

光碟 11

多工插槽 11, 13

硬 7, 8, 11

磁碟 11

維護 2

亦請參見 硬碟

磁碟機/光碟機指示燈 5

維護

清理磁碟 3

磁碟重組工具 3

十六畫

機場安全裝置 2

