

Modules mémoire

Manuel de l'utilisateur

© Copyright 2007 Hewlett-Packard
Development Company, L.P.

Les informations contenues dans ce document peuvent être modifiées sans préavis. Les garanties relatives aux produits et aux services HP sont décrites dans les textes de garantie limitée expresse qui les accompagnent. Aucun élément du présent document ne peut être interprété comme constituant une garantie supplémentaire. HP ne saurait être tenu pour responsable des erreurs ou omissions de nature technique ou rédactionnelle qui pourraient subsister dans le présent document.

Première édition : Juillet 2007

Référence du document : 440765-051

Notice produit

Ce manuel de l'utilisateur décrit les fonctions communes à la plupart des modèles. Certaines fonctions peuvent ne pas être disponibles sur votre ordinateur.

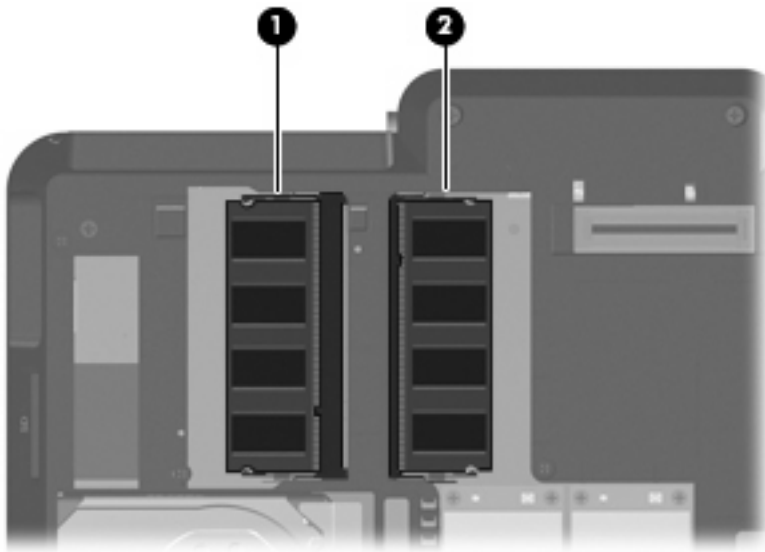
Sommaire

Ajout ou remplacement d'un module mémoire

Index 5

Ajout ou remplacement d'un module mémoire

L'ordinateur est équipé d'un compartiment de module mémoire, situé sous l'appareil. Vous pouvez augmenter la capacité de mémoire de l'ordinateur en ajoutant un module mémoire dans le connecteur d'extension libre (1) ou en mettant à niveau le module mémoire existant dans le connecteur de module mémoire principal (2).



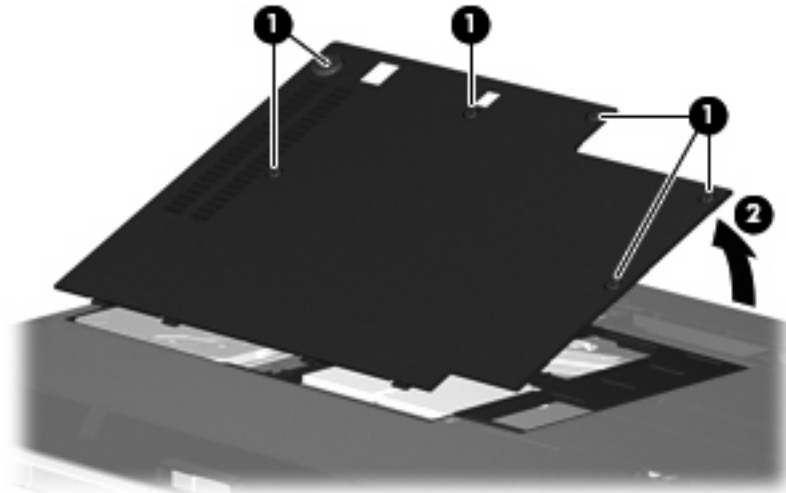
-
- △ **AVERTISSEMENT !** Pour éviter tout risque d'électrocution et de détérioration de l'ordinateur, débranchez le cordon d'alimentation et retirez tous les modules batterie avant d'installer un module mémoire.
 - △ **ATTENTION :** L'électricité statique peut endommager les composants électroniques. Avant toute manipulation, touchez un objet métallique relié à la terre pour éliminer l'électricité statique que vous pouvez avoir accumulée.
 - 📄 **REMARQUE :** Pour utiliser une configuration à double canal lorsque vous ajoutez un deuxième module mémoire, vérifiez que les deux modules mémoire ont une taille identique.
-

Pour ajouter ou remplacer un module mémoire:

1. Enregistrez votre travail.
2. Arrêtez l'ordinateur et fermez-le.

Si vous ne savez pas si l'ordinateur est éteint ou en mise en veille prolongée, mettez-le sous tension en appuyant sur l'interrupteur d'alimentation. Ensuite, mettez-le hors tension via le système d'exploitation.

3. Débranchez tous les périphériques externes reliés à l'ordinateur.
4. Débranchez le cordon d'alimentation de la prise secteur.
5. Retournez l'ordinateur sur une surface plane et rigide.
6. Retirez le module batterie de l'ordinateur.
7. Retirez les 6 vis du compartiment du module mémoire **1**.
8. Soulevez le cache du compartiment du disque dur pour l'extraire de l'ordinateur **(2)**.



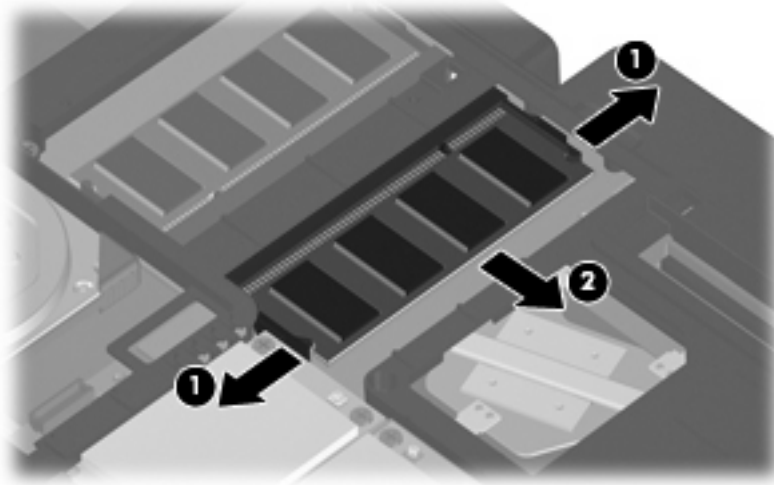
9. Si vous remplacez un module mémoire, retirez le module mémoire installé :
 - a. Retirez les loquets de retenue **(1)** situés de chaque côté du module mémoire.

Le module mémoire s'incline vers le haut.


△ **ATTENTION :** Pour éviter d'endommager le module mémoire, maintenez-le uniquement par les bords. Ne touchez pas ses composants.

- b. Saisissez le module mémoire (2) par ses bords, puis extrayez-le délicatement de son connecteur.

Pour protéger un module mémoire retiré, placez-le dans un emballage de protection contre l'électricité statique.



10. Pour insérer un nouveau module mémoire :

 **REMARQUE :** Si vous insérez un module mémoire et que les deux connecteurs de module mémoire sont libres, veillez à bien insérer le module mémoire dans le connecteur de module mémoire principal.

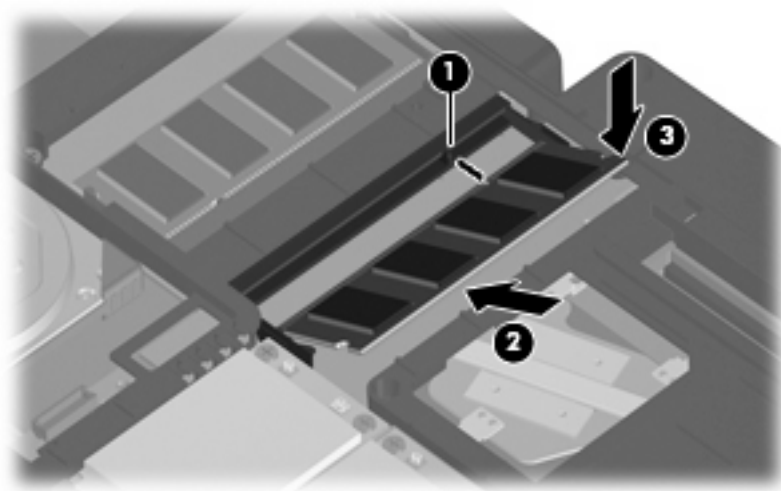
- a. Alignez le bord à encoche (1) du module mémoire sur le taquet de son connecteur.

△ **ATTENTION :** Pour éviter d'endommager le module mémoire, maintenez-le uniquement par les bords. Ne touchez pas ses composants.

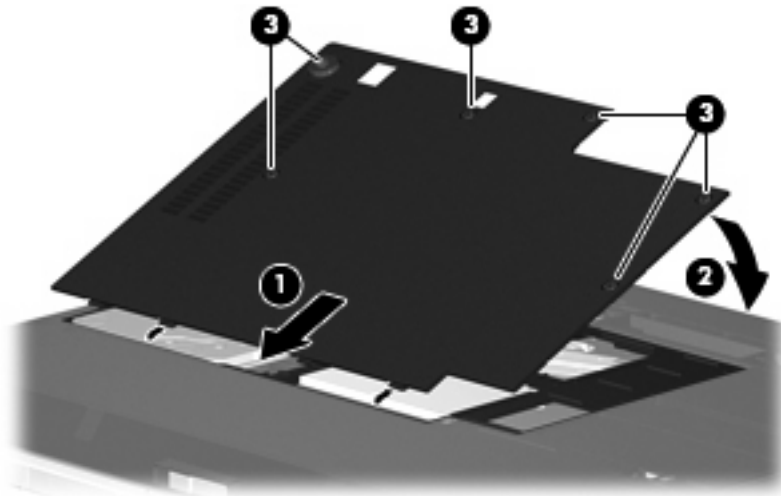
- b. Orientez le module mémoire selon un angle de 45 degrés par rapport à la surface de son compartiment, puis insérez-le à fond (2) dans son connecteur.

- c. Appuyez délicatement sur le module mémoire (3), en appliquant la même force sur ses bords gauche et droit, jusqu'à l'enclenchement des loquets de retenue.

△ **ATTENTION :** Pour éviter d'endommager le module mémoire, veillez à ne pas le plier.



11. Alignez les taquets (1) du compartiment du module mémoire sur les encoches de l'ordinateur.
12. Fermez le cache (2).
13. Serrez les 6 vis du compartiment du module mémoire (3).



14. Remettez en place le module batterie.
15. Reconnectez tous les câbles et périphériques externes.
16. Mettez l'ordinateur sous tension.

Index

M

mémoire

- ajout de modules mémoire 1

- mise à jour des modules

 - mémoire 1

- remplacement des modules

 - mémoire 1

module mémoire

- ajout 1

- insertion 3

- mise à jour 1

- remplacement 1

- retrait 2

modules mémoire, cache du

- compartiment

 - réinstallation 4

 - retrait 2

