

# Večpredstavnost

## Uporabniški priročnik

© Copyright 2007 Hewlett-Packard  
Development Company, L.P.

Windows je zaščitena blagovna znamka  
družbe Microsoft Corporation v ZDA.

Informacije v tem priročniku se lahko  
spremenijo brez poprejšnjega obvestila.  
Edine garancije za HP-jeve izdelke oziroma  
storitve so navedene v izrecnih izjavah o  
jamstvu, priloženih tem izdelkom oziroma  
storitvam. Noben del tega dokumenta se ne  
sme razlagati kot dodatno jamstvo. HP ni  
odgovoren za tehnične ali uredniške napake  
ali pomanjkljivosti v tem dokumentu.

Prva izdaja: julij 2007

Št. dela dokumenta: 440776-BA1

## Opomba o izdelku

V tem uporabniškem priročniku so opisane funkcije, ki so skupne večini modelov. Nekatere funkcije v vašem računalniku morda niso na voljo.



---

# Kazalo

## 1 Uporaba večpredstavnostne strojne opreme

Uporaba zvočnih funkcij .....	1
Uporaba priključka za vhod zvoka (mikrofon) .....	3
Uporaba izhodnega priključka za zvok (slušalke) .....	3
Nastavitev glasnosti .....	4
Uporaba video funkcij .....	6
Uporaba vrat za zunanji monitor .....	6
Uporaba kamere (samo pri izbranih modelih) .....	7
Prepoznavanje komponent kamere .....	7
Nastavitev lastnosti kamere .....	8
Slikanje vizitk .....	9
Snemanje videoposnetkov z vgrajeno kamero .....	11
Primer: Snemanje videoposnetkov s programom Windows Movie Maker .....	11
Pretakanje videoposnetkov s programom za neposredno sporočanje .....	11
Primer: Pretakanje videoposnetkov s programom Windows Messenger .....	11
Snemanje fotografij z vgrajeno kamero .....	12

## 2 Delo z večpredstavnostno programsko opremo

Odpiranje vnaprej nameščene večpredstavnostne programske opreme .....	14
Nameščanje večpredstavnostne programske opreme z diska .....	15
Uporaba večpredstavnostne programske opreme .....	15
Preprečevanje prekinitve predvajanja .....	15
Spreminjanje nastavitev regije DVD-ja .....	15
Obvestilo o avtorskih pravicah .....	16

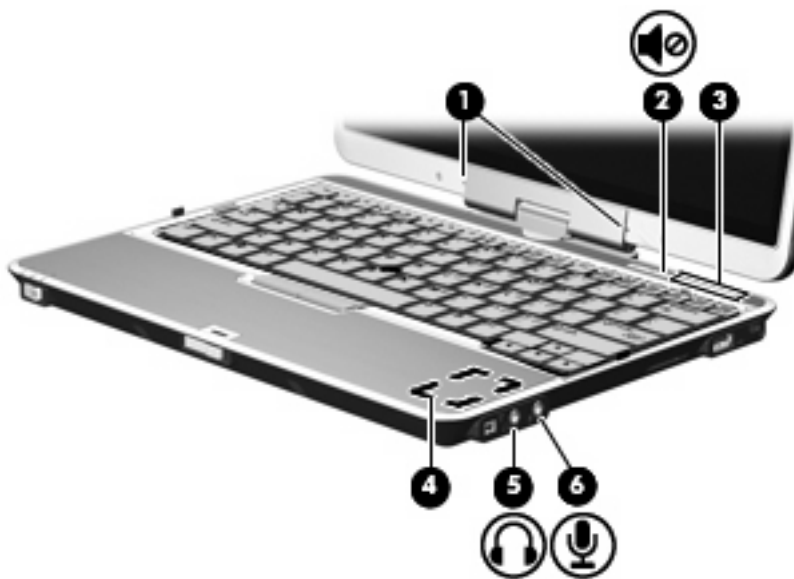
Stvarno kazalo .....	17
----------------------	----



# 1 Uporaba večpredstavnostne strojne opreme

## Uporaba zvočnih funkcij

Naslednja slika in tabela opisujeta zvočne funkcije računalnika.



Komponenta	Opis
(1) Notranja mikrofona (2) <b>OPOMBA:</b> Nekateri modeli imajo samo en notranji mikrofona.	Snemata zvok in prenašata zvok za video konference in Voice Over IP (VoIP).
(2) Gumb za izklop zvoka	Utiša in povrne zvok računalnika.
(3) Drсно območje glasnosti	Prilagodi glasnost zvočnika: <ul style="list-style-type: none"><li>• Za znižanje glasnosti premikajte prst prek drsnega območja za glasnost od desne proti levi. Prav tako se lahko dotaknete ali pritisnete levo polovico drsnega območja glasnosti.</li><li>• Za povišanje glasnosti premikajte prst prek drsnega območja za glasnost od leve proti desni. Prav tako se lahko dotaknete ali pritisnete desno polovico drsnega območja glasnosti.</li></ul>
(4) Zvočnik (na dnu računalnika)	Proizvaja zvok.

Komponenta	Opis
(5) Priključek za izhod zvoka (slušalke)	Prikluči dodatne stereo zvočnike z napajanjem, slušalke, ušesne slušalke ali televizijski zvok.
(6) Priključek za vhod zvoka (mikrofon)	Prikluči dodatni naglavni mikrofon ali monomikrofon.



## Uporaba priključka za vhod zvoka (mikrofon)

Računalnik je opremljen s stereo (dvokanalnim) priključkom za mikrofon, ki podpira stereo ali monomikrofon. Uporaba programske opreme za snemanje zvoka z zunanjimi mikrofoni omogoča stereo snemanje.

Pri priključevanju mikrofona na priključek za mikrofon uporabite mikrofon z vtičem premera 3,5 mm.

## Uporaba izhodnega priključka za zvok (slušalke)

- △ **OPOZORILO!** Nevarnosti poškodb zaradi preglasnega zvoka se izognite tako, da nastavite glasnost, preden si nataknete slušalke, ušesne slušalke ali slušalke z mikrofonom.
- △ **POZOR:** Nevarnosti poškodb zunanje naprave se izognite tako, da ne vtikate enokanalnega (mono) priključka v priključek za slušalke.

Priključek za slušalke poleg povezave slušalk uporabljamo tudi za povezavo zvočne vhodne funkcije zvočne naprave, kot so zvočniki z zunanjim napajanjem ali stereo sistem.

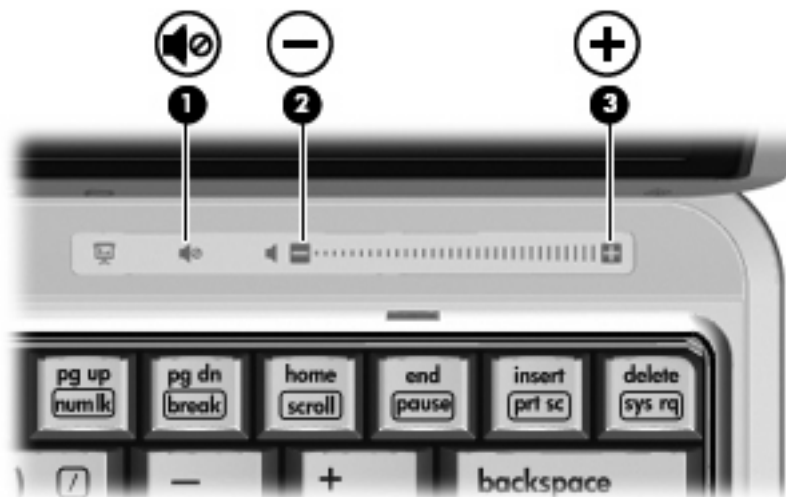
Pri priključevanju naprave na priključek za slušalke uporabite samo stereo vtič premera 3,5 mm.

Ko je na priključek za slušalke priključena naprava, se zvočniki izključijo.

## Nastavitev glasnosti

Glasnost zvoka lahko nastavite na naslednje načine:

- Gumbi za zvok računalnika:
  - Z gumbom za izklop zvoka utišate in povrnete glasnost **(1)**.
  - Za znižanje glasnosti premikajte prst prek drsnega območja za glasnost **(2)** od desne proti levi. Prav tako se lahko dotaknete ali pritisnete levo polovico drsnega območja glasnosti.
  - Za zvišanje glasnosti premikajte prst prek drsnega območja za glasnost **(3)** od leve proti desni. Prav tako se lahko dotaknete ali pritisnete desno polovico drsnega območja glasnosti.



- Nastavitev glasnosti Windows®:
  - a. Kliknite ikono **Volume** (Glasnost) v področju za obvestila v spodnjem desnem kotu opravilne vrstice.
  - b. Glasnost povečate ali zmanjšate tako, da drsnik premaknete navzgor ali navzdol. Izberite potrditveno polje **Mute** (Nemo) za izklop zvoka.– ali –
  - a. Dvakrat kliknite ikono **Volume** (Glasnost) v obvestilnem območju.
  - b. V stolpcu Master Volume lahko povečate ali zmanjšate glasnost, tako da drsnik **Volume (Glasnost)** premaknete navzgor ali navzdol. Prav tako lahko nastavite ravnovesje ali izklopite zvok.

Če ikone za glasnost ni v področju za obvestila, uporabite spodaj opisani postopek, da jo tam prikažete:

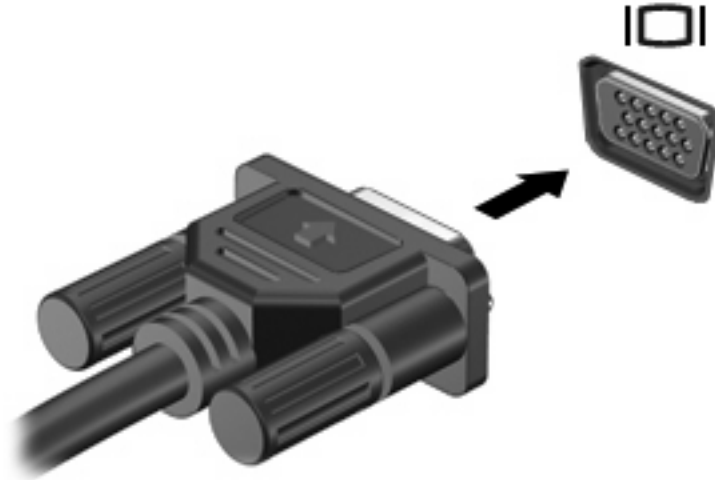
- a. Izberite **Start > Control Panel** (Nadzorna plošča) > **Sounds, Speech, and Audio Devices** (Zvoki, govor in avdio naprave) > **Sounds and Audio Devices** (Zvoki in avdio naprave) > jeziček **Volume** (Glasnost).
  - b. Izberite potrditveno polje **Place volume icon in the taskbar** (Postavi ikono za glasnost v opravilno vrstico).
  - c. Kliknite **Apply** (Uporabi).
- Nastavitev glasnosti programa:  
Glasnost lahko nastavite tudi v nekaterih programih.

# Uporaba video funkcij

## Uporaba vrat za zunanji monitor

Prek vrat za zunanji monitor lahko na računalnik priključimo zunanjo prikazovalno napravo, kot sta zunanji monitor ali projektor.

- ▲ Če želite priključiti napravo za prikazovanje, priključite kabel naprave na vrata zunanjega monitorja.




**OPOMBA:** Če se na pravilno priključeni zunanji napravi za prikazovanje ne prikaže slika, pritisnite **fn + f4**, da preklopite sliko na napravo. Pritiskanje tipke **fn+f4** preklaplja sliko med zaslonom računalnika in napravo.

## Uporaba kamere (samo pri izbranih modelih)

Nekateri modeli imajo vgrajeno kamero, ki se nahaja na vrhu zaslona. Kamero lahko uporabljate z raznovrstno programsko opremo za naslednje funkcije:

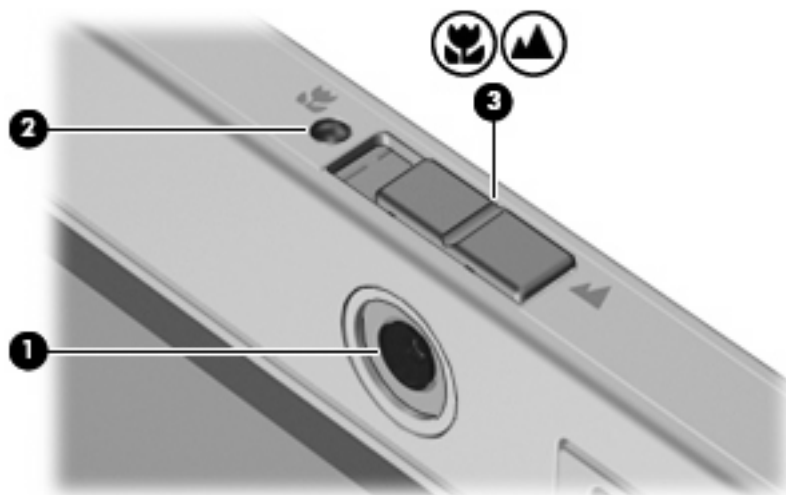
- Zajemanje videa
- Pretočni video s programsko opremo za takojšnje sporočanje
- Fotografiranje

 **OPOMBA:** Podatke o uporabi programske opreme oblikovane za uporabo z vgrajeno kamero boste našli v elektronski pomoči za to programsko opremo.

Za optimalno učinkovitost delovanja vgrajene kamere upoštevajte naslednje napotke:

- Preverite, ali imate zadnjo različico programa za takojšnje sporočanje, preden začnete z video pogovorom.
- Vgrajena kamera mogoče ne bo pravilno delovala skozi nekatere omrežne požarne zidove. Če imate težave z gledanjem ali pošiljanjem videa nekemu v drugem omrežju LAN ali izven vašega omrežnega požarnega zidu, se za pomoč obrnite na vašega ponudnika internetnih storitev.
- Če je mogoče, postavite vir svetlobe za kamero in izven območja slike.

## Prepoznavanje komponent kamere



Komponenta	Opis
(1) Kamera	Snema videoposnetke in posname fotografije.
(2) Lučka kamere	Vključena: Kamera pretaka videoposnetke ali snema.
(3) Stikalo za način kamere	<ul style="list-style-type: none"><li>• Premaknite stikalo v levo, da preklopite kamero v način makro. Način makro uporablja goriščno razdaljo dolžine približno 10 cm za bližnje posnetke.</li><li>• Premaknite stikalo v desno, da preklopite kamero v običajni način. Običajni način uporablja goriščno razdaljo dolžine približno 50 cm za posnetke v običajni razdalji od kamere.</li></ul>

## Nastavitev lastnosti kamere

Nastavite lahko naslednje lastnosti kamere:

- **Brightness (Svetlost)** — Nadzoruje količino svetlobe, ki jo vsebuje podoba. Višja nastavitev svetlosti ustvari svetlejšo podobo, nižja nastavitev svetlosti ustvari temnejšo podobo.
- **Contrast (Kontrast)** — Nadzoruje razlikovanje med svetlejšimi in temnejšimi območji podobe. Višja nastavitev kontrasta poveča kontrast podobe, nižja nastavitev v večji meri ohranja originalni dinamični domet informacije, a zmanjša kontrast podobe.
- **Hue (Odtonek)** — Nadzoruje videz barve, ki jo loči od druge barve (kaj dela barvo rdečo, zeleno ali modro). Odtonek se razlikuje od pojma nasičenje, ki meri intenziteto odtenka.
- **Saturation (Nasičenje)** — Nadzoruje moč barve pri končni podobi. Višja nastavitev nasičenja ustvari izrazitejšo podobo, nižja nastavitev nasičenja pa ustvari nežnejšo podobo.
- **Sharpness (Ostrina)** — Nadzoruje jasnost robov v podobi. Višja nastavitev ostrine ustvari ostrejšo podobo, nižja nastavitev ostrine pa ustvari mehkejšo podobo.
- **Gamma (Gama)** — Nadzoruje kontrast, ki vpliva na srednjo sivino ali srednje odtenke podobe. Nastavitev game za podobo omogoča spreminjanje vrednosti svetlosti srednje vrednosti sivih odtenkov, ne da bi drastično spreminjali sence in ostre svetlobe. Nižja nastavitev game povzroči, da sivine izgledajo črne in da so temne barve videti še temnejše.

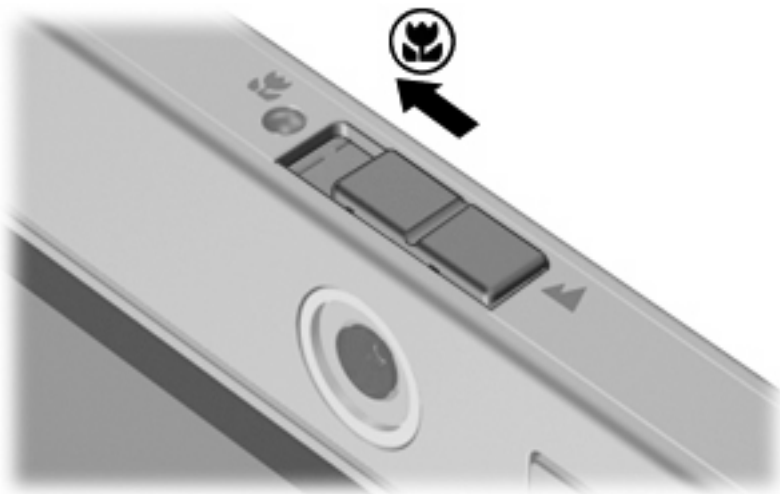
Pogovorno okno Lastnosti je dostopno iz različnih programov, ki uporabljajo vgrajeno kamero, ponavadi iz menijev za konfiguracijo, nastavitve ali lastnosti.

## Slikanje vizitk

Kamero lahko uporabljate s programom Presto! BizCard za slikanje vizitk in besedilo izvozite v različne vrste programske opreme za imenik, npr. Microsoft Outlook Contacts.

Za slikanje vizitk:

1. Premaknite stikalo za način kamere v levo, da preklopite kamero v način makro.



2. Odprite Presto! BizCard, tako da izberete **Start > All Programs (Vsi programi) > NewSoft > Presto! BizCard > Presto! BizCard**.
3. Za slikanje ene vizitke izberite **File (Datoteka) > Snap One Card and Recognize (Slikaj eno vizitko in prepoznaj)**.

– ali –

Za slikanje več vizitk izberite **File (Datoteka) > Snap Cards and Recognize (Slikaj vizitke in prepoznaj)**.


Odpre se okno za predogled.

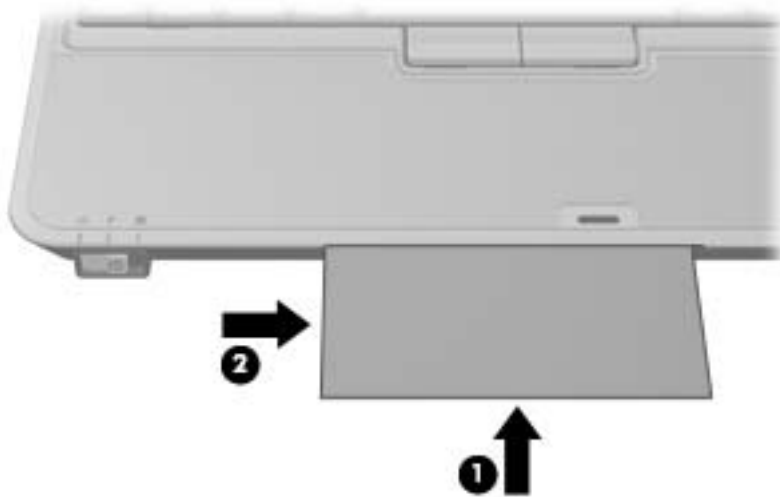
4. Počasi spustite zaslon (1), da lučka kamere (2) neha utripati in zaslišite zvok.



Slika je izostrena.

5. Vstavite vizitko v režo za vizitke na sprednji strani računalnika (1) in potisnite vizitko v desno (2), da jo poravnate s kamero.

 **OPOMBA:** Poskrbite, da besedila na dnu vizitke ne zakriva reža. Če besedilo zakriva reža, vizitko obrnite za 180 stopinj.



Kamera posname sliko vizitke in se izklopi.

6. Če slikate več vizitk, odstranite vizitko in vstavite drugo. Lučka kamere se prižge, ko je slika izostrena. Kamera posname sliko vizitke in se izklopi.


Ta postopek ponavljajte za vse vizitke.



7. Ko končate s slikanjem ene ali več vizitk, odstranite vizitko iz reže, dvignite zaslon in pomaknite stikalo za način kamere nazaj v običajni način.
  8. Preglejte podatke, ki jih je posnel Presto! BizCard, da se prepričate, da so bili zajeti vsi podatki.
- Če želite več informacij o uporabi programa Presto! BizCard, preberite Pomoč programske opreme.

## Snemanje videoposnetkov z vgrajeno kamero


Vgrajeno kamero lahko uporabljate za snemanje videoposnetkov, ki jih predvajate pozneje.

 **OPOMBA:** Preden začnete s snemanjem videoposnetka, se prepričajte, da je glede na vaše potrebe način kamere nastavljen bodisi na običajni način ali način makro.

### Primer: Snemanje videoposnetkov s programom Windows Movie Maker


Naslednji primer je namenjen samo za predstavitvene namene. Določeni program za snemanje videoposnetkov morda ni nameščen v vašem računalniku.

1. Izberite **Start > All Programs (Vsi programi) > Windows Movie Maker**.
2. Kliknite **Capture from Video Device (Snemaj z video napravo)**. Odpre se čarovnik za snemanje videoposnetkov.
3. Na seznamu razpoložljivih naprav izberite vgrajeno kamero.
4. Preverite nastavitve mikrofona in kamere in jih po potrebi spremenite.
5. Kliknite **Next (Naprej)**.
6. Izberite ime datoteke in pot, kjer želite shraniti video datoteko in nato kliknite **Next (Naprej)**.
7. Izberite nastavitve za video in nato kliknite **Next (Naprej)**.
8. Kliknite **Start Capture (Začni snemati)**. Ko končate s snemanjem, kliknite **Stop Capture (Ustavi snemanje)**.
9. Kliknite **Finish (Končaj)**, da shranite video datoteko in zaprete čarovnika.

 **OPOMBA:** Videoposnetke lahko snemate tudi z uporabo drugih programov. Če želite izvedeti več informacij, preberite Pomoč programske opreme za določen program.

## Pretakanje videoposnetkov s programom za neposredno sporočanje

Vgrajeno kamero lahko uporabite za pošiljanje video informacij v realnem času s pomočjo programa za neposredno sporočanje, kot je Windows Messenger.

 **OPOMBA:** Preden začnete s pretakanjem videoposnetka, se prepričajte, da je glede na vaše potrebe način kamere nastavljen na običajni način ali način makro.

### Primer: Pretakanje videoposnetkov s programom Windows Messenger

Naslednji primer je namenjen samo za predstavitvene namene. Določeni program za neposredno sporočanje morda ni nameščen v vašem računalniku.

1. Odprite program Windows Messenger, tako da dvokliknete ikono v obvestilnem območju.
2. Prijavite se v Windows Messenger.

3. Izberite **Actions (Dejanja) > Call/Video (Klic/video) > Start a Video Call (Začni video klic)**.
4. Kliknite ime osebe, s katero se želite povezati, in nato kliknite **OK**. Prikaže se okno za neposredna sporočila in slika kamere se prikaže poleg območja za sporočila.
5. Če se odpre čarovnik za nastavitev zvoka in videa, sledite navodilom za optimiranje nastavitve kamere in mikrofona.


## Snemanje fotografij z vgrajeno kamero

Z vgrajeno kamero lahko snemate tudi fotografije.

1. Prepričajte se, da je glede na vaše potrebe stikalo za način kamere nastavljeno bodisi na običajni način ali način makro.
2. Izberite **Start > Control Panel (Nadzorna plošča) > Scanners and Cameras (Bralniki in kamere)**.
3. Dvokliknite kamero na seznamu in nato kliknite **Next (Naprej)**.
4. Kliknite **Take Picture (Posnemi fotografijo)**.
5. Sledite navodilom v čarovniku za slike in izberite eno izmed naslednjih možnosti:
  - Objavite slike na spletnem mestu.
  - Naročite natise fotografij.
  - Shranite slike na računalnik.

---

## 2 Delo z večpredstavnostno programsko opremo

 **OPOMBA:** Če želite uporabljati optične diske (CD-je in DVD-je), morate uporabiti dodatno ultra tanko razširitveno postajo HP 2700 ali dodatno zunanjo napravo MultiBay z optičnim pogonom.

Računalnik vsebuje vnaprej nameščeno večpredstavnostno programsko opremo. Nekateri modeli računalnika imajo tudi dodatno večpredstavnostno programsko opremo na optičnem disku.

Ovisno od strojne opreme in programske opreme, vsebovane v računalniku, so lahko podprta naslednja večpredstavnostna opravila:

- predvajanje digitalnih medijev, vključno z avdio in video CD-ji, avdio in video DVD-ji in internetnim radiom
- ustvarjanje ali kopiranje podatkovnih CD-jev
- ustvarjanje, urejanje in zapisovanje glasbenih CD-jev
- ustvarjanje, urejanje in zapisovanje videa ali filma na DVD ali video CD


△ **POZOR:** Da se izognete izgubi podatkov ali poškodbam na disku, upoštevajte naslednja priporočila:

Preden pišete na disk, računalnik povežite na zanesljiv zunanji vir napajanja. Ne pišite na disk, če se računalnik napaja iz akumulatorja.

Preden pišete na disk, zaprite vse odprte programe razen programske opreme za disk, ki ga uporabljate.

Ne kopirajte neposredno z izvirnega diska na ciljni disk ali z omrežnega pogona na ciljni disk. Namesto tega kopirajte z izvirnega diska ali omrežnega pogona na trdi disk, nato pa kopirajte s trdega diska na ciljni disk.

Ne uporabljajte tipkovnice računalnika ali premikajte računalnika, medtem ko le-ta zapisuje na disk. Postopek zapisovanja je občutljiv na vibracije.

 **OPOMBA:** Za informacije o uporabi programske opreme, ki je vključena v računalnik, se obrnite na navodila proizvajalca programske opreme, ki so lahko na disku, kot so spletne datoteke za pomoč, ali na spletni strani proizvajalca programske opreme.

---

## Odpiranje vnaprej nameščene večpredstavnostne programske opreme

1. Izberite **Start > All Programs** (Vsi programi).
2. Kliknite program, ki ga želite odpreti.

## Nameščanje večpredstavnostne programske opreme z diska

1. Vstavite disk v optični pogon.
2. Ko se odpre čarovnik za nameščanje, sledite navodilom na zaslonu.
3. Ponovno zaženite računalnik, če vas le-ta pozove, da to storite.

## Uporaba večpredstavnostne programske opreme

1. Izberite **Start > All Programs (Vsi programi)** in odprite večpredstavnostni program, ki ga želite uporabiti. Na primer, če želite uporabiti Windows Media Player za predvajanje zvočni CD, kliknite **Windows Media Player**.

 **OPOMBA:** Nekateri programi so mogoče v podmapah.

2. V optični pogon vstavite disk, kot je glasbeni CD.
3. Sledite navodilom na zaslonu.

– ali –

1. V optični pogon vstavite disk, kot je glasbeni CD.  
Odpre se pogovorno okno AutoPlay (Samodejno predvajanje).
2. Kliknite želeno večpredstavnostno opravilo s seznama opravil.

## Preprečevanje prekinitev predvajanja

Zmanjšanje možnosti prekinitve predvajanja:

- Pred predvajanjem CD-ja ali DVD-ja shranite svoje delo in zaprite vse odprte programe.
- Med predvajanjem diska ne vklopljajte ali izklopljajte strojne opreme.

Med predvajanjem zgoščenke ne preklaplajte v stanje mirovanja ali spanje. V nasprotnem primeru se lahko prikaže opozorilo, ki vas sprašuje, če želite nadaljevati. Če se prikaže to sporočilo, kliknite **No (Ne)**. Potem ko ste kliknili Ne, se lahko računalnik obnaša na enega od naslednjih načinov:

- Lahko nadaljujete s predvajanjem.  
– ali –
- Predvajalno okno v večpredstavnostnem programu se lahko zapre. Če želite nadaljevati s predvajanjem CD-ja ali DVD-ja, kliknite **Play (Predvajaj)** v svojem večpredstavnostnem programu in znova zaženite disk. V redkih primerih boste morda morali zapustiti program in ga ponovno zagnati.

## Spreminjanje nastavitev regije DVD-ja

Večina DVD-jev z vsebino, ki je zaščitena z avtorskimi pravicami, ima kodo regije. Namen te kode je zaščita avtorskih pravic po vsem svetu.

DVD s kodo regije lahko predvajate samo, če ta koda ustreza nastavitvi pogona DVD, sicer bo prikazano sporočilo, da predvajanje vsebine iz te regije ni dovoljeno: "Playback of content from this region is not permitted". Če želite vseeno predvajati DVD, boste morali spremeniti nastavev regije za pogon DVD. Nastavitve regije lahko spremenite z operacijskim sistemom ali neposredno v nekaterih predvajalnikih DVD-jev.

---

△ **POZOR:** Nastavev regije pogona DVD lahko spremenite samo petkrat.

Nastavev regije, ki jo izberete ob peti spremembi, postane trajna nastavev pogona DVD.

Število dovoljenih sprememb regije je prikazano v oknu **Changes remaining (Preostale spremembe)** na jeziku **DVD Region (Regija DVD-ja)**. Število zajema tudi peto, dokončno spremembo.

V operacijskem sistemu nastavitve spremenite takole:

1. Izberite **Start > My Computer (Moj računalnik)**.
2. Na okno kliknite z desnim klikom in izberite **Properties (Lastnosti) > jeziček Hardware (Strojna oprema) > Device Manager (Upravitelj naprav)**.
3. Kliknite znak "+" zraven **DVD/CD-ROM drives** (Pogoni DVD/CD-ROM), z desno tipko miške kliknite pogon DVD, za katerega želite spremeniti regijske nastavitve, nato pa kliknite **Properties (Lastnosti)**.
4. Spremenite nastavitve na kartici **DVD Region (Regija DVD-ja)**.
5. Kliknite **OK**.

## Obvestilo o avtorskih pravicah

Po veljavnih zakonih je nepooblaščen kopiranje vsebine, zaščitene z avtorskimi pravicami, vključno z računalniškimi programi, filmi, oddajami in glasbenimi zapisi, kaznivo. Računalnika ne uporabljajte v te namene.

# Stvarno kazalo

## C

CD  
pisati na 13  
predvajanje 15  
zaščita 13

## D

dršno območje glasnosti 1, 4  
DVD  
pisati na 13  
predvajanje 15  
spreminjanje nastavitev  
regije 15  
zaščita 13

## G

glasnost, nastavitev 4  
goriščna razdalja 7  
gumb, izklop zvoka 4  
gumbi, izklop zvoka 1  
gumb za izklop zvoka 1, 4

## K

kamera  
lastnosti 8  
način makro 7  
običajni način 7  
preklapljanje med načini 9  
prepoznavanje 7  
slikanje vizitk 9  
uporaba 7  
kode regije, DVD 15

## L

lučka kamere, prepoznavanje 7  
lučke  
kamera 7

## M

mikrofon 2

mikrofona, notranja 1  
mikrofoni, podprte vrste 3  
monitor, priključevanje 6

## N

način makro 7  
Nastavitve regije DVD-ja 15  
notranja mikrofona 1

## O

običajni način 7  
obvestilo o avtorskih pravicah 16  
optični disk  
pisati na 13  
optični pogon  
predvajanje 15  
zaščita 13

## P

priključek za izhod zvoka  
(slušalke) 2  
priključek za vhod zvoka  
(mikrofon) 2  
priključki  
izhodni priključek za zvok  
(slušalke) 3  
vhodni priključek za zvok  
(mikrofon) 3  
programi  
uporaba 15  
večpredstavnost 13  
programska oprema  
bralnik vizitk 9  
uporaba 15  
večpredstavnost 13  
programska oprema bralnika  
vizitk 9  
projektor, priključevanje 6

## S

slušalke 2  
stikala  
način kamere 7  
stikalo za način kamere 7

## T

televizor 3

## U

ušesne slušalke 2

## V

večpredstavnostna programska  
oprema  
opisano 13  
uporaba 15  
videorekorder 3  
vrata  
zunanji monitor 6  
vrata za zunanji monitor 6  
vtiči  
izhod zvoka (slušalke) 2  
vhod zvoka (mikrofon) 2

## Z

zaščita predvajanja 15  
zvočne funkcije 1  
zvočnik 1  
zvok, izhodni priključek (za  
slušalke) 3  
zvok, vhodni priključek (za  
mikrofon) 3

