

Geheugenmodules Gebruikershandleiding

© Copyright 2007 Hewlett-Packard
Development Company, L.P.

De informatie in deze documentatie kan zonder kennisgeving worden gewijzigd. De enige garanties voor HP-producten en -diensten staan vermeld in de expliciete garantievoorwaarden bij de betreffende producten en diensten. Aan de informatie in deze handleiding kunnen geen aanvullende rechten worden ontleend. HP aanvaardt geen aansprakelijkheid voor technische fouten, drukfouten of weglatingen in deze publicatie.

Eerste editie, juli 2007

Artikelnummer: 440766-331

Kennisgeving over het product

In deze handleiding worden de voorzieningen beschreven die op de meeste modellen beschikbaar zijn. Mogelijk zijn niet alle voorzieningen op uw computer beschikbaar.

Inhoudsopgave

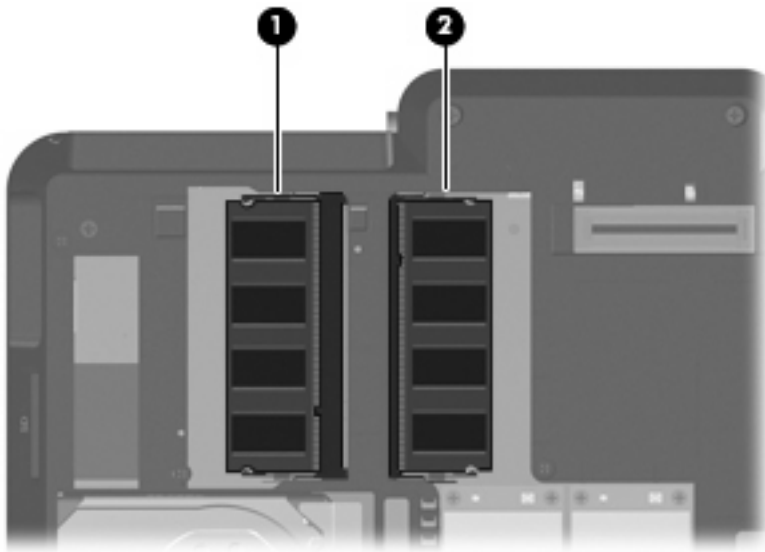
1 Geheugenmodule toevoegen of vervangen

2 Ruimte op de vaste schijf voor het hibernationbestand vergroten

Index 6

1 Geheugenmodule toevoegen of vervangen

De computer heeft één geheugenmodulecompartiment, dat zich aan de onderkant van de computer bevindt. U kunt de geheugencapaciteit van de computer uitbreiden door een geheugenmodule in het lege slot voor de geheugenuitbreidingsmodule te plaatsen **(1)** of door de bestaande geheugenmodule in het slot voor de primaire geheugenmodule **(2)** te vervangen door een upgrade.



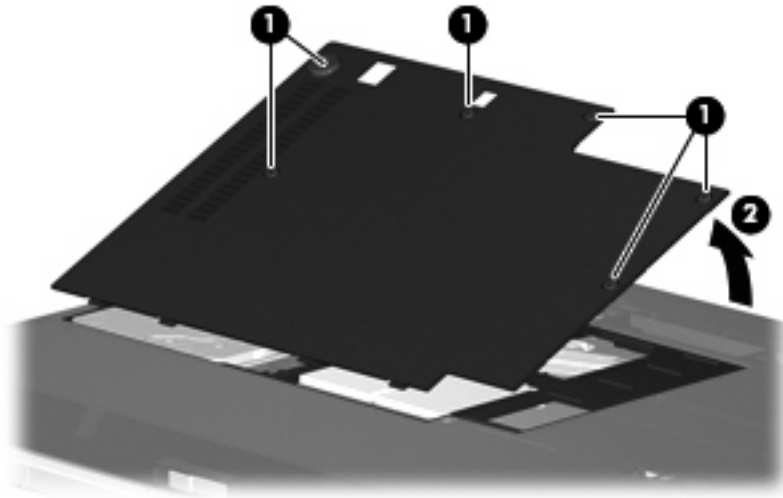
-
- ⚠ **WAARSCHUWING!** Koppel het netsnoer los en verwijder alle accu's voordat u een geheugenmodule plaatst, om het risico van een elektrische schok of schade aan de apparatuur te beperken.
 - ⚠ **VOORZICHTIG:** Door elektrostatische ontlading kunnen elektronische onderdelen beschadigd raken. Zorg ervoor dat u vrij bent van statische elektriciteit door een goed geaard metalen voorwerp aan te raken voordat u elektronische onderdelen hanteert.
 - 📝 **OPMERKING:** Als u een tweekanaals configuratie gebruikt bij toevoeging van een tweede geheugenmodule, zorg dan dat de geheugenmodules dezelfde grootte hebben.
-

U kunt als volgt een geheugenmodule toevoegen of vervangen:

1. Sla uw werk op.
2. Schakel de computer uit en sluit het beeldscherm.

Als u niet weet of de computer is uitgeschakeld of in de hibernationstand staat, zet u de computer aan door op de aan/uit-knop te drukken. Sluit de computer vervolgens af via het besturingssysteem.

3. Ontkoppel alle randapparatuur die op de computer is aangesloten.
4. Haal de stekker van het netsnoer uit het stopcontact.
5. Leg de computer ondersteboven op een vlakke ondergrond.
6. Verwijder de accu uit de computer.
7. Draai de zes schroeven van het afdekplaatje van het geheugenmodulecompartiment los **(1)**.
8. Haal het afdekplaatje van het geheugenmodulecompartiment **(2)** van de computer af.

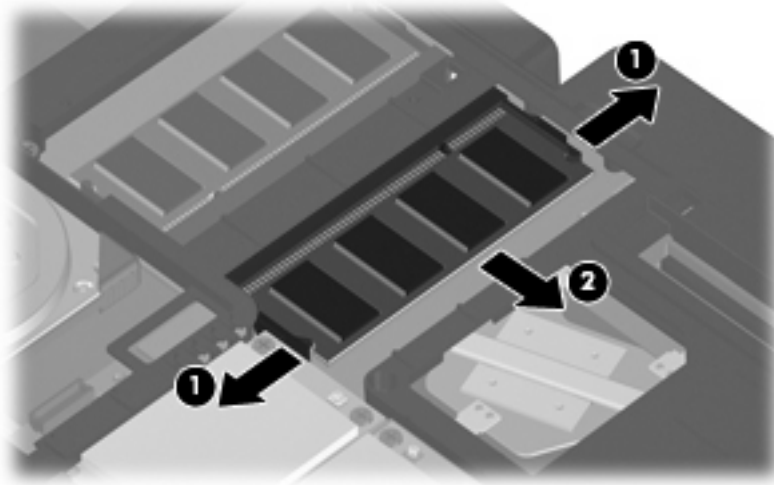


9. Als u een geheugenmodule vervangt, verwijdert u de bestaande geheugenmodule:
 - a. Trek de borgklemmetjes **(1)** aan beide zijden van de geheugenmodule weg.
De geheugenmodule komt omhoog.


△ **VOORZICHTIG:** Houd de geheugenmodule alleen vast aan de randen, anders kan schade ontstaan aan de module. Raak de onderdelen van de geheugenmodule niet aan.

- b. Pak de geheugenmodule aan de rand vast (2) en trek de module voorzichtig uit het geheugenmoduleslot.

Bewaars een verwijderde geheugenmodule in een antistatische verpakking om de module te beschermen.



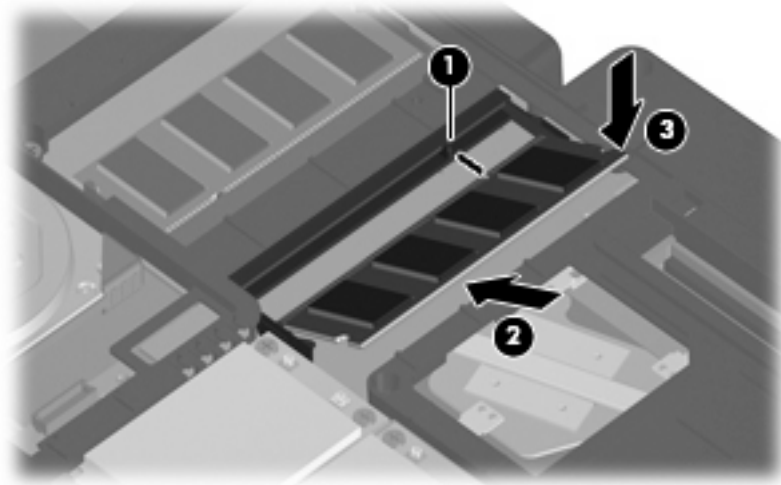
10. U plaatst als volgt een nieuwe geheugenmodule:

 **OPMERKING:** Als u een geheugenmodule plaatst en beide slots voor geheugenmodules zijn leeg, plaatst u de geheugenmodule altijd in het slot voor de primaire geheugenmodule.

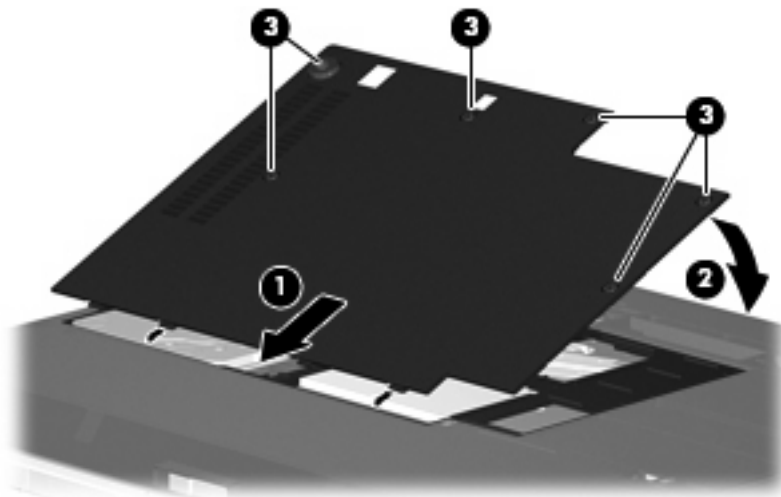
- a. Breng de inkeping (1) in de geheugenmodule op één lijn met het nokje in het geheugenmoduleslot.
- △ **VOORZICHTIG:** Houd de geheugenmodule alleen vast aan de randen, anders kan schade ontstaan aan de module. Raak de onderdelen van de geheugenmodule niet aan.
- b. Druk de module (2) onder een hoek van 45 graden ten opzichte van het geheugenmodulecompartment in het geheugenmoduleslot totdat de module goed op zijn plaats zit.

- c. Kantel de geheugenmodule (3) voorzichtig naar beneden, waarbij u drukt op de linker- en rechterrand van de module, totdat de borgklemmetjes vastklikken.

△ **VOORZICHTIG:** Buig de geheugenmodule niet, anders kan schade ontstaan aan de module.



11. Plaats het afdekplaatje van het geheugenmodulecompartiment met de lipjes (1) in de uitsparingen in de computer.
12. Sluit het afdekplaatje (2).
13. Draai de zes schroeven van het geheugenmodulecompartiment vast (3).



14. Plaats de accu terug.
15. Sluit de externe voedingsbron en de randapparatuur weer aan.
16. Zet de computer aan.

2 Ruimte op de vaste schijf voor het hibernationbestand vergroten

Wanneer de hibernationstand wordt geactiveerd, slaat het besturingssysteem uw werk op in een hibernationbestand op de vaste schijf, waarna de computer wordt uitgeschakeld. Afhankelijk van het beschikbare systeemgeheugen, reserveert het besturingssysteem ruimte op de vaste schijf voor het opslaan van het hibernationbestand. Wanneer u het systeemgeheugen uitbreidt, vergroot het besturingssysteem ook de ruimte op de vaste schijf die is gereserveerd voor het hibernationbestand.

Als u problemen ondervindt met de hibernationvoorziening nadat u het geheugen heeft uitgebreid, controleert u of op de vaste schijf meer ruimte vrij is dan het hibernationbestand nodig heeft.

U geeft als volgt de hoeveelheid vrije ruimte op de vaste schijf weer:

1. Selecteer **Start > Deze computer**.
 2. Klik met de rechtermuisknop op de naam van de primaire vaste schijf en klik op **Eigenschappen**.
- ▲ Als u de hoeveelheid schijfruimte wilt weergeven die nodig is voor het hibernationbestand, selecteert u **Start > Configuratiescherm > Prestaties en onderhoud > Energiebeheer > tabblad Slaapstand**.

Als de vrije ruimte op de vaste schijf minder is dan nodig is voor het hibernationbestand, maakt u als volgt meer ruimte vrij op de vaste schijf:

- ▲ Selecteer **Start > Help en ondersteuning > Prestaties en onderhoud > Schijfruimte vrijmaken** en volg de instructies op het scherm.

Index

G

Geheugen

- geheugenmodules

 - toevoegen 1

- geheugenmodules

 - upgraden 1

- geheugenmodules

 - vervangen 1

 - uitbreiden 5

Geheugenmodule

- plaatsen 3

- toevoegen 1

- upgraden 1

- vervangen 1

- verwijderen 2

Geheugenmodulecompartiment,

- klepje

 - vervangen 4

 - verwijderen 2

H

Hibernationbestand 5

Hibernationstand 5

V

Vaste-schijfruimte 5

