

# 内存模块 用户指南

© Copyright 2007 Hewlett-Packard  
Development Company, L.P.

本文档中包含的信息如有更改，恕不另行通知。随 HP 产品和服务附带的明确有限保修声明中阐明了此类产品和服务的全部保修服务。本文档中的任何内容均不应理解为构成任何额外保证。HP 对本文档中出现的技术错误、编辑错误或遗漏之处不承担责任。

第一版：2007 年 7 月

文档部件号：440766-AA1

## 产品通告

本用户指南介绍大多数机型的常用功能。某些功能可能在您的笔记本计算机上未提供。



---

# 目录

1 添加或更换内存模块

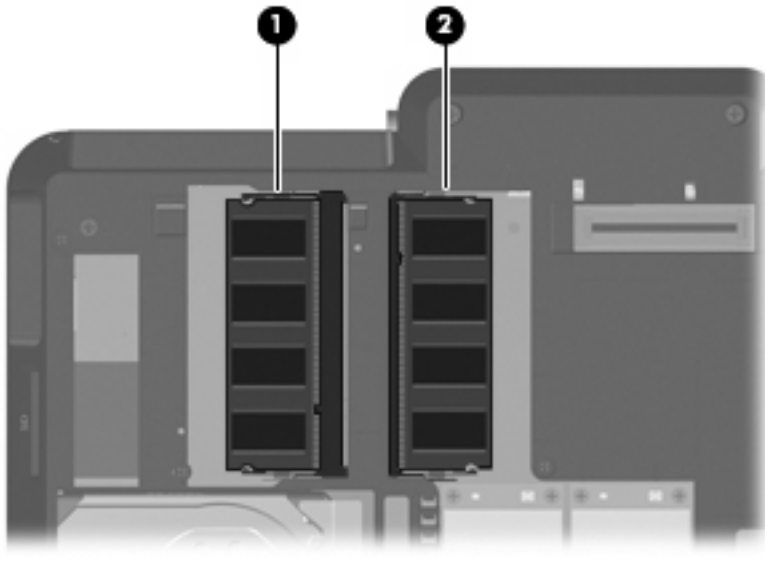
2 增加用于保存休眠文件的硬盘驱动器空间

索引 ..... 6



# 1 添加或更换内存模块

笔记本电脑有一个位于底部的内存模块盒。可以通过下列方法升级内存容量：在空的扩展内存模块插槽 (1) 中添加内存模块，或升级主内存模块插槽 (2) 中现有的内存模块。

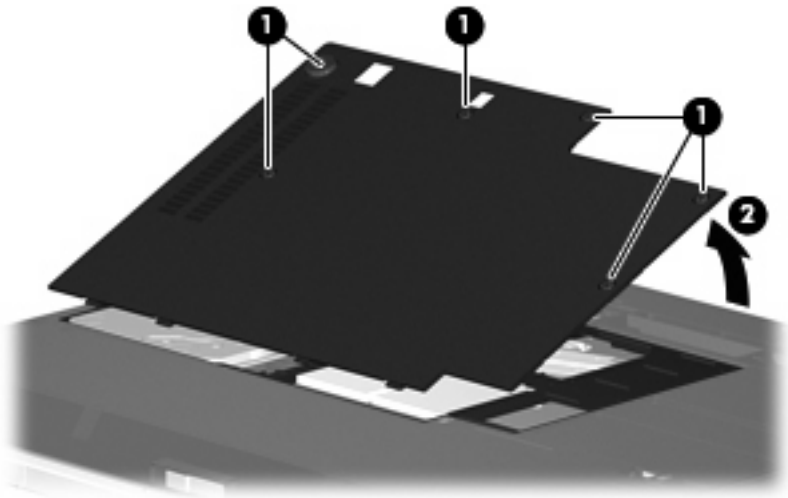


- △ **警告！** 为了降低电击和损坏设备的风险，请在安装内存模块前拔出电源线插头，并取出所有的电池。
- △ **注意：** 静电释放 (ESD) 会损坏电子元件。在开始执行任何操作之前，应确保已触摸了接地的金属物体而释放了自身的静电。
- 🔧 **注：** 要在添加第二块内存模块时使用双通道配置，则确保两块内存模块大小要相同。

添加或更换内存模块：

1. 保存所做的工作。
2. 关闭笔记本电脑并合上显示屏。  
如果您无法确定笔记本电脑是已经关闭还是处于休眠模式，请先按电源按钮打开计算机，然后通过操作系统将其关闭。
3. 断开所有与计算机相连的外接设备。
4. 将电源线插头从交流电源插座上拔下。
5. 翻转笔记本电脑，将其放在平整的表面上。
6. 从计算机中取出电池组。

7. 拧开内存模块盒上的 6 个螺钉 (1)。
8. 提起内存模块盒盖 (2)，使其脱离计算机。

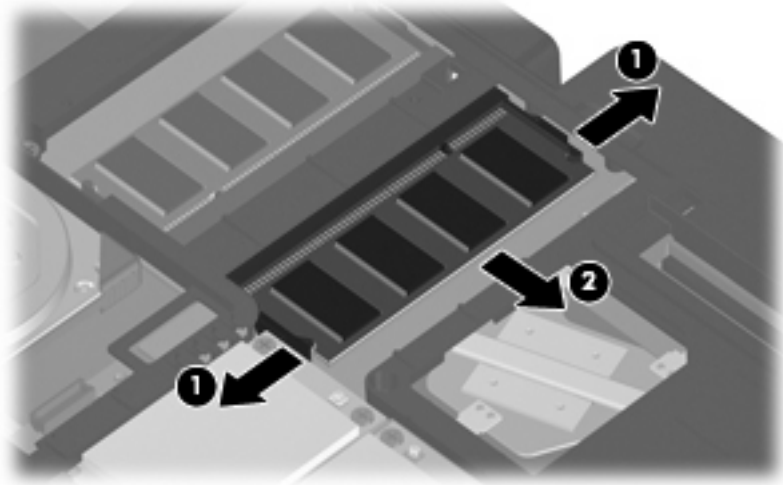


9. 如果准备更换内存模块，则需要卸下现有内存模块：
  - a. 拉开内存模块两侧的固定夹 (1)。

内存模块向上倾斜。


△ **注意：** 为防止损坏内存模块，请只抓住内存模块的边缘。不要触摸内存模块上的元件。

- b. 握住内存模块 (2) 的边缘，然后轻轻地将其从内存模块插槽中拔出。  
将取出的内存模块放入防静电的包装中，以保护内存模块。



10. 要插入新的内存模块，请执行以下操作：



 **注：** 如果两个内存模块插槽都为空的情况下插入内存模块，则必须将内存模块插入主内存模块插槽。

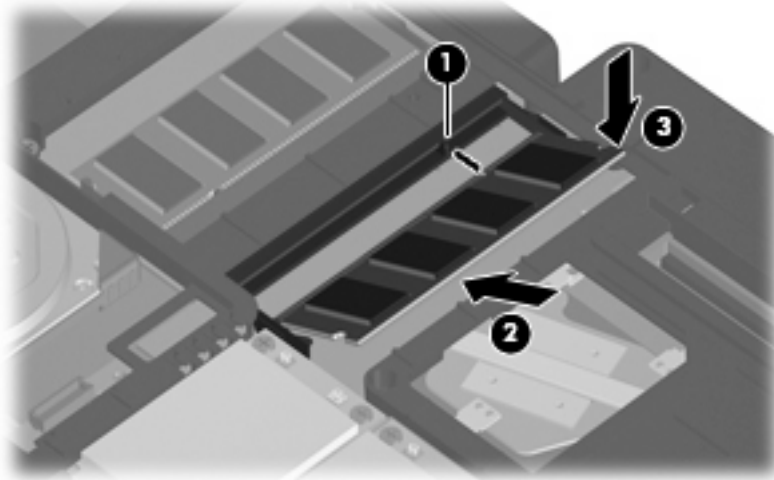
a. 将内存模块缺口边缘 (1) 对准内存模块插槽的卡舌。

△ **注意：** 为防止损坏内存模块，请只抓住内存模块的边缘。不要触摸内存模块上的元件。

b. 当内存模块与内存模块盒表面成 45 度角时，将内存模块 (2) 按入内存模块插槽，直到其卡入就位。

c. 轻轻向下按内存模块 (3)，对内存模块左右两边同时用力，直到固定夹卡入到位。

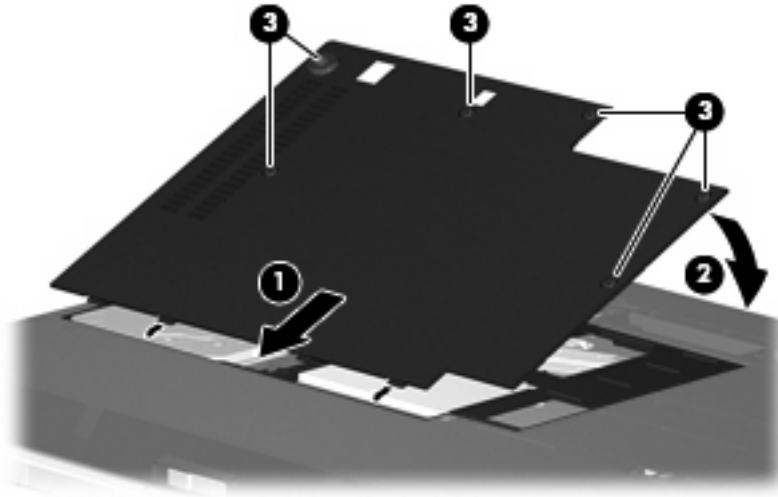
△ **注意：** 为防止损坏内存模块，务必不要折弯内存模块。



11. 将内存模块盒盖上的卡舌 (1) 对准笔记本电脑上的卡槽盖。

12. 合上内存模块盒盖 (2)。

13. 拧紧内存模块盒上的 6 个螺钉 (3)。



14. 更换电池。
15. 重新连接外部电源和外部设备。
16. 打开计算机电源。

## 2 增加用于保存休眠文件的硬盘驱动器空间

启动休眠模式后，操作系统会将您的信息存储在硬盘驱动器上的休眠文件中，然后关闭笔记本电脑。操作系统在硬盘驱动器上保留一定空间，以便根据系统内存数量存储休眠文件。增加内存后，操作系统也随即增加为休眠文件保留的硬盘驱动器空间。

如果增加内存后遇到与休眠有关的问题，请确保硬盘驱动器上的可用空间数量大于休眠文件所需要的空间。

要显示硬盘驱动器的可用空间量，请执行以下步骤：

1. 选择 **Start (开始) > My Computer (我的电脑)**。
  2. 右击列出的硬盘驱动器，然后单击 **Properties (属性)**。
- ▲ 要显示休眠文件所需的硬盘驱动器空间数量，请选择 **Start (开始) > Control Panel (控制面板) > Performance and Maintenance (性能和维护) > Power Options (电源选项) > Hibernate (休眠)** 标签。

如果硬盘驱动器上的可用空间小于休眠文件所需要的空间，请增加硬盘驱动器上的可用空间数量：

- ▲ 选择 **Start (开始) > Help and Support (帮助和支持) > Performance and Maintenance (性能和维护) > Freeing up disk space (释放磁盘空间)**，然后按屏幕上的指示操作。

---

# 索引

## N

### 内存

- 更换内存模块 1
- 升级内存模块 1
- 添加内存模块 1
- 增加 5

### 内存模块

- 插入 2
- 更换 1
- 取出 2
- 升级 1
- 添加 1

### 内存模块盒盖

- 更换 3
- 取出 2

## X

- 休眠 5
- 休眠文件 5

## Y

- 硬盘驱动器空间 5

