

HP 2700 Çok İnce Geniřletme Parçası Kullanıcı Kılavuzu

© Copyright 2007 Hewlett-Packard
Development Company, L.P.

Bu belgede yer alan bilgiler önceden haber verilmeksizin deęiştirilebilir. HP ürünleri ve hizmetlerine ilişkin garantiler, bu ürünler ve hizmetlerle birlikte gelen açık garanti beyanlarında belirtilmiştir. Bu belgede yer alan hiçbir şey ek garanti oluşturacak şekilde yorumlanmamalıdır. HP, işbu belgede yer alan teknik hatalardan veya yazım hatalarından ya da eksikliklerden sorumlu tutulamaz.

Birinci Basım: Temmuz 2007

Belge Parça Numarası: 443762-141

İçindekiler

1 Bileşenleri belirleme

Üstteki bileşenler	1
Arkadaki bileşenler	2
Sol taraftaki bileşenler	3
Daha fazla bilgi edinme	4

2 Yerleştirme ve yerinden çıkarma

AC adaptörüne bağlama	5
Bilgisayarı yerleştirme	7
Bilgisayarı yerinden çıkarma	8

3 Genişletme parçasını kullanma

Optik disk sürücüsünü kullanma	9
Optik disk yerleştirme	9
Pille veya harici güçle çalışırken bir optik diski çıkarma	10
Bilgisayarda güç olmadığında bir optik diski çıkarma	11
İsteğe bağlı HP 2700 Çok İnce Pili Kullanma	12
İsteğe bağlı aksesuar pilini bağlama	12
İsteğe bağlı aksesuar pilinin bağlantısını kesme	13
İsteğe bağlı güvenlik kablosu bağlama	15

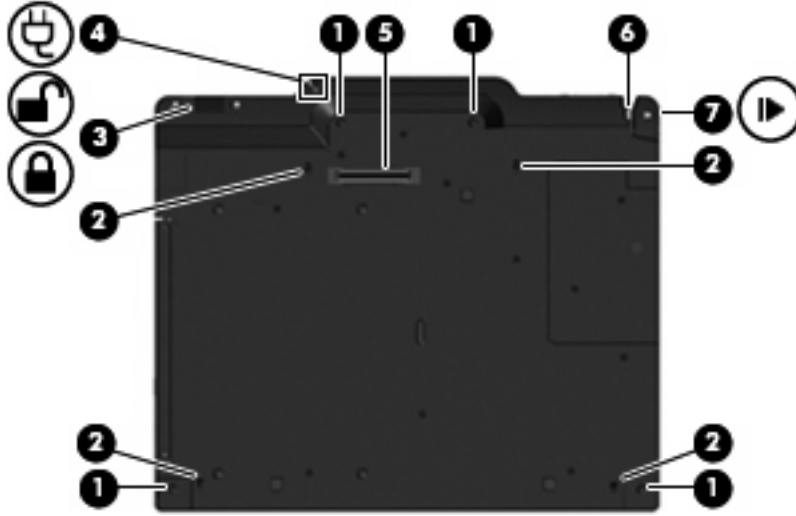
4 Sorun giderme

Yerleştirme ve yerinden çıkarma sorunları ve çözümleri	17
Harici aygıt problemleri ve çözümleri	18
Teknik destek	19

Dizin	20
-------------	----

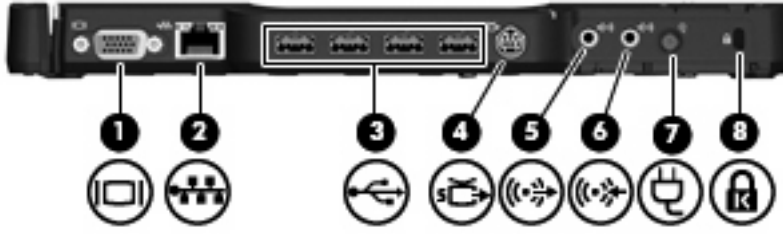
1 Bileşenleri belirleme

Üstteki bileşenler



Bileşen	Açıklama
(1) Yerleştirme konumları (4)	Genişletme parçasına düzgün bağlanabilmesi için bilgisayarı hizalar ve sabitler.
(2) Bilgisayar bağlama/serbest bırakma mekanizması (4)	Bastırdığınızda bilgisayarı bağlar ve bağlantı mandalını çektiğinizde bilgisayarı serbest bırakır.
(3) Güvenlik kablosu anahtarı	İsteğe bağlı güvenlik kablosuyla kullanıldığında, bilgisayar yerleştirildiğinde veya yerleştirilmediğinde genişletme parçasını sabitlemek üzere anahtarı kaydırır.
(4) AC güç bağlantısı ışığı	Yanıyorsa: Genişletme parçası AC gücüne bağlıdır.
(5) Yerleştirme konektörü	Bilgisayarı genişletme parçasına bağlar.
(6) Bağlantı ışığı	Yanıyorsa: Bilgisayar yerleştirilmiştir.
(7) Bağlantı mandalı	Bilgisayarı serbest bırakmak için bağlantı mandalını dışarı doğru çekin.

Arkadaki bileşenler



Bileşen	Açıklama
(1) Harici monitör bağlantı noktası	İsteğe bağlı harici VGA monitörü veya projektörü bağlar.
(2) RJ-45 (ağ) jakı	Ağ kablosunu bağlar.
(3) USB bağlantı noktaları (4)	İsteğe bağlı USB aygıtlarını bağlar.
(4) S-Video çıkış jakı	Televizyon, VCR, video kamera, tepegöz projektör veya görüntü yakalama kartı gibi isteğe bağlı S-Video aygıtları takılır.
(5) Ses çıkış jakı	İsteğe bağlı elektrik sağlayan stereo hoparlörlere, kulaklıklara, kulakiçi kulaklıklara, mikrofonlu kulaklığa veya televizyon çıkışına bağlandığında bilgisayar sesi üretir.
(6) Ses giriş jakı	CD veya MP3 çalar gibi ev ses donatısını bağlar.
(7) Güç konektörü	Bilgisayarın AC adaptörünü veya isteğe bağlı adaptörü bağlar.
(8) Güvenlik kablosu yuvası	İsteğe bağlı güvenlik kablosunu genişletme parçasına bağlar.

NOT: Güvenlik çözümleri caydırıcı unsurlar olarak tasarlanmıştır. Bu caydırıcı unsurlar, ürünün hatalı kullanılmasını veya çalınmasını engelleyemeyebilir.

Sol taraftaki bileşenler

Optik disk sürücüsü, genişletme parçasının solunda yer alır.



Daha fazla bilgi edinme

- Devlet kurumları ve bilgisayarın kullanılmasıyla ilgili güvenlik bilgilerinin yanı sıra bilgisayarınızla ilgili kapsamlı bilgi için **Başlat > Yardım ve Destek** seçeneğini belirleyerek Yardım ve Destek bölümüne erişin.
- HP Web sitesi (<http://www.hp.com>) ürün haberleri ve yazılım güncelleştirmeleri sağlar.

2 Yerleřtirme ve yerinden ıkarma

AC adaptörüne bađlama

Geniřletme parası, tüm bađlantı noktalarının tam olarak alıřabilmesi iin AC gcü gerektirir.

⚠ **UYARI!** Elektrik řoku veya donatınıza zarar verme riskini azaltmak iin ařađıdaki yönergeleri uygulayın:

Gç kablosunu her zaman kolayca eriřilebilen AC prizine takın.

Gç kablosunu AC prizinden ıkararak rnn gcn kesin.

Gç kablonuzda 3 diřli ek fiř varsa, kabloyu topraklanmış 3 diřli prize takın. 2 diřli adaptör takarak gç kablonuzun topraklanma diřini iptal etmeyin. Topraklama diři önemli bir güvenlik özelliđidir.

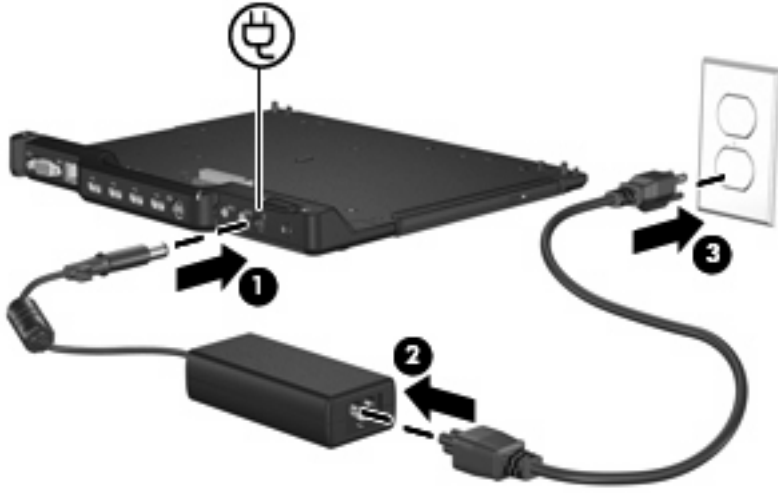
Gç kablolarının zerine herhangi bir řey koymayın. Kimsenin yanlıřlıkla basmayacađı veya takılmayacađı biimde dzenleyin.

Gç kablolarını ekmeyin. Kabloyu AC prizinden ıkarırken kabloyu prizden ekin.

UYARI! Elektrik řoku, yangın veya donatıya zarar verme riskini azaltmak iin cihazlar iin satılan voltaj dnřtrcs setiyle bilgisayarı veya geniřletme parasını alıřtırmayı denemeyin. Yalnızca geniřletme parasıyla gelen gç kablosunu kullanın.

Geniřletme parasını AC gcne bađlamak iin:

1. AC adaptörn geniřletme parasının zerindeki gç konektörne **(1)** takın.
2. Gç kablosunu AC adaptörne takın **(2)**.
3. Gç kablosunun br ucunu AC prizine takın **(3)**.



Bilgisayarı yerleřtirme

Bilgisayarı yerleřtirmek için:

1. Yerleřtirme konektörünü ve genişletme parçasının üzerindeki yerleřtirme konumlarını bilgisayarın altındaki yerleřtirme konektörü ve reseptörlerle hizalayın. Genişletme parçası klik sesiyle yerine oturana kadar bilgisayarı bastırın.

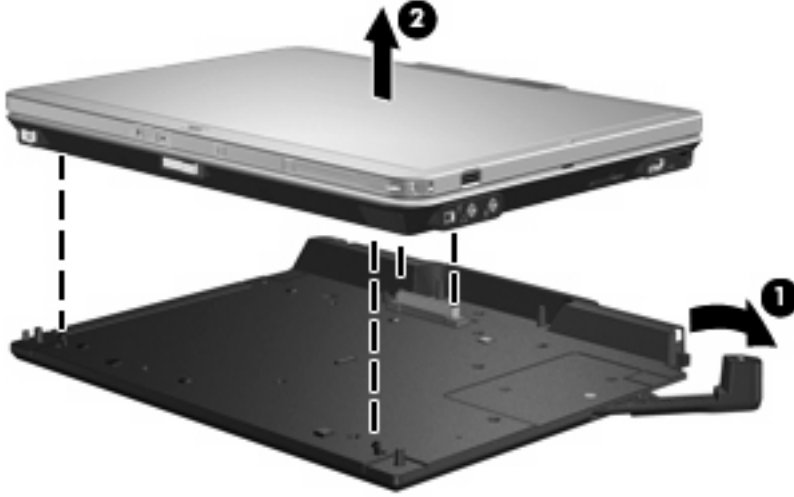


2. Bağlantı ışığı yanar.

Bilgisayarı yerinden çıkarma

Bilgisayarı yerinden çıkarmak için:

1. Bilgisayarı serbest bırakmak için bağlantı mandalını (1) dışarı doğru çekin.
2. Bilgisayarı kaldırın (2).



3 Geniřletme parasını kullanma

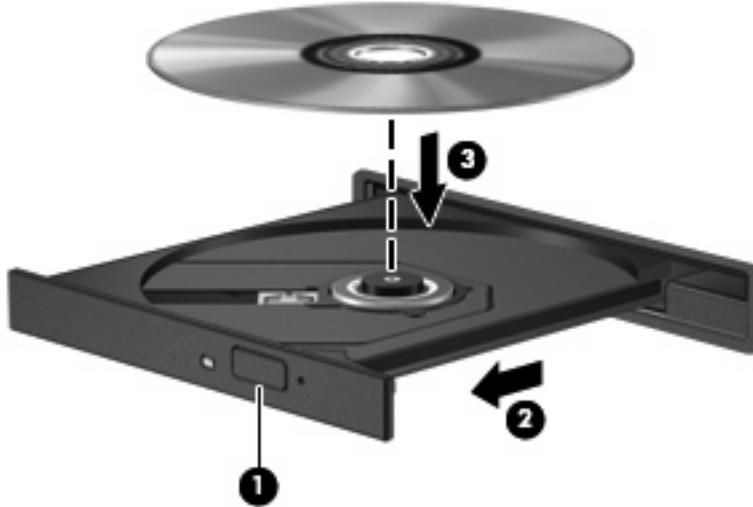
Optik disk sűrűcűsűnű kullanma

Optik disk yerleřtirme

1. Bilgisayarı aın.
2. Ortam tepsisini serbest bırakmak iin sűrűcű tepsisindeki serbest bırakma dűğmesine (1) basın.
3. Tepsiyi dıřarı ekin (2).
4. Diski, dűz yűzeylerine dokunmadan kenarlarından tutun ve disk etiketli tarafı yukarı gelecek Őekilde tepsi gűbeğinin űzerine getirin.

NOT: Tepsiyeye tamamen eriřilemiyorsa, disk eėik tutarak gűbeğinin űzerine getirin.

5. Diski (3) yerine oturana dek hafife tepsi gűbeğine bastırın.




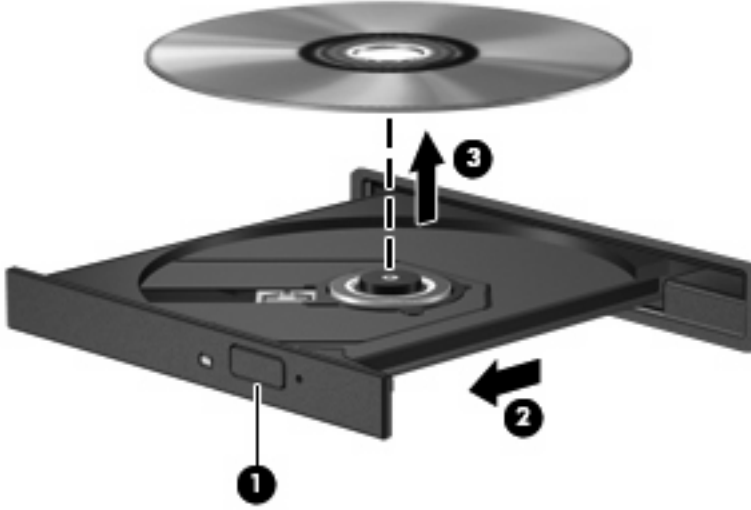
6. Ortam tepsisini kapatın.

NOT: Disk takıldıktan sonra kısa bir duraklama sűresinin gemesi normaldir. Bir ortam oynatıcısı semediyseniz, Otomatik Kullan iletiřim kutusu aılır. Ortam ieriėini nasıl kullanmak istediėiniz sorulur.

Pille veya harici güçle çalışırken bir optik diski çıkarma

1. Ortam tepsisini serbest bırakmak için sürücü çerçevesi üzerindeki sürücü serbest bırakma düğmesine **(1)** basın ve tepsiyi **(2)** hafifçe dışarı çekin.
2. Dış kenarlarını kaldırırken göbeğine hafifçe bastırarak diski **(3)** tepside çıkarın. Diski kenarlarından tutun ve düz yüzeylerine dokunmayın.


 **NOT:** Tepsiye tamamen erişilemiyorsa, diski eğik tutarak çıkarın.

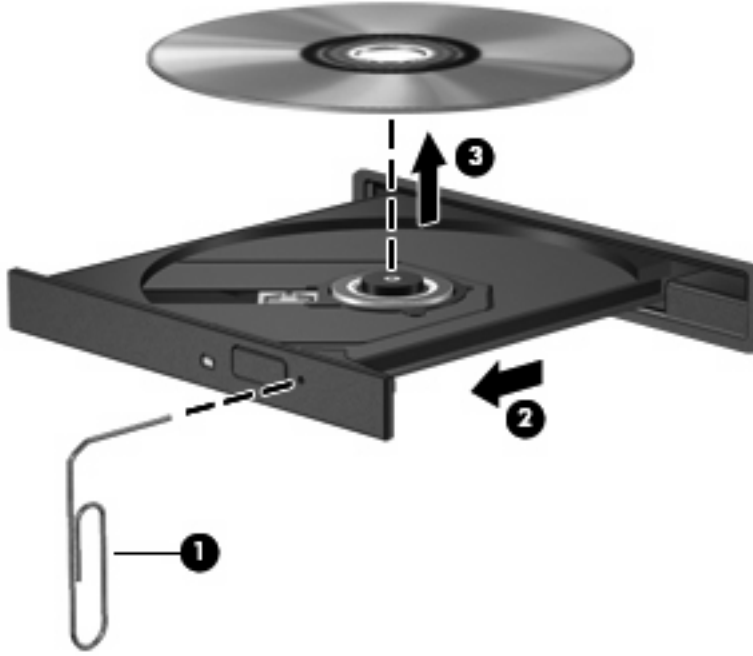


3. Ortam tepsisini kapatıp diski koruyucu kutusuna yerleştirin.

Bilgisayarda güç olmadığında bir optik diski çıkarma

1. Sürücünün ön çerçevesindeki çıkarma deliğine düzleştirdiğiniz bir atacı (1) sokun.
2. Tepsi açılana kadar atacı hafifçe bastırın ve sonra tepsiyi (2) durana kadar dışarı çekin.
3. Dış kenarlarını kaldırırken göbeğine hafifçe bastırarak diski (3) tepside çıkarın. Diski kenarlarından tutun ve düz yüzeylerine dokunmayın.

 **NOT:** Tepsiye tamamen erişilemiyorsa, diski eğik tutarak çıkarın.



4. Ortam tepsisini kapatıp diski koruyucu kutusuna yerleştirin.

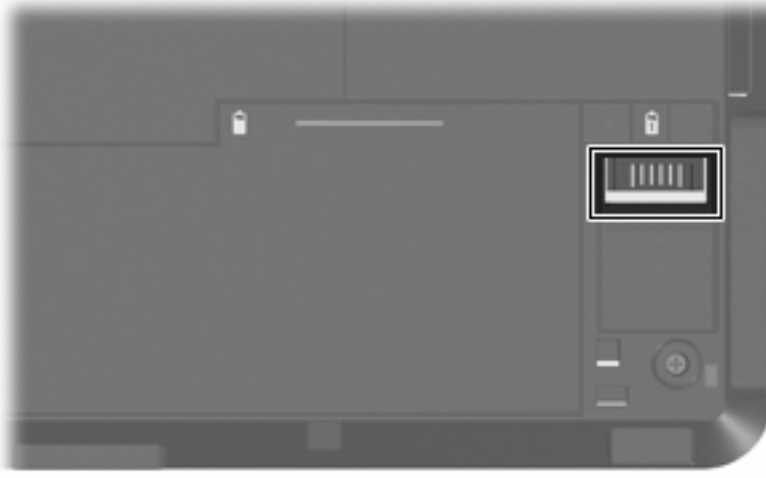
İsteğe bağlı HP 2700 Çok İnce Pili Kullanma

Geniřletme parçasıyla isteğe baėlı aksesuar pili kullanılabilir.

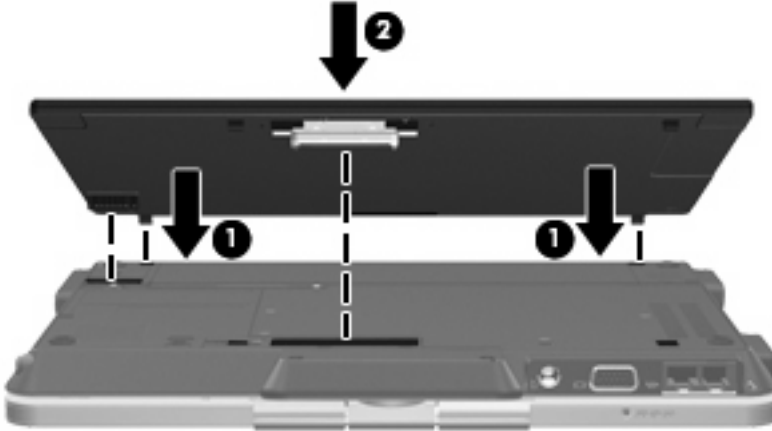
İsteğe baėlı aksesuar pilini baėlama

İsteğe baėlı aksesuar pilini bilgisayara ve yerleřtirme istasyonuna baėlamak için ařaėıdaki adımları uygulayın:

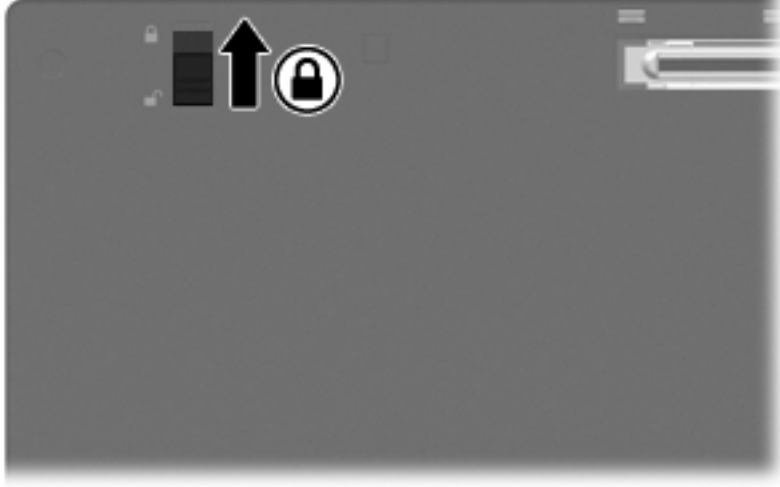
1. Bilgisayarı ters çevirin.
2. Aksesuar pil konektörünü ortaya çıkarmak için aksesuar pil konektörü kapaėını kaydırarak açın.



3. Bilgisayardaki yerleřtirme konektörüyle seyahat pilindeki yerleřtirme konektörünü hizalama, pilin ön kenarındaki iki çengeli bilgisayardaki 2 oyuėa baėlar (1).
4. Aksesuar pilini yerine yerleřtirin (2).



5. Aksesuar pilini bilgisayara sabitlemek için aksesuar pili kilitleme mandalını kaydırın.



6. Bilgisayarı yukarı çevirin.
7. Yerleştirme konektörünü ve genişletme parçasının üzerindeki yerleştirme konumlarını aksesuar pilinin altındaki yerleştirme konektörü ve reseptörlerle hizalayın. Genişletme parçası klik sesiyle yerine oturana kadar bilgisayarı bastırın.



İsteğe bağlı aksesuar pilinin bağlantısını kesme

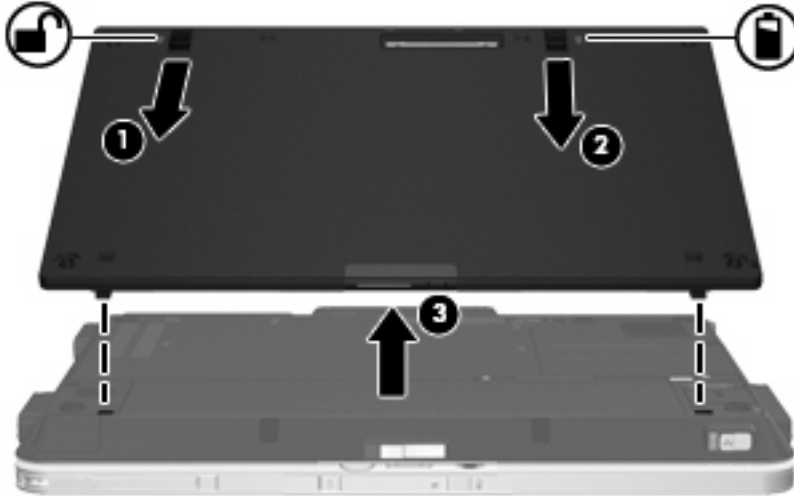
İsteğe bağlı aksesuar pilinin bilgisayarla ve yerleştirme istasyonuyla bağlantısını kesmek için aşağıdaki adımları uygulayın:

1. Bilgisayarı ve aksesuar pilini serbest bırakmak için bağlantı mandalını **(1)** dışarı doğru çekin.

2. Bilgisayarı ve aksesuar pilini çıkarın (2).



3. Bilgisayarı ters çevirin.
4. Aksesuar pilini serbest bırakmak için aksesuar pili kilitleme mandalını (1) kaydırın.
5. Aksesuar pilini serbest bırakmak için aksesuar pili serbest bırakma mandalını (2) kaydırın.
6. Aksesuar pilinin üzerindeki çengelleri, bilgisayardaki oyuklardan çıkarın ve aksesuar pilini çıkarın (3).

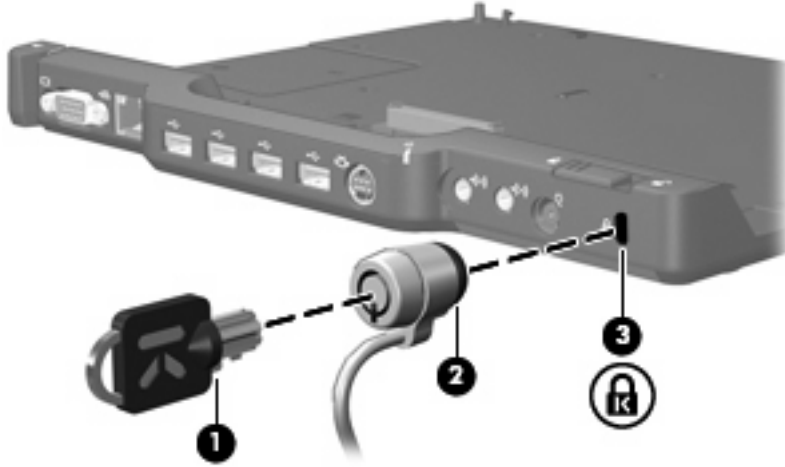


İsteğe bağlı güvenlik kablosu bağlama

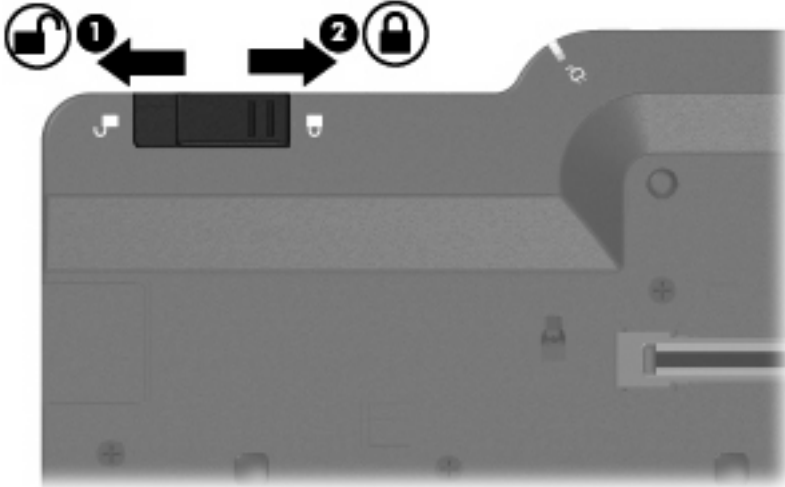
NOT: Güvenlik çözümleri caydırıcı unsurlar olarak tasarlanmıştır. Bu caydırıcı unsurlar, ürünün hatalı kullanılmasını veya çalınmasını engelleyemeyebilir.

Güvenlik kablosunu takmak için:

1. Güvenlik kablosunu sabit bir nesnenin çevresine sarın.
2. Anahtarı (1) kablo kilidine (2) yerleştirin.
3. Kablo kilidini, bilgisayardaki güvenlik kablosu yuvasına (3) yerleştirin ve anahtarı çevirin.



4. Genişletme parçasının üzerindeki güvenlik anahtarını genişletme yuvasını kilitlemek (1) veya hem genişletme parçası hem de bilgisayarı (2) kilitlemek üzere ayarlayın.



4 Sorun giderme

Geniřletme parçanızla ilgili sorunla karşılaşırsanız, ařağıdaki sorun giderme adımlarını uygulayın:

1. Bu bölümdeki bilgilere başvurun.
2. Bilgisayarınızdan **Başlat > Yardım ve Destek** seçeneğini belirleyerek Yardım ve Destek bölümüne erişin. Yardım ve Destek bölümü, işletim sisteminizle ilgili bilgiler sağlamanın yanı sıra HP ve Microsoft tarafından düzenli olarak güncelleştirilen yakın konularının aranabilir veritabanını da sağlar.
3. <http://www.hp.com> adresindeki HP Web sitesine bakın.

Yerleřtirme ve yerinden ıkarma sorunları ve özümleri

Sorun	Olası neden	özüm
Bilgisayar açık ve düzgün biçimde yerleřtirilmiř ancak AC gücü bağlantı iřiđi yanmıyor.	Güç kablosu genişletme parasına veya AC prizine takılı deđildir.	Güç kablosunu düzgün biçimde takın.
Bilgisayarın genişletme parasıyla bağlantısı kesilmiyor.	Konektörler sıkıřmıř olabilir.	Bađlantı mandalını tamamen itin ve geriye dođru çekin. Bilgisayarın bağlantısı kesilmezse, bu yordamı yineleyin. DİKKAT: Fazla güç uygulama konektör pinlerine zarar verebilir.
	İsteđe bađlı güvenlik kablosu bađlıdır.	Güvenlik kablosunun bađlantısını kesin.

Harici aygıt problemleri ve çözümleri

Sorun	Olası Neden	Çözüm
Yeni aygıt sistemin bir parçası olarak tanınmadı.	Bilgisayar tam olarak genişletme parçasına yerleşmemiş veya kilitlememiş olabilir.	Bilgisayarı yerinden çıkarın ve tekrar yerleştirin. Bilgisayarın tam olarak oturduğundan ve yerleştiğinden emin olun.
	Aygıt kablosu veya güç kablosu gevşektir.	<ul style="list-style-type: none">• Tüm kabloların tam olarak aygıt ve genişletme parçasına bağlandığından emin olun.• Tüm güç kablolarının aygıt ve genişletme parçasına ve AC prizine tam olarak takılı olduğundan emin olun.
	Aygıt, sistem açıkken bağlanmıştır.	Bilgisayarı kapatın, aygıtı açın (uygulanabiliyorsa) ve ardından bilgisayarı açın.
	Kablolama yanlışdır.	Aygıtın kablosunun genişletme parçasında doğru konektörde olduğundan emin olun.
	Bilgisayarınıza aygıt sürücülerini yüklemeniz gerekebilir.	Aygıt üreticisinin yönergelerine göre sürücülerini yükleyin.
Bilgisayarın üzerindeki güç sağlayan USB bağlantı noktasına bağlı olan isteğe bağlı HP USB Multibay Yuvası, genişletme parçasına yerleştirildiğinde güç almıyor.	Bilgisayarın üzerindeki güç sağlayan USB bağlantı noktası bilgisayar açıkken isteğe bağlı olan isteğe bağlı HP USB Multibay Yuvası'na güç sağlamayacaktır.	HP USB Multibay Yuvası güç adaptörü veya standart USB kablosu kullanın ya da bilgisayarı yerinden çıkarın.

Teknik destek

Bu bölümdeki sorun giderme ipuçlarını kullanarak sorunu çözemezseniz, teknik desteğe başvurmanız gerekebilir.

Sorunuza en hızlı olası çözümü elde etmek için aradığınızda veya e-posta gönderdiğinizde aşağıdaki bilgileri bulundurun:

- Bilgisayar ve genişletme parçası model türleri
- Bilgisayarın ve genişletme parçasının seri numaraları
- Bilgisayarın ve genişletme parçasının satın alındığı tarih
- Sorunun oluştuğu koşullar
- Görüntülenen hata mesajları
- Bilgisayarın donanım yapılandırması
- Kullandığınız donanım ve yazılım
- Bilgisayara ve genişletme parçasına bağlı yazıcı ve diğer aksesuarların üreticisi ve modeli
- Sistem dosyalarının içeriği de olmak üzere yapılandırma ayarları

Teknik desteğe erişmek için <http://www.hp.com/support> adresindeki HP Web sitesine bakın.

Dizin

A

- AC adaptörü, bağlanma 5
- AC güç bağlantısı ışığı 1
- ağ (RJ-45) jakı 2
- arkadaki bileşenler 2
- aygıt tanınmadı 18

B

- bağlantı ışığı 1
- bağlantı mandalı 1, 8
- bağlantı noktaları
 - harici monitör 2
 - USB 2
- bilgisayar
 - yerinden çıkarma 8
 - yerleştirme 7
- bilgisayarı yerinden çıkarma 8
- bilgisayarı yerleştirme 7

C

- CD
 - çıkarma, güç varken 10
 - çıkarma, güç yokken 11
 - yerleştirme 9

D

- destek 19
- DVD
 - çıkarma, güç varken 10
 - çıkarma, güç yokken 11
 - yerleştirme 9

G

- güç konektörü 2
- güç, bağlanma 5
- güvenlik kablosu yuvası 2, 15
- güvenlik kablosu, bağlama 15

H

- harici aygıtlar, sorun giderme 18

- harici monitör bağlantı noktası 2

I

- ışıklar
 - AC güç bağlantısı 1
 - bağlantı 1

J

- jaklar
 - RJ-45 (ağ) 2
 - S-Video çıkışı 2
 - ses çıkışı 2
 - ses girişi 2

K

- kilit, güvenlik kablosu 2, 15
- konektörler
 - güç 2
 - yerleştirme 1

M

- mandal, bağlantı 8
- mandallar
 - bağlantı 1
- monitör bağlantı noktası, harici 2

O

- optik disk
 - çıkarma, güç varken 10
 - çıkarma, güç yokken 11
 - yerleştirme 9

R

- RJ-45 (ağ) jakı 2

S

- S-Video çıkışı jakı 2
- ses çıkışı jakı 2
- ses girişi jakı 2
- sorun giderme 16

T

- teknik destek 4, 19

U

- USB bağlantı noktaları, belirleme 2

Ü

- üstteki bileşenler 1

Y

- yardım 4, 19
- yardım alma 4, 19
- yerinden çıkarma sorunları 17
- yerleştirme konektörü 1
- yerleştirme konumları 1
- yerleştirme sorunları 17
- yuva, güvenlik kablosu 2, 15

