

# HP 2700 超纤细型扩展基座

## 用户指南

© Copyright 2007 Hewlett-Packard  
Development Company, L.P.

本文档中包含的信息如有更改，恕不另行通知。随 HP 产品和服务附带的明确有限保修声明中阐明了此类产品和服务的全部保修服务。本文档中的任何内容均不应理解为构成任何额外保证。HP 对本文档中出现的技术错误、编辑错误或遗漏之处不承担责任。

第一版：2007 年 7 月

文档部件号：443762-AA1

---

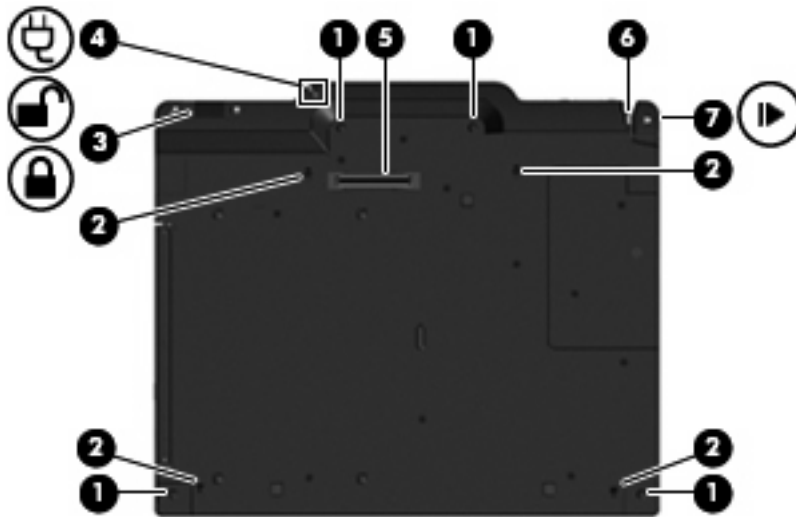
# 目录

<b>1 识别组件</b>	
顶部组件 .....	1
后部组件 .....	2
左侧组件 .....	3
获取其它信息 .....	4
<b>2 对接和断开对接</b>	
连接交流电源适配器 .....	5
对接笔记本电脑 .....	6
断开笔记本电脑对接 .....	7
<b>3 使用扩展基座</b>	
使用光驱 .....	8
插入光盘 .....	8
在接通电池或外部电源时取出光盘 .....	9
在断开计算机电源时取出光盘 .....	10
使用可选 HP 2700 超纤细型电池 .....	11
连接可选电池配件 .....	11
断开可选电池配件 .....	12
连接安全保护缆锁选件 .....	14
<b>4 故障排除</b>	
对接和断开对接的问题与解决方法 .....	16
外接设备问题和解决方法 .....	17
技术支持 .....	18
<b>索引</b> .....	<b>19</b>



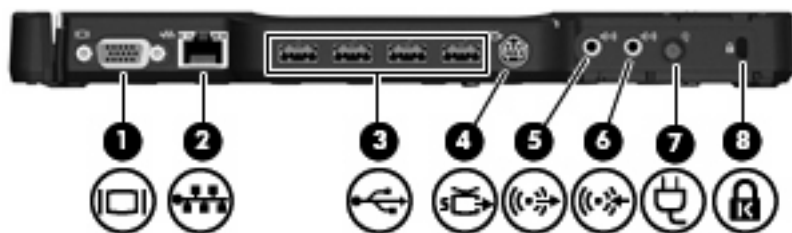
# 1 识别组件

## 顶部组件



组件	说明
(1) 对接卡口 (4)	校准和安全固定笔记本电脑，将其正确的连接到扩展基座。
(2) 笔记本电脑连接/释放装置 (4)	按下时连接笔记本电脑，拉开连接锁时释放笔记本电脑。
(3) 安全电缆开关	如果使用可选安全线缆，在笔记本电脑对接或者解除对接时滑动开关来安全固定扩展基座。
(4) 交流电源连接指示灯	亮起：扩展基座已经连接到交流电源。
(5) 对接连接器	将笔记本电脑连接到扩展基座。
(6) 连接指示灯	亮起：笔记本电脑已对接。
(7) 连接锁	将连接锁拉出以释放笔记本电脑。

## 后部组件



组件	说明
(1) 外接显示器端口	连接可选的 VGA 外接显示器或投影机。
(2) RJ-45（网络）插孔	连接网络电缆。
(3) USB 端口（4 个）	连接 USB 设备选件。
(4) S-Video 输出插孔	连接 S-Video 设备选件，例如电视机、VCR、可便携式摄像机、高架投影机或视频捕获卡。
(5) 音频输出插孔	与可选的有源立体声扬声器、耳机、耳塞、头戴式受话器或电视音频装置连接后，笔记本电脑会发出声音。
(6) 音频输入插孔	连接家用音频设备，如 CD 和 MP3 播放器。
(7) 电源连接器	连接笔记本电脑的交流电源适配器或可选电源适配器。
(8) 安全保护缆锁槽口	在扩展基座上连接安全保护缆锁选件。

**注：** 安全保护解决方案只能作为一种防范措施。这些防范措施并不能防止笔记本电脑被盗或使用不当。

## 左侧组件

可选驱动器位于扩展基座的左侧。



## 获取其它信息

- 有关您的笔记本电脑的综合信息，例如笔记本电脑使用有关的政府机构授权和安全信息，请选择 **Start**（开始） > **Help and Support**（帮助和支持）访问 Help and Support（帮助和支持）。
- HP 网站 (<http://www.hp.com>) 提供了产品最新动态和软件更新。



## 2 对接和断开对接

### 连接交流电源适配器

为使所有端口正常运行，扩展基座需要使用交流电源。

**警告！** 为减少电击或损坏设备的危险，请注意以下事项：

将电源线插头插入随时伸手可及的交流电源插座中。

断开产品电源时，应从交流电源插座上拔出电源线插头。

如果电源线上配备的是 3 脚插头，请将电源线插入接地的 3 孔插座中。切勿禁用电源线上的接地插脚（例如，连接双插脚适配器）。接地插脚可以起到重要的安全保护作用。

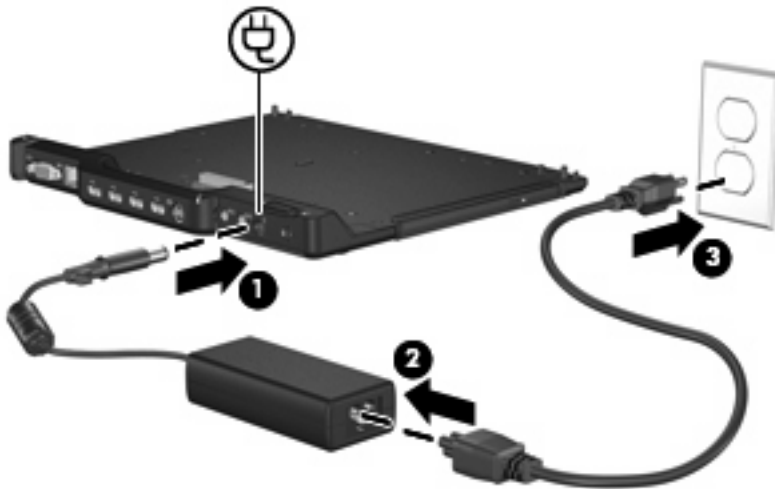
不要在电源线或电缆上放置任何物品。将它们放置妥当，以免被人无意中踩踏或将人绊倒。

不要拉扯电线或电缆。从交流电源插座中拔出电源线插头时，请握住插头将其拔出。

**警告！** 为减小电击、火灾或设备损坏的危险，切勿使用家用电器的电压转换器套件来给笔记本电脑和扩展基座供电。只使用扩展基座附带的电源线。

要将扩展基座连接交流电源，请执行以下操作：

1. 将交流电源适配器插入扩展基座上的电源连接器 (1)。
2. 将电源线插入交流电源适配器 (2) 中。
3. 将电源线的另一端插入交流电源插座 (3)。



## 对接笔记本电脑

要对接笔记本电脑，请执行以下操作：

1. 使用笔记本电脑底部的对接连接器和接收装置校准扩展基座上的接连接器对接定位杆。将笔记本电脑放入扩展基座直至其卡入到位。

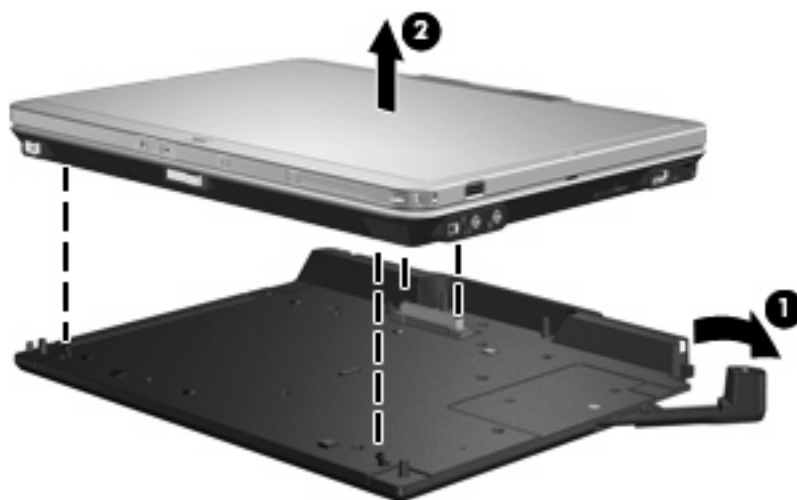


2. 连接指示灯亮起。

## 断开笔记本计算机对接

要断开笔记本计算机对接，请执行以下操作：

1. 拉出连接锁 (1) 以释放笔记本计算机。
2. 向上提起笔记本计算机 (2)。




## 3 使用扩展基座

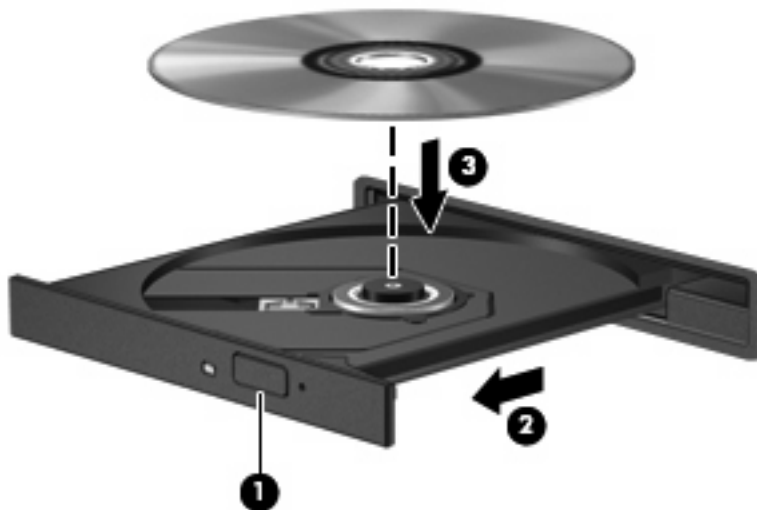
### 使用光驱

#### 插入光盘


1. 打开笔记本电脑。
2. 然后按驱动器挡板上的释放按钮 (1)，打开介质托盘。
3. 向外拉出托盘 (2)。
4. 抓住光盘的边缘，不要接触光盘表面，然后将光盘放到托盘轴心上，使带标签的一面朝上。

 **注：** 如果托盘没有完全拉出，可以将光盘倾斜放在托盘轴心上。

5. 轻轻将光盘 (3) 按到托盘轴心上，直到光盘卡入就位。




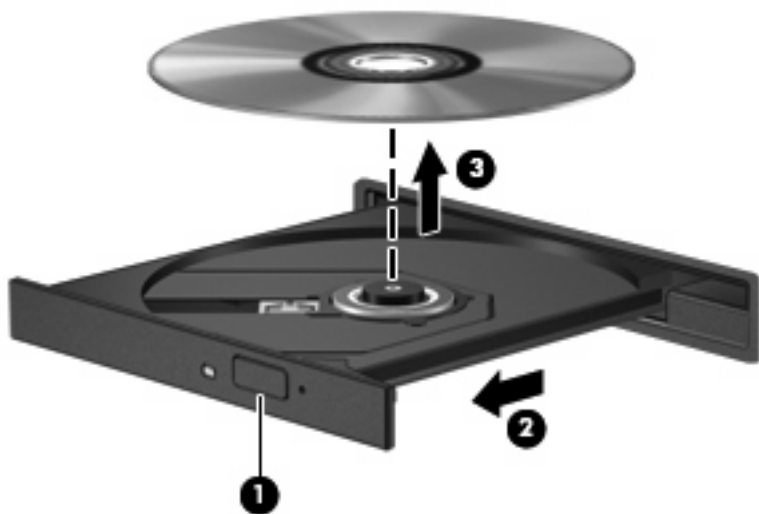
6. 合上介质托盘。

 **注：** 装入光盘后，通常会出现短暂停顿。如果您没有选择媒体播放器，则会打开“自动播放”对话框。提示您选择使用媒体内容的方式。

## 在接通电池或外部电源时取出光盘

1. 按驱动器挡板上的释放按钮 (1) 释放介质托盘，然后轻轻向外拉出托盘 (2)，直至不能拉动为止。
2. 从托盘中取出光盘 (3) 时，轻轻向下按轴心，同时拿住光盘的外侧边缘向上提。用手拿住光盘的边缘，不要接触光盘表面。


 **注：** 如果介质托盘没有完全伸出，要将光盘斜着小心取出。

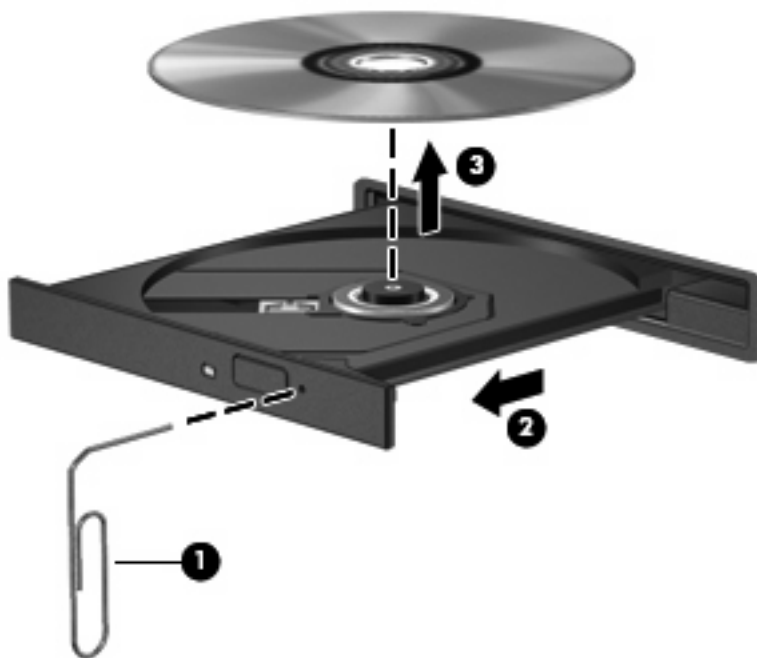


3. 合上介质托盘并将光盘放入保护盒中。

## 在断开计算机电源时取出光盘

1. 将回形针 (1) 的一端插入驱动器前面板的手动退盘孔。
2. 轻按回形针，直至托盘弹出，然后向外拉托盘 (2)，直到不能拉动为止。
3. 从托盘中取出光盘 (3) 时，轻轻向下按轴心，同时拿住光盘的外侧边缘向上提。用手拿住光盘的边缘，不要接触光盘表面。

 **注：** 如果介质托盘没有完全伸出，要将光盘斜着小心取出。



4. 合上介质托盘并将光盘放入保护盒中。

## 使用可选 HP 2700 超纤细型电池

可用于扩展基座的可选电池配件。

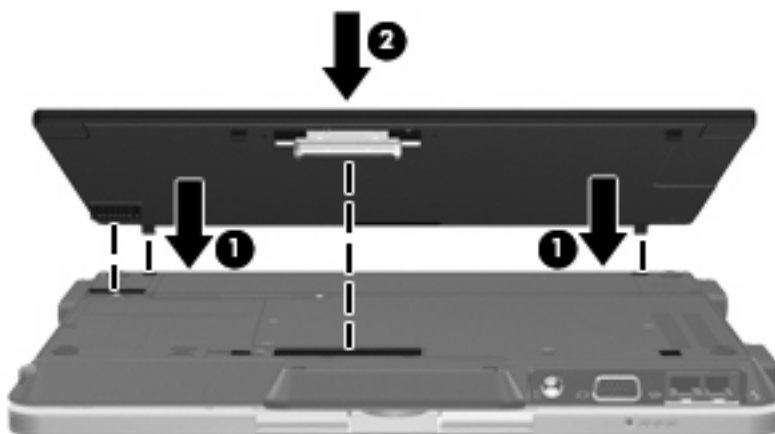
### 连接可选电池配件

如果将可选电池配件连接到笔记本电脑和扩展坞站，请执行以下步骤：

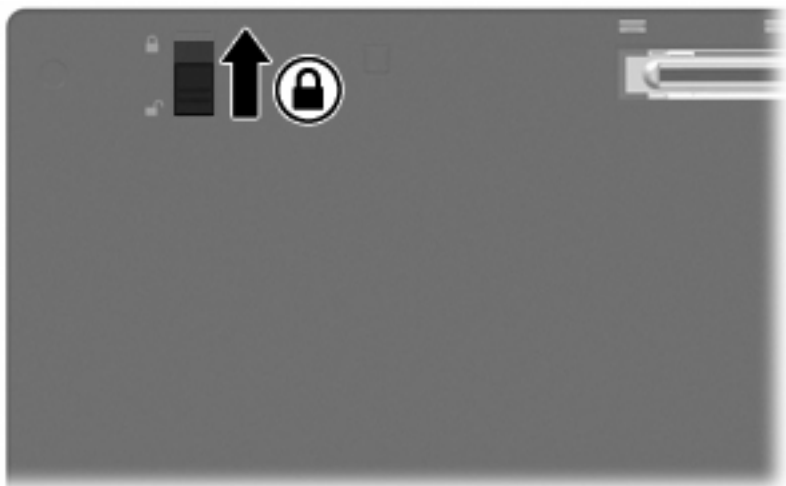
1. 翻转笔记本电脑，令其底部朝上。
2. 滑动打开电池配件连接器门，漏出电池配件连接器。



3. 使用笔记本电脑上的对接连接器校准旅行电池上的对接连接器，将电池前面边上的两个钩连接到笔记本电脑上的两个凹槽(1)。
4. 将电池配件放入到位置 (2)。



5. 滑动电池配件锁销以将电池配件安全固定到笔记本电脑上。



6. 将笔记本电脑侧翻向上。
7. 使用电池配件底部的对接连接器和接收装置校准扩展基座上的接连接器对接定位杆。将笔记本电脑放入扩展基座直至其卡入到位。



## 断开可选电池配件

如果将可选电池配件从扩展坞站和笔记本电脑上断开连接，请执行以下步骤：

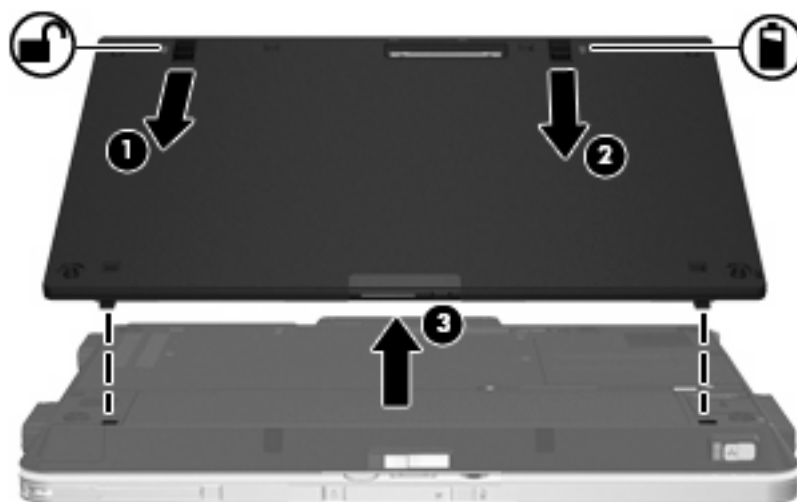
1. 拉出连接锁 (1) 以释放笔记本电脑和电池配件。




2. 取出笔记本电脑和电池配件 (2)。



3. 翻转笔记本电脑，令其底部朝上。
4. 滑动电池配件锁销 (1) 为电池配件解锁。
5. 滑动电池配件释放锁定器 (2) 以释放电池配件。
6. 从笔记本电脑上的凹槽释放电池配件的钩，取出电池配件 (3)。

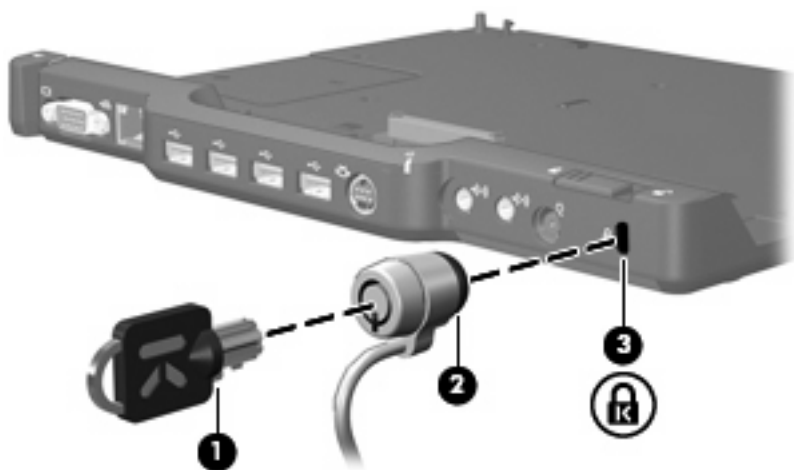


## 连接安全保护缆锁选件

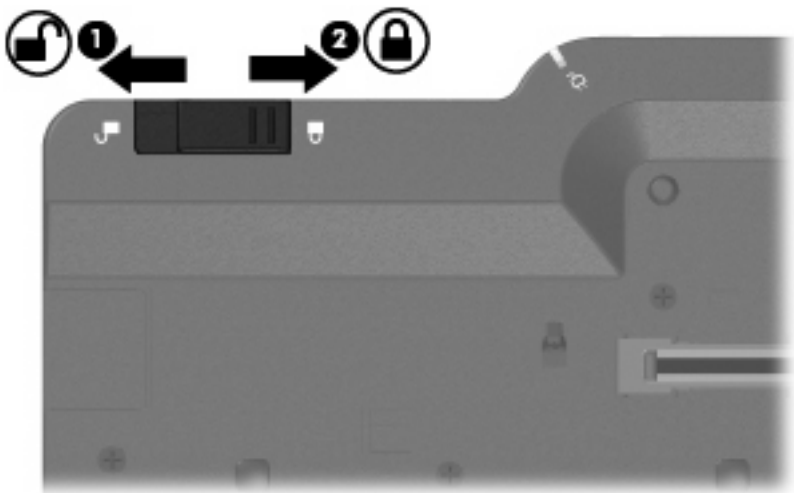
 **注：** 安全措施只能起到防范作用，这些防范措施可能无法杜绝产品使用不当或被盗等现象。

要安装安全保护缆锁，请执行以下操作：

1. 将安全保护缆锁绕在固定物体上。
2. 将钥匙 (1) 插入缆锁 (2) 中。
3. 将缆锁插入笔记本电脑上的安全保护缆锁槽口 (3) 中，然后转动钥匙。



4. 设置扩展基座上的安全开关，选择仅锁定扩展基座 (1) 还是同时锁定扩展基座和笔记本电脑 (2)。



---

## 4 故障排除

如果扩展基座出现了问题，请执行下面的故障排除步骤：

1. 请参阅本章中的信息。
2. 通过在您的笔记本电脑上选择 **Start（开始） > Help and Support（帮助和支持）** 访问 Help and Support（帮助和支持）。除了提供有关操作系统的信息之外，Help and Support（帮助和支持）还提供了可搜索的帮助主题数据库，HP 和 Microsoft 会定期更新该数据库。
3. 访问 HP 网站 <http://www.hp.com>。

## 对接和断开对接的问题与解决方法

问题	可能的原因	解决方法
笔记本电脑已打开并且对接妥当，但交流电源连接指示灯不亮。	电源线插头未插入扩展基座或交流电源插座中。	正确连接电源线。
笔记本电脑无法断开与扩展基座的连接。	连接器可能已卡住。	向内拉连接按钮，然后向外拉该按钮。如果笔记本电脑未断开连接，请重复这一步骤。 <b>注意：</b> 用力过大可能会损坏连接器的插脚。
	连接安全保护缆锁选件。	断开安全保护缆锁连接。

# 外接设备问题和解决方法

问题	可能的原因	解决方法
无法识别系统中的新设备。	笔记本电脑可能没有完全就位或未在扩展基座中妥当对接。	断开笔记本电脑对接，然后重新对接。确保笔记本电脑已牢牢固定，并且完全对接妥当。
	设备电缆或电源线松脱。	<ul style="list-style-type: none"><li>• 确保设备与扩展基座之间的所有电缆均牢固连接。</li><li>• 确保所有电源线都已经牢固连接设备或扩展基座并插入交流电源插座。</li></ul>
	设备是在开机状态下连接的。	关闭笔记本电脑，打开设备（如果适用），然后重新打开计算机。
	电缆连接错误。	确保设备线缆已正确连接到扩展基座上的相应连接器。
	您可能需要在笔记本电脑上安装设备驱动程序。	按照设备生产商的说明安装驱动程序。
对接在扩展基座时，连接到笔记本电脑有源 USB 端口上的可选 HP USB 多功能插槽盒没有接收到电源。	对接在扩展基座时，笔记本电脑上的有源 USB 端口不会为 HP USB 多功能插槽盒提供电源。	使用 HP USB 多功能插槽盒电源适配器或者标准 USB 线缆，或者断开笔记本电脑对接。

## 技术支持

如果使用本章中的故障排除技巧无法解决问题，您可以联系技术支持。

为使问题尽快得到解决，请在致电或发送电子邮件时提供以下信息：

- 笔记本电脑和扩展基座型号类型
- 笔记本电脑和扩展基座的序列号
- 笔记本电脑和扩展基座购买日期
- 出现问题的情形
- 显示的错误消息
- 笔记本电脑的硬件配置
- 所使用的硬件和软件
- 生产商、打印机机型或连接到笔记本电脑和扩展基座的其他附件
- 配置设置，包括系统文件的内容

通过 HP 网站 <http://www.hp.com> 访问技术支持。

# 索引

## A

安全保护缆锁槽口 2, 14  
安全保护缆锁, 连接 14

## B

帮助 4, 18  
笔记本电脑  
    断开对接 7  
    对接 6

## C

CD  
    插入 8  
    取出, 在断电的情况下 10  
    取出, 在通电的情况下 9  
槽口, 安全保护缆锁 2, 14  
插孔  
    RJ-45 (网络) 2  
    S-Video 输出 2  
    音频输出 2  
    音频输入 2

## D

DVD  
    插入 8  
    取出, 在断电的情况下 10  
    取出, 在通电的情况下 9  
电源连接器 2  
电源, 连接 5  
顶部组件 1  
端口  
    USB 2  
    外接显示器 2  
断开笔记本电脑对接 7  
断开对接问题 16  
对接笔记本电脑 6  
对接连接器 1  
对接卡口 1  
对接问题 16

## G

故障排除 15  
光盘  
    插入 8  
    取出, 在断电的情况下 10  
    取出, 在通电的情况下 9

## H

后部组件 2  
获取帮助 4, 18

## J

技术支持 4, 18  
交流电源连接指示灯 1  
交流电源适配器, 连接 5

## L

连接器  
    电源 2  
    对接 1  
连接锁 1, 7  
连接指示灯 1

## R

RJ-45 (网络) 插孔 2

## S

S-Video 输出插孔 2  
设备无法识别 17  
锁  
    连接 1  
锁, 安全保护缆锁 2, 14  
锁, 连接 7

## U

USB 端口, 识别 2

## W

外接设备, 故障排除 17  
外接显示器端口 2

网络 (RJ-45) 插孔 2

## X

显示器端口, 外接 2

## Y

音频输出插孔 2  
音频输入插孔 2

## Z

支持 18  
指示灯  
    交流电源连接 1  
    连接 1

