

# Unités

## Manuel de l'utilisateur

© Copyright 2007 Hewlett-Packard  
Development Company, L.P.

Windows est une marque déposée de  
Microsoft Corporation aux États-Unis.

Les informations contenues dans ce document peuvent être modifiées sans préavis. Les garanties relatives aux produits et aux services HP sont décrites dans les textes de garantie limitée expresse qui les accompagnent. Aucun élément du présent document ne peut être interprété comme constituant une garantie supplémentaire. HP ne saurait être tenu pour responsable des erreurs ou omissions de nature technique ou rédactionnelle qui pourraient subsister dans le présent document.

Première édition : juillet 2007

Référence du document : 446620-051

## Notice produit

Ce manuel de l'utilisateur décrit les fonctions standard disponibles sur la plupart des modèles. Certaines fonctions peuvent ne pas être disponibles sur votre ordinateur.



---

# Sommaire

## 1 Identification des unités installées

## 2 Manipulation des unités

## 3 Utilisation d'une unité optique

Insertion d'un disque optique (CD ou DVD) .....	4
Retrait d'un disque optique (CD ou DVD) .....	5
Si le chargeur de disques s'ouvre .....	5
Si le chargeur de disques ne s'ouvre pas .....	5

## 4 Optimisation des performances du disque dur

Utilisation du défragmenteur de disque .....	7
Utilisation du nettoyage de disque .....	7

## 5 Remplacement du disque dur


Index .....	11
-------------	----



---

# 1 Identification des unités installées

Pour afficher les unités installées sur l'ordinateur, sélectionnez **Démarrer > Ordinateur**.

 **REMARQUE :** Pour renforcer la sécurité de votre ordinateur, Windows® intègre la fonction Contrôle du compte utilisateur. Lorsqu'elle est activée, le système peut vous demander votre autorisation ou votre mot de passe pour des tâches telles que l'installation d'applications, l'exécution d'utilitaires ou la modification des paramètres Windows. Reportez-vous à l'aide de Windows pour plus d'informations.

---

## 2 Manipulation des unités

Les unités sont des composants fragiles que vous devez manipuler avec soin. Reportez-vous aux précautions suivantes lors de la manipulation des unités. D'autres mises en garde sont fournies avec les procédures auxquelles elles s'appliquent.

△ **ATTENTION :** Afin d'éviter tout risque de détérioration de l'ordinateur, d'une unité ou toute perte d'informations, respectez les précautions suivantes :

Avant de déplacer un ordinateur ou un disque dur externe, activez le mode veille, et attendez que l'écran s'éteigne.

Avant de manipuler une unité, débarrassez-vous de l'électricité statique en touchant une surface métallique non peinte de l'unité.

Ne touchez pas les broches des connecteurs de l'unité amovible ou de l'ordinateur.

Manipulez une unité avec précaution. Évitez de la faire tomber ou de placer des objets dessus.

Avant de retirer ou d'insérer un disque dur, arrêtez l'ordinateur. Si vous ne savez pas si l'ordinateur est arrêté, en mise en veille ou en mise en veille prolongée, allumez-le, puis éteignez-le via le système d'exploitation.

Ne forcez pas lors de l'insertion d'une unité dans un compartiment.

Ne tapez pas sur le clavier de l'ordinateur et ne déplacez pas ce dernier pendant l'écriture d'un disque par l'unité optique . Cette opération est sensible aux vibrations.

Lorsque la batterie est la seule source d'alimentation, vérifiez qu'elle est suffisamment chargée avant d'écrire sur un support.

N'exposez pas l'unité à une température ou à une humidité extrême.

Évitez d'exposer l'unité à des liquides. Ne vaporisez pas de produits nettoyants sur l'unité.

Retirez tout support de l'unité avant de retirer celle-ci de son compartiment, ou encore avant de la transporter, de l'envoyer ou de la stocker.

Si vous devez envoyer une unité par la poste, emballez-la dans un emballage à bulles d'air ou un autre emballage protecteur et apposez l'inscription « FRAGILE ».

Évitez d'exposer le disque dur à des champs magnétiques. Les portiques de détection et les bâtons de sécurité utilisés dans les aéroports sont des dispositifs de sécurité qui génèrent des champs magnétiques. En revanche, les dispositifs de sécurité aéroportuaires qui contrôlent les bagages, tels que les tapis roulants, utilisent généralement des rayons X et non des champs magnétiques, ce qui ne représente aucun risque pour les disques durs.

---



## 3 Utilisation d'une unité optique

Une unité optique, par exemple un lecteur de DVD-ROM, prend en charge des disques optiques (DVD et CD). Ces disques permettent de stocker ou de transporter des données, d'écouter de la musique et de regarder des films. Les DVD disposent d'une capacité de stockage supérieure à celle des CD.

Selon le modèle, les unités optiques peuvent lire et/ou écrire sur des supports optiques, comme indiqué dans le tableau suivant.

Type d'unité optique	Lecture de CD et de DVD-ROM	Gravure de CD-RW	Gravure de DVD±RW/R	Gravure de DVD+R DL	Gravure de DVD-RAM
Lecteur combiné DVD/CD-RW	Oui	Oui	Non	Non	Non
Lecteur SuperMulti DVD±RW 8X avec support double couche	Oui	Oui	Oui	Oui	Oui

**REMARQUE :** Certains des lecteurs optiques répertoriés risquent de ne pas être pris en charge par votre ordinateur. Inversement, certains lecteurs optiques pris en charge ne figurent pas dans la liste.


△ **ATTENTION :** Pour éviter tout risque d'altération audio et vidéo, de perte de données ou de perte de fonctionnalité de lecture audio ou vidéo, n'activez pas la mise en veille ou la mise en veille prolongée pendant la lecture ou la gravure d'un CD ou d'un DVD.

Si la mise en veille ou la mise en veille prolongée est activée durant la lecture d'un disque, les événements suivants peuvent se produire :

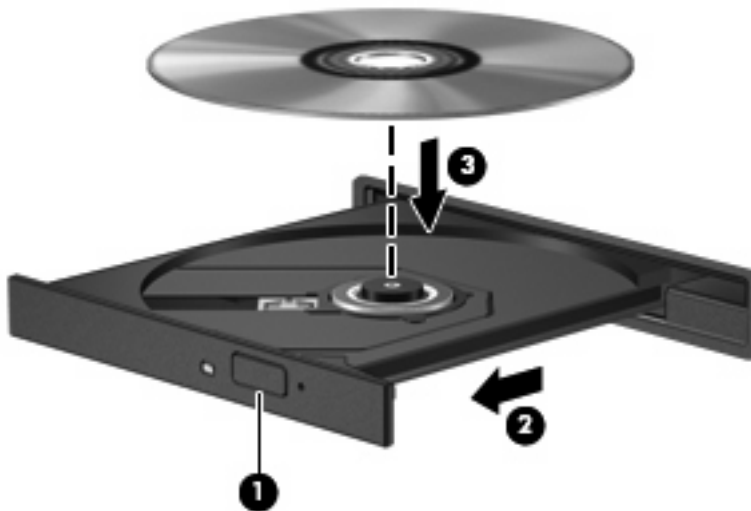
- Votre lecture peut être interrompue.
- Vous pouvez avoir à redémarrer le CD ou le DVD pour reprendre la lecture audio et vidéo.

## Insertion d'un disque optique (CD ou DVD)


1. Mettez l'ordinateur sous tension.
2. Pour ouvrir le chargeur de disques, appuyez sur le bouton de dégagement (1) situé sur le cache de l'unité.
3. Tirez le chargeur (2).
4. Prenez le disque par les bords afin d'éviter de toucher les surfaces planes, puis positionnez le disque sur l'axe de rotation, l'étiquette orientée vers le haut.

 **REMARQUE :** Si le chargeur n'est pas totalement accessible, inclinez délicatement le disque pour le placer sur l'axe de rotation.

5. Poussez délicatement le disque (3) sur l'axe de rotation du chargeur jusqu'à ce qu'il s'enclenche en place.



6. Fermez le chargeur de disques.


 **REMARQUE :** Une fois un disque inséré, une courte pause a lieu. Si vous n'avez pas sélectionné de lecteur de support, une boîte de dialogue de lecture automatique s'affiche. Vous êtes invité à sélectionner la méthode d'utilisation du contenu du support.

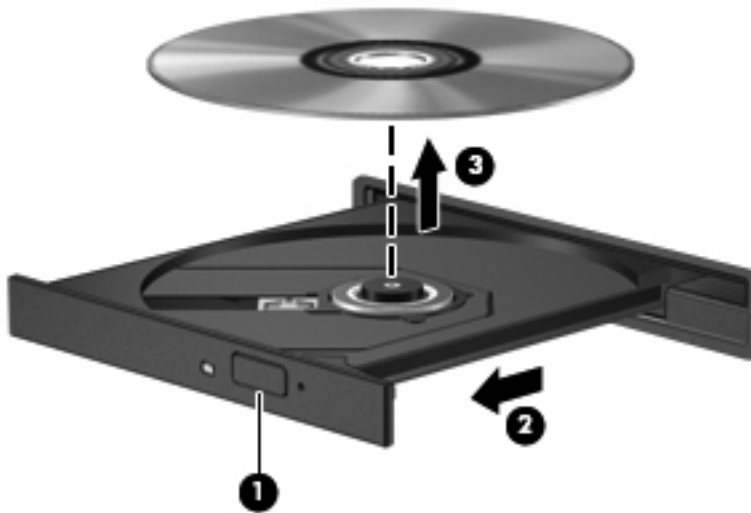
## Retrait d'un disque optique (CD ou DVD)

Il y a deux manières de retirer un disque, suivant que le chargeur de disques s'ouvre normalement ou non.

### Si le chargeur de disques s'ouvre

1. Appuyez sur le bouton de dégagement (1) situé sur le cache de l'unité pour ouvrir le chargeur, puis tirez délicatement celui-ci (2) jusqu'à ce qu'il s'arrête.
2. Retirez le disque (3) du chargeur en appuyant délicatement sur l'axe de rotation tout en extrayant le disque par ses bords. Maintenez le disque par les bords et évitez de toucher les surfaces planes.

 **REMARQUE :** Si le chargeur n'est pas entièrement accessible, inclinez le disque délicatement pendant son retrait.




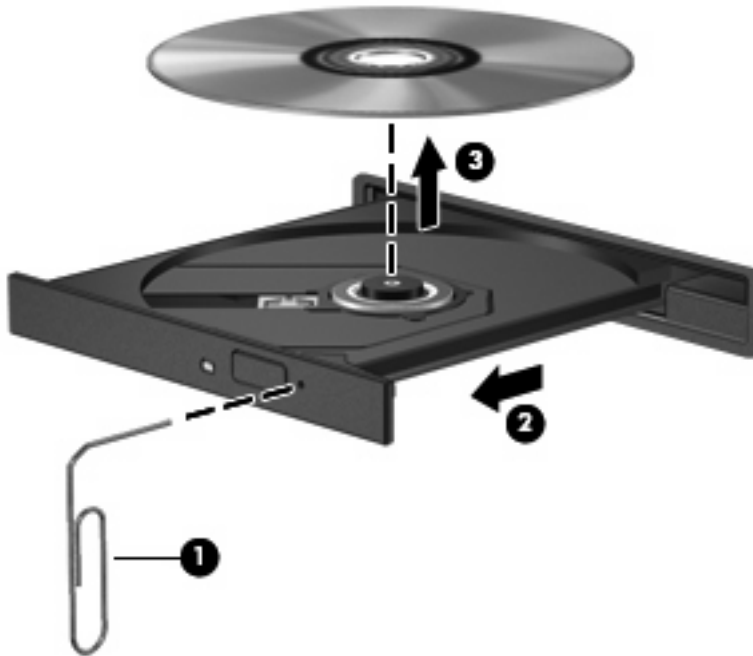
3. Fermez le chargeur de disques et placez le disque dans un étui de protection.

### Si le chargeur de disques ne s'ouvre pas

1. Introduisez l'extrémité d'un trombone (1) dans le trou d'éjection à l'avant de l'unité.
2. Appuyez délicatement sur le trombone jusqu'au dégagement du chargeur, puis tirez celui-ci (2) jusqu'à ce qu'il s'arrête.

3. Retirez le disque **(3)** du chargeur en appuyant délicatement sur l'axe de rotation tout en extrayant le disque par ses bords. Maintenez le disque par les bords et évitez de toucher les surfaces planes.

 **REMARQUE :** Si le chargeur n'est pas entièrement accessible, inclinez le disque délicatement pendant son retrait.



4. Fermez le chargeur de disques et placez le disque dans un étui de protection.

---


# 4 Optimisation des performances du disque dur

## Utilisation du défragmenteur de disque

Au fur et à mesure de l'utilisation de l'ordinateur, les fichiers sur le disque dur se fragmentent. Le défragmenteur de disque rassemble les fichiers et les dossiers fragmentés sur le disque dur afin d'améliorer son fonctionnement.

Pour exécuter le défragmenteur de disque :

1. Sélectionnez **Démarrer > Tous les programmes > Accessoires > Outils système > Défragmenteur de disque.**
2. Cliquez sur **Défragmenter maintenant.**

 **REMARQUE :** Windows® inclut la fonction Contrôle du compte utilisateur, destinée à améliorer la sécurité de votre ordinateur. Vous pouvez être invité à accorder votre permission ou à fournir un mot de passe pour des tâches telles que l'installation d'applications, l'exécution d'utilitaires ou la modification de paramètres Windows. Pour plus d'informations, reportez-vous à l'aide en ligne de Windows.

Pour des informations supplémentaires, consultez l'aide en ligne du défragmenteur de disque.

## Utilisation du nettoyage de disque

Le nettoyage de disque recherche sur le disque dur les fichiers non nécessaires que vous pouvez supprimer en toute sécurité pour libérer de l'espace sur le disque. L'ordinateur fonctionne ainsi plus efficacement.

Pour exécuter le nettoyage de disque :

1. Sélectionnez **Démarrer > Tous les programmes > Accessoires > Outils système > Nettoyage de disque.**
2. Suivez les instructions à l'écran.

## 5 Remplacement du disque dur

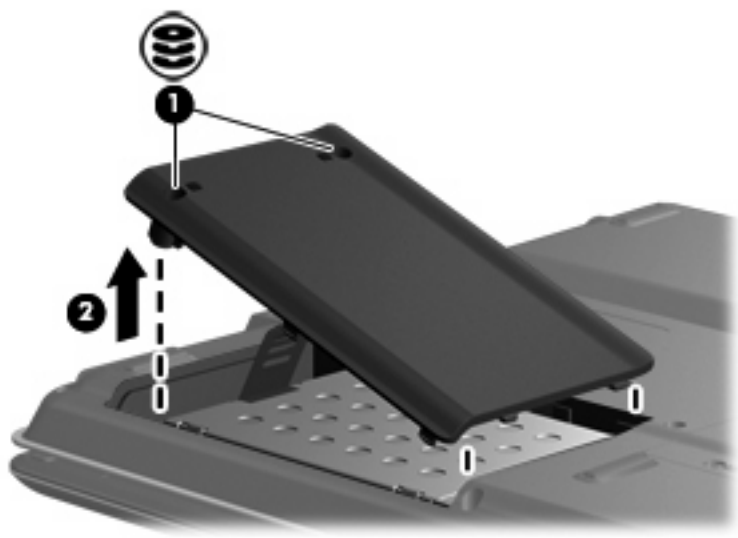
△ **ATTENTION :** Pour éviter toute perte d'informations ou tout blocage du système:

Arrêtez l'ordinateur avant de retirer le disque dur de son compartiment. Ne retirez jamais le disque dur lorsque l'ordinateur est allumé, en mise en veille ou en mise en veille prolongée.

Si vous ne savez pas si l'ordinateur est éteint ou en mise en veille prolongée, mettez-le sous tension en appuyant sur l'interrupteur d'alimentation. Ensuite, mettez-le hors tension via le système d'exploitation.

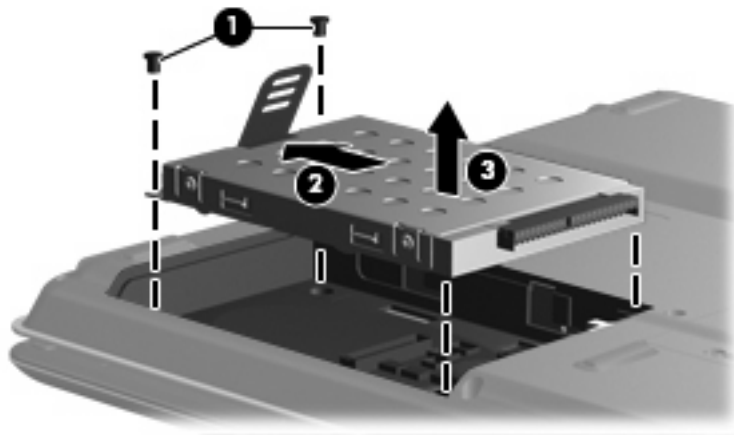
Pour retirer le disque dur :

1. Enregistrez votre travail.
2. Eteignez l'ordinateur et fermez-le.
3. Débranchez tous les périphériques externes reliés à l'ordinateur.
4. Débranchez le cordon d'alimentation de la prise secteur.
5. Retournez l'ordinateur sur une surface plane et rigide.
6. Retirez le module batterie de l'ordinateur.
7. Le compartiment du disque dur vous faisant face, desserrez les 2 vis du cache de l'unité **(1)**.
8. Soulevez le cache du disque dur pour l'extraire de l'ordinateur **(2)**.



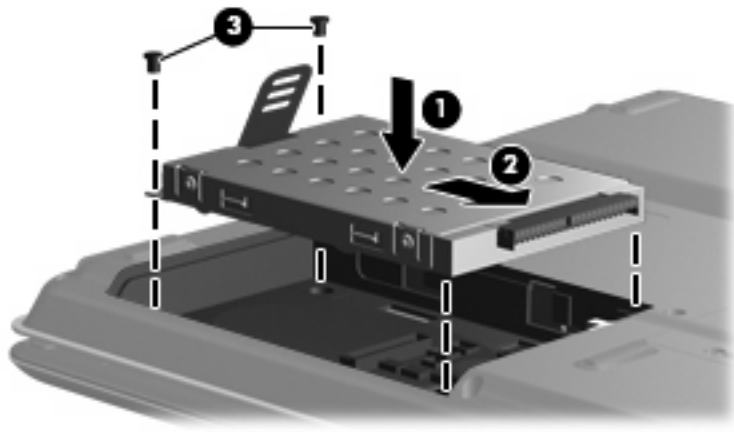
9. Retirez les 2 vis du disque dur **(1)**.

10. Déconnectez le disque dur (2) en le faisant glisser vers la gauche.
11. Soulevez le disque dur pour l'extraire de l'ordinateur (3).



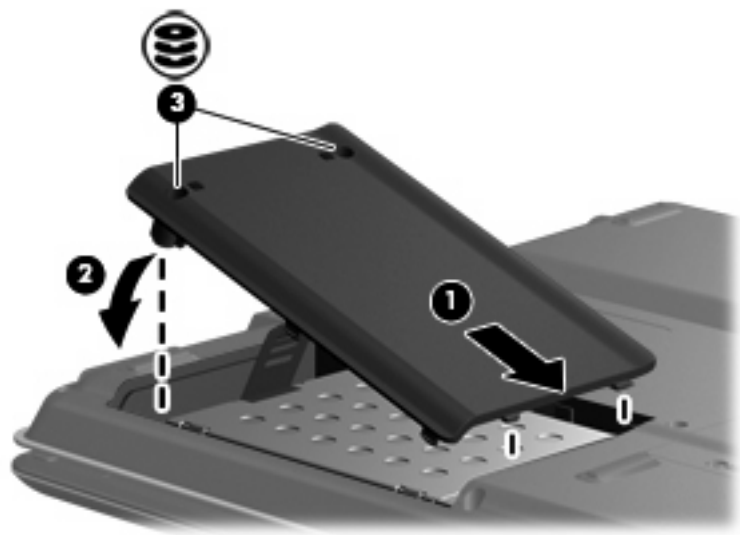
Pour installer un disque dur :

1. Insérez le disque dur dans son compartiment (1).
2. Faites coulisser le disque dur vers le connecteur de disque dur (2) jusqu'à ce qu'il soit bien en place.
3. Remettez en place les 2 vis du disque dur (3).



4. Alignez les taquets (1) du cache du disque dur sur les encoches de l'ordinateur.
5. Fermez le cache (2).

6. Serrez les 2 vis du cache du disque dur (3).





---

# Index

## C

### CD

- insertion 4
- retrait 5

## D

défragmenteur de disque 7

dispositifs de sécurité des  
aéroports 2

disque dur

- installation 9
- remplacement 8
- retrait 8

disque optique

- insertion 4
- retrait 5

DVD

- insertion 4
- retrait 5

## E

entretien

- défragmenteur de disque 7
- nettoyage de disque 7

## L

lecteur de CD 3

lecteur de CD ou de DVD 3

lecteur de DVD 3

logiciel de nettoyage de disque 7

logiciels

- défragmenteur de disque 7
- nettoyage de disque 7

## P

performances du disque 7

## U

unités

- disque dur 8, 9

entretien 2

optique 3

*Voir aussi* disque dur, unité  
optique

