

Unità

Guida per l'utente

© Copyright 2007 Hewlett-Packard
Development Company, L.P.

Windows è un marchio registrato negli Stati
Uniti di Microsoft Corporation.

Le informazioni contenute in questo
documento sono soggette a modifiche senza
preavviso. Le sole garanzie per i prodotti e i
servizi HP sono definite nelle norme esplicite
di garanzia che accompagnano tali prodotti
e servizi. Nulla di quanto contenuto nel
presente documento va interpretato come
costituente una garanzia aggiuntiva. HP non
risponde di eventuali errori tecnici ed
editoriali o di omissioni presenti in questo
documento.

Prima edizione: Luglio 2007

Numero di parte del documento: 446620-061

Avviso per il prodotto

In questa guida per l'utente vengono descritte le funzionalità comuni nella maggior parte di modelli. Alcune funzionalità potrebbero non essere disponibili sul computer.

Sommario

1 Identificazione delle unità installate

2 Manipolazione delle unità

3 Uso dell'unità ottica

Inserimento di un disco ottico (CD o DVD)	4
Rimozione di un disco ottico (CD o DVD)	5
Il vassoio si apre	5
Il vassoio non si apre	5

4 Ottimizzazione delle prestazioni dell'unità disco rigido


Uso dell'Utilità di deframmentazione dischi	7
Uso di Pulitura disco	7

5 Sostituzione dell'unità disco rigido

Indice analitico	11
------------------------	----

1 Identificazione delle unità installate

Per visualizzare le unità installate sul computer, selezionare **Start > Computer**.

 **NOTA:** In Windows® è disponibile la funzionalità Controllo account utente per migliorare la protezione del computer. Potrebbe quindi essere richiesta l'autorizzazione o la password per attività quali l'installazione di applicazioni, l'esecuzione di utility o la modifica di impostazioni di Windows. Per ulteriori informazioni, consultare la Guida di Windows.

2 Manipolazione delle unità

Le unità sono componenti delicati del computer e devono essere trattate con cura. Prima di maneggiare un'unità, consultare le precauzioni d'uso seguenti. Altre sono incluse nelle procedure operative ad esse relative.

△ **ATTENZIONE:** Per ridurre il rischio di danni al computer o a un'unità oppure di perdita di informazioni, adottare le precauzioni elencate di seguito.

Prima di spostare il computer o un'unità disco rigido esterna da una posizione, attivare lo stato di sospensione e attendere lo spegnimento dello schermo.

Prima di maneggiare un'unità, scaricare l'elettricità statica toccando la superficie di metallo non verniciato dell'unità.

Non toccare i piedini dei connettori delle unità rimovibili o del computer.

Maneggiare con cautela le unità. Fare attenzione a non farle cadere e a non posizionare oggetti sopra di esse.

Spegnere sempre il computer prima di rimuovere o inserire un'unità disco rigido. Se non si è in grado di stabilire con certezza se il computer è spento o in stato di sospensione o ibernazione, accenderlo e quindi spegnerlo dal sistema operativo.

Non esercitare una forza eccessiva quando si inserisce un'unità nel relativo alloggiamento.

Non utilizzare la tastiera e non spostare il computer durante la scrittura dei dati su un disco da parte dell'unità ottica. Il processo di scrittura è sensibile alle vibrazioni.

Se la batteria è la sola fonte di alimentazione, assicurarsi che sia sufficientemente carica prima di avviare la scrittura su un supporto.

Evitare di esporre un'unità a temperature o livelli di umidità estremi.

Evitare di esporre un'unità a contatto con sostanze liquide. Non spruzzare prodotti di pulizia sull'unità.

Prima di trasportare, spedire, conservare o rimuovere un'unità dal suo alloggiamento, rimuovere l'eventuale supporto inserito nella stessa.

Se un'unità deve essere spedita, riporla in una busta imbottita con bolle d'aria o in altro imballaggio adeguatamente protetto, applicando l'etichetta "FRAGILE" sulla confezione.

Non esporre un'unità a campi magnetici. Dispositivi di sicurezza che generano campi magnetici sono, ad esempio, le barriere di controllo e i rilevatori portatili utilizzati negli aeroporti. I dispositivi di sicurezza aeroportuali per la verifica del bagaglio a mano, come i nastri trasportatori, utilizzano generalmente i raggi X anziché i campi magnetici, per cui non danneggiano le unità.

3 Uso dell'unità ottica

Un'unità ottica, ad esempio un'unità DVD-ROM, supporta dischi ottici (CD e DVD). Questi dischi sono usati per memorizzare o trasportare dati e per riprodurre musica e film. I DVD hanno una maggiore capacità rispetto ai CD.

Le unità ottiche consentono di leggere e, in alcuni casi, scrivere su supporti ottici, come descritto nella tabella seguente.

Tipo di unità ottica	Lettura da supporti CD e DVD-ROM	Scrittura su supporti CD-RW	Scrittura su supporti DVD \pm RW/R	Scrittura su supporti DVD +R DL	Scrittura su supporti DVD-RAM
Unità combinata DVD e CD-RW	Sì	Sì	No	No	No
Unità 8X DVD \pm RW SuperMulti con supporto Double-Layer	Sì	Sì	Sì	Sì	Sì

NOTA: Alcune unità ottiche elencate potrebbero non essere supportate dal computer. Le unità elencate non sono necessariamente tutte le unità ottiche supportate.


△ **ATTENZIONE:** Per evitare una possibile diminuzione della qualità audio e video, la perdita di informazioni o l'interruzione della riproduzione audio o video, non attivare lo stato di sospensione o di ibernazione quando è in corso la riproduzione o la scrittura di un CD o DVD.

Se lo stato di sospensione o di ibernazione viene attivato durante la riproduzione di un disco, è possibile che si verifichi quanto riportato di seguito:

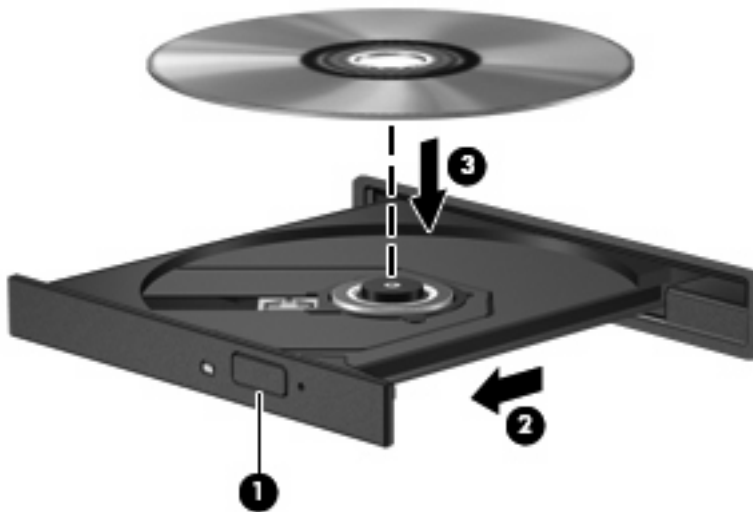
- La riproduzione potrebbe interrompersi.
- Può essere necessario riavviare la riproduzione audio e video del CD o del DVD.

Inserimento di un disco ottico (CD o DVD)


1. Accendere il computer.
2. Premere il pulsante di rilascio (1) sul frontalino dell'unità per aprire il vassoio.
3. Estrarre il vassoio (2).
4. Tenere il disco per il bordo in modo da non toccarne la superficie e quindi posizionarlo con l'etichetta rivolta verso l'alto sul perno centrale del vassoio.

 **NOTA:** Se parte del vassoio è coperta dall'unità, inclinare con cautela il disco in modo da posizionarlo correttamente sul perno centrale.

5. Premere delicatamente il disco (3) sul perno centrale del vassoio fino a che non risulta correttamente posizionato.



6. Chiudere il vassoio.


 **NOTA:** Dopo aver inserito un disco è del tutto normale che occorra attendere alcuni secondi. Se non è stato selezionato un lettore di file multimediali, viene visualizzata la finestra di dialogo AutoPlay. In questa finestra viene richiesto di scegliere il modo in cui utilizzare i dati multimediali contenuti sul disco.

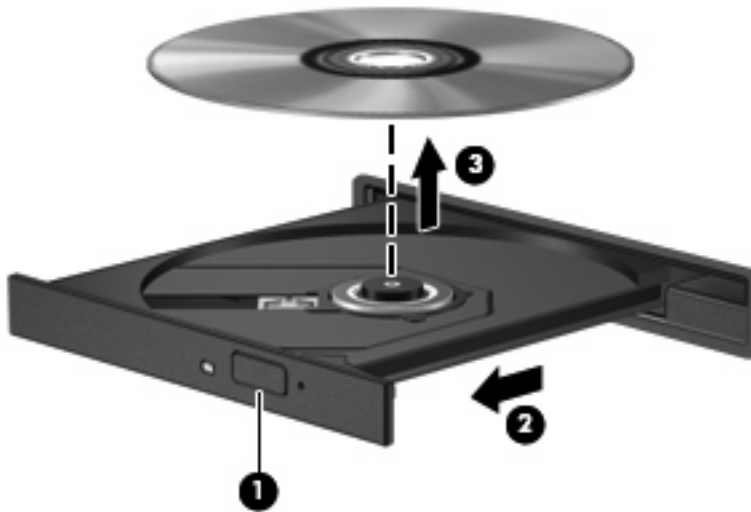
Rimozione di un disco ottico (CD o DVD)

È possibile rimuovere un disco in due modi, a seconda che il vassoio si apra normalmente o meno.

Il vassoio si apre

1. Premere il pulsante di rilascio **(1)** sul frontalino dell'unità per rilasciare il vassoio, quindi estrarre delicatamente quest'ultimo **(2)** fino a quando non si ferma.
2. Rimuovere il disco **(3)** dal vassoio premendo delicatamente sul perno centrale mentre si solleva il disco afferrandolo per il bordo. Tenere il disco per il bordo ed evitare di toccare la superficie.

 **NOTA:** Se parte del vassoio è coperta dall'unità, inclinare con cautela il disco mentre lo si rimuove.




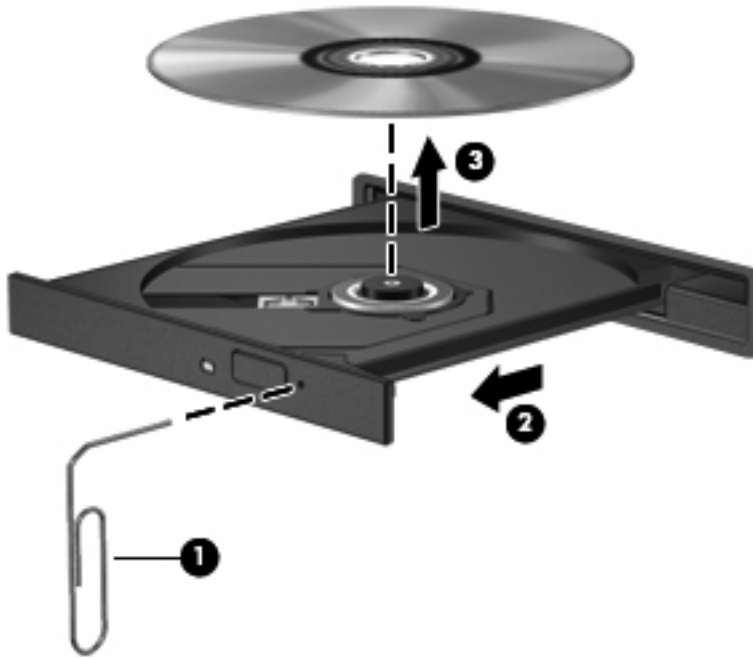
3. Chiudere il vassoio e riporre il disco nell'apposita custodia.

Il vassoio non si apre

1. Inserire l'estremità di un fermaglio **(1)** nel foro di rilascio sul frontalino dell'unità.
2. Premere delicatamente sul fermaglio fino a rilasciare il vassoio, quindi estrarre quest'ultimo **(2)** fino a quando non si ferma.

3. Rimuovere il disco (3) dal vassoio premendo delicatamente sul perno centrale mentre si solleva il disco afferrandolo per il bordo. Tenere il disco per il bordo ed evitare di toccare la superficie.

 **NOTA:** Se parte del vassoio è coperta dall'unità, inclinare con cautela il disco mentre lo si rimuove.



4. Chiudere il vassoio e riporre il disco nell'apposita custodia.


4 Ottimizzazione delle prestazioni dell'unità disco rigido

Uso dell'Utilità di deframmentazione dischi

Quando si utilizza il computer, i file presenti sull'unità disco rigido vengono frammentati. L'Utilità di deframmentazione dischi consolida i file e le cartelle frammentati sull'unità disco rigido in modo da garantirne un funzionamento più efficiente del sistema.

Per eseguire l'Utilità di deframmentazione dischi:

1. Selezionare **Start > Tutti i programmi > Accessori > Utilità di sistema > Utilità di deframmentazione dischi**.
2. Fare clic su **Esegui deframmentazione**.

 **NOTA:** Per il miglioramento della protezione del computer in Windows® viene fornita la funzionalità Controllo account utente. È possibile che per determinate attività, quali installazione di applicazioni, esecuzione di utility o modifica delle impostazioni di Windows, venga richiesta l'autorizzazione dell'utente o l'immissione di una password. Per ulteriori informazioni, vedere la Guida in linea di Windows.

Per ulteriori informazioni, accedere alla Guida in linea dell'Utilità di deframmentazione dischi.

Uso di Pulitura disco

Pulitura disco ricerca sull'unità disco rigido file non necessari che possono essere eliminati in completa sicurezza per liberare spazio su disco e permettere al computer di funzionare in modo più efficiente.

Per eseguire Pulitura disco:

1. Selezionare **Start > Tutti i programmi > Accessori > Utilità di sistema > Pulitura disco**.
2. Seguire le istruzioni visualizzate.

5 Sostituzione dell'unità disco rigido

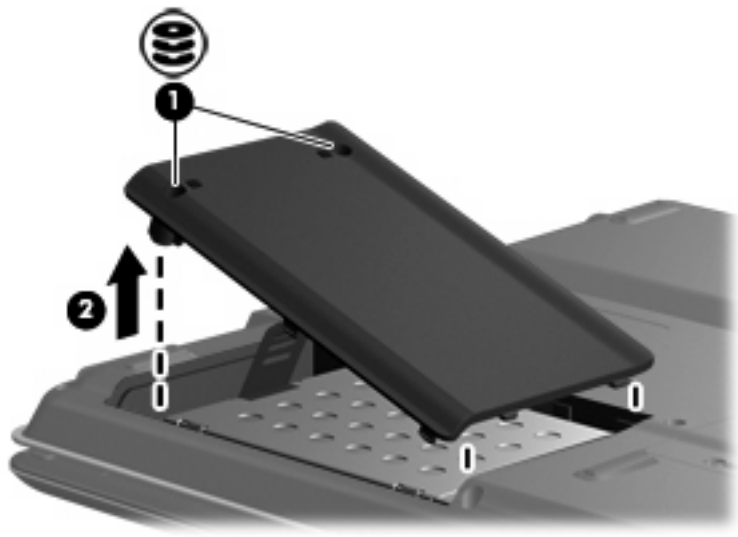
△ **ATTENZIONE:** Per evitare la perdita di informazioni o il blocco del sistema:

Spegnere il computer prima di rimuovere l'unità disco rigido dal relativo alloggiamento. Non rimuovere un'unità disco rigido quando il computer è acceso oppure in stato di sospensione o ibernazione.

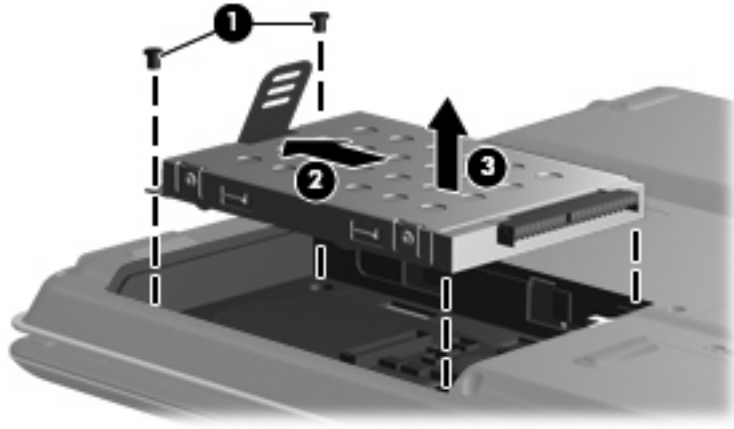
Se non si è in grado di stabilire con certezza se il computer è spento o se è stato attivato lo stato di ibernazione, accendere il computer premendo il pulsante di alimentazione, quindi spegnerlo dal sistema operativo.

Per rimuovere l'unità disco rigido, seguire le istruzioni riportate di seguito:

1. Salvare il lavoro.
2. Spegnerne il computer e chiudere il display.
3. Scollegare tutte le periferiche esterne collegate al computer.
4. Scollegare il cavo di alimentazione dalla presa elettrica CA.
5. Capovolgere il computer su una superficie piana.
6. Rimuovere la batteria dal computer.
7. Con l'alloggiamento dell'unità disco rigido rivolto verso di sé, allentare le due viti del coperchio dell'unità disco rigido (1).
8. Rimuovere il coperchio dal computer (2).

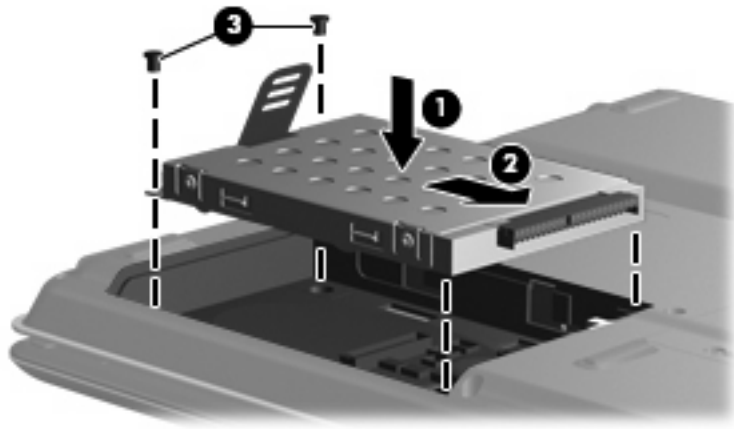


9. Rimuovere le due viti dell'unità disco rigido (1).
10. Scollegare l'unità disco rigido (2) facendola scorrere verso sinistra.
11. Sollevare l'unità disco rigido dal computer (3).



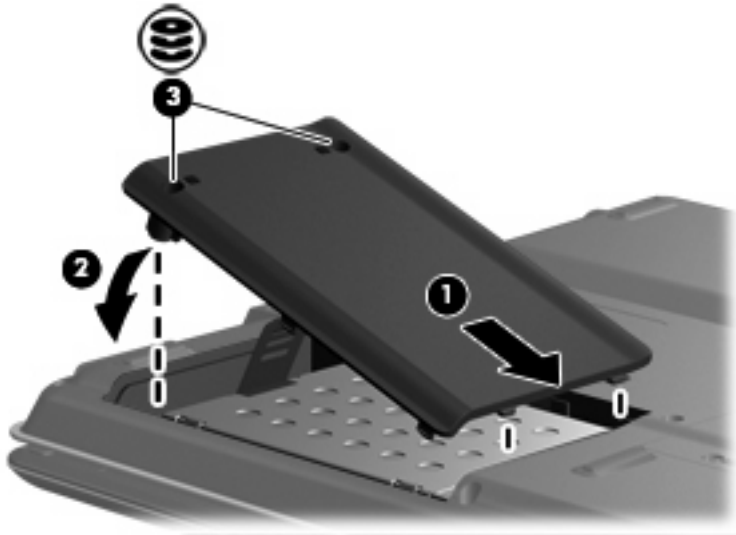
Per installare un'unità disco rigido, seguire le istruzioni riportate di seguito:

1. Inserire l'unità nel relativo alloggiamento (1).
2. Spostare l'unità disco rigido verso l'apposito connettore (2) fino a che non è perfettamente posizionata.
3. Riavvitare le due viti dell'unità disco rigido (3).



4. Allineare le linguette (1) del coperchio dell'unità disco rigido agli incavi sul computer.
5. Chiudere il coperchio (2).

6. Stringere le viti del coperchio dell'unità disco rigido (3).



Indice analitico

C

CD

- inserimento 4
- rimozione 5

D

Disco ottico

- inserimento 4
- rimozione 5

Dispositivi di sicurezza

- aeroportuali 2

DVD

- inserimento 4
- rimozione 5

M

Manutenzione

- Pulitura disco 7
- Utilità di deframmentazione dischi 7

P

Prestazioni disco 7

S

Software

- Pulitura disco 7
- Utilità di deframmentazione dischi 7

Software Pulitura disco 7

Software Utilità di deframmentazione dischi 7

U

Unità

- disco rigido 8, 9
- ottica 3
- precauzioni d'uso 2
- Vedere anche* Unità disco rigido, Unità ottica

Unità CD 3

Unità disco rigido

- installazione 9
- rimozione 8
- sostituzione 8

Unità DVD 3

Unità ottica 3

