

Sürücüler

Kullanıcı Kılavuzu

© Copyright 2007 Hewlett-Packard
Development Company, L.P.

Windows, Microsoft Corporation şirketinin
ABD'de tescilli ticari markasıdır.

Bu belgede yer alan bilgiler önceden haber
verilmeksizin deęiştirilebilir. HP ürünleri ve
hizmetlerine ilişkin garantiler, bu ürünler ve
hizmetlerle birlikte gelen açık garanti
beyanlarında belirtilmiştir. Bu belgede yer
alan hiçbir şey ek garanti oluşturacak
şeklinde yorumlanmamalıdır. HP, işbu
belgede yer alan teknik hatalardan veya
yazım hatalarından ya da eksikliklerden
sorumlu tutulamaz.

Birinci Basım: Temmuz 2007

Document Part Number: 446620-141

Ürün bildirimi

Bu kullanıcı kılavuzunda çoğu modelde ortak olan özellikler anlatılmaktadır. Bazı özellikler bilgisayarınızda olmayabilir.

İçindekiler

1 Yüklü sürücülerini belirleme

2 Sürücülere dokunma

3 Optik disk sürücüsünü kullanma

Optik diski yerleştirme (CD veya DVD)	4
Optik diski çıkarma (CD veya DVD)	5
Disk tepsisi açıldığında	5
Disk tepsisi açılmadığında	5

4 Sabit disk sürücüsünü performansını artırma


Disk Birleştiricisini Kullanma	7
Disk Temizleme'yi Kullanma	7

5 Sabit sürücüyü değiştirme

Dizin	11
-------------	----

1 Yüklü sürücülerini belirleme

Bilgisayarınızda yüklü sürücülerini görüntülemek için, **Başlat > Bilgisayarım**'ı tıkladın.

 **NOT:** Windows® sisteminde bilgisayarınızın güvenliğini artırmak için Kullanıcı Hesabı Denetimi özelliği de bulunur. Uygulamaları yüklemek, yardımcı programları çalıştırmak veya Windows ayarlarını değiştirmek gibi görevler için sizden izin veya parola istenebilir. Daha fazla bilgi için Windows Yardım'a başvurun.

2 Sürücülere dokunma

Sürücüler, dikkatle kullanılması gereken hassas bilgisayar bileşenleridir. Sürücülere dokunmadan önce aşağıdaki noktaları dikkate alın. Diğer önlemler ilgili yordamlara eklenmiştir.

△ **DİKKAT:** Bilgisayarın veya sürücülerin zarar görmesi ya da veri kaybı riskini azaltmak için aşağıdaki önlemleri alın:

Bir bilgisayarı veya harici sabit sürücüyü bir yerden taşımadan önce Uyku durumunu başlatın ve ekranın temizlenmesini bekleyin.

Sürücüyü tutmadan önce, sürücünün boyasız metal yüzeyine dokunarak statik elektriği boşaltın.

Çıkarılabilir sürücünün veya bilgisayarın üzerindeki konektör pinlerine dokunmayın.

Sürücüyü dikkatli taşıyın; düşürmeyin veya üzerine öge koymayın.

Sabit disk sürücü takmadan veya çıkarmadan önce bilgisayarı kapatın. Bilgisayarınızın kapalı mı, Uyku durumunda mı, yoksa Hazırda Bekletme modunda mı olduğundan emin değilseniz, bilgisayarı açın ve işletim sisteminden kapatın.

Sürücüyü sürücü yuvasına yerleştirirken fazla zorlamayın.

Optik sürücü diske yazarken, bilgisayar klavyesini kullanmayın veya bilgisayarı yerinden oynatmayın. Yazma işlemi titreşime duyarlıdır.

Pil tek güç kaynağıysa, bir ortama yazdırmadan önce pil şarjının yeterli olduğundan emin olun.

Sürücüyü aşırı ısıcağa veya neme maruz bırakmayın.

Sürücüye sıvı dökülmesini engelleyin. Sürücüye temizleme ürünleri püskürtmeyin.

Ortamı, sürücü yuvasından çıkarmadan, yolculukta yanınıza almadan, başka bir yere taşımadan veya depolama amaçlı olarak bir yere yerleştirmeden önce, sürücüde bulunan ortamı çıkarın.

Sürücü postayla gönderilecekse, sürücüyü köpüklü bir pakete veya başka bir uygun koruyucu pakete koyun ve üzerine "KIRILIR" yazın.

Sürücüyü manyetik alanlara maruz bırakmayın. Havaalanlarındaki içinden geçilmesi gereken güvenlik aygıtları ve güvenlik çubukları dahil manyetik alanları olan güvenlik aygıtları. Valiz ve çantaları kontrol eden taşıyıcı bant türünden havaalanı güvenlik aygıtları, genellikle manyetik alan yerine sabit disk sürücüsüne hasar vermeyen röntgen ışınları kullanır.

3 Optik disk sürücüsü kullanma

DVD-ROM sürücüsü gibi bir optik disk sürücüsü de CD ve DVD gibi optik disk sürücülerini destekler. Bu diskler, bilgileri depolar veya aktarır, müzik çalar ve film oynatır. CD'lerle karşılaştırıldığında DVD'ler daha yüksek depolama kapasitesine sahiptir.

Aşağıdaki tabloda belirtildiği üzere optik sürücüler optik ortamdan okuyabilir ve belirli modellerde optik ortama yazabilir.

Optik Disk Sürücüsü Türü	CD ve DVD-ROM ortamından okuma	CD-RW ortamına yazma	DVD ±RW/R ortamına yazma	DVD +R DL ortamına yazma	DVD-RAM ortamına yazma
DVD ve CD-RW Combo Sürücü	Evet	Evet	Hayır	Hayır	Hayır
8X DVD±RW Çift Katman destekli Süper Çoklu Sürücü	Evet	Evet	Evet	Evet	Evet

NOT: Listelenen bazı optik sürücüler bilgisayarınız tarafından desteklenmeyebilir. Listelenen sürücülerin tümü bilgisayarınız tarafından desteklenmeyebilir.


△ **DİKKAT:** Olası ses ve video bozulmalarını, bilgi kayıplarını veya ses çalma veya video oynatma işlev kayıplarını engellemek için CD veya DVD'ye yazarken veya bunlardan okurken, Uyku veya Hazırda Bekletme modunu başlatmayın.

Bir disk yürütülürken yanlışlıkla Uyku veya Hazırda Bekletme modu başlatılırsa aşağıdaki davranışlarla karşılaşabilirsiniz:

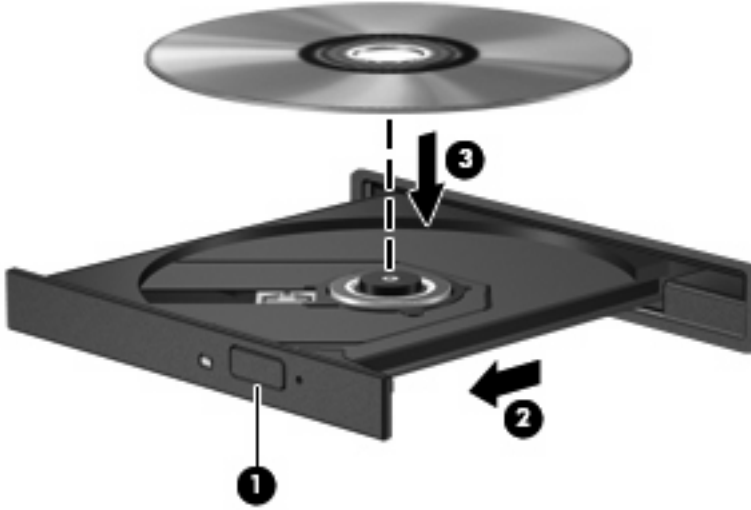
- Çalma veya oynatma işlemi kesilebilir.
- Ses çalma ve video oynatma işlemine kaldığınız yerden devam etmek için CD veya DVD'yi yeniden başlatmanız gerekebilir.

Optik disk yerleştirme (CD veya DVD)


1. Bilgisayarı açın.
2. Disk tepsisinin çıkması için sürücü tepsisindeki açma düğmesine (1) basın.
3. Tepsiyi dışarı çekin (2).
4. Diski, düz yüzeylerine dokunmadan kenarlarından tutun ve disk etiketli tarafı yukarı gelecek şekilde tepsi göbeğinin üzerine getirin.

 **NOT:** Tepsiye tamamen erişilemiyorsa, disk eğik tutarak göbeğin üzerine getirin.

5. Diski (3) yerine oturana dek hafifçe tepsi göbeğine bastırın.



6. Disk tepsisini kapatın.

 **NOT:** Disk takıldıktan sonra kısa bir duraklama süresinin geçmesi normaldir. Bir ortam oynatıcısı seçmediyseniz, Otomatik Kullan iletişim kutusu açılır. Ortam içeriğini nasıl kullanmak istediğiniz sorulur.

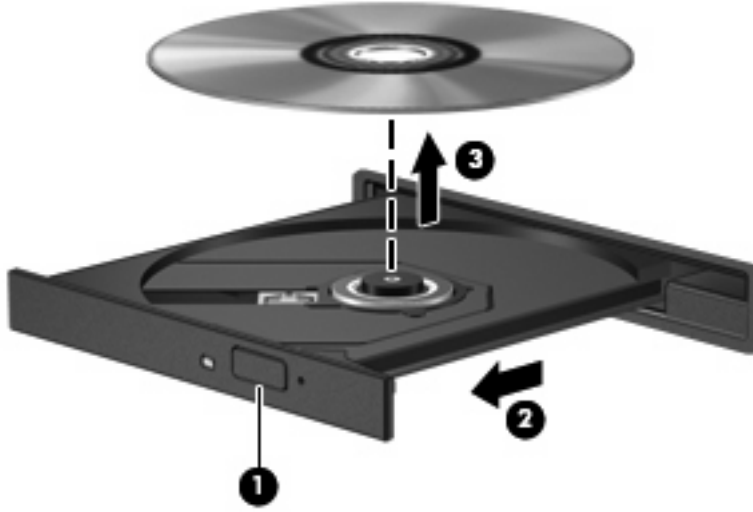
Optik diski ıkarma (CD veya DVD)

Bir diski ıkartmanın, disk tepsisinin normal aılıp aılmadıđına bađlı olarak iki yolu vardır.

Disk tepsiyi aıldıđında

1. Disk tepsisini serbest bırakmak iin surc tepsiyi zerindeki ama dğmesine **(1)** basın ve tepsiyi durana kadar yavaşa dıřarı ekin **(2)**.
2. Dıř kenarlarını kaldırırken gbeđine hafife bastırarak diski **(3)** tepsideinden ıkarın. Diski kenarlarından tutun ve dz yzeilerine dokunmayın.

NOT: Tepsiye tamamen eriřilemiyorsa, diski eđik tutarak ıkarın.




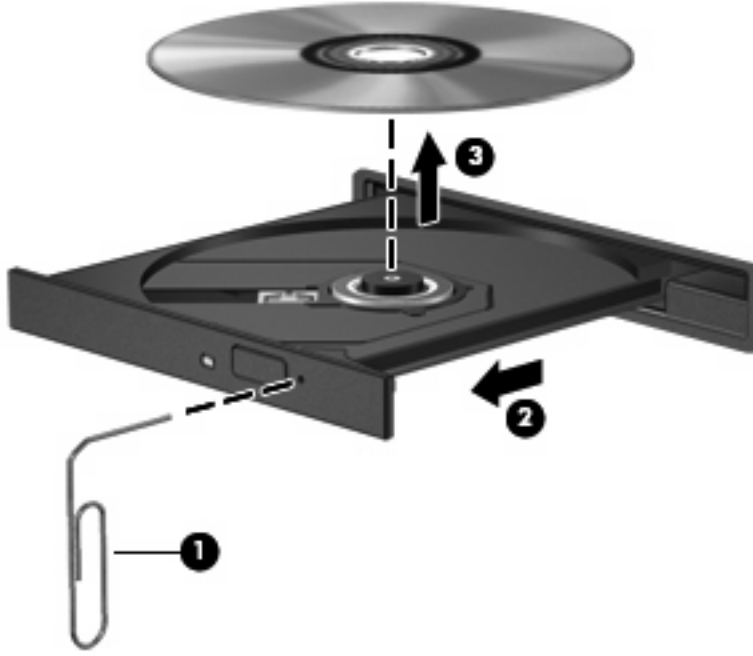
3. Disk tepsisini kapatıp, diski koruyucu kutusuna yerleřtirin.

Disk tepsiyi aılmadıđında

1. Surcnn n erevesindeki ıkarma deliđine dzleřtirdiđiniz bir atacı **(1)** sokun.
2. Tepsi aılana kadar atacı hafife bastırın ve sonra tepsiyi **(2)** durana kadar dıřarı ekin.

3. Dış kenarlarını kaldırırken göbeğine hafifçe bastırarak diski (3) tepside çıkarın. Diski kenarlarından tutun ve düz yüzeylerine dokunmayın.

 **NOT:** Tepsiye tamamen erişilemiyorsa, diski eğik tutarak çıkarın.



4. Disk tepsisini kapatıp, diski koruyucu kutusuna yerleştirin.


4 Sabit disk sürücüsü performansını artırma

Disk Birleřtiricisini Kullanma

Bilgisayar kullanıldıkça, sabit sürücüdeki dosyalar parçalanır. Disk Birleřtiricisi, sabit sürücüdeki parçalanmış dosyaları ve klasörleri birleřtirerek sistemin daha verimli çalıřmasını sağlar.

Disk Birleřtiricisi'ni çalıřtırmak için:

1. **Başlat > Tüm Programlar > Donatılar > Sistem Araçları > Disk Birleřtiricisi'**ni seçin.
2. **Şimdi birleřtir'**i tıklatın.

 **NOT:** Bilgisayarınızın güvenliğini arttırmak için Windows®'da Kullanıcı Hesabı Denetimi özelliđi bulunmaktadır. Uygulama yükleme, yardımcı programları çalıřtırma veya Windows ayarlarını deđiřtirme gibi görevler için izniniz veya parolanız istenebilir. Daha fazla bilgi için Windows çevrimiçi Yardım'a bakın.

Daha fazla bilgi için, Disk Birleřtiricisi çevrimiçi Yardımı'na eriřin.

Disk Temizleme'yi Kullanma

Disk Temizleme, disk alanı boşaltmak için güvenli şekilde silebileceđiniz gereksiz dosyaları sabit sürücüde arar ve bilgisayarın daha verimli çalıřmasına yardımcı olur.

Disk Temizleme'yi çalıřtırmak için:

1. **Başlat > Tüm Programlar > Donatılar > Sistem Araçları > Disk Temizleme'yi** seçin.
2. Ekranda görüntülenen yönergeleri izleyin.

5 Sabit sürücüyü deęiřtirme

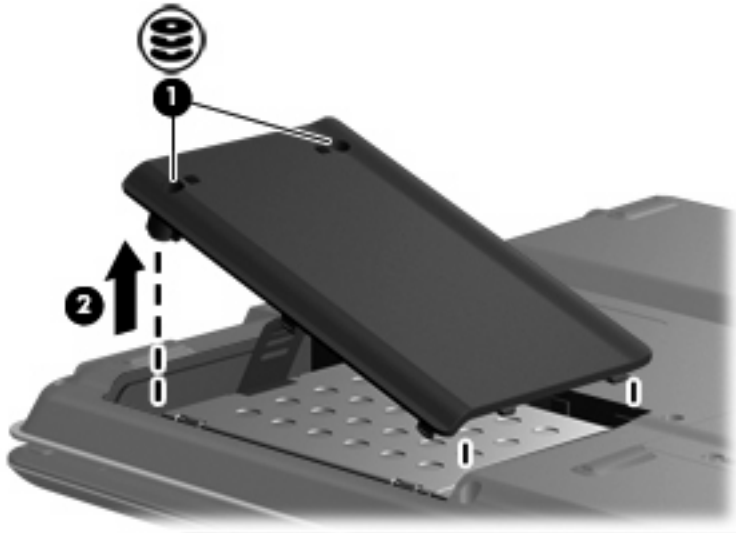
△ **DİKKAT:** Bilgi kaybını ve sistemin yanıt vermemesini önlemek için:

Sabit disk sürücüyü yuvasından çıkarmadan önce bilgisayarı kapatın. Sabit disk sürücüsünü bilgisayar açıkken, Uyku durumunda veya Hazırda Bekletme modundayken çıkarmayın.

Bilgisayarın kapalı mı, yoksa Hazırda Bekletme modunda mı olduğundan emin değilseniz güç düğmesine basarak bilgisayarı açın. Ardından bilgisayarı işletim sisteminden kapatın.

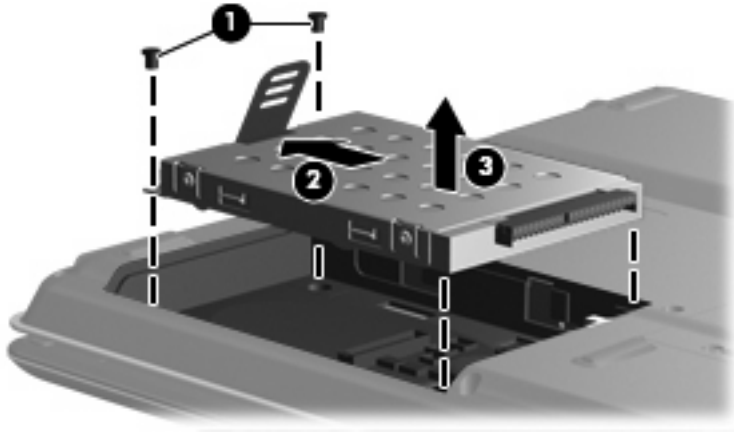
Sabit sürücüyü çıkarmak için:

1. Çalışmanızı kaydedin.
2. Bilgisayar oturumunu ve ekranı kapatın.
3. Bilgisayara bağlı olan tüm harici aygıtların bağlantısını kesin.
4. Güç kablosunu AC prizinden çıkarın.
5. Bilgisayarı düz bir yüzeyde ters çevirin.
6. Pili bilgisayardan çıkarın.
7. Sabit sürücü yuvası size bakacak şekilde, sabit sürücü kapağının 2 vidasını **(1)** gevşetin.
8. Sabit sürücü kapağını bilgisayardan kaldırıp çıkarın **(2)**.



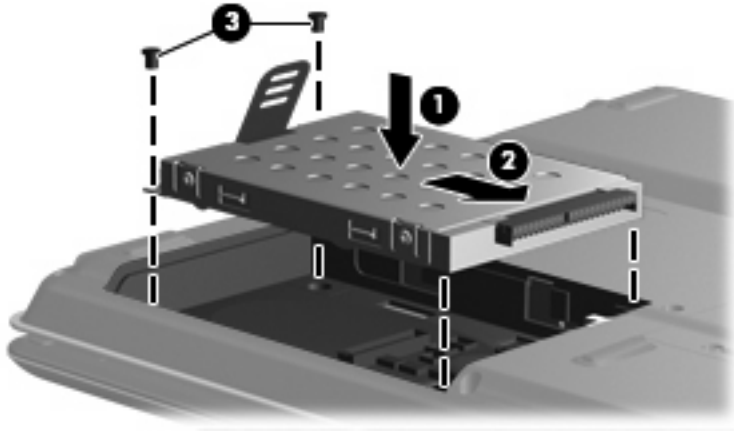
9. Sabit sürücünün 2 vidasını çıkarın **(1)**.

10. Sola doğru kaydırarak sabit sürücünün (2) bağlantısını kesin.
11. Sabit sürücüyü bilgisayardan kaldırıp çıkarın (3).



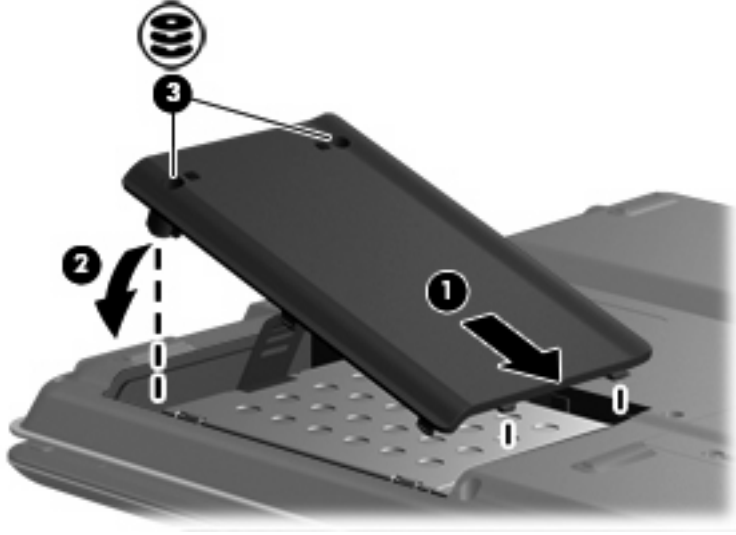
Sabit sürücüyü takmak için:

1. Sabit disk sürücüsünü yuvasına yerleştirin (1).
2. Sabit disk sürücüsünü tam olarak yerleşinceye kadar sabit disk sürücüsü konektörüne doğru itin (2).
3. Sabit sürücünün 2 vidasını yerine takın (3).



4. Sabit disk sürücüsü kapağındaki şeritleri (1) bilgisayardaki çentiklerle hizalayın.
5. Kapağı kapatın (2).

6. Sabit sürücünün 2 kapak vidasını sıkın (3).



Dizin

B

bakım

Disk Birleřtiricisi 7

Disk Temizleme 7

C

CD

ıkartma 5

yerleřtirme 4

CD srcs 3

D

Disk Birleřtiricisi yazılımı 7

disk performansı 7

Disk Temizleme yazılımı 7

DVD

ıkartma 5

yerleřtirme 4

DVD srcs 3

H

havaalanı gvenlik aygıtları 2

O

optik disk

ıkartma 5

yerleřtirme 4

optik disk srcs 3

S

sabit src

ıkarma 8

deęiřtirme 8

takma 9

srcler

bakımı 2

optik disk 3

sabit 8, 9

Ayrıca bkz sabit disk srcs,

optik disk srcs

Y

yazılım

Disk Birleřtiricisi 7

Disk Temizleme 7

