

# Schijfeenheden

## Gebruikershandleiding

© Copyright 2007 Hewlett-Packard  
Development Company, L.P.

Windows is een gedeponeerd handelsmerk  
van Microsoft Corporation in de V.S.

De informatie in deze documentatie kan  
zonder kennisgeving worden gewijzigd. De  
enige garanties voor HP-producten en -  
diensten staan vermeld in de expliciete  
garantievoorwaarden bij de betreffende  
producten en diensten. Aan de informatie in  
deze handleiding kunnen geen aanvullende  
rechten worden ontleend. HP aanvaardt  
geen aansprakelijkheid voor technische  
fouten, drukfouten of weglatingen in deze  
publicatie.

Eerste editie, juli 2007

Artikelnummer: 446620-331

## Kennisgeving over het product

In deze handleiding worden de voorzieningen beschreven die op de meeste modellen beschikbaar zijn. Mogelijk zijn niet alle voorzieningen op uw computer beschikbaar.



---

# Inhoudsopgave

## 1 Geïnstalleerde schijfeenheden herkennen

## 2 Schijfeenheden hanteren

## 3 Optische-schijfeenheid gebruiken

Optische schijf plaatsen (cd of dvd) .....	4
Optische schijf verwijderen (cd of dvd) .....	5
Als de lade opengaat .....	5
Als de lade niet opengaat .....	5

## 4 Prestaties van de vaste schijf verbeteren

Schijfdefragmentatie gebruiken .....	7
Schijfopruiming gebruiken .....	7

## 5 Vaste schijf vervangen


Index .....	11
-------------	----



---

# 1 Geïnstalleerde schijfeenheden herkennen

Selecteer **Start > Computer** om de in de computer geïnstalleerde schijfeenheden weer te geven.

 **OPMERKING:** Windows® kent de voorziening Gebruikersaccountbeheer om de veiligheid van uw computer te verbeteren. Mogelijk wordt u om toestemming of om uw wachtwoord gevraagd voor taken zoals het installeren van toepassingen, het uitvoeren van hulpprogramma's of het wijzigen van Windows-instellingen. Raadpleeg de Help-functie van Windows voor meer informatie.

---

---

## 2 Schijfeenheden hanteren

Schijfeenheden zijn kwetsbare computeronderdelen, die voorzichtig moeten worden behandeld. Lees de volgende waarschuwingen voordat u schijfeenheden hanteert. Waarschuwingen die betrekking hebben op specifieke procedures worden vermeld bij de desbetreffende procedures.

△ **VOORZICHTIG:** Neem de volgende voorschriften in acht om het risico van schade aan de computer of een schijfeenheid, of verlies van gegevens te beperken:

Activeer de slaapstand en wacht tot het scherm leeg is voordat u een computer of een externe vaste schijf verplaatst.

Raak voordat u de schijfeenheid aanraakt, eerst het ongeverfde metalen oppervlak van de schijfeenheid aan, zodat u niet statisch geladen bent.

Raak de connectorpinnen op een verwisselbare schijfeenheid of op de computer niet aan.

Behandel een schijfeenheid voorzichtig. Laat de schijfeenheid niet vallen en zet er niets op.

Schakel de computer uit voordat u een vaste schijf plaatst of verwijdert. Als u niet zeker weet of de computer is afgesloten of in de slaapstand of hibernationstand staat, schakelt u de computer in en vervolgens via het besturingssysteem weer uit.

Gebruik niet te veel kracht wanneer u een schijfeenheid in een schijfruimte plaatst.

Gebruik het toetsenbord niet en verplaats de computer niet als de optische-schijfeenheid naar een schijf schrijft. Het schrijfproces is gevoelig voor trillingen.

Zorg ervoor dat de accu voldoende is opgeladen alvorens naar een medium te schrijven wanneer de accu de enige voedingsbron is.

Stel schijfeenheden niet bloot aan extreme temperaturen of extreme vochtigheid.

Stel schijfeenheden niet bloot aan vloeistoffen. Spuit geen reinigingsmiddelen op een schijfeenheid.

Verwijder het medium uit een schijfeenheid alvorens de schijfeenheid uit de schijfruimte te verwijderen, of voordat u een schijfeenheid meeneemt op reis, verzendt of opbergt.

Verzend een schijfeenheid in goed beschermend verpakkingsmateriaal, zoals noppenfolie. Vermeld op de verpakking dat het om breekbare apparatuur gaat.

Stel schijfeenheden niet bloot aan magnetische velden. Voorbeelden van beveiligingsapparatuur met magnetische velden zijn detectiepoortjes op vliegvelden en detectorstaven. In de beveiligingsapparatuur waarmee handbagage wordt gescand, bijvoorbeeld op een lopende band, worden röntgenstralen gebruikt in plaats van magnetische velden. Deze beveiligingsapparatuur brengt geen schade toe aan schijfeenheden.

---



## 3 Optische-schijfeenheid gebruiken

Een optische-schijfeenheid, zoals een dvd-rom-drive, ondersteunt optische schijven (cd's en dvd's). Deze schijven worden gebruikt voor het opslaan of transporteren van gegevens en voor het afspelen van muziek en films. Dvd's hebben een grotere opslagcapaciteit dan cd's.

Optische-schijfeenheden kunnen media (optische schijven) lezen en bepaalde modellen kunnen naar optische media schrijven. De volgende tabel geeft hiervan een overzicht.

Soort optische-schijfeenheid	Lezen van cd- en dvd-rom-media	Schrijven naar cd-rw-media	Schrijven naar dvd±rw/r-media	Schrijven naar dubbellaags dvd+r-media	Schrijven naar dvd-ram-media
Gecombineerde dvd- en cd-rw-drive	Ja	Ja	Nee	Nee	Nee
8x dvd±rw dubbellaags SuperMulti-drive	Ja	Ja	Ja	Ja	Ja

**OPMERKING:** Sommige vermelde optische-schijfeenheden worden mogelijk niet ondersteund door de computer. De vermelde schijfeenheden zijn niet per definitie alle optische-schijfeenheden die worden ondersteund.


△ **VOORZICHTIG:** Activeer de slaapstand of hibernationstand niet terwijl er wordt gelezen van of geschreven naar een cd of dvd. Zo voorkomt u mogelijke verslechtering van de audio- of videokwaliteit, gegevensverlies of verlies van audio- of video-afspeelfunctionaliteit.

Als de slaapstand of de hibernationstand wordt geactiveerd tijdens het afspelen van een schijf, kan het volgende gebeuren:

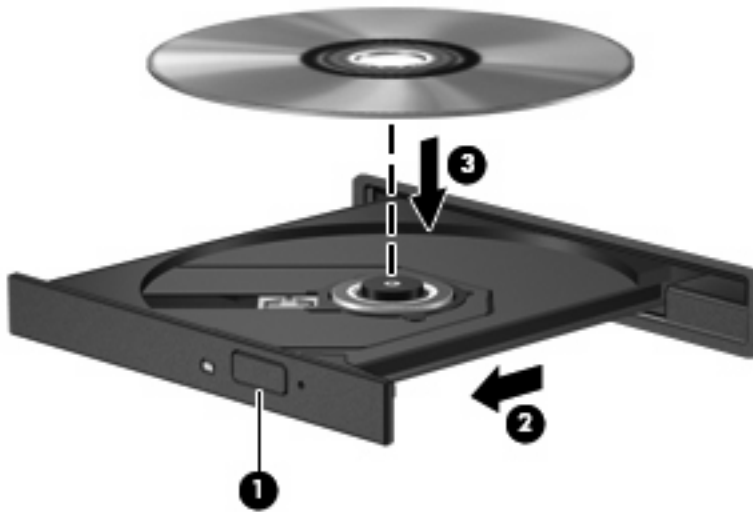
- Het afspelen kan worden onderbroken.
- Mogelijk moet u de cd of dvd opnieuw starten om het afspelen van de audio of video te hervatten.

## Optische schijf plaatsen (cd of dvd)


1. Zet de computer aan.
2. Druk op de ejectknop (1) op de schijfeenheid om de lade te ontgrendelen.
3. Trek de lade uit (2).
4. Houd de cd of dvd bij de randen vast om te voorkomen dat u het oppervlak aanraakt en plaats de schijf op de as in de lade met het label naar boven.

 **OPMERKING:** Als de lade niet ver genoeg uitgeschoven kan worden, houdt u de schijf enigszins schuin zodat u deze voorzichtig op de as kunt plaatsen.

5. Druk de schijf voorzichtig op de as van de lade totdat de schijf vastklikt (3).



6. Sluit de lade.


 **OPMERKING:** Nadat u een schijf hebt geplaatst, volgt een korte pauze. Als u geen mediaspeler hebt geselecteerd, wordt het dialoogvenster Automatisch afspelen geopend. In dit venster kunt u selecteren hoe u de inhoud van het medium wilt gebruiken.

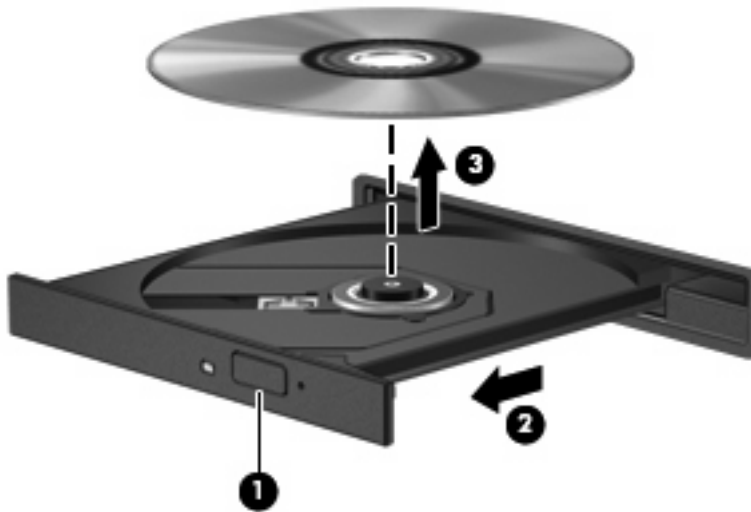
## Optische schijf verwijderen (cd of dvd)

Er zijn twee manieren om een schijf te verwijderen, afhankelijk van of de lade normaal opengaat of niet.

### Als de lade opengaat

1. Druk op de ejectknop (1) op de schijfeenheid om de lade te ontgrendelen en trek de lade voorzichtig zo ver mogelijk uit (2).
2. Verwijder de schijf uit de lade door voorzichtig op de as te drukken terwijl u de schijf aan de randen optilt (3). Houd de schijf bij de randen vast en raak het oppervlak niet aan.

 **OPMERKING:** Als de lade niet volledig kan worden uitgetrokken, houdt u de schijf voorzichtig enigszins schuin bij het verwijderen.




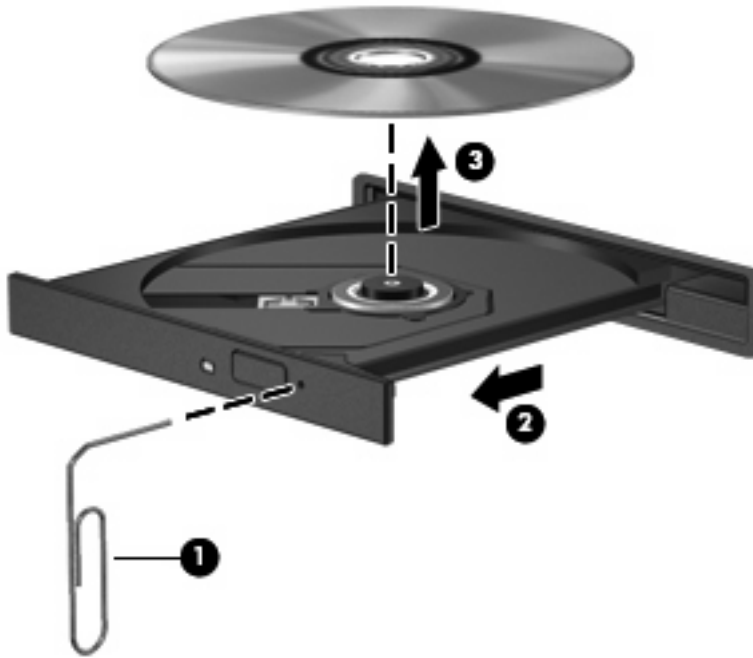
3. Sluit de lade en berg de schijf op in het bijbehorende doosje.

### Als de lade niet opengaat

1. Steek het uiteinde van een paperclip (1) in de ontgrendelingsopening in het voorpaneel van de schijfeenheid.
2. Druk voorzichtig op de paperclip om de lade te ontgrendelen en trek de lade vervolgens zo ver mogelijk uit (2).

3. Verwijder de schijf uit de lade door voorzichtig op de as te drukken terwijl u de schijf aan de randen optilt (3). Houd de schijf bij de randen vast en raak het oppervlak niet aan.

 **OPMERKING:** Als de lade niet volledig kan worden uitgetrokken, houdt u de schijf voorzichtig enigszins schuin bij het verwijderen.



4. Sluit de lade en berg de schijf op in het bijbehorende doosje.

---


# 4 Prestaties van de vaste schijf verbeteren

## Schijfdefragmentatie gebruiken

Wanneer u de computer gebruikt, raken de bestanden op de vaste schijf gefragmenteerd. Met Schijfdefragmentatie worden de gefragmenteerde bestanden en mappen samengevoegd op de vaste schijf zodat het systeem efficiënter wordt gebruikt.

U gebruikt Schijfdefragmentatie als volgt:

1. Selecteer **Start > Alle programma's > Bureau-accessoires > Systeemwerkset > Schijfdefragmentatie**.
2. Klik op **Nu defragmenteren**.

 **OPMERKING:** Windows® bevat de functie Gebruikersaccountbeheer om de beveiliging van uw computer te verbeteren. Mogelijk wordt u om uw toestemming of wachtwoord gevraagd bij taken als het installeren van applicaties, het uitvoeren van hulpprogramma's of het wijzigen van Windows-instellingen. Raadpleeg de online Help van Windows voor meer informatie.

Raadpleeg voor meer informatie de online help voor Schijfdefragmentatie.

## Schijfopruiming gebruiken

Met Schijfopruiming wordt op de vaste schijf gezocht naar overbodige bestanden, die u veilig kunt verwijderen om schijfruimte vrij te maken, zodat de computer efficiënter werkt.

U gebruikt Schijfopruiming als volgt:

1. Selecteer **Start > Alle programma's > Bureau-accessoires > Systeemwerkset > Schijfopruiming**.
2. Volg de instructies op het scherm.

## 5 Vaste schijf vervangen

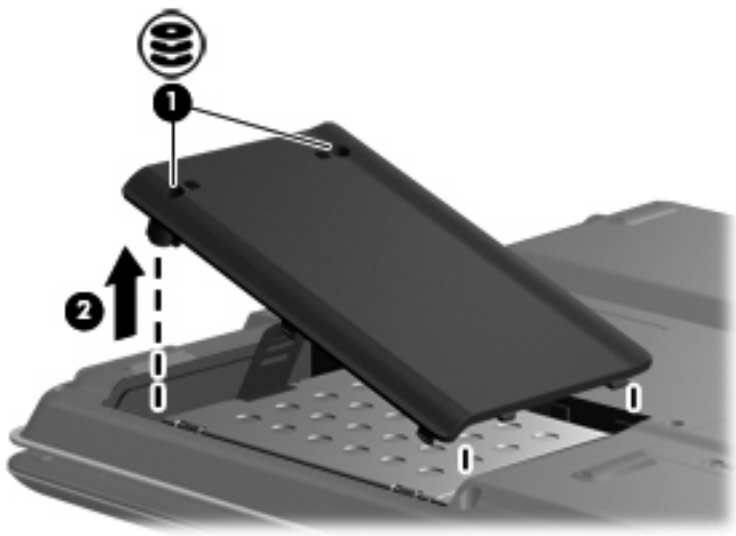
△ **VOORZICHTIG:** Neem de volgende richtlijnen in acht om te voorkomen dat gegevens verloren gaan of het systeem vastloopt:

Sluit de computer af voordat u de vaste schijf uit de vaste-schijfruimte verwijdert. Verwijder de vaste schijf niet wanneer de computer aanstaat, of de computer zich in de slaapstand of hibernationstand bevindt.

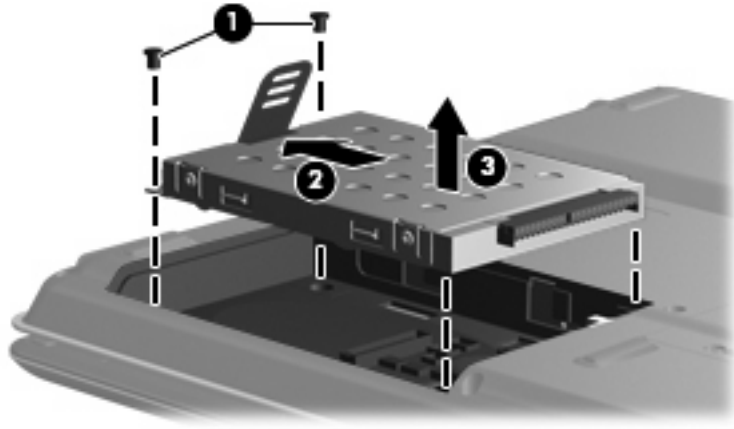
Als u niet weet of de computer is uitgeschakeld of in de hibernationstand staat, zet u de computer aan door op de aan/uit-knop te drukken. Sluit de computer vervolgens af via het besturingssysteem.

U verwijdert de vaste schijf als volgt:

1. Sla uw werk op.
2. Schakel de computer uit en sluit het beeldscherm.
3. Ontkoppel alle randapparatuur die op de computer is aangesloten.
4. Haal de stekker van het netsnoer uit het stopcontact.
5. Leg de computer ondersteboven op een vlakke ondergrond.
6. Verwijder de accu uit de computer.
7. Draai, met de vaste-schijfruimte naar u toe gericht, de twee schroeven van het afdekplaatje van de vaste schijf los **(1)**.
8. Verwijder het afdekplaatje van de vaste schijf **(2)**.

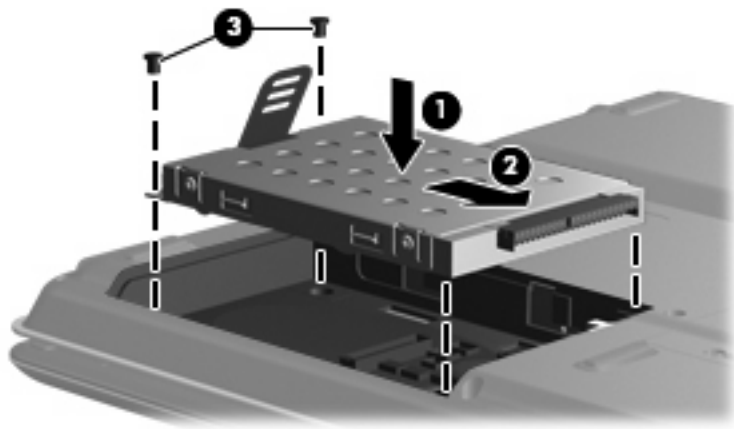


9. Verwijder de twee schroeven van de vaste schijf (1).
10. Maak de vaste schijf (2) los door deze naar links te schuiven.
11. Til de vaste schijf (3) uit de computer.



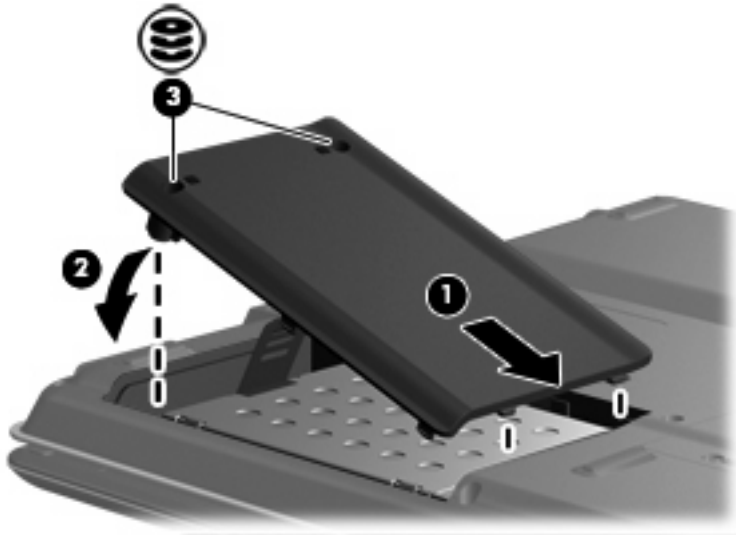
U installeert een vaste schijf als volgt:

1. Laat de vaste schijf in de vaste-schijfruimte zakken (1).
2. Schuif de vaste schijf in de richting van de vaste-schijfconnector (2) totdat de schijf goed op zijn plaats zit.
3. Breng de twee schroeven van de vaste schijf (3) weer aan.



4. Plaats het afdekplaatje van de vaste schijf met de lipjes (1) in de uitsparingen in de computer.
5. Sluit het afdekplaatje (2).

6. Draai de twee schroeven van het afdekplaatje van de vaste schijf vast (3).





---

# Index

## C

Cd  
    plaatsen 4  
    verwijderen 5  
Cd-drive 3

## D

Dvd  
    plaatsen 4  
    verwijderen 5  
Dvd-drive 3

## L

Luchthavenbeveiliging 2

## O

Onderhoud  
    schijfdefragmentatie 7  
    schijfopruiming 7  
Optische schijf  
    plaatsen 4  
    verwijderen 5  
Optische-schijfeenheid 3

## S

Schijfdefragmentatie, software 7  
Schijfeenheden  
    onderhoud 2  
    optisch 3  
    vaste 8, 9  
    *Zie ook* Vaste schijf, Optische-  
    schijfeenheid  
Schijfopruiming, software 7  
Software  
    schijfdefragmentatie 7  
    schijfopruiming 7

## V

Vaste schijf  
    installeren 9

    vervangen 8  
    verwijderen 8  
Vaste schijf, prestaties 7  
Vaste-schijfeenheid  
    installeren 9  
    vervangen 8  
    verwijderen 8

