

Asemat

Käyttöopas

© Copyright 2007 Hewlett-Packard
Development Company, L.P.

Windows on Microsoft Corporationin
Yhdysvalloissa rekisteröity tavaramerkki.

Tässä olevat tiedot voivat muuttua ilman
ennakkoilmoitusta. Ainoat HP:n tuotteita ja
palveluja koskevat takuut mainitaan erikseen
kyseisten tuotteiden ja palveluiden mukana
toimitettavissa takuehdoissa. Tässä
aineistossa olevat tiedot eivät oikeuta
lisätakuisiin. HP ei vastaa tässä esiintyvistä
mahdollisista teknisistä tai toimituksellisista
virheistä tai puutteista.

Ensimmäinen painos: heinäkuu 2007

Asiakirjan osanumero: 446620-351

Tuotetta koskeva ilmoitus

Tässä oppaassa on tietoja ominaisuuksista, jotka ovat yhteisiä useimmille malleille. Oma tietokoneesi ei välttämättä sisällä kaikkia näitä ominaisuuksia.

Sisällysluettelo

1 Asennettujen asemien tunnistaminen

2 Asemien käsitteleminen

3 Optisen aseman käyttäminen

Optisen (CD- tai DVD-) levyn asettaminen asemaan	4
Optisen (CD- tai DVD-) levyn poistaminen	5
Kun levykelkka avautuu	5
Kun levykelkka ei avadu	5

4 Kiintolevyn suorituskyvyn parantaminen


Levyn eheytyksen käyttäminen	7
Levyn uudelleenjärjestämisen käyttäminen	7

5 Kiintolevyn vaihtaminen

Hakemisto	11
-----------------	----

1 Asennettujen asemien tunnistaminen

Saat näkyviin järjestelmään asennetut asemat valitsemalla **Käynnistä > Tietokone**.

 **HUOMAUTUS:** Windows® käyttää käyttäjätilien hallintatoimintoa parantaakseen tietokoneen suojausta. Sinulta voidaan pyytää lupaa tai salasanaa tehtävien suorittamiseen, kuten sovellusten asentamiseen, apuohjelmien suorittamiseen tai Windowsin asetusten muuttamiseen. Lisätietoja on Windowsin Ohjeessa.

2 Asemien käsitleminen

Asemat ovat tietokoneen herkkiä osia, joita on käsiteltävä varovasti. Tutustu seuraaviin varoituksiin, ennen kuin käsittelet asemia. Lisävaroituksia on annettu niiden toimenpiteiden kohdalla, joita ne koskevat.

- △ **VAROITUS:** Tietokoneen tai aseman vahingoittumisen ja henkilökohtaisten tai muiden tärkeiden tietojen menettämisen riskiä voi pienentää noudattamalla seuraavia varotoimenpiteitä:

Siirrä tietokone lepotilaan ja anna näytön tyhjäntyä, ennen kuin siirrät tietokoneen tai ulkoisen kiintolevyaseman.

Ennen kuin alat käsitellä asemaa, pura staattinen sähkövaraus koskettamalla aseman maalaamatonta metallipintaa.

Älä koske siirrettävän aseman tai tietokoneen liittimiin.

Käsittele asemaa varovasti. Älä pudota asemaa äläkä aseta sen päälle mitään esineitä.

Sammuta tietokone ennen kuin irrotat kiintolevyaseman tai kiinnität sen paikalleen. Jos et ole varma siitä, onko tietokone sammutettu, lepotilassa vai horrostilassa, käynnistä tietokone ja sammuta se sitten käyttöjärjestelmän kautta.

Älä käytä liikaa voimaa, kun työnnät aseman levyasemapaikkaan.

Älä käytä tietokoneen näppäimistöä tai siirrä tietokonetta, kun optinen asema kirjoittaa tietoja levyille. Tärinä voi häiritä tiedostojen tallennusta.

Kun akkua käytetään tietokoneen ainoana virtalähteenä, varmista ennen tallentamista, että akun lataus on riittävä.

Älä altista asemaa ääriämpötiloille tai kosteudelle.

Älä altista asemaa nesteille. Älä käytä aseman puhdistuksessa puhdistussuihkeita.

Poista tallennusväline levyasemasta, ennen kuin poistat aseman asemapaikasta tai otat aseman mukaan matkalle sekä ennen aseman kuljettamista tai varastointia.

Jos asema on lähetettävä postitse tai muun kuljetuspalvelun välityksellä, pakkaa se kuplapakkaukseen tai muuhun soveltuvaan suojapakkaukseen ja merkitse paketti helposti särkyvän lähetyksen tunnuksella (Helposti särkyvä).

Älä altista levyasemaa magneettikentille. Magneettikenttiä synnyttävät esimerkiksi lentokentillä käytetyt metallinpaljastimet. Käsimatkatavaroiden tutkimiseen lentokentillä käytettävät turvalaitteet, esimerkiksi liukuhihat, toimivat magneettikenttien sijasta röntgensäteillä, joista ei ole haittaa kiintolevyille.

3 Optisen aseman käyttäminen

Optiset asemat, kuten DVD-ROM-asema, tukevat optisten levyjen (DVD ja CD) käyttöä. Näille levyille voit tallentaa tietoa säilytystä tai kuljetusta varten, ja niiltä voit kuunnella musiikkia tai katsella elokuvia. DVD-levyjen tallennuskapasiteetti on suurempi kuin CD-levyjen.

Optiset asemat voivat lukea tietoja seuraavassa taulukossa esitetyiltä optisilta tallennusvälineiltä, ja tietyt mallit voivat myös kirjoittaa niille.

Optisen aseman tyyppi	CD- ja DVD-levyjen lukeminen	CD-RW-levyille kirjoittaminen	DVD ±RW/R -levyille kirjoittaminen	DVD +R DL -levyille kirjoittaminen	DVD-RAM-levyille kirjoittaminen
DVD- ja CD-RW-yhdistelmäasema	Kyllä	Kyllä	Ei	Ei	Ei
8X DVD±RW SuperMulti -asema, jossa on kaksikerroksisten levyjen tuki	Kyllä	Kyllä	Kyllä	Kyllä	Kyllä

HUOMAUTUS: Tietokone ei välttämättä tue kaikkia lueteltuja optisia asemia. Kaikkia tuettuja optisia asemia ei välttämättä ole lueteltu.


△ **VAROITUS:** Älä käynnistä lepotilaa tai horrostitilaa tallennusvälineen käytön aikana, koska äänen ja videokuvan laatu voi heiketä, tietoja voi hävitä tai ääni tai videokuva voi hävitä kokonaan.

Jos lepotila tai horrostitila käynnistetään levyn toiston aikana, seuraavat ongelmat ovat mahdollisia:

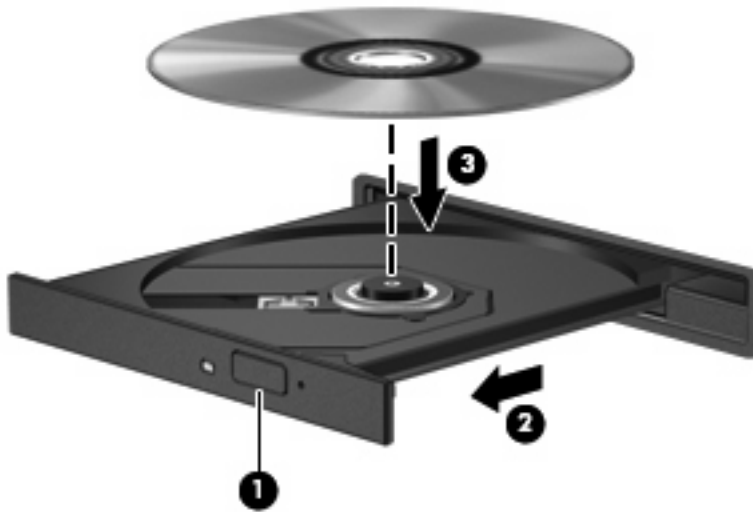
- Toisto voi keskeytyä.
- Voit joutua käynnistämään CD- tai DVD-levyn uudestaan, jos haluat jatkaa äänitiedoston kuuntelua tai videotiedoston katselua.

Optisen (CD- tai DVD-) levyn asettaminen asemaan


1. Käynnistä tietokone.
2. Avaa levykelkka painamalla aseman etulevyssä olevaa vapautuspainiketta (1).
3. Vedä kelkka (2) ulos.
4. Pidä kiinni levyn reunoista. Älä kosketa levyn tasaisia pintoja. Aseta levy levykelkassa olevaan pyörittimeen nimikepuoli ylöspäin.

 **HUOMAUTUS:** Jos levykelkka ei ole kokonaan ulkona, kohdista levy varovasti levykelkassa olevaan pyörittimeen kallistamalla levyä.

5. Paina levy (3) varovasti levykelkassa olevaan pyörittimeen siten, että se napsahtaa paikalleen.



6. Sulje levykelkka.


 **HUOMAUTUS:** Kun olet asettanut levyn asemaan, on normaalia, että vähään aikaan ei tapahdu mitään. Jos mediasoitinta ei ole valittu, näyttöön tulee Automaattinen käynnistys -valintaikkuna, jossa käyttäjää pyydetään valitsemaan tietovälineen sisällön käyttötapa.

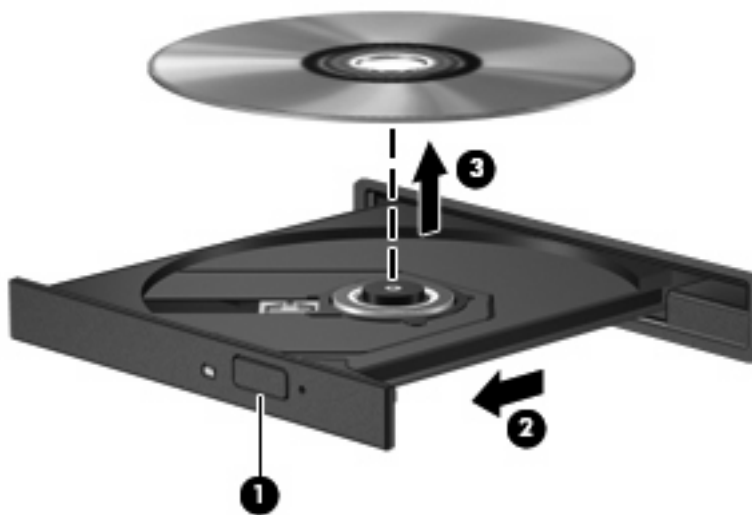
Optisen (CD- tai DVD-) levyn poistaminen

Voit poistaa levyn kahdella tavalla sen mukaan, avautuuko levykelkka normaalisti vai ei.

Kun levykelkka avautuu

1. Vapauta levykelkka painamalla levyaseman etulevyssä olevaa vapautuspainiketta **(1)** ja vedä sitten levykelkkaa **(2)** varovasti ulospäin, kunnes se pysähtyy.
2. Poista levy **(3)** levykelkasta painamalla pyöritintä varovasti samalla, kun nostat levyä ulkoreunasta. Pidä kiinni levyn reunoista äläkä kosketa levyn tasaisia pintoja.

 **HUOMAUTUS:** Jos levykelkka ei ole kokonaan ulkona, kallista levyä varovasti, kun poistat sen.




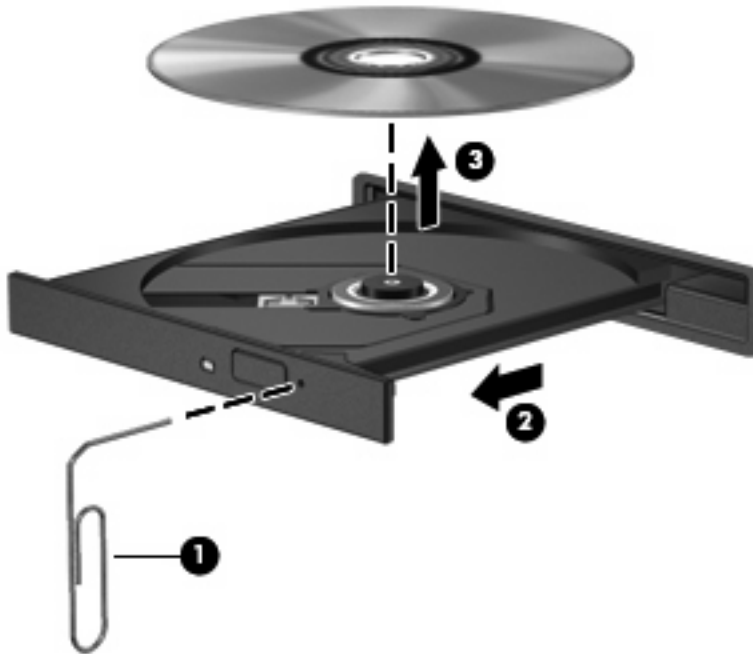
3. Sulje levykelkka ja aseta levy suojakoteloon.

Kun levykelkka ei avadu

1. Työnnä paperiliittimen pää **(1)** aseman etulevyssä olevaan vapautusaukkoon.
2. Työnnä paperiliitintä varovasti sisäänpäin, kunnes kelkka vapautuu. Vedä sitten kelkkaa **(2)** ulospäin, kunnes se pysähtyy.

3. Poista levy (3) levykelkasta painamalla pyöritintä varovasti samalla, kun nostat levyä ulkoreunasta. Pidä kiinni levyn reunoista äläkä kosketa levyn tasaisia pintoja.

 **HUOMAUTUS:** Jos levykelkka ei ole kokonaan ulkona, kallista levyä varovasti, kun poistat sen.



4. Sulje levykelkka ja aseta levy suojakoteloon.


4 Kiintolevyn suorituskyvyn parantaminen

Levyn eheytyksen käyttäminen

Kun tietokonetta käytetään, kiintolevyllä olevat tiedostot pirstoutuvat. Levyn eheytykseen yhdistää kiintolevyn pirstoutuneet tiedostot ja kansiot ja tehostaa siten järjestelmän toimintaa.

Levyn eheytykseen käynnistetään seuraavasti:

1. Valitse **Käynnistä > Kaikki ohjelmat > Apuohjelmat > Järjestelmätyökalut > Levyn eheytykseen**.
2. Valitse **Eheytykseen**.

 **HUOMAUTUS:** Windowsin® sisältämä käyttäjätilien hallintaominaisuus parantaa tietokoneen suojausta. Järjestelmä saattaa kysyä käyttöoikeuksia tai salasanaa tiettyjen tehtävien, kuten sovellusten asentamisen, ohjelmien suorittamisen tai Windows-asetusten muuttamisen yhteydessä. Lisätietoja on Windowsin online-ohjeessa.

Lisätietoja on Levyn eheytyksen käytönaikaisessa ohjeessa.

Levyn uudelleenjärjestämisen käyttäminen

Kun levy järjestetään uudelleen, levyn uudelleenjärjestämisohjelma etsii kiintolevyllä tarpeettomat tiedostot, jotka poistamalla voit vapauttaa levytilaa ja tehostaa siten tietokoneen toimintaa.

Levyn uudelleenjärjestäminen käynnistetään seuraavasti:

1. Valitse **Käynnistä > Kaikki ohjelmat > Apuohjelmat > Järjestelmätyökalut > Levyn uudelleenjärjestäminen**.
2. Noudata näyttöön tulevia ohjeita.

5 Kiintolevyn vaihtaminen

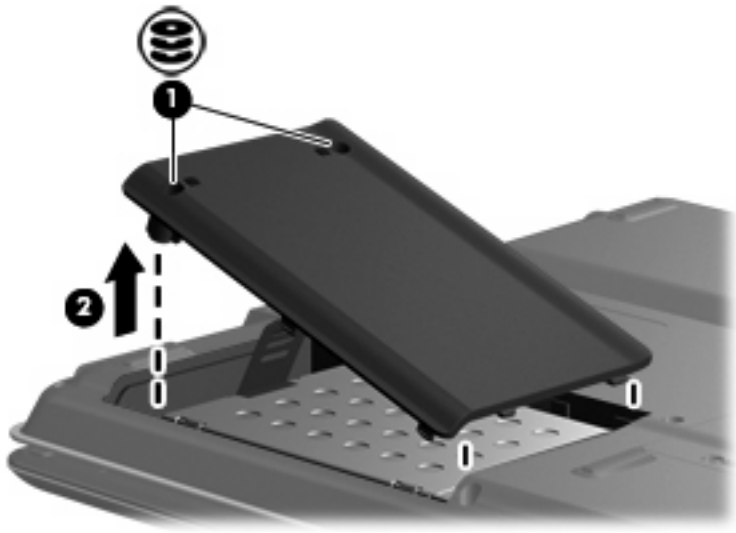
△ **VAROITUS:** Voit estää tietojen menettämisen ja järjestelmän lukittumisen seuraavasti:

Sammuta tietokone ennen kuin poistat kiintolevyn kiintolevy paikasta. Älä poista kiintolevyä, kun tietokone on käynnissä, lepotilassa tai horrostilassa.

Jos et ole varma, onko tietokone sammutettu tai onko se horrostilassa, käynnistä tietokone painamalla virtapainiketta. Sammuta sitten tietokone käyttöjärjestelmän sammutustoiminnolla.

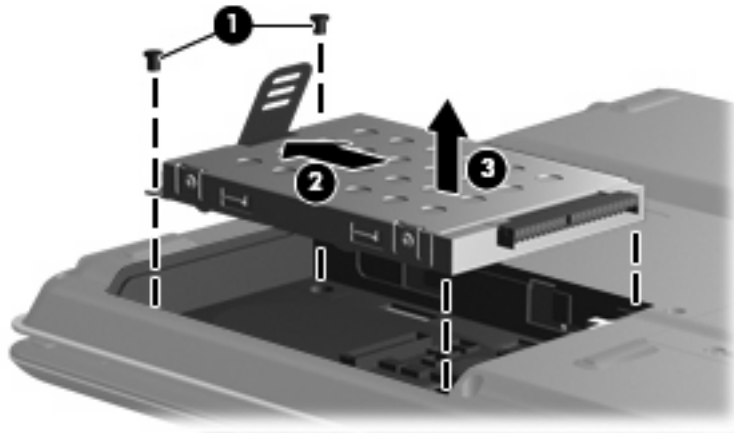
Poista kiintolevy seuraavasti:

1. Tallenna työtiedostot.
2. Sammuta tietokone ja sulje näyttö.
3. Irrota kaikki tietokoneeseen liitetyt ulkoiset laitteet.
4. Irrota virtajohto pistorasiasta.
5. Käännä tietokone ylösalaisin tasaisella alustalla.
6. Irrota akku tietokoneesta.
7. Kun kiintolevy paikka on itseesi päin, irrota kiintolevyn kannen kaksi ruuvia (1).
8. Nosta kiintolevyn kantta pois päin tietokoneesta (2).



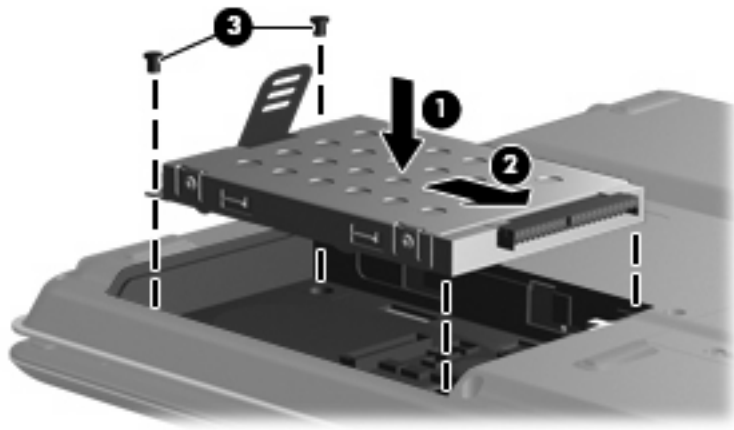
9. Irrota kiintolevyn kaksi kiinnikeruuvia (1).

10. Irrota kiintolevy (2) työntämällä sitä vasemmalle.
11. Nosta kiintolevy poispäin tietokoneesta (3).



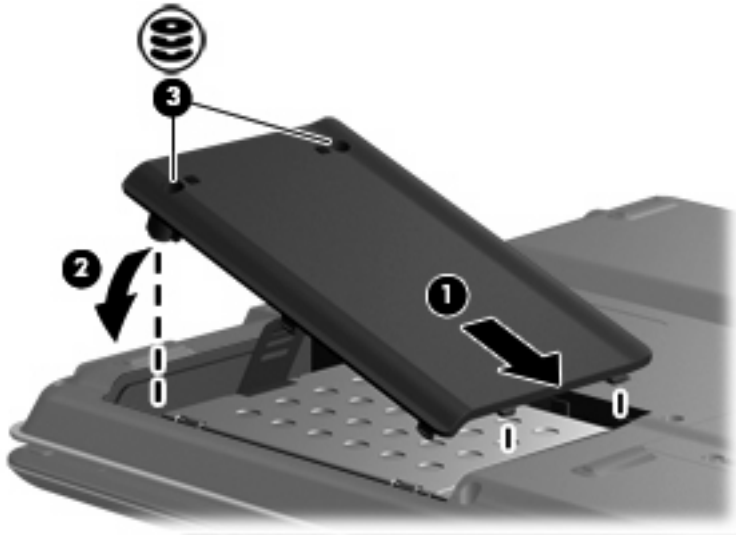
Asenna kiintolevy seuraavasti:

1. Aseta kiintolevyasema kiintolevy paikkaan (1).
2. Työnnä kiintolevyasemaa kiintolevyliitintä (2) kohti, kunnes asema asettuu paikalleen.
3. Aseta kiintolevyn kaksi kiinnikeruuvia (3) takaisin paikoilleen.



4. Aseta kiintolevyn kannen kielekkeet (1) tietokoneessa olevia koloja vasten.
5. Sulje kansi (2).

6. Kiristä kiintolevyn kannen kaksi ruuvia (3).



Hakemisto

A

asemat

kiintolevy 8, 9

käsitleminen 2

optinen 3

Katso myös kiintolevy, optinen
asema

C

CD

asettaminen asemaan 4

poistaminen 5

CD-asema 3

D

DVD

asettaminen asemaan 4

poistaminen 5

DVD-asema 3

K

kiintolevy

asentaminen 9

poistaminen 8

vaihtaminen 8

kiintolevyasema

asentaminen 9

poistaminen 8

vaihtaminen 8

kunnossapito

levyn eheytytys 7

levyn

uudelleenjärjestäminen 7

L

lentokenttien turvalaitteet 2

levyn eheytytys -ohjelmisto 7

levyn suorituskyky 7

levyn uudelleenjärjestämis-
ohjelmisto 7

O

ohjelmisto

levyn eheytytys 7

levyn

uudelleenjärjestäminen 7

optinen asema 3

optinen levy

asettaminen asemaan 4

poistaminen 5

