

Unidades

Guía del usuario

© Copyright 2007 Hewlett-Packard
Development Company, L.P.

Windows es una marca comercial registrada
de Microsoft Corporation en los Estados
Unidos.

La información contenida en el presente
documento está sujeta a cambios sin previo
aviso. Las únicas garantías para los
productos y servicios de HP están
estipuladas en las declaraciones expresas
de garantía que acompañan a dichos
productos y servicios. La información
contenida en este documento no debe
interpretarse como una garantía adicional.
HP no se responsabilizará por errores
técnicos o de edición ni por omisiones
contenidas en el presente documento.

Primera edición: julio de 2007

Número de referencia del documento:
446620-E51

Aviso del producto

Esta guía del usuario describe los recursos que son comunes a la mayoría de los modelos. Algunos recursos pueden no encontrarse disponibles en su equipo.

Tabla de contenido

1 Identificación de unidades instaladas

2 Manipulación de unidades

3 Uso de una unidad óptica

Inserción de un disco óptico (CD o DVD)	4
Extracción de un disco óptico (CD o DVD)	5
Cuando la bandeja para medios abre	5
Cuando la bandeja para medios no abre	5

4 Mejoría del rendimiento de la unidad de disco duro


Utilización del Desfragmentador de disco	7
Utilización del Liberador de espacio en disco	7

5 Sustitución de la unidad de disco duro

Índice	11
--------------	----

1 Identificación de unidades instaladas

Para ver las unidades instaladas en el equipo, seleccione **Inicio > Equipo**.

 **NOTA:** Windows® incluye la función Control de cuentas de usuario para mejorar la seguridad de su equipo. Es posible que se le solicite su permiso o se le pida su contraseña para tareas como la instalación de aplicaciones, la ejecución de utilidades o el cambio de las configuraciones de Windows. Consulte la Ayuda de Windows para obtener más información.

2 Manipulación de unidades

Las unidades son componentes frágiles del equipo que deben manipularse con cuidado. Consulte las siguientes precauciones antes de manipular las unidades. Se incluyen precauciones adicionales con los procedimientos a los cuales se aplican.

△ **PRECAUCIÓN:** Para reducir el riesgo de daños al equipo, a la unidad o pérdida de información, observe estas medidas de precaución:

Antes de trasladar un equipo o una unidad de disco duro externa, inicie la suspensión y espere hasta que la pantalla se ponga en blanco.

Antes de manipular una unidad, descargue la electricidad estática tocando la superficie metálica sin pintura de la unidad.

No toque las patas de los conectores de la unidad extraíble o del equipo.

Manipule la unidad con cuidado; no la deje caer ni la presione.

Antes de extraer o insertar una unidad de disco duro, apague el equipo. Si no está seguro de si el equipo está apagado, en estado de suspensión o en hibernación, enciéndalo y luego apáguelo a través del sistema operativo.

No use fuerza excesiva al insertar las unidades en el compartimento para unidades.

No escriba en el teclado ni mueva el equipo mientras la unidad óptica está grabando un disco. El proceso de grabación es sensible a las vibraciones.

Cuando la batería es la única fuente de alimentación, antes de grabar en un medio asegúrese de que tenga carga suficiente.

Evite exponer la unidad a temperaturas o humedad extremas.

Evite exponer la unidad a líquidos. No rocíe la unidad con productos de limpieza.

Retire el medio de la unidad antes de extraer la unidad de su compartimento o antes de viajar, transportar o almacenar una unidad.

Si es necesario enviar por correo una de las unidades, colóquela en un paquete de envío con acolchado de burbujas o algún otro tipo de material de empaque de protección y ponga un rótulo que diga "FRÁGIL".

Evite exponer la unidad a campos magnéticos. Los dispositivos de seguridad con campos magnéticos incluyen los dispositivos detectores y los sensores de seguridad de los aeropuertos. Los dispositivos de seguridad que se emplean en los aeropuertos para examinar el equipaje de mano, como las cintas transportadoras, utilizan rayos X en lugar de campos magnéticos, lo cual no provoca daños en las unidades.

3 Uso de una unidad óptica

Las unidades ópticas, como por ejemplo la unidad de DVD-ROM, son compatibles con los discos ópticos (CD y DVD). Estos discos almacenan o transportan información y reproducen música y películas. Los DVD tienen una mayor capacidad de almacenamiento que los CD.

Las unidades ópticas pueden leer medios ópticos y algunos modelos también pueden escribir en medios ópticos, según se describe en la siguiente tabla.

Tipo de unidad óptica	Lee unidades de CD y DVD-ROM	Graba en unidades de CD-RW	Graba en unidades de DVD ±RW/R	Graba en unidades de DVD +R DL	Graba en unidades de DVD-RAM
Unidad combinada DVD y CD-RW	Sí	Sí	No	No	No
DVD±RW SuperMulti Drive de 8X que admite doble capa	Sí	Sí	Sí	Sí	Sí

NOTA: Es posible que su equipo no sea compatible con algunas de las unidades ópticas enumeradas. Puede ser que las unidades no incluyan todas las unidades ópticas admitidas.


△ **PRECAUCIÓN:** Para evitar la posible degradación de audio y vídeo o la pérdida de funciones de audio o vídeo, no active la suspensión ni la hibernación mientras lee o graba en un CD o un DVD.

Si activa accidentalmente la suspensión o la hibernación durante la reproducción de un disco, es posible que experimente lo siguiente:

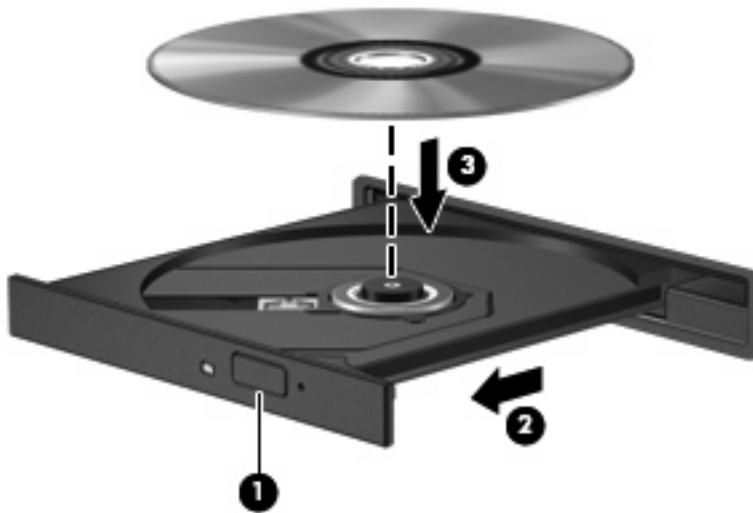
- Es posible que se detenga la reproducción.
- Es posible que tenga que reiniciar el CD o DVD para reanudar la reproducción de audio y vídeo.

Inserción de un disco óptico (CD o DVD)


1. Encienda el equipo.
2. Presione el botón de liberación (1) que se encuentra en la parte frontal de la unidad para liberar la bandeja para medios.
3. Extraiga la bandeja (2).
4. Sujete el disco por los bordes para evitar el contacto con las superficies planas y colóquelo en el eje de la bandeja con la etiqueta hacia arriba.

 **NOTA:** Si la bandeja no está completamente accesible, incline el disco cuidadosamente para posicionarlo sobre el eje.

5. Presione suavemente el disco (3) hacia abajo en el eje de la bandeja hasta que encaje en la posición correcta.



6. Cierre la bandeja para medios.


 **NOTA:** Después de insertar un disco, es normal que el equipo haga una breve pausa. Si no ha seleccionado un reproductor de medios, se abrirá un cuadro de diálogo de Reproducción automática. Se le solicitará que seleccione cómo desea utilizar el contenido de los medios.

Extracción de un disco óptico (CD o DVD)

Hay dos formas de extraer un disco, dependiendo de que la bandeja para medios abra normalmente o no.

Cuando la bandeja para medios abre

1. Presione el botón de liberación **(1)** que se encuentra en la parte frontal de la unidad con el fin de liberar la bandeja para medios y, a continuación, tire con suavidad de la bandeja **(2)** hacia afuera hasta que se detenga.
2. Extraiga el disco **(3)** de la bandeja ejerciendo una suave presión en el eje mientras levanta el disco sujetándolo por los bordes exteriores sin tocar las superficies planas.

 **NOTA:** Si la bandeja para medios no está completamente accesible, incline cuidadosamente el disco mientras lo extrae.




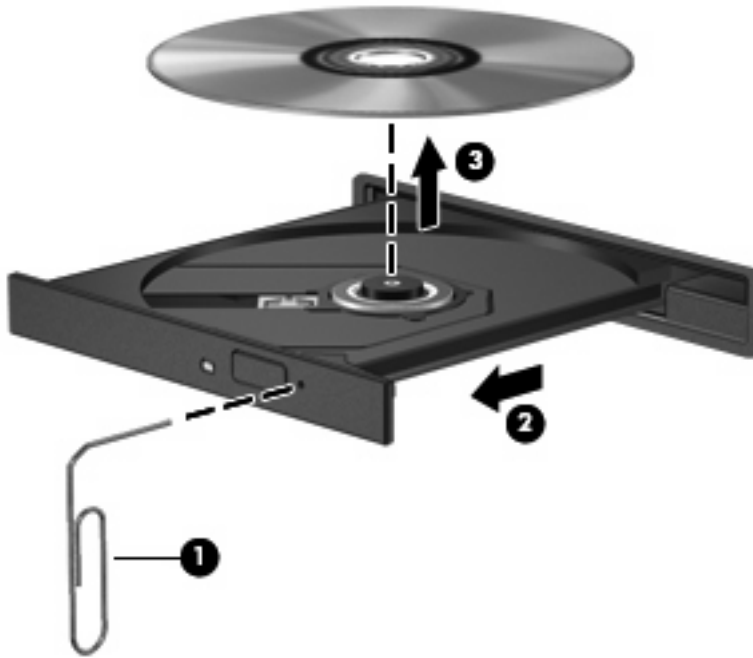
3. Cierre la bandeja para medios y coloque el disco en un estuche de protección.

Cuando la bandeja para medios no abre

1. Inserte el extremo de un clip **(1)** en el acceso de liberación de la parte frontal de la unidad.
2. Presione con suavidad el clip hasta que la bandeja quede liberada y luego tire de ella hacia afuera **(2)** hasta que se detenga.

3. Extraiga el disco (3) de la bandeja ejerciendo una suave presión en el eje mientras levanta el disco sujetándolo por los bordes exteriores sin tocar las superficies planas

 **NOTA:** Si la bandeja para medios no está completamente accesible, incline cuidadosamente el disco mientras lo extrae.



4. Cierre la bandeja para medios y coloque el disco en un estuche de protección.


4 Mejoría del rendimiento de la unidad de disco duro

Utilización del Desfragmentador de disco

Al hacer uso del equipo, los archivos de la unidad de disco duro se fragmentan. El Desfragmentador de disco consolida los archivos y las carpetas fragmentados en la unidad de disco duro para que el sistema funcione con más eficiencia.

Para ejecutar el Desfragmentador de disco:

1. Seleccione **Inicio > Todos los programas > Accesorios > Herramientas del sistema > Desfragmentador de disco.**
2. Haga clic en **Desfragmentar ahora.**

 **NOTA:** Windows® incluye el recurso Control de cuentas de usuario para mejorar la seguridad de su equipo. Es posible que se le solicite su permiso o contraseña para tareas como la instalación de aplicaciones, ejecución de utilidades o alteración de configuraciones de Windows. Consulte la ayuda en línea de Windows para obtener más información.

Para obtener información adicional, acceda a la Ayuda en línea del Desfragmentador de disco.

Utilización del Liberador de espacio en disco

El Liberador de espacio en disco busca los archivos innecesarios en la unidad de disco duro que el usuario puede eliminar con seguridad para liberar espacio en el disco y lograr que el equipo funcione de forma más eficiente.

Para ejecutar el Liberador de espacio en disco:

1. Seleccione **Inicio > Todos los programas > Accesorios > Herramientas del sistema > Liberador de espacio en disco.**
2. Siga las instrucciones que aparecen en la pantalla.

5 Sustitución de la unidad de disco duro

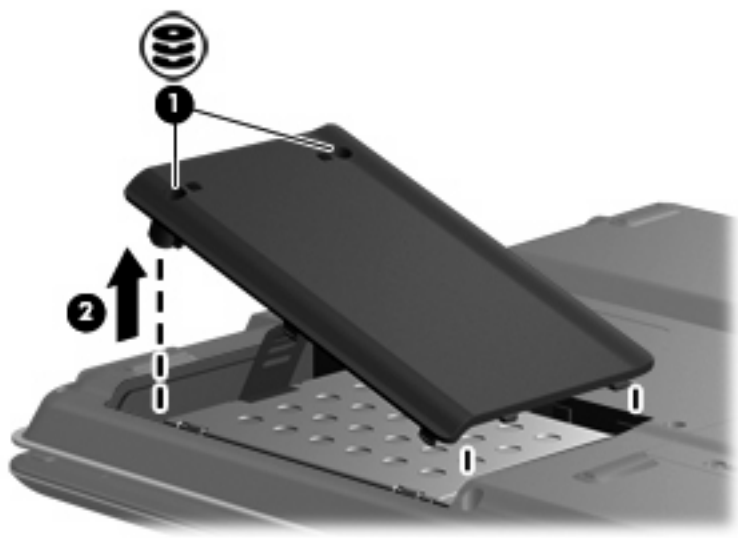
△ **PRECAUCIÓN:** Para evitar la pérdida de información o que no responda el sistema:

Apague el equipo antes de extraer la unidad de disco duro del compartimento. No extraiga el disco duro mientras el equipo esté encendido, en estado de suspensión o en hibernación.

Si no está seguro de si el equipo está apagado o en hibernación, encienda el equipo presionando el botón de alimentación. A continuación, apáguelo a través del sistema operativo.

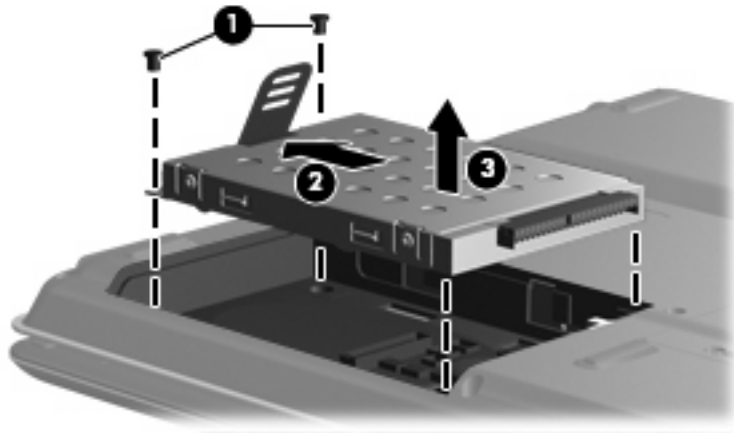
Para extraer la unidad de disco duro:

1. Guarde su trabajo.
2. Apague el equipo y cierre la pantalla.
3. Desconecte todos los dispositivos externos conectados al equipo.
4. Desconecte el cable de alimentación de la toma eléctrica de CA.
5. Voltee el equipo sobre una superficie plana.
6. Extraiga la batería del equipo.
7. Con la unidad de disco duro hacia usted, afloje los dos tornillos de la cubierta de la unidad de disco duro (1).
8. Levante la cubierta de la unidad de disco duro del equipo (2).



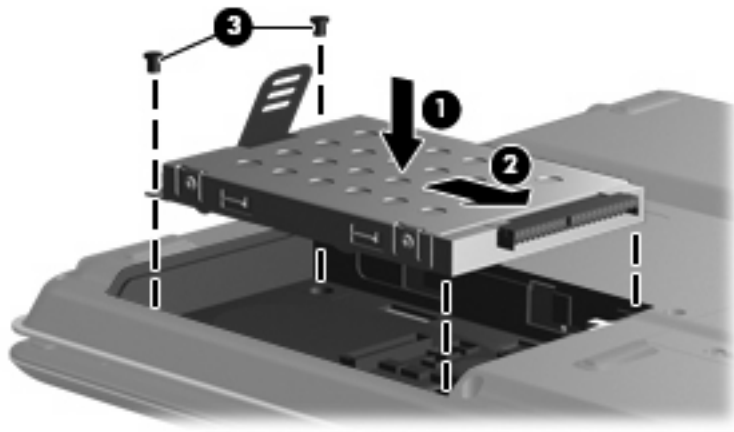
9. Retire los dos tornillos de la unidad de disco duro (1).

10. Desconecte la unidad de disco duro **(2)** deslizando hacia la izquierda.
11. Levante la unidad de disco duro del equipo **(3)**.



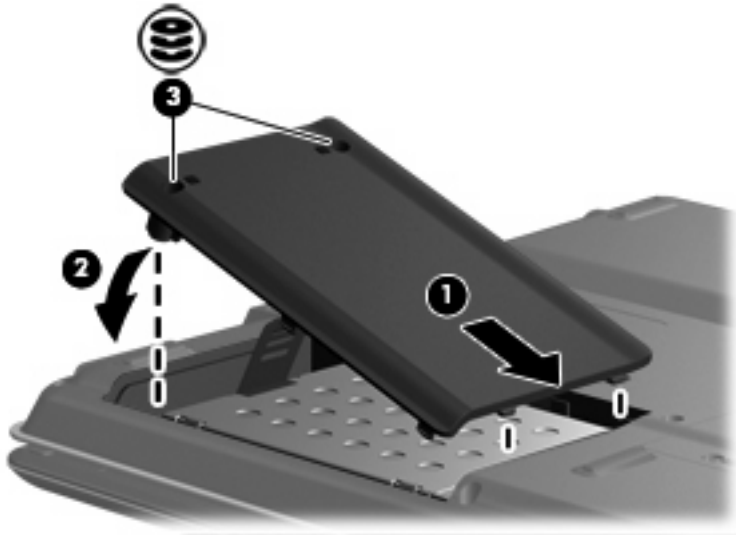
Para instalar una unidad de disco duro:

1. Baje la unidad de disco duro en el compartimento de la unidad de disco duro **(1)**.
2. Deslice la unidad de disco duro hacia el conector de la unidad de disco duro **(2)** hasta que quede completamente encajada.
3. Coloque nuevamente los 2 tornillos del disco duro **(3)**.



4. Alinee las pestañas **(1)** de la cubierta de la unidad de disco duro con las muescas del equipo.
5. Cierre la cubierta **(2)**.

6. Ajuste los 2 tornillos de la cubierta de la unidad de disco duro (3).



Índice

C

CD

- extracción 5
- inserción 4

D

disco óptico

- extracción 5
- inserción 4

dispositivos de seguridad de los aeropuertos 2

DVD

- extracción 5
- inserción 4

unidad de DVD 3

unidades

- cuidado de 2
- hardware 8, 9
- ópticas 3

Consulte también unidad de disco duro, unidad óptica

unidad óptica 3

M

mantenimiento

- Desfragmentador de disco 7
- Liberador de espacio en disco 7

R

rendimiento del disco 7

S

software

- Desfragmentador de disco 7
- Liberador de espacio en disco 7

Software del Desfragmentador de disco 7

Software del Liberador de espacio en disco 7

U

Unidad de CD-ROM 3

unidad de disco duro

- extracción 8
- instalación 9
- sustitución 8

