

Laufwerke

Benutzerhandbuch

© Copyright 2007 Hewlett-Packard
Development Company, L.P.

Windows ist eine eingetragene Marke der Microsoft Corporation in den USA. Bluetooth ist eine Marke ihres Inhabers und wird von Hewlett-Packard Company in Lizenz verwendet.

Hewlett-Packard („HP“) haftet – ausgenommen für die Verletzung des Lebens, des Körpers, der Gesundheit oder nach dem Produkthaftungsgesetz – nicht für Schäden, die fahrlässig von HP, einem gesetzlichen Vertreter oder einem Erfüllungsgehilfen verursacht wurden. Die Haftung für grobe Fahrlässigkeit und Vorsatz bleibt hiervon unberührt. Inhaltliche Änderungen dieses Dokuments behalten wir uns ohne Ankündigung vor. Die Informationen in dieser Veröffentlichung werden ohne Gewähr für ihre Richtigkeit zur Verfügung gestellt. Insbesondere enthalten diese Informationen keinerlei zugesicherte Eigenschaften. Alle sich aus der Verwendung dieser Informationen ergebenden Risiken trägt der Benutzer. Die Garantien für HP Produkte werden ausschließlich in der entsprechenden, zum Produkt gehörigen Garantieerklärung beschrieben. Aus dem vorliegenden Dokument sind keine weiter reichenden Garantieansprüche abzuleiten.

Erste Ausgabe: Juli 2007

Teilenummer des Dokuments: 446620-041

ProduktHinweis

In diesem Benutzerhandbuch werden die Funktionen beschrieben, die von den meisten Modellen unterstützt werden. Einige Funktionen sind auf Ihrem Computer möglicherweise nicht verfügbar.

Inhaltsverzeichnis

1 Erkennen der installierten Laufwerke

2 Handhaben von Laufwerken

3 Verwenden eines optischen Laufwerks

Einlegen einer optischen Disc (CD oder DVD)	4
Entnehmen einer optischen Disc (CD oder DVD)	5
Wenn sich das Medienfach normal öffnen lässt	5
Wenn sich das Medienfach nicht normal öffnen lässt	5

4 Erhöhen der Festplattenleistung


Verwenden der Defragmentierung	7
Verwenden der Datenträgerbereinigung	7

5 Austauschen der Festplatte

Index	11
-------------	----

1 Erkennen der installierten Laufwerke

Um die Laufwerke anzuzeigen, die auf dem Computer installiert sind, klicken Sie auf **Start > Computer**.

 **HINWEIS:** In Windows® ist das Merkmal Benutzerkontosteuerung zur Verbesserung der Sicherheit Ihres Computers enthalten. Sie werden möglicherweise aufgefordert, Berechtigungen festzulegen oder ein Kennwort einzugeben, um Aufgaben ausführen zu können, wie das Installieren von Anwendungen, Ausführen von Utilities oder Ändern der Windows Einstellungen. Weitere Informationen dazu finden Sie in der Windows Hilfe.

2 Handhaben von Laufwerken

Laufwerke sind empfindliche Computerkomponenten, die vorsichtig behandelt werden müssen. Beachten Sie die folgenden Hinweise für den Umgang mit Laufwerken. Weitere Warnhinweise finden Sie in den jeweiligen Anleitungen.

△ **ACHTUNG:** Beachten Sie folgende Vorsichtsmaßnahmen, um Computer- oder Laufwerkschäden und den Verlust von Daten zu vermeiden:

Leiten Sie den Energiesparmodus ein, und warten Sie, bis auf dem Display nichts mehr angezeigt wird, bevor Sie einen Computer oder eine externe Festplatte bewegen.

Bevor Sie ein Laufwerk berühren, müssen Sie zunächst die statische Elektrizität entladen, indem Sie die nicht lackierte Metalloberfläche des Laufwerks berühren.

Berühren Sie nicht die Anschlusspins an einem Wechsellaufwerk oder am Computer.

Gehen Sie vorsichtig mit Laufwerken um. Lassen Sie sie nicht fallen, und stellen Sie keine Gegenstände darauf ab.

Schalten Sie den Computer aus, bevor Sie eine Festplatte aus- oder einbauen. Wenn Sie sich nicht sicher sind, ob der Computer ausgeschaltet ist oder sich im Energiesparmodus oder Ruhezustand befindet, schalten Sie ihn zunächst ein, und fahren Sie ihn dann über das Betriebssystem herunter.

Setzen Sie ein Laufwerk nicht mit übermäßiger Kraft in einen Laufwerksschacht ein.

Betätigen Sie nicht die Tastatur des Computers, und verschieben oder transportieren Sie den Computer nicht, während das optische Laufwerk auf eine Disc schreibt. Der Schreibvorgang ist empfindlich gegenüber Erschütterungen.

Wenn der Akku die einzige Stromquelle darstellt, vergewissern Sie sich, dass er ausreichend aufgeladen ist, bevor Sie auf ein Medium schreiben.

Schützen Sie das Laufwerk vor extremen Temperaturen und Feuchtigkeit.

Schützen Sie das Laufwerk vor Flüssigkeiten. Besprühen Sie das Laufwerk nicht mit Reinigungsmitteln.

Nehmen Sie im Laufwerk enthaltene Medien heraus, bevor Sie das Laufwerk aus dem Laufwerksschacht entfernen, es auf Reisen mitnehmen, versenden oder lagern.

Wenn ein Laufwerk per Post versendet werden muss, verpacken Sie es in einer Luftpolster-Versandtasche oder einer vergleichbaren Verpackung, und kennzeichnen Sie die Sendung als „Zerbrechlich“.

Setzen Sie Laufwerke keinen Magnetfeldern aus. Sicherheitseinrichtungen mit Magnetfeldern sind z. B. Sicherheitsschleusen und Handsucher auf Flughäfen. Die Sicherheitseinrichtungen auf Flughäfen, bei denen Handgepäck über ein Förderband läuft, arbeiten mit Röntgenstrahlen statt mit Magnetismus und stellen daher keine Gefahr für das Laufwerk dar.

3 Verwenden eines optischen Laufwerks

Ein optisches Laufwerk, beispielsweise ein DVD-ROM-Laufwerk, unterstützt optische Discs (CDs und DVDs). Diese Discs werden zum Speichern und Transportieren von Daten und zum Wiedergeben von Musik und Filmen verwendet. DVDs besitzen eine höhere Speicherkapazität als CDs.

Optische Laufwerke können Daten von optischen Datenträgern lesen, und bestimmte Modelle können, wie in der folgenden Tabelle beschrieben, optische Datenträger auch beschreiben.

Typ des optischen Laufwerks	Lesezugriff auf CD- und DVD-ROM	Schreibzugriff auf CD-RW	Schreibzugriff auf DVD \pm RW/R	Schreibzugriff auf DVD+R DL	Schreibzugriff auf DVD-RAM
DVD- und CD-RW-Combo-Laufwerk	Ja	Ja	Nein	Nein	Nein
8x DVD \pm RW-SuperMulti-Laufwerk mit Double-Layer-Unterstützung	Ja	Ja	Ja	Ja	Ja


HINWEIS: Einige der hier aufgeführten optischen Laufwerke werden von Ihrem Computer möglicherweise nicht unterstützt. Es sind unter Umständen nicht alle unterstützten optischen Laufwerke aufgeführt.

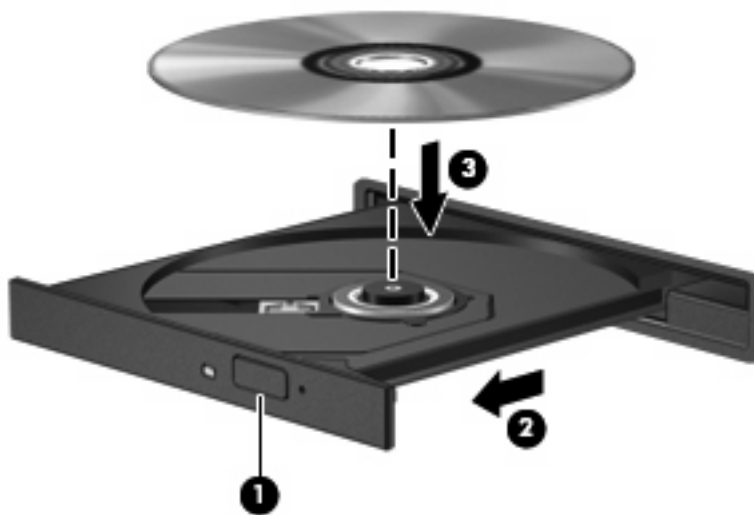
△ **ACHTUNG:** Um eine mögliche Verschlechterung der Bild- und Audiowiedergabe, Datenverlust oder den Verlust der Wiedergabefunktion für Audio- und Videodaten zu vermeiden, sollten Sie während des Lesens oder Beschreibens einer CD oder DVD nicht den Energiesparmodus oder Ruhezustand einleiten.

Wenn der Energiesparmodus oder Ruhezustand während der Wiedergabe einer Disc eingeleitet wird, sind folgende Szenarien möglich:


- Die Wiedergabe kann unterbrochen werden.
- Gegebenenfalls müssen Sie die CD oder DVD neu starten, um die Audio- und Videowiedergabe fortzusetzen.

Einlegen einer optischen Disc (CD oder DVD)

1. Schalten Sie den Computer ein.
 2. Drücken Sie die Auswurf-taste (1) auf der Frontblende des Laufwerks, um das Medienfach zu entriegeln.
 3. Ziehen Sie das Fach (2) heraus.
 4. Fassen Sie die Disc an den Kanten an, um Fingerabdrücke auf den flachen Seiten zu vermeiden, und legen Sie sie mit der beschrifteten Seite nach oben auf die Spindel des Medienfachs.
-
-  **HINWEIS:** Wenn das Medienfach nicht im erforderlichen Maß herausgezogen werden kann, führen Sie die Disc vorsichtig schräg ein und legen sie mittig auf die Spindel.
-
5. Drücken Sie die Disc (3) vorsichtig bis zum Einrasten auf die Spindel im Medienfach.



6. Schließen Sie das Medienfach.


 **HINWEIS:** Eine kurze Pause nach dem Einlegen einer Disc ist normal. Falls Sie keinen Media Player ausgewählt haben, wird das Dialogfeld „AutoPlay“ geöffnet. Legen Sie hier fest, wie der Medieninhalt verwendet werden soll.

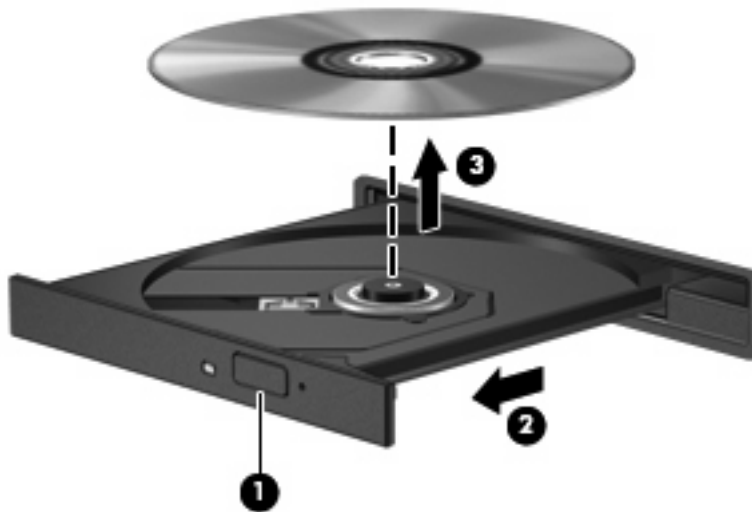
Entnehmen einer optischen Disc (CD oder DVD)

Je nachdem, ob sich das Medienfach normal öffnen lässt, stehen Ihnen zwei Möglichkeiten zum Entnehmen einer Disc zur Verfügung.

Wenn sich das Medienfach normal öffnen lässt

1. Drücken Sie die Auswurf-taste **(1)** auf der Frontblende des Laufwerks, um das Medienfach zu entriegeln, und ziehen Sie es dann vorsichtig heraus **(2)**.
2. Nehmen Sie die Disc **(3)** aus dem Fach, indem Sie sie an den Kanten anfassen und mit leichtem Druck auf die Spindel entfernen. Halten Sie die Disc an den Kanten fest, und vermeiden Sie Fingerabdrücke auf den flachen Seiten.

 **HINWEIS:** Wenn sich das Medienfach nicht vollständig herausziehen lässt, kippen Sie die Disc vorsichtig beim Herausnehmen.




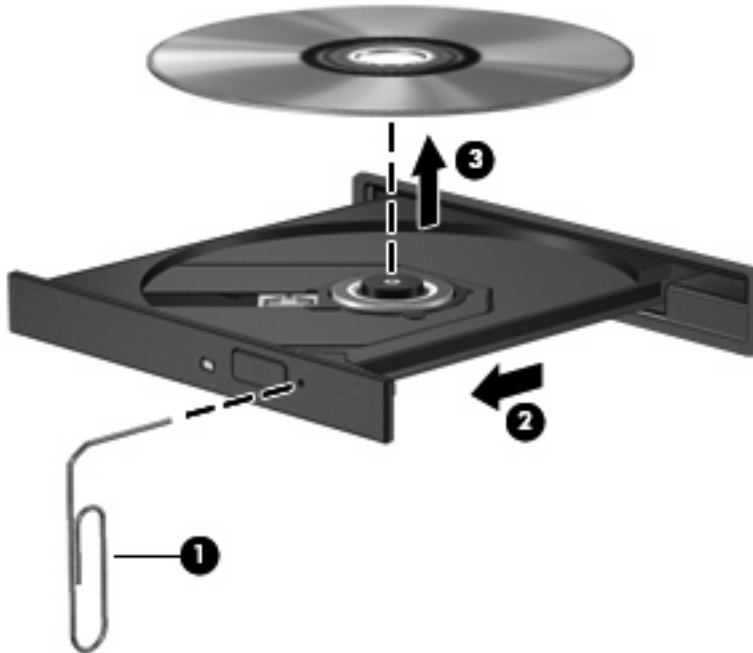
3. Schließen Sie das Medienfach, und bewahren Sie die Disc in einer Schutzhülle auf.

Wenn sich das Medienfach nicht normal öffnen lässt

1. Führen Sie eine aufgebogene Büroklammer **(1)** in die Freigabeöffnung an der Frontblende des Laufwerks ein.
2. Drücken Sie die Büroklammer vorsichtig hinein, bis das Medienfach entriegelt wird, und ziehen Sie es dann vollständig heraus **(2)**.

3. Nehmen Sie die Disc (**3**) aus dem Fach, indem Sie sie an den Kanten anfassen und mit leichtem Druck auf die Spindel entfernen. Halten Sie die Disc an den Kanten fest, und vermeiden Sie Fingerabdrücke auf den flachen Seiten.

 **HINWEIS:** Wenn sich das Medienfach nicht vollständig herausziehen lässt, kippen Sie die Disc vorsichtig beim Herausnehmen.



4. Schließen Sie das Medienfach, und bewahren Sie die Disc in einer Schutzhülle auf.


4 Erhöhen der Festplattenleistung

Verwenden der Defragmentierung

Während Ihrer Arbeit mit dem Computer werden die Dateien auf der Festplatte fragmentiert. Bei der Defragmentierung werden die fragmentierten Dateien und Ordner auf der Festplatte wieder zusammengefügt, damit das System leistungsfähiger wird.

So verwenden Sie die Defragmentierung:

1. Wählen Sie **Start > Alle Programme > Zubehör > Systemprogramme > Defragmentierung**.
2. Klicken Sie auf **Jetzt defragmentieren**.

 **HINWEIS:** Windows® verfügt über eine Funktion zur Benutzerkontosteuerung, um die Sicherheit des Computers zu erhöhen. Sie werden aufgefordert, Ihre Erlaubnis zu erteilen bzw. ein Kennwort einzugeben, wenn Sie z. B. Anwendungen installieren, Dienstprogramme ausführen oder Windows-Einstellungen ändern möchten. Weitere Informationen hierzu finden Sie in der Windows Onlinehilfe.

Weitere Informationen finden Sie in der Online-Hilfe zur Defragmentierung.

Verwenden der Datenträgerbereinigung

Bei der Datenträgerbereinigung wird die Festplatte nach nicht benötigten Dateien durchsucht. Diese können bedenkenlos gelöscht werden, um Platz auf dem Datenträger freizugeben und den Computer leistungsfähiger zu machen.

So verwenden Sie die Datenträgerbereinigung:

1. Wählen Sie **Start > Alle Programme > Zubehör > Systemprogramme > Datenträgerbereinigung**.
2. Folgen Sie den Anleitungen auf dem Bildschirm.

5 Austauschen der Festplatte

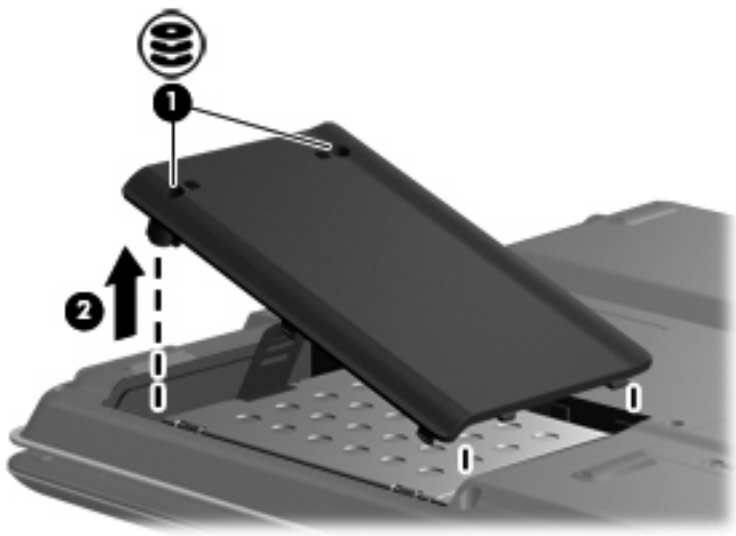
△ **ACHTUNG:** So vermeiden Sie einen Datenverlust und eine Systemblockierung:

Schalten Sie den Computer aus, bevor Sie eine Festplatte aus dem Festplattenschacht entnehmen. Entfernen Sie eine Festplatte nicht, während der Computer eingeschaltet ist oder sich im Energiesparmodus oder Ruhezustand befindet.

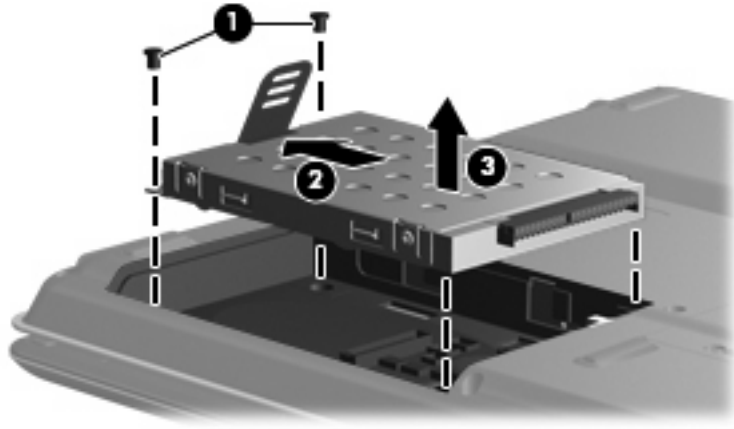
Wenn Sie sich nicht sicher sind, ob der Computer ausgeschaltet ist oder sich im Ruhezustand befindet, schalten Sie ihn durch Drücken der Betriebstaste ein. Fahren Sie ihn dann über das Betriebssystem herunter.

So entfernen Sie die Festplatte:

1. Sichern Sie Ihre Daten.
2. Schalten Sie den Computer aus, und schließen Sie den Bildschirm.
3. Entfernen Sie alle an den Computer angeschlossenen externen Geräte.
4. Trennen Sie das Netzkabel von der Steckdose.
5. Legen Sie den Computer mit der Unterseite nach oben auf eine ebene Fläche.
6. Entfernen Sie den Akku aus dem Computer.
7. Drehen Sie den Computer so, dass der Festplattenschacht zu Ihnen zeigt, und lösen Sie die beiden Schrauben an der Festplattenabdeckung (1).
8. Heben Sie die Festplattenabdeckung vom Computer ab (2).

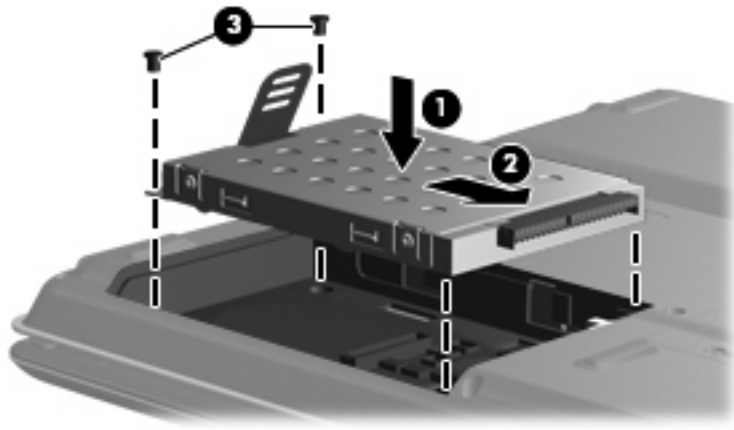


9. Entfernen Sie die beiden Schrauben der Festplatte (1).
10. Trennen Sie die Festplatte (2) vom Computer, indem Sie sie nach links schieben.
11. Heben Sie die Festplatte (3) aus dem Computer heraus.



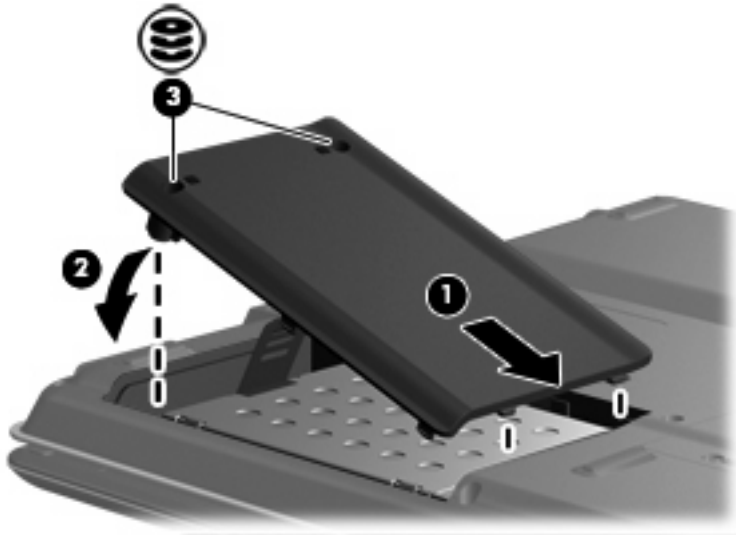
So setzen Sie eine Festplatte ein:

1. Setzen Sie die Festplatte in den Festplattenschacht ein (1).
2. Schieben Sie die Festplatte in Richtung Festplattenanschluss (2), bis sie vollständig eingesetzt ist.
3. Bringen Sie die beiden Schrauben der Festplatte (3) an.



4. Richten Sie die Führungen (1) der Festplattenabdeckung an den Schlitzen am Computer aus.
5. Schließen Sie die Abdeckung (2).

6. Ziehen Sie die beiden Schrauben an der Festplattenabdeckung (3) an.



Index

C

- CD
 - Einlegen 4
 - Entnehmen 5
- CD-Laufwerk 3

D

- Datenträgerbereinigung,
Software 7
- Defragmentierung, Software 7
- DVD
 - Einlegen 4
 - Entnehmen 5
- DVD-Laufwerk 3

F

- Festplatte
 - Austauschen 8
 - Entfernen 8
 - Installieren 9
- Festplattenleistung 7

L

- Laufwerke
 - Festplatte 8, 9
 - Optisches Laufwerk 3
 - Umgang 2
 - Siehe auch* Festplatte, optisches
Laufwerk

O

- Optische Disc
 - Einlegen 4
 - Entnehmen 5
- Optisches Laufwerk 3

S

- Sicherheitseinrichtungen an
Flughäfen 2

Software

- Datenträgerbereinigung 7
- Defragmentierung 7

W

Wartung

- Datenträgerbereinigung 7
- Defragmentierung 7

