

# Speichermodule

## Benutzerhandbuch

© Copyright 2007 Hewlett-Packard  
Development Company, L.P.

Hewlett-Packard („HP“) haftet –  
ausgenommen für die Verletzung des  
Lebens, des Körpers, der Gesundheit oder  
nach dem Produkthaftungsgesetz – nicht für  
Schäden, die fahrlässig von HP, einem  
gesetzlichen Vertreter oder einem  
Erfüllungsgehilfen verursacht wurden. Die  
Haftung für grobe Fahrlässigkeit und Vorsatz  
bleibt hiervon unberührt. Inhaltliche  
Änderungen dieses Dokuments behalten wir  
uns ohne Ankündigung vor. Die  
Informationen in dieser Veröffentlichung  
werden ohne Gewähr für ihre Richtigkeit zur  
Verfügung gestellt. Insbesondere enthalten  
diese Informationen keinerlei zugesicherte  
Eigenschaften. Alle sich aus der  
Verwendung dieser Informationen  
ergebenden Risiken trägt der Benutzer. Die  
Garantien für HP Produkte werden  
ausschließlich in der entsprechenden, zum  
Produkt gehörigen Garantieerklärung  
beschrieben. Aus dem vorliegenden  
Dokument sind keine weiter reichenden  
Garantieansprüche abzuleiten.

Erste Ausgabe: Juli 2007

Teilenummer des Dokuments: 446623-041

## ProduktHinweis

In diesem Benutzerhandbuch werden die Funktionen beschrieben, die von den meisten Modellen unterstützt werden. Einige Funktionen sind auf Ihrem Computer möglicherweise nicht verfügbar.



---

# Inhaltsverzeichnis

Hinzufügen oder Austauschen eines Speichermoduls

Index ..... 5



---

# Hinzufügen oder Austauschen eines Speichermoduls

Der Computer verfügt über ein Speichermodulfach an seiner Unterseite. Die Speicherkapazität des Computers kann durch Hinzufügen eines Speichermoduls im freien Speichererweiterungssteckplatz oder durch Aufrüsten des vorhandenen Speichermoduls im primären Speichersteckplatz erweitert werden.

- △ **VORSICHT!** Um die Gefahr eines Stromschlags und einer Beschädigung der Geräte zu minimieren, ziehen Sie das Netzkabel ab, und entfernen Sie alle Akkus, bevor Sie ein Speichermodul installieren.
- △ **ACHTUNG:** Elektrostatische Entladungen (ESD) können die elektronischen Bauteile beschädigen. Bevor Sie fortfahren, stellen Sie sicher, dass Sie nicht statisch aufgeladen sind, indem Sie einen geerdeten Gegenstand aus Metall berühren.
- 📖 **HINWEIS:** Wenn Sie eine Zwei-Kanal-Konfiguration verwenden möchten, stellen Sie beim Hinzufügen von einem zweiten Speichermodul sicher, dass beide Speichermodule dieselbe Größe aufweisen.

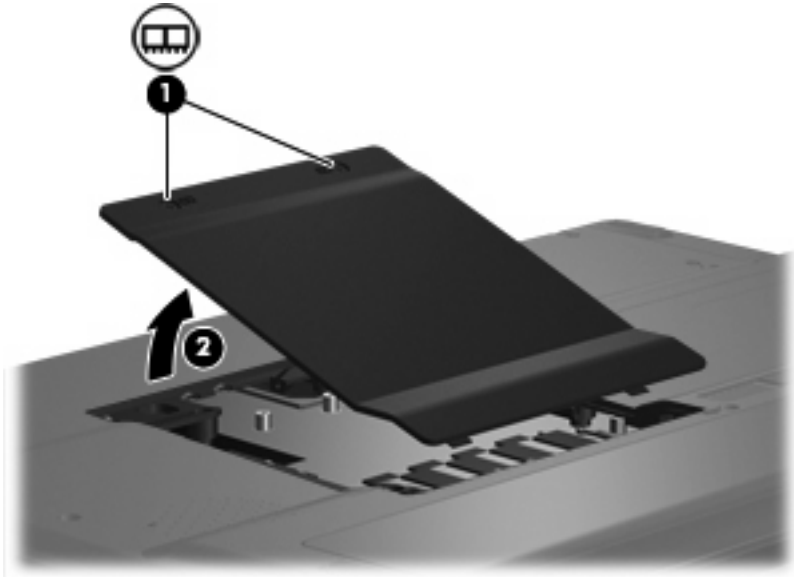
So setzen Sie ein Speichermodul ein bzw. tauschen ein Speichermodul aus:

1. Sichern Sie Ihre Daten.
2. Schalten Sie den Computer aus, und schließen Sie das Display.

Wenn Sie sich nicht sicher sind, ob der Computer ausgeschaltet ist oder sich im Ruhezustand befindet, schalten Sie ihn durch Drücken der Betriebstaste ein. Fahren Sie ihn dann über das Betriebssystem herunter.

3. Entfernen Sie alle an den Computer angeschlossenen externen Geräte.
4. Trennen Sie das Netzkabel von der Steckdose.
5. Legen Sie den Computer mit der Unterseite nach oben auf eine ebene Fläche.
6. Entfernen Sie den Akku aus dem Computer.
7. Lösen Sie die beiden Sicherungsschrauben an der Abdeckung des Speichermodulfachs (1).

8. Heben Sie die Abdeckung des Speichermodulfachs (2) nach oben ab.



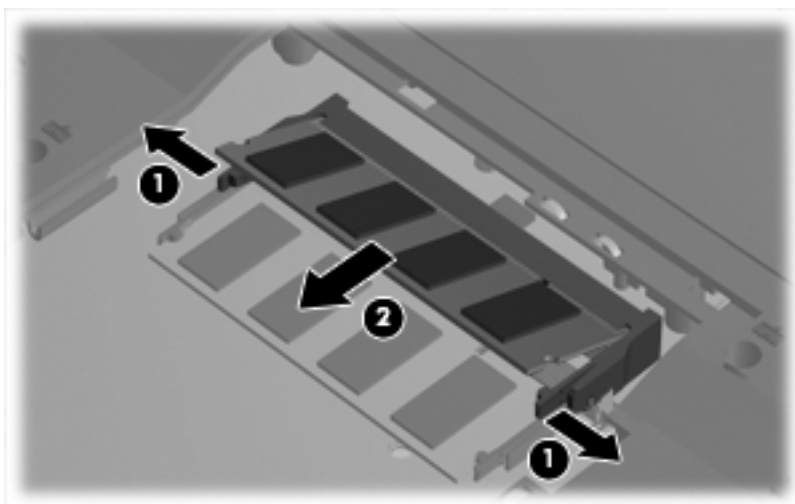
9. Wenn Sie ein vorhandenes Speichermodul ersetzen möchten, entfernen Sie zunächst das Speichermodul:

- a. Ziehen Sie die Arretierklammern (1) auf beiden Seiten des Speichermoduls nach außen.  
Das Speichermodul kippt nach oben.

△ **ACHTUNG:** Um Schäden am Speichermodul zu vermeiden, fassen Sie das Speichermodul immer nur an den Außenkanten an. Vermeiden Sie jede Berührung der Komponenten des Speichermoduls.

- b. Fassen Sie das Speichermodul an den Kanten (2), und ziehen Sie es vorsichtig aus dem Speichersteckplatz.

Bewahren Sie Speichermodule in einem elektrostatikgeschützten Behältnis auf.





**10.** Setzen Sie ein neues Speichermodul ein:

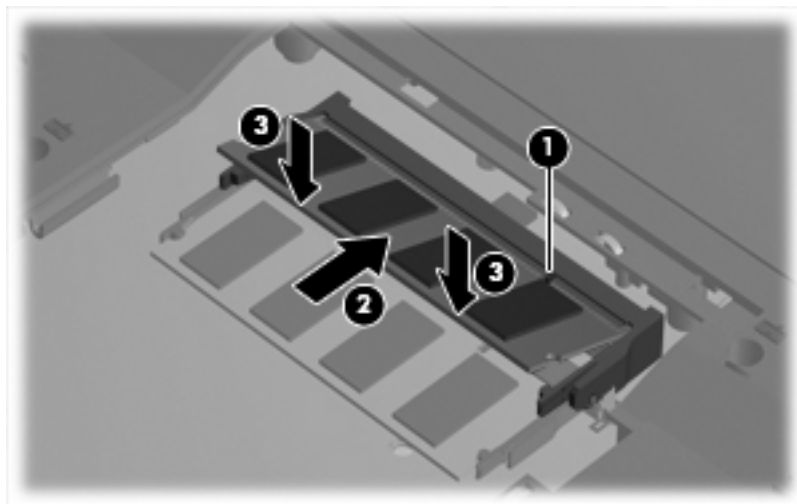
- a. Richten Sie die eingekerbte Kante **(1)** des Speichermoduls an der Führungsnase im Speichersteckplatz aus.

△ **ACHTUNG:** Um Schäden am Speichermodul zu vermeiden, fassen Sie das Speichermodul immer nur an den Außenkanten an. Vermeiden Sie jede Berührung der Komponenten des Speichermoduls.

- b. Halten Sie das Speichermodul im 45-Grad-Winkel zur Oberfläche des Speichermodulfachs, und drücken Sie es in den Steckplatz **(2)**, bis es vollständig eingesetzt ist.

- c. Drücken Sie das Speichermodul **(3)** vorsichtig nach unten, indem Sie auf die linke und rechte Kante den gleichen Druck ausüben, bis die Arretierklammern einrasten.

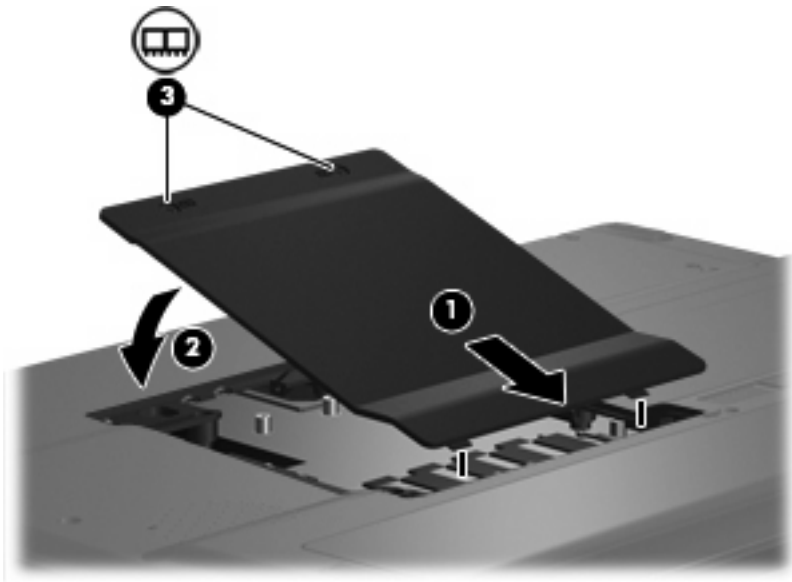
△ **ACHTUNG:** Um Schäden am Speichermodul zu vermeiden, achten Sie darauf, dass Sie das Speichermodul auf keinen Fall biegen.



- 11.** Richten Sie die Führungsnasen der Abdeckung des Speichermodulfachs **(1)** an den Schlitzen für die Abdeckung am Computer aus.

- 12.** Schließen Sie die Abdeckung **(2)**.

13. Ziehen Sie die beiden Sicherungsschrauben an der Abdeckung des Speichermodulfachs fest (3).



14. Setzen Sie den Akku wieder ein.
15. Schließen Sie die externe Stromversorgung und Peripheriegeräte wieder an.
16. Schalten Sie den Computer ein.

---

# Index

## S

### Speicher

- Aufrüsten von Speichermodulen 1
- Austauschen von Speichermodulen 1
- Hinzufügen von Speichermodulen 1

### Speichermodul

- Aufrüsten 1
- Austauschen 1
- Einsetzen 3
- Entfernen 2
- Hinzufügen 1

### Speichermodulfachabdeckung

- Entfernen 2
- Erneutes Anbringen 3

