

# Moduły pamięci

## Instrukcja obsługi

© Copyright 2007 Hewlett-Packard  
Development Company, L.P.

Informacje zawarte w niniejszym dokumencie mogą zostać zmienione bez powiadomienia. Jedyne warunki gwarancji na produkty i usługi firmy HP są ujęte w odpowiednich informacjach o gwarancji towarzyszących tym produktom i usługom. Żadne z podanych tu informacji nie powinny być uznawane za jakiegokolwiek gwarancje dodatkowe. Firma HP nie ponosi odpowiedzialności za błędy techniczne lub wydawnicze ani pominięcia, jakie mogą wystąpić w tekście.

Wydanie pierwsze: Lipiec 2007

Numer katalogowy dokumentu: 446623-241

## Uwagi dotyczące produktu

W niniejszej instrukcji obsługi opisano funkcje występujące w większości modeli. Niektóre funkcje mogą nie być dostępne dla danego komputera.



---

# Spis treści

Dodawanie i wymiana modułu pamięci

Indeks ..... 5



---

# Dodawanie i wymiana modułu pamięci

Komputer ma jedną komorę modułu pamięci, znajduje się ona w dolnej części komputera. Pojemność pamięci komputera można zwiększyć, dodając moduł pamięci do wolnego gniazda dodatkowego lub wymieniając istniejący moduł pamięci na moduł o wyższej pojemności.

- 
- △ **OSTRZEŻENIE!** Aby zmniejszyć ryzyko porażenia prądem i uszkodzenia urządzenia, przed zainstalowaniem modułu pamięci należy odłączyć kabel zasilający i wyjąć wszystkie baterie.
  - △ **OSTROŻNIE:** Wyładowania elektrostatyczne mogą doprowadzić do uszkodzenia podzespołów elektronicznych. Przed przystąpieniem do wykonywania jakiegokolwiek procedury należy odprowadzić ładunki elektrostatyczne, dotykając uziemionego, metalowego przedmiotu.
  - 📖 **UWAGA:** Aby skorzystać z konfiguracji dwukanałowej podczas dodawania drugiego modułu pamięci, upewnij się że oba moduły są tej samej pojemności.
- 

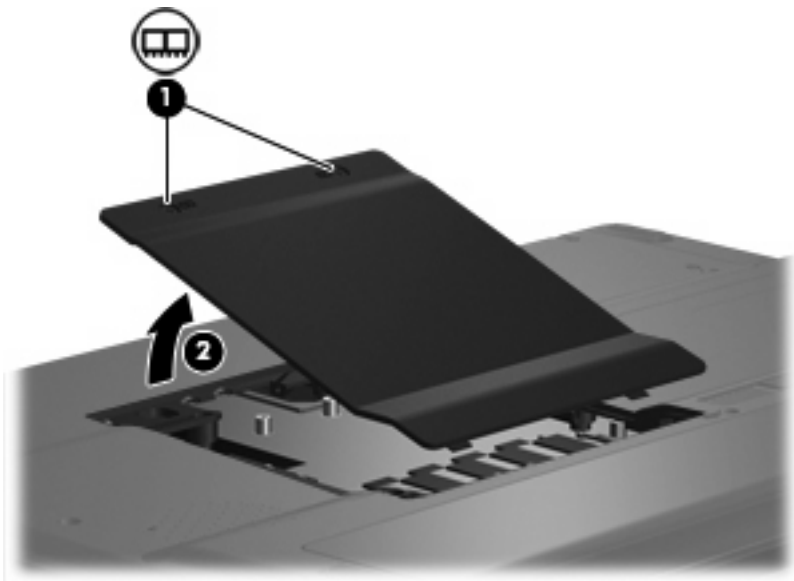
Aby dodać lub wymienić moduł pamięci:

1. Zapisz swoją pracę.
2. Wyłącz komputer i zamknij pokrywę z wyświetlaczem.

W przypadku wątpliwości, czy komputer jest wyłączony, czy też znajduje się w stanie hibernacji, należy go włączyć, naciskając przycisk zasilania. Następnie należy wyłączyć komputer za pomocą odpowiedniej funkcji systemu operacyjnego.

3. Odłącz wszystkie urządzenia zewnętrzne podłączone do komputera.
4. Odłącz kabel zasilający z gniazda sieci elektrycznej.
5. Połóż komputer spodem do góry na płaskiej powierzchni.
6. Wyjmij baterię.
7. Poluzuj 2 śruby osłony komory modułu pamięci **(1)**.

8. Podnieś pokrywę komory modułu pamięci i zdejmij ją z komputera (2).



9. Jeśli wymieniasz moduł pamięci, wyjmij istniejący moduł pamięci:

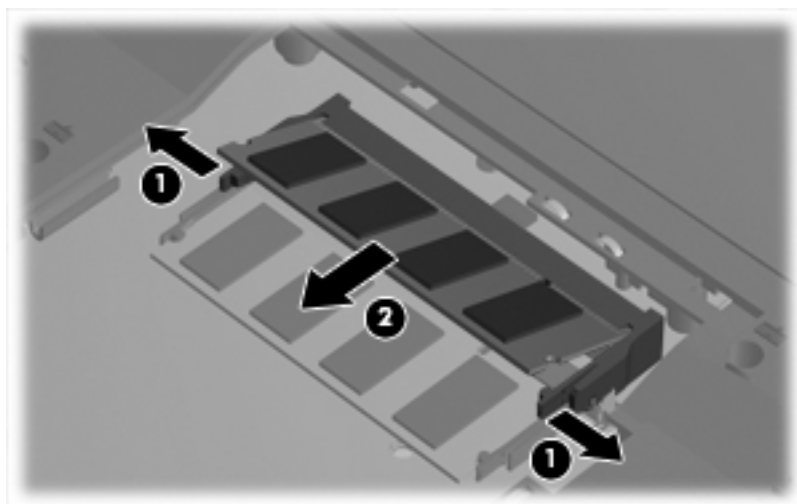
- a. Odciągnij zaciski mocujące (1) znajdujące się po obu stronach modułu pamięci.

Moduł pamięci zostanie otwarty.

△ **OSTROŻNIE:** Aby nie uszkodzić modułu pamięci, należy trzymać go za krawędzie. Nie należy dotykać elementów modułu pamięci.

- b. Chwyć brzeg modułu pamięci (2) i delikatnie wyjmij moduł z gniazda.

Aby chronić moduł pamięci po wyjęciu z gniazda, należy go umieścić w pojemniku wolnym od wyładowań elektrostatycznych.





**10.** Włóż nowy moduł pamięci:

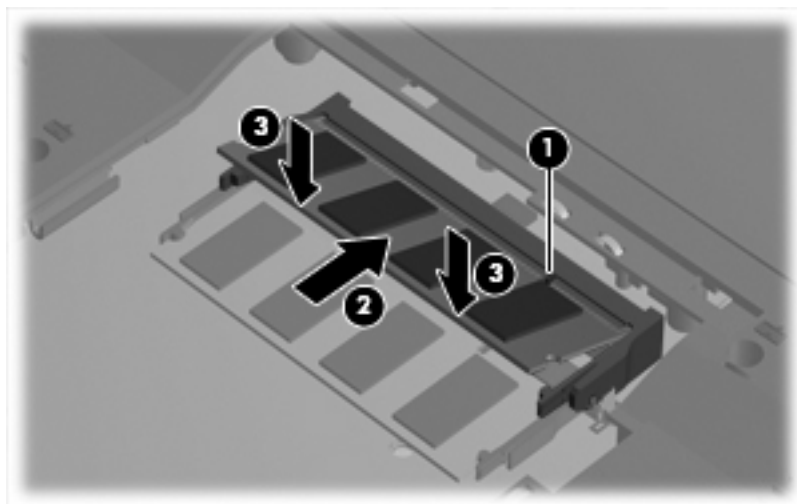
- a. Wyrównaj karbowaną krawędź modułu pamięci **(1)** z wypustką w gnieździe.

△ **OSTROŻNIE:** Aby nie uszkodzić modułu pamięci, należy trzymać go za krawędzie. Nie należy dotykać elementów modułu pamięci.

- b. Trzymając moduł przechylony pod kątem 45 stopni do powierzchni komory pamięci, wsuń go do gniazda, aż zostanie prawidłowo osadzony **(2)**.

- c. Delikatnie dociśnij moduł pamięci **(3)**, dociskając jednocześnie jego lewy i prawy brzeg, aż zaciski zaskoczą na swoje miejsce.

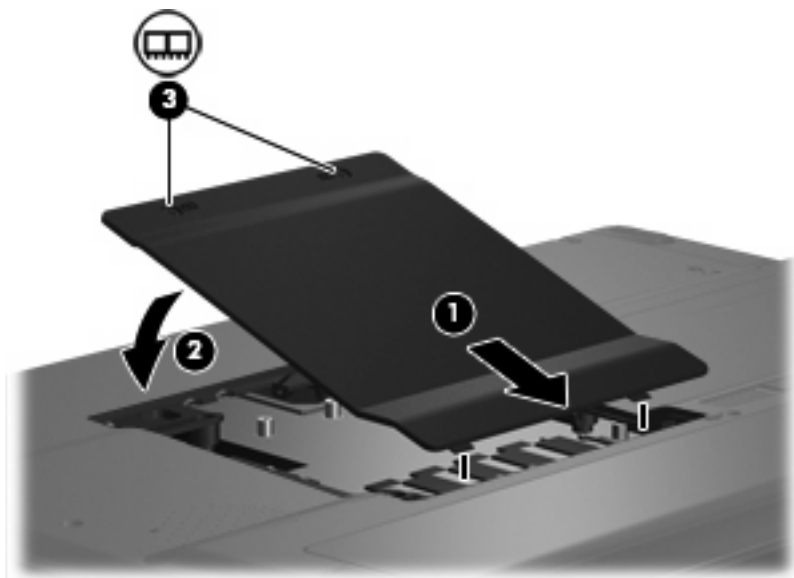
△ **OSTROŻNIE:** Aby uniknąć uszkodzenia modułu pamięci, upewnij się że nie wyginasz modułu pamięci.



- 11.** Dopasuj wypustki na pokrywie komory modułu pamięci **(1)** do otworów w komputerze.

- 12.** Zamknij pokrywę **(2)**.

- 13.** Przykręć 2 śruby pokrywy komory modułu pamięci **(3)**.



14. Wymień baterię.
15. Podłącz zasilanie zewnętrzne oraz urządzenia zewnętrzne.
16. Włącz komputer.

---

# Indeks

## M

moduł pamięci  
  dodawanie 1  
  rozszerzanie 1  
  wkładanie 3  
  wyjmowanie 2  
  wymiana 1

## P

pamięć  
  dodawanie modułów  
    pamięci 1  
  rozszerzanie modułów  
    pamięci 1  
  wymiana modułów pamięci 1  
pokrywa komory modułu pamięci  
  wyjmowanie 2  
  wymiana 3

