

# メモリ モジュール ユーザ ガイド

© Copyright 2007 Hewlett-Packard  
Development Company, L.P.

本書の内容は、将来予告なしに変更されることがあります。HP 製品およびサービスに関する保証は、当該製品およびサービスに付属の保証規定に明示的に記載されているものに限られます。本書のいかなる内容も、当該保証に新たに保証を追加するものではありません。本書に記載されている製品情報は、日本国内で販売されていないものも含まれている場合があります。本書の内容につきましては万全を期しておりますが、本書の技術的あるいは校正上の誤り、省略に対して責任を負いかねますのでご了承ください。

初版：2007年7月

製品番号：446623-291

## このガイドについて

このユーザガイドでは、ほとんどのモデルに共通の機能について説明します。一部の機能は、お使いのコンピュータで対応していない場合もあります。



---

# 目次

メモリ モジュールの追加または交換

索引 ..... 5



# メモリ モジュールの追加または交換

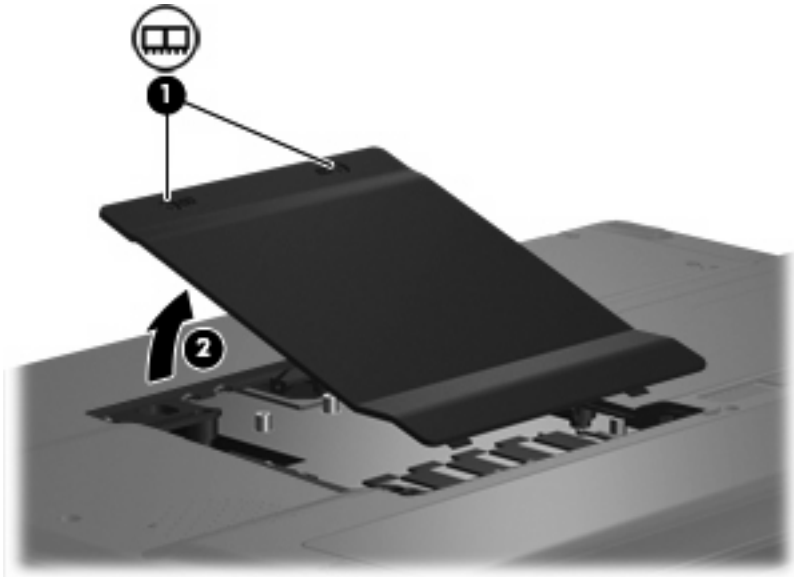
コンピュータの裏面にメモリ モジュール コンパートメントが1つあります。コンピュータのメモリ 容量をアップグレードするには、メモリ モジュールを空の拡張メモリ モジュール スロットに追加するか、メイン メモリ モジュール スロットに装着されているメモリ モジュールをアップグレードします。

- △ **警告！** 感電や装置の損傷を防ぐため、電源コードとすべてのバッテリーを取り外してからメモリ モジュールを取り付けてください。
- △ **注意：** 静電気（ESD）によって電子部品が損傷することがあります。作業を始める前に、アースされた金属面に触るなどして、身体にたまった静電気を放電してください。
- 📖 **注記：** 2つめのメモリ モジュールを追加してデュアル チャンネル構成を使用する場合、2つのメモリ モジュールを必ず同じサイズにしてください。

メモリ モジュールを追加または交換するには、以下の手順で操作します。

1. 必要なデータを保存します。
2. コンピュータをシャットダウンし、ディスプレイを閉じます。  
コンピュータの電源が切れているのかハイバネーション状態なのかわからない場合は、まずコンピュータの電源を入れ、次にオペレーティング システムの通常の手順でシャットダウンします。
3. コンピュータに接続されているすべての外付けデバイスを取り外します。
4. 電源コンセントおよびコンピュータから電源コードを抜きます。
5. コンピュータを裏返して安定した平らな場所に置きます。
6. コンピュータからバッテリー パックを取り外します。
7. メモリ モジュール コンパートメントの2つのネジ (1) を緩めます。

8. メモリ モジュール コンパートメント カバーを持ち上げて外します (2)。



9. メモリ モジュールを交換する場合は、既存のメモリ モジュールを取り外します。

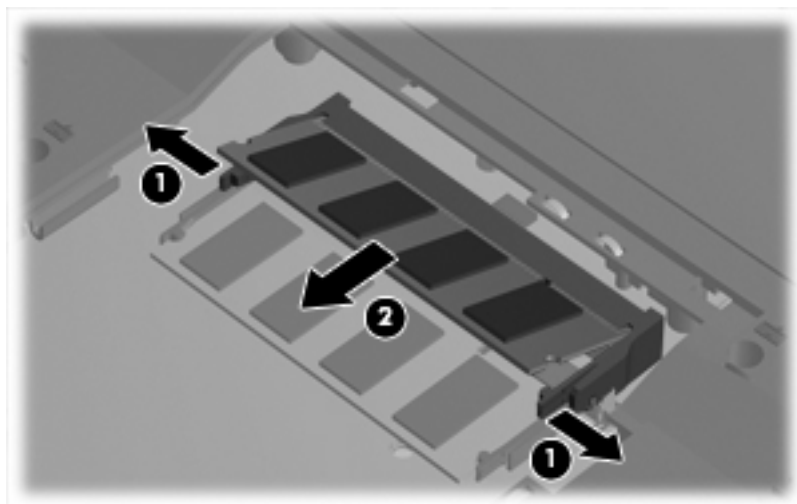
- a. モジュールの両端の留め具を外側に引っ張ります (1)。

メモリ モジュールが斜めに持ち上がります。

△ **注意：** メモリ モジュールの損傷を防ぐため、メモリ モジュールを扱うときは必ず端を持ってください。メモリ モジュール上の部品には触らないでください。

- b. メモリ モジュールの端を持ち、ゆっくりとスロットから取り外します (2)。

取り外したメモリ モジュールは、静電気の影響を受けない袋などに入れて保管します。





10. 以下の方法で新しいメモリ モジュールを取り付けます。

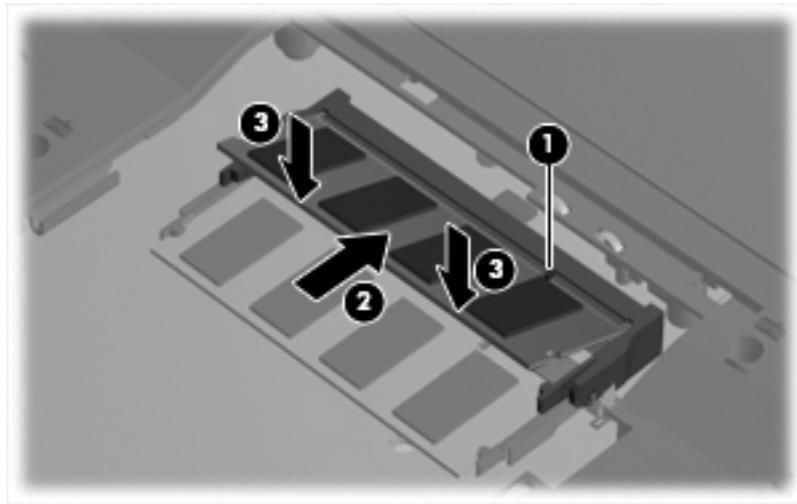
a. メモリ モジュールの切り込み (1) とメモリ モジュール スロットのタブを合わせます。

△ **注意：** メモリ モジュールの損傷を防ぐため、メモリ モジュールを扱うときは必ず端を持ってください。メモリ モジュールの端子部分には触らないでください。

b. メモリ モジュール スロットに収まるまで、メモリ モジュール コンパートメントの表面から 45° の角度でメモリ モジュールを差し込みます (2)。

c. カチッと音がして留め具がメモリ モジュールを固定するまで、メモリ モジュールの左右の端を押し下げます (3)。

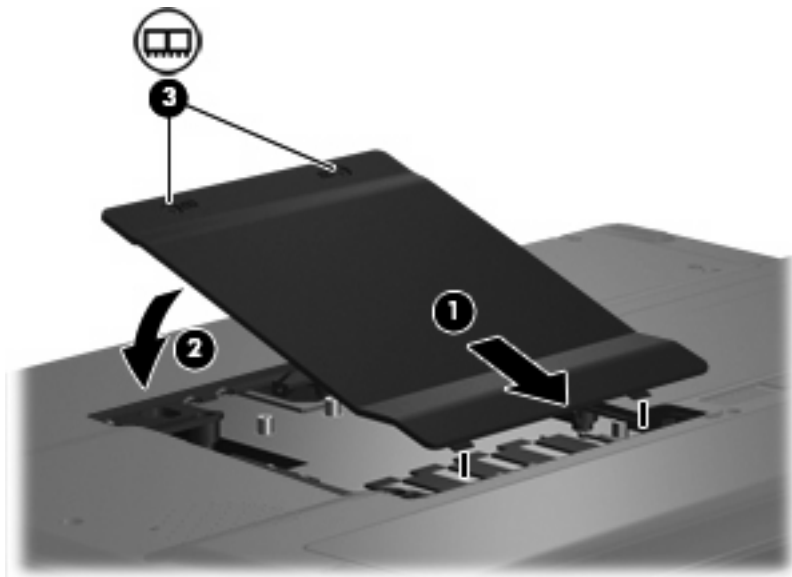
△ **注意：** メモリ モジュールの損傷を防ぐため、メモリ モジュールを曲げないでください。



11. メモリ モジュール コンパートメント カバーのタブをコンピュータのくぼみに合わせます (1)。

12. カバーを閉じます (2)。

13. メモリ モジュール コンパートメントの 2 つのネジ (3) を締めます。



14. バッテリーを装着しなおします。
15. 外部電源および外付けデバイスを接続しなおします。
16. コンピュータの電源を入れます。

---

# 索引

## め

### メモリ

- メモリ モジュールのアップグレード 1

- メモリ モジュールの交換 1

- メモリ モジュールの追加 1

### メモリ モジュール コンパートメント カバー

- 取り付け 3

- 取り外し 2

### メモリ モジュール

- アップグレード 1

- 交換 1

- 挿入 3

- 追加 1

- 取り外し 2

