

# Muistimoduulit

## Käyttöopas

© Copyright 2007 Hewlett-Packard  
Development Company, L.P.

Tässä olevat tiedot voivat muuttua ilman  
ennakkoilmoitusta. Ainoat HP:n tuotteita ja  
palveluja koskevat takuut mainitaan erikseen  
kyseisten tuotteiden ja palveluiden mukana  
toimitettavissa takuehdoissa. Tässä  
aineistossa olevat tiedot eivät oikeuta  
lisätakuihin. HP ei vastaa tässä esiintyvistä  
mahdollisista teknisistä tai toimituksellisista  
virheistä tai puutteista.

Ensimmäinen painos: heinäkuu 2007

Asiakirjan osanumero: 446623-351

## Tuotetta koskeva ilmoitus

Tässä oppaassa on tietoja ominaisuuksista, jotka ovat yhteisiä useimmille malleille. Oma tietokoneesi ei välttämättä sisällä kaikkia näitä ominaisuuksia.



---

# Sisällysluettelo

Muistimoduulin lisääminen tai vaihtaminen

Hakemisto ..... 5



---

# Muistimoduulin lisääminen tai vaihtaminen

Tietokoneessa on yksi muistimoduulipaikka, joka sijaitsee tietokoneen pohjassa. Tietokoneen muistikapasiteettia voidaan laajentaa lisäämällä muistimoduuli vapaana olevaan laajennuspaikkaan tai päivittämällä ensisijaisen muistimoduulipaikan muistimoduuli.

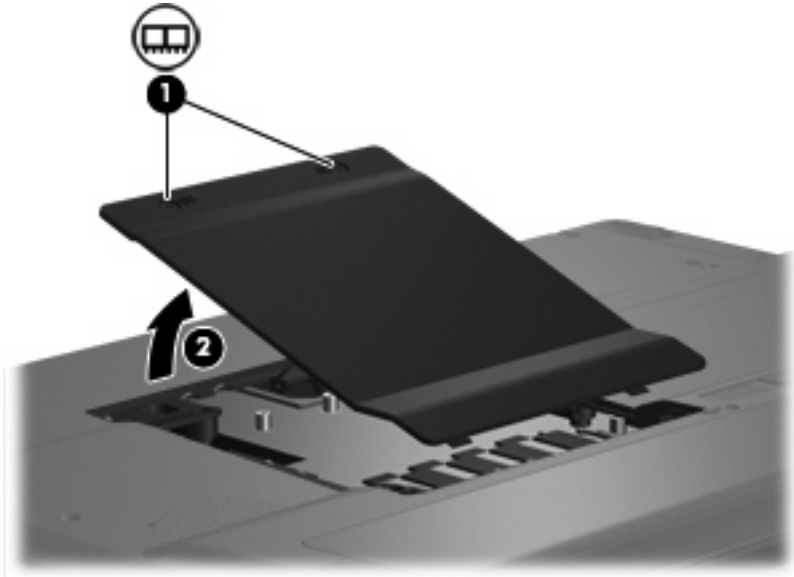
- 
- ⚠ **VAARA** Sähköiskujen ja laitteiston vaurioitumisen välttämiseksi irrota virtajohto ja kaikki akut ennen muistimoduulin asentamista.
  - ⚠ **VAROITUS:** Staattinen sähkö voi vahingoittaa elektronisia komponentteja. Ennen kuin käsittelet tietokoneen osia, kosketa maadoitettua metalliesinettä, jotta varmistut siitä, ettei sinussa ole staattista sähköä.
  - 📖 **HUOMAUTUS:** Jos haluat käyttää kaksikanavaista kokoonpanoa lisäämällä toisen muistimoduulin, varmista, että muistimoduulit ovat samankokoisia.
- 

Muistimoduuli lisätään tai vaihdetaan seuraavasti:

1. Tallenna työtiedostot.
2. Sammuta tietokone ja sulje näyttö.  

Jos et ole varma, onko tietokone sammutettu tai onko se horrostilassa, käynnistä tietokone painamalla virtapainiketta. Sammuta sitten tietokone käyttöjärjestelmän sammutustoiminnolla.
3. Irrota kaikki tietokoneeseen liitetyt ulkoiset laitteet.
4. Irrota virtajohto pistorasiasta.
5. Käännä tietokone ylösalaisin tasaisella alustalla.
6. Irrota akku tietokoneesta.
7. Avaa kaksi muistimoduulipaikan kannen ruuvia (1).

8. Nosta muistimoduulipaikan kantta (2) poispäin tietokoneesta.



9. Jos olet vaihtamassa muistimoduulia, poista nykyinen muistimoduuli:

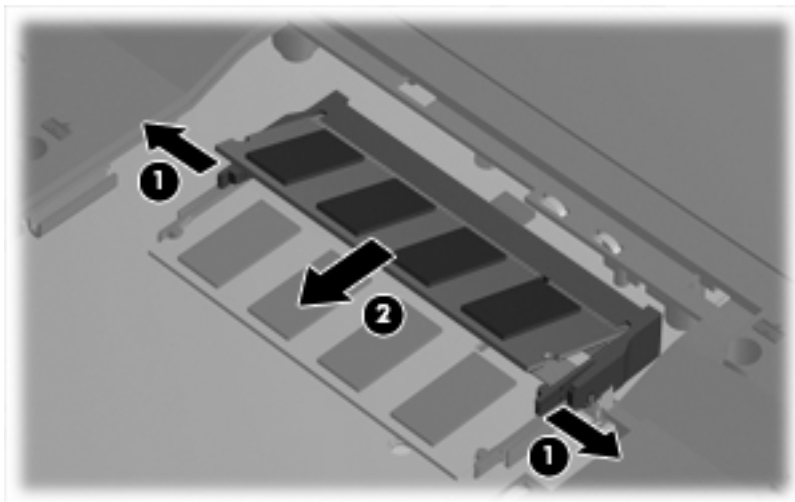
- a. Vedä ulospäin muistimoduulin sivuilla olevat pidikkeet (1).

Muistimoduuli kallistuu ylöspäin.

△ **VAROITUS:** Voit estää muistimoduulia vahingoittumasta käsittelemällä sitä ainoastaan reunoista. Älä kosketa muistimoduulin komponentteja.

- b. Tartu muistimoduuliin (2) sen reunasta ja vedä moduuli varovasti ulos muistimoduulipaikasta.

Aseta muistimoduuli staattiselta sähköltä suojattuun pakkaukseen.





10. Aseta uusi muistimoduuli paikalleen seuraavasti:

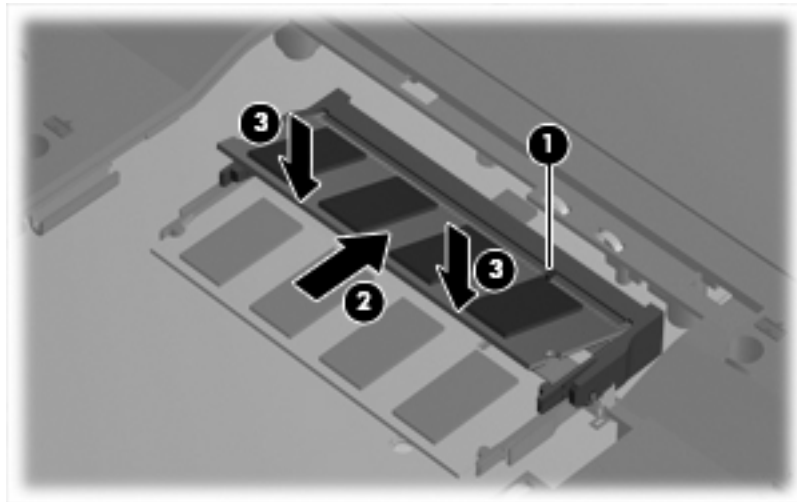
- a. Aseta muistimoduulin kololla merkitty reuna (1) muistimoduulipaikan kielekkeellä merkittyä kohtaa vasten.

△ **VAROITUS:** Voit estää muistimoduulia vahingoittumasta käsittelemällä sitä ainoastaan reunoista. Älä kosketa muistimoduulin komponentteja.

- b. Muistimoduulin ollessa 45 asteen kulmassa muistimoduulipaikkaan nähden paina moduulia (2) muistimoduulipaikkaan, kunnes se asettuu paikalleen.

- c. Paina muistimoduuli (3) varovasti paikalleen käsittelemällä sitä vasemmalta ja oikealta puolelta, kunnes pidikkeet napsahtavat paikalleen.

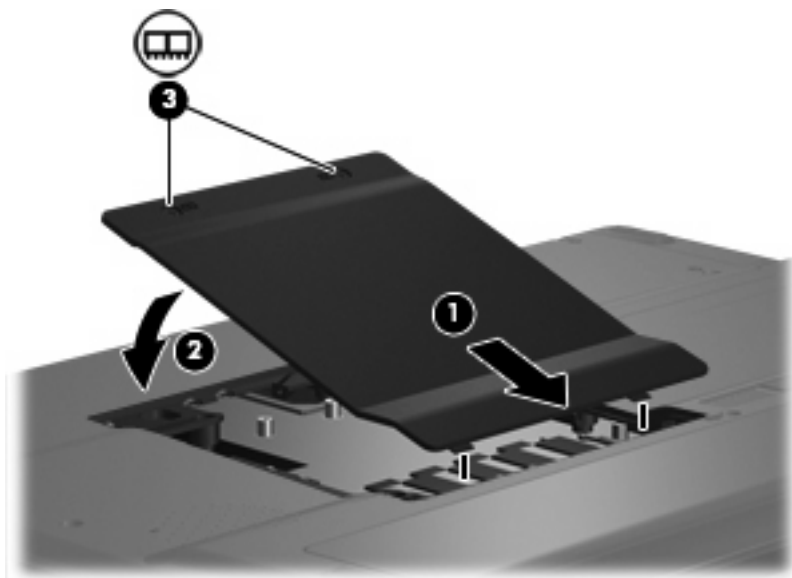
△ **VAROITUS:** Jotta muistimoduuli ei vahingoitu, pidä huoli siitä, ettet taivuta sitä.



11. Aseta muistimoduulipaikan kannen kielekkeet (1) tietokoneessa olevia koloja vasten.

12. Sulje kansi (2).

13. Kiristä kaksi muistimoduulipaikan kannen ruuvia (3).



14. Vaihda akku.
15. Liitä ulkoinen virtalähde ja ulkoiset laitteet takaisin.
16. Käynnistä tietokone.

---

# Hakemisto

## M

### muisti

- muistimoduulien lisääminen 1

- muistimoduulien
  - päivittäminen 1

- muistimoduulien
  - vaihtaminen 1

### muistimoduuli

- asettaminen paikalleen 3

- lisääminen 1

- poistaminen 2

- päivittäminen 1

- vaihtaminen 1

### muistimoduulipaikan kansi

- poistaminen 2

- vaihtaminen 3

