

# Módulos de memoria

## Guía del usuario

© Copyright 2007 Hewlett-Packard  
Development Company, L.P.

La información contenida en el presente documento está sujeta a cambios sin previo aviso. Las únicas garantías para los productos y servicios de HP están estipuladas en las declaraciones expresas de garantía que acompañan a dichos productos y servicios. La información contenida en este documento no debe interpretarse como una garantía adicional. HP no se responsabilizará por errores técnicos o de edición ni por omisiones contenidas en el presente documento.

Primera edición: julio de 2007

Número de referencia del documento:  
446623-E51

## Aviso del producto

Esta guía del usuario describe los recursos que son comunes a la mayoría de los modelos. Algunos recursos pueden no encontrarse disponibles en su equipo.



---

# Tabla de contenido

Adición y reemplazo de módulos de memoria

Índice ..... 5



---

# Adición y reemplazo de módulos de memoria

El equipo tiene un compartimento de módulo de memoria ubicado en la parte inferior. La capacidad de memoria del equipo puede actualizarse adicionando un módulo de memoria en la ranura del módulo de memoria libre o actualizando el módulo de memoria existente en la ranura del módulo de memoria primario.

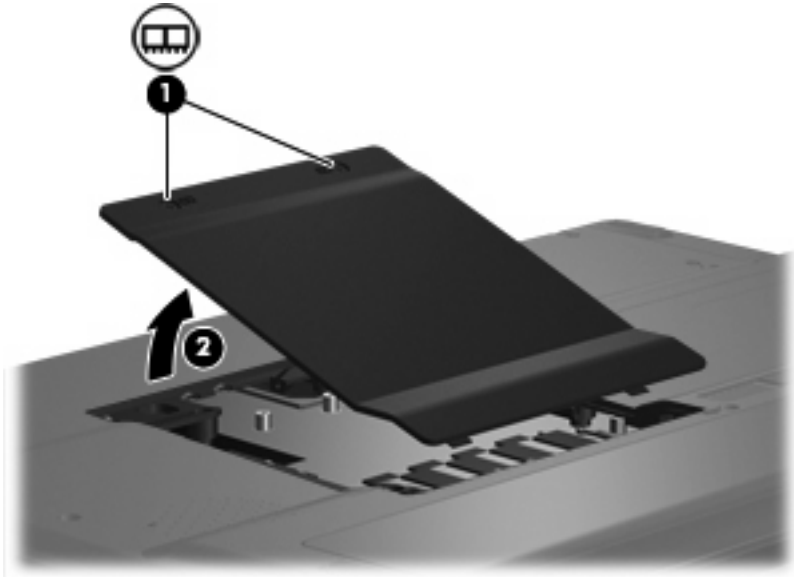
- 
- ⚠ **¡ADVERTENCIA!** Para reducir el riesgo de descargas eléctricas o daños al equipo, desconecte el cable de alimentación y retire todas las baterías antes de instalar un módulo de memoria.
  - ⚠ **PRECAUCIÓN:** La descarga electrostática (ESD) puede dañar los componentes electrónicos. Antes de iniciar cualquier procedimiento, asegúrese de no estar cargado de electricidad estática tocando un objeto metálico conectado a tierra.
  - 📖 **NOTA:** Para usar una configuración de dos canales al añadir un segundo módulo de memoria, asegúrese de que ambos módulos tengan la misma capacidad.
- 

Para añadir o reemplazar un módulo de memoria:

1. Guarde su trabajo.
2. Apague el equipo y cierre la pantalla.  

Si no está seguro de si el equipo está apagado o en hibernación, encienda el equipo presionando el botón de alimentación. A continuación, apáguelo a través del sistema operativo.
3. Desconecte todos los dispositivos externos conectados al equipo.
4. Desconecte el cable de alimentación de la toma eléctrica de CA.
5. Voltee el equipo sobre una superficie plana.
6. Extraiga la batería del equipo.
7. Afloje los 2 tornillos de la cubierta del compartimento del módulo de memoria (1).

8. Levante la cubierta del compartimento del módulo de memoria (2) del equipo.



9. Si está sustituyendo un módulo de memoria, extraiga el módulo de memoria existente:

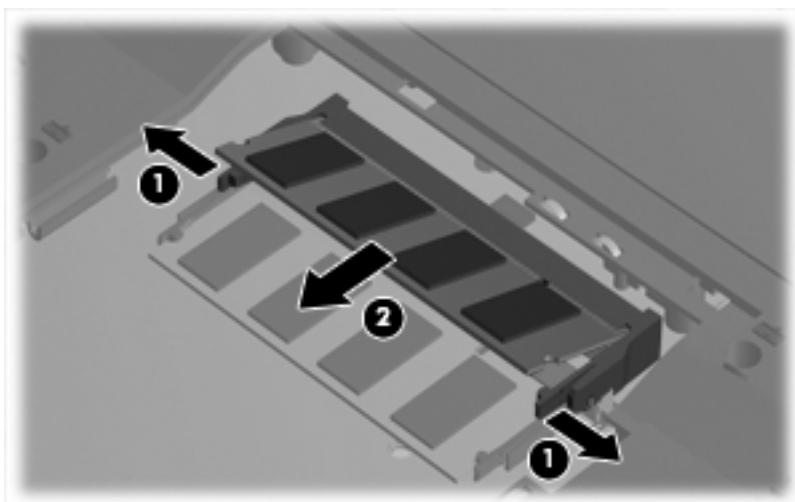
- a. Extraiga los clips de retención (1) a cada lado del módulo de memoria.

El módulo de memoria se inclina hacia arriba.

△ **PRECAUCIÓN:** Para evitar dañar el módulo de memoria, sosténgalo únicamente por los bordes. No toque los componentes del módulo de memoria.

- b. Sujete los bordes del módulo de memoria (2) y extráigalo suavemente de la ranura.

Para proteger un módulo de memoria después de extraerlo, póngalo en un estuche de protección antielectrostático.





**10.** Inserte un nuevo módulo de memoria:

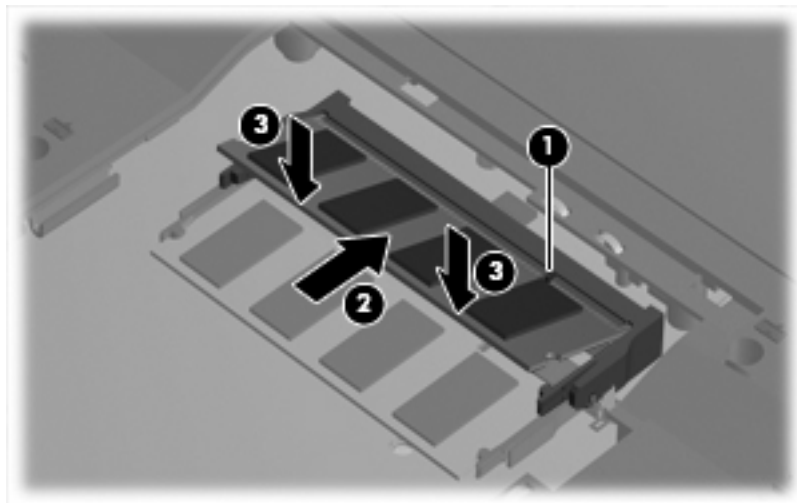
- a. Alinee el borde con muesca **(1)** del módulo de memoria con la pestaña de la ranura del módulo.

△ **PRECAUCIÓN:** Para evitar dañar el módulo de memoria, sosténgalo únicamente por los bordes. No toque los componentes del módulo de memoria.

- b. Con el módulo formando un ángulo de 45 grados con la superficie del compartimento del módulo de memoria, presione el módulo de memoria **(2)** hasta que encaje en su ranura correctamente.

- c. Presione suavemente el módulo de memoria **(3)** hacia abajo, presionando sus bordes izquierdo y derecho hasta que los clips de retención encajen en el lugar correcto.

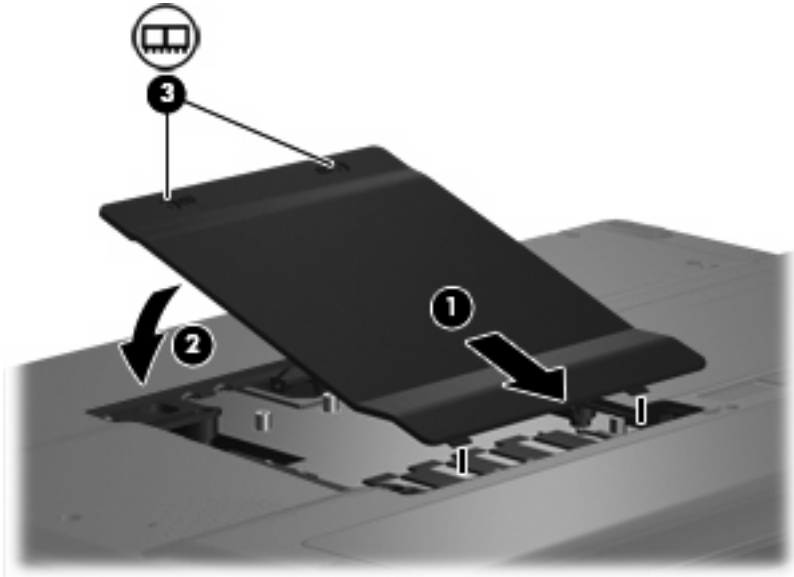
△ **PRECAUCIÓN:** Para evitar daños al módulo de memoria, asegúrese de no doblarlo.



- 11.** Alinee las pestañas **(1)** de la cubierta del compartimento del módulo de memoria con las muescas del equipo.

- 12.** Cierre la cubierta **(2)**.

13. Ajuste los 2 tornillos de la cubierta del compartimento del módulo de memoria (3).



14. Coloque nuevamente la batería.
15. Reconecte la alimentación externa y los dispositivos externos.
16. Encienda el equipo.

---

# Índice

## C

cubierta del compartimento del  
módulo de memoria  
  colocación 3  
  extracción 2

## M

memoria  
  actualización de módulos de  
  memoria 1  
  adición de módulos de  
  memoria 1  
  sustitución de los módulos de  
  memoria 1  
módulo de memoria  
  actualización 1  
  adición 1  
  extracción 2  
  inserción 3  
  sustituir 1

