

Gestão de energia

Manual do utilizador

© Copyright 2007 Hewlett-Packard
Development Company, L.P.

Windows é uma marca registada da
Microsoft Corporation nos EUA.

As informações aqui contidas estão sujeitas a alterações sem aviso prévio. As únicas garantias que cobrem os produtos e serviços da HP são estabelecidas exclusivamente na documentação de garantia que os acompanha. Neste documento, nenhuma declaração deverá ser interpretada como a constituição de garantia adicional. A HP não se responsabiliza por erros técnicos e editoriais ou por omissões neste documento.

Primeira edição: Julho 2007

Número de publicação do documento:
446624-131

Aviso sobre o produto

Este manual do utilizador descreve as funções comuns para a maioria dos modelos. É possível que algumas funções não estejam disponíveis no seu computador.

Conteúdo

1 Localização de luzes e controlos de alimentação

2 Definir opções de alimentação

Utilizar estados de economia de energia	3
Iniciar e sair do modo de Suspensão	3
Iniciar e sair da Hibernação	4
Utilizar o indicador de carga da bateria	5
Utilizar planos energéticos	6
Ver o plano energético actual	6
Seleccionar um plano energético diferente	6
Personalizar planos energéticos	6
Definir a protecção por palavra-passe na activação	7

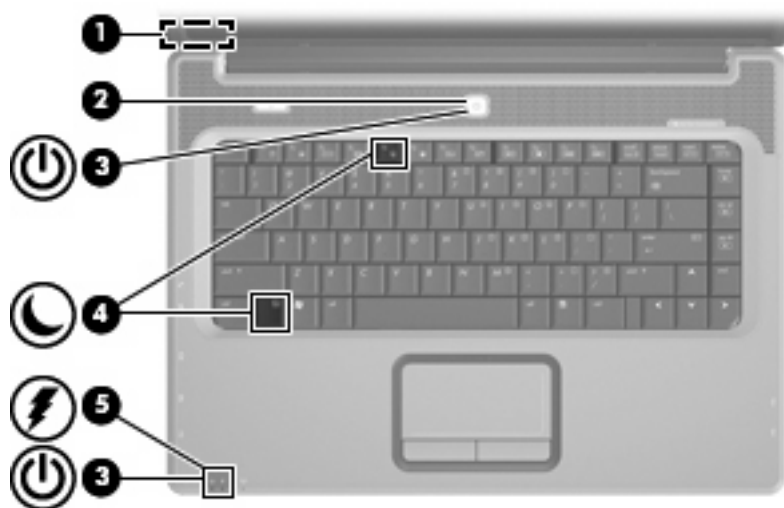
3 Utilizar energia da bateria

Localizar informações da bateria na Ajuda e Suporte	9
Mostrar a carga restante da bateria	10
Introduzir ou remover a bateria	11
Carregar a bateria	12
Gerir níveis de bateria fraca	13
Identificar níveis de bateria fraca	13
Resolver um nível de bateria fraca	14
Para solucionar um nível de bateria fraca quando estiver disponível a alimentação externa	14
Resolver um nível de bateria fraca quando estiver disponível uma bateria carregada	14
Resolver um nível de bateria fraca quando não estiver disponível uma fonte de alimentação	14
Resolver um nível de bateria fraca quando o computador não conseguir sair da Hibernação	14
Calibrar uma bateria	15
Passo 1: Carregar totalmente a bateria	15
Passo 2: Desactivar Hibernação ou Suspensão	15
Passo 3: Descarregar a bateria	16
Passo 4: Recarregar totalmente a bateria	17
Passo 5: Reactivar Hibernação ou Suspensão	17
Economizar a energia da bateria	18
Armazenar baterias	19
Eliminar baterias usadas	20

4 Utilizar alimentação CA externa	
Ligar o transformador CA	22
5 Encerrar o computador	
Índice	24

1 Localização de luzes e controlos de alimentação

A ilustração e a tabela a seguir identificam e descrevem a localização dos controlos de alimentação e das luzes.



Componente	Descrição
(1) Interruptor interno do ecrã	Desliga o ecrã se este for fechado quando o computador estiver ligado.
(2) Botão de energia	<ul style="list-style-type: none">• Quando o computador estiver desligado, prima o botão de energia para ligar o computador.• Quando o computador está ligado, prima o botão para desligá-lo.• Quando o computador está em modo de suspensão, prima rapidamente o botão para sair desse modo.• Quando o computador está em modo de hibernação, prima rapidamente o botão para sair desse modo. <p>Se o computador deixar de responder e os procedimentos de encerramento do Microsoft Windows® forem ineficazes, prima sem soltar o botão de alimentação durante, pelo menos, 5 segundos para desligar o computador.</p>

Componente	Descrição
(3) Luzes de alimentação * (2)	<p>Para saber mais sobre as opções de energia, seleccione Start > (Iniciar) Control Panel > (Painel de Controlo) System and Maintenance > (Sistema e Manutenção) Power Options (Opções de Alimentação)</p> <ul style="list-style-type: none"> • Acesa: o computador está ligado. • Intermitente: O computador está no modo Suspensão. • Desligado: O computador está desligado ou em hibernação.
(4) fn+f5	inicia Hibernação.
(5) Luz da bateria	<ul style="list-style-type: none"> • Acesa: A bateria está a ser carregada. • Intermitente: A carga da bateria, única fonte de alimentação disponível, está fraca. Quando a bateria está muito fraca, a luz respectiva começa a piscar rapidamente. <p>Desligado: Se o computador estiver ligado a uma fonte de alimentação externa, a luz apagar-se-á quando todas as baterias do computador estiverem completamente carregadas. Se o computador não estiver ligado a uma fonte de alimentação externa, a luz permanecerá apagada até que a bateria esteja fraca.</p>
<p>*As duas luzes de alimentação apresentam a mesma informação. A luz do botão de alimentação só é visível quando o computador está aberto. A luz localizada na parte frontal do computador é visível quer este esteja aberto ou fechado.</p>	

2 Definir opções de alimentação

Utilizar estados de economia de energia

O computador tem dois estados de poupança de energia activados de origem: Suspensão e Hibernação.

Ao iniciar a Suspensão, as luzes de energia piscam e o ecrã ilumina-se. O trabalho é guardado na memória, permitindo sair da Suspensão mais rapidamente do que da Hibernação. Se o computador estiver em estado de Suspensão durante um período prolongado ou se a bateria atingir um nível crítico durante o estado de Suspensão, o computador inicia a Hibernação.

Ao iniciar o modo de Hibernação, o trabalho é guardado num ficheiro de hibernação no disco rígido e o computador é encerrado.

△ **CUIDADO:** Para evitar a possível degradação de áudio e vídeo, a perda da funcionalidade de reprodução de áudio e vídeo ou a perda de informações, não inicie a Suspensão ou a Hibernação ao ler ou escrever num disco ou numa placa de suporte externa.

📝 **NOTA:** Não é possível iniciar comunicações de rede ou executar quaisquer funções do computador enquanto o computador estiver nos estados de Suspensão ou Hibernação.

Iniciar e sair do modo de Suspensão

O sistema é definido de fábrica para iniciar a Suspensão após 10 minutos de inactividade ao utilizar energia da bateria e 25 minutos de inactividade ao utilizar energia externa.

As definições e os tempos de espera de alimentação podem ser alterados na janela Opções de alimentação, no Painel de controlo do Windows.


Com o computador ligado, pode iniciar a Suspensão de um dos seguintes modos:

- Feche o ecrã.
- Clique em **Start** (Iniciar) e, em seguida, clique no botão **Alimentação**.
- Clique em **Start**(Iniciar), clique na seta junto ao botão de bloqueio (Lock) e, em seguida, clique em **Sleep** (Suspensão).

Pode sair da Suspensão de um dos seguintes modos:

- Prima o botão de alimentação.
- Se o ecrã estiver fechado, abra-o.
- Prima uma tecla no teclado ou um botão no controlo remoto (somente em alguns modelos).
- Active o Painel Táctil.

Quando o computador sair do estado de Suspensão, as luzes de energia acendem-se e o seu trabalho aparece no ecrã onde foi interrompido.

 **NOTA:** Caso tenha definido uma palavra-passe necessária para reactivação, introduza a palavra-passe do Windows antes que o seu trabalho volte ao ecrã.

Iniciar e sair da Hibernação

O sistema é definido de origem para iniciar a Hibernação após 120 minutos de inactividade ao utilizar energia da bateria e 1080 minutos (18 horas) de inactividade ao utilizar energia externa ou quando a bateria atingir um nível crítico.

As definições e os tempos de espera de alimentação podem ser alterados na janela Opções de Energia, no Painel de Controlo do Windows.

Para iniciar a Hibernação:

▲ Prima **fn+f5**.


– ou –

Clique em **Iniciar**, clique na seta junto ao botão Bloquear e clique em **Hibernar**.

Para sair da Hibernação:

▲ Prima o botão de alimentação.

As luzes acendem-se e o seu trabalho é apresentado no ecrã onde estava a trabalhar.

 **NOTA:** Caso tenha definido uma palavra-passe necessária para reactivação, introduza a palavra-passe do Windows para que o seu trabalho volte a ser apresentado no ecrã.

Utilizar o indicador de carga da bateria

O indicador de carga da bateria encontra-se localizado na área de notificação, na extremidade direita da barra de tarefas. O indicador de carga da bateria permite-lhe aceder rapidamente às definições de energia, ver a carga restante da bateria e seleccionar um plano energético diferente.

- Para ver a percentagem de carga restante na bateria e o plano energético actual, mova o ponteiro sobre o ícone do indicador de carga da bateria.
- Para aceder às Opções de Alimentação ou mudar o plano energético, clique no ícone do indicador de carga da bateria e seleccione um item da lista.

Diferentes ícones de carga da bateria indicam se o computador está a funcionar com bateria ou alimentação externa. O ícone também apresenta uma mensagem, caso a bateria atinja um nível crítico.

Para ocultar ou mostrar o ícone do indicador de carga da bateria:

1. Clique com o botão direito do rato na barra de tarefas e, em seguida, clique em **Properties** (Propriedades).
2. Clique no separador **Notification Area** (Área de Notificação).
3. Em **System icons** (Ícones do Sistema), desmarque a caixa de selecção **Power** (Energia) para ocultar o ícone do indicador de carga da bateria ou assinale a caixa de selecção **Power** (Energia) para ver o ícone do indicador de carga da bateria.
4. Clique em **OK**.

Utilizar planos energéticos

Um plano energético é uma colecção de definições de sistema que gere o modo como o computador utiliza a energia. Os planos energéticos ajudam a conservar a energia e a maximizar o desempenho.

É possível mudar as definições do plano energético ou criar um plano energético próprio.

Ver o plano energético actual

- ▲ Mova o ponteiro sobre o ícone do indicador de carga da bateria localizado na área de notificação (na extremidade direita da barra de tarefas).

– ou –

Selecione **Start** (Iniciar) > **Control Panel** (Painel de Controlo) > **System and Maintenance** (Sistema e Manutenção) > **Power Options** (Opções de Alimentação)

Seleccionar um plano energético diferente

- ▲ Clique no ícone do indicador de alimentação na área de notificação e, em seguida, selecione um plano energético na lista.

– ou –

Selecione **Start** (Iniciar) > **Control Panel** (Painel de Controlo) > **System and Maintenance** (Sistema e Manutenção) > **Power Options** (Opções de Alimentação) e selecione um plano energético na lista

Personalizar planos energéticos

1. Clique no ícone indicador de carga da bateria na área de informações e clique em **Mais opções de energia**.

– ou –

Selecione **Iniciar** > **Painel de Controlo** > **Sistema e Manutenção** > **Opções de Energia**.

2. Selecione um plano energético e clique em **Change plan settings** (Mudar definições do plano).
3. Mude as definições de tempo limite de **Turn off the display** (Desligar o ecrã) e **Put the computer to sleep** (Pôr o computador em modo de Suspensão), conforme necessário.
4. Para mudar as definições originais, clique em **Change advanced power settings** (Mudar definições de energia avançadas) e faça as alterações.

Definir a protecção por palavra-passe na activação


Para que o computador seja definido para solicitar uma palavra-passe ao sair do modo de Suspensão ou Hibernação, siga estes passos:

1. Seleccione **Start** (Iniciar) > **Control Panel** (Painel de Controlo) > **System and Maintenance** (Sistema e Manutenção) > **Power Options** (Opções de Alimentação).
2. Clique em **Require a password on wakeup** (Pedir uma palavra-passe na activação).
3. Clique em **Change Settings that are currently unavailable** (Mudar definições que estão actualmente indisponíveis).
4. Clique em **Require a password (recommended)** (Pedir uma palavra-passe na activação).
5. Clique em **Save changes** (Guardar alterações).


3 Utilizar energia da bateria

Se tiver uma bateria carregada no computador e se este não estiver ligado a uma fonte de alimentação externa, o computador será alimentado pela bateria. Se o computador estiver ligado a uma fonte de alimentação CA externa, o computador funcionará com a alimentação CA.

Se o computador tiver uma bateria carregada e estiver ligado à alimentação CA externa através de um transformador CA, o computador passará a utilizar a alimentação da bateria quando o transformador CA for desligado do computador.

 **NOTA:** A luminosidade do ecrã diminui para poupar a bateria, quando é desligada a alimentação CA. Para aumentar a luminosidade do ecrã, utilize a tecla de atalho **fn+f8** ou volte a ligar o transformador CA.

Pode optar por deixar a bateria no computador ou guardá-la noutra local, dependendo da sua forma de trabalhar. Manter a bateria no computador sempre que o mesmo estiver ligado à alimentação CA permite que a bateria seja carregada, além de proteger o seu trabalho em caso de falha na energia eléctrica. No entanto, a bateria no computador vai descarregando lentamente quando o computador está desligado e não está ligado a uma fonte de alimentação externa.

 **AVISO!** Para reduzir potenciais problemas de segurança, utilize apenas a bateria fornecida com o computador, uma bateria de substituição fornecida por HP, ou uma bateria compatível adquirida em HP.

A vida útil da bateria do computador varia dependendo das definições de gestão de energia, dos programas instalados no computador, da luminosidade do ecrã, dos dispositivos externos ligados ao computador e de outros factores.

Localizar informações da bateria na Ajuda e Suporte

A secção Informações da Bateria do Centro de Formação de Suporte e Ajuda disponibiliza as ferramentas e informações que se seguem:

- Ferramenta Battery Check para testar o desempenho da bateria
- Informações de calibragem, gestão de energia, cuidados e armazenamento adequados, para maximizar o tempo de vida útil da bateria
- Informações sobre tipos de bateria, especificações, ciclos de vida e capacidade

Para aceder às Informações da Bateria:

- ▲ Seleccione **Iniciar > Ajuda e Suporte > Centro de Formação > Informações da Bateria.**

Mostrar a carga restante da bateria

- ▲ Mova o ponteiro sobre o ícone do indicador de carga da bateria localizado na área de notificação (na extremidade direita da barra de tarefas).

– ou –

Ver o tempo restante (em minutos) de carga da bateria no Centro de Mobilidade:

- ▲ Clique no ícone do indicador de carga da bateria e clique em **Windows Mobility Center** (Centro de Mobilidade Windows).

– ou –

Selecione **Start (Iniciar) >Control Panel (Painel de Controlo) >Mobile PC (PC Móvel) >Windows Mobility Center (Centro de Mobilidade Windows)** .

O tempo indica o tempo aproximado de funcionamento da bateria *se continuar a fornecer energia no ritmo actual*. Por exemplo, o tempo restante diminuirá durante a reprodução de um DVD e aumentará se esta for interrompida.

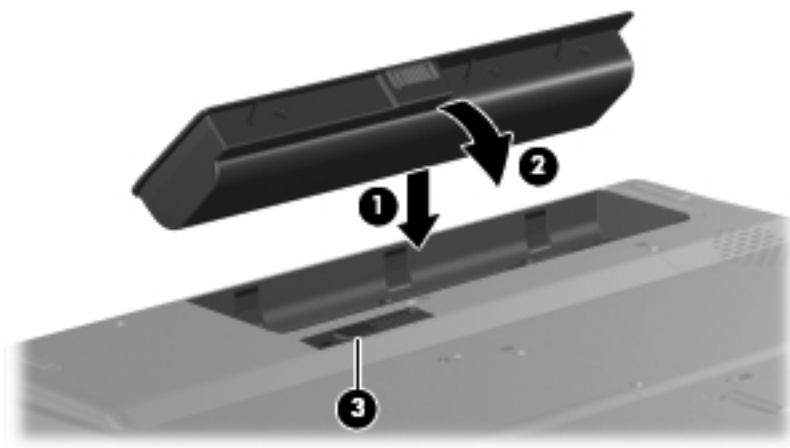
Introduzir ou remover a bateria

△ **CUIDADO:** Remover uma bateria que seja a única fonte de alimentação pode dar origem à perda de informações. Para evitar a perda de informações, inicie o modo de hibernação ou encerre o computador através do Windows antes de remover a bateria.

Para introduzir a bateria:

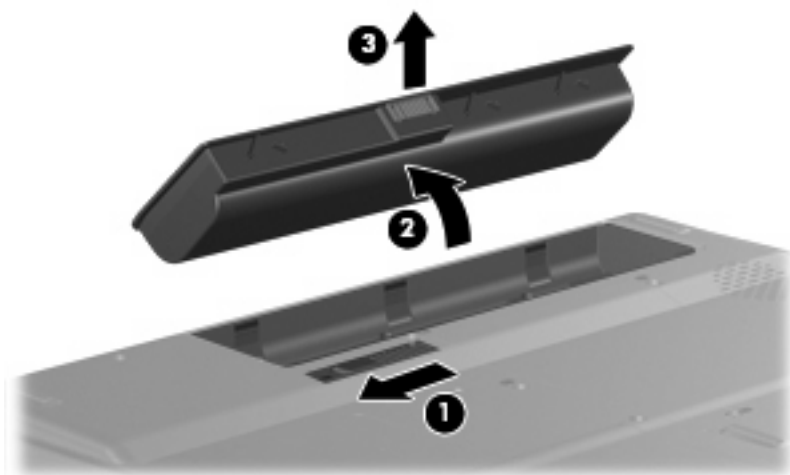
1. Vire o computador ao contrário sobre uma superfície plana.
2. Introduza a bateria na baía respectiva (1) e rode-a para baixo até estar devidamente encaixada (2).

O fecho de abertura da bateria (3) fixa automaticamente a bateria no local correcto.




Para remover a bateria:

1. Vire o computador ao contrário sobre uma superfície plana.
2. Faça deslizar o fecho de abertura da bateria (1) para soltá-la.
3. Rode a bateria (2) para fora do computador e retire-a (3).



Carregar a bateria

 **AVISO!** Não carregue a bateria do computador quando estiver a bordo de um avião.


A bateria é carregada sempre que o computador for ligado a uma fonte de alimentação externa através de um transformador CA, de um produto de expansão opcional, de um transformador opcional ou de um dispositivo de ancoragem opcional.

As baterias são carregadas independentemente de o computador estar ou não a ser utilizado, embora o carregamento seja mais rápido com o computador desligado.

O carregamento pode ser mais demorado no caso de baterias novas, baterias não utilizadas por duas semanas ou mais, ou baterias que estejam muito mais quentes ou muito mais frias do que a temperatura ambiente.

Para prolongar o tempo de vida útil da bateria e melhorar a precisão dos indicadores de carga da bateria, siga estas recomendações:

- No caso de uma bateria nova, deixe-a carregar completamente antes de ligar o computador.
- Deixe a bateria a carregar até que a luz da bateria se apague.

 **NOTA:** Se o computador estiver ligado durante a operação de carga da bateria, o respectivo indicador de carga localizado na área de notificações poderá indicar 100 por cento de carga, antes da bateria estar totalmente carregada.

- Antes de voltar a carregar a bateria, utilize-a normalmente, até descarregar pelo menos 5 por cento da carga total.
- Se não utilizar a bateria por um período de um mês ou mais, calibre-a em vez de apenas a carregar.

A luz da bateria indica o estado da carga:

- Acesa: A bateria está a ser carregada.
- Intermitente: A bateria atingiu um nível baixo e não está a ser carregada.
- Apagada: A bateria está totalmente carregada, em utilização, ou não está instalada.

Gerir níveis de bateria fraca

As informações apresentadas nesta secção descrevem os alertas e as respostas do sistema definidos na fábrica. Alguns alertas de bateria fraca e respostas do sistema podem ser alterados na janela Opções de Alimentação, no Painel de controlo do Windows. As preferências definidas através das Opções de alimentação não afectam as luzes.

Identificar níveis de bateria fraca

Quando a bateria é a única fonte de alimentação disponível do computador e atinge um nível de carga baixo, a luz da bateria pisca.

Quando o nível de bateria fraca não é solucionado, a bateria do computador entra num nível de bateria crítico e a luz da bateria continua a piscar.

O computador realiza as acções que se seguem perante um nível de bateria crítico:

- Se o modo de hibernação estiver activado e se o computador estiver ligado ou em modo de suspensão, o computador inicia o modo de hibernação.
- Se o modo de hibernação estiver desactivado e o computador estiver ligado ou em modo de suspensão, o computador permanecerá por alguns instantes em suspensão e será encerrado em seguida, perdendo todo o trabalho não guardado.

Resolver um nível de bateria fraca

- △ **CUIDADO:** Para reduzir o risco de perda de informações quando a bateria do computador estiver muito fraca e o modo de Hibernação tiver sido iniciado, não restaure a alimentação até que as luzes de alimentação se apaguem.
-

Para solucionar um nível de bateria fraca quando estiver disponível a alimentação externa

- ▲ Ligar um dos seguintes dispositivos:
 - Transformador CA
 - Produto de expansão ou dispositivo de ancoragem opcionais
 - Transformador de alimentação opcional

Resolver um nível de bateria fraca quando estiver disponível uma bateria carregada

1. Desligue o computador ou inicie a Hibernação.
2. Remova a bateria descarregada e insira uma bateria carregada.
3. Ligue o computador.

Resolver um nível de bateria fraca quando não estiver disponível uma fonte de alimentação

- ▲ Iniciar uma Hibernação.
 - ou –
 - Guarde o seu trabalho e encerre o computador.

Resolver um nível de bateria fraca quando o computador não conseguir sair da Hibernação

Quando o computador não tem energia suficiente para sair da Hibernação, siga estes passos:

1. Introduza uma bateria carregada ou ligue o computador à alimentação externa.
2. Saia do modo de hibernação premindo o botão de alimentação.

Calibrar uma bateria

Calibre a bateria nas seguintes condições:

- Quando o indicador de carga da bateria parecer impreciso
- Quando observar uma alteração significativa no tempo de funcionamento da bateria

Mesmo que a bateria seja muito utilizada, normalmente não deverá ser necessário calibrá-la mais do que uma vez por mês. Também não é necessário calibrar baterias novas.


Passo 1: Carregar totalmente a bateria

 **AVISO!** Não carregue a bateria do computador quando estiver a bordo de um avião.

Para carregar totalmente a bateria:

1. Introduza a bateria no computador.
2. Ligue o computador a um transformador CA, a um transformador opcional, produto de expansão opcional ou dispositivo de ancoragem opcional e, em seguida, ligue o transformador ou dispositivo à alimentação externa.

A luz da bateria no computador acende-se.

 **NOTA:** As baterias são carregadas independentemente de o computador estar ou não a ser utilizado, embora o carregamento seja mais rápido com o computador desligado.

3. Deixe o computador ligado à alimentação externa até a bateria estar completamente carregada.
A luz da bateria no computador desliga-se.

Passo 2: Desactivar Hibernação ou Suspensão

1. Clique no ícone indicador de carga da bateria na área de informações e clique em **More power options** (Mais opções de energia).

– ou –

Clique em **Start** (Iniciar) > **Control Panel** (Painel de Controlo) > **System and Maintenance** (Sistema e Manutenção) > **Power Options** (Opções de Alimentação).

2. No plano de alimentação actual, clique em **Change plan settings** (Mudar definições do plano).
3. Anote as definições de **Turn off the display** (Desligar o ecrã) e **Put the computer to sleep** (Pôr o computador em modo de Suspensão) na coluna **On battery** (Por bateria) para ser possível repô-las após a calibragem.
4. Mude as definições de **Turn off the display** (Desligar o ecrã) e **Put the computer to sleep** (Pôr o computador em modo de Suspensão) para **Never** (Nunca).
5. Clique em **Change advanced power settings** (Mudar as definições de energia avançadas).
6. Clique no sinal de mais junto a **Sleep** (Suspensão) e, em seguida, clique no sinal de mais junto a **Hibernate after** (Hibernar após).
7. Anote a definição **On battery** (Por bateria) em **Hibernate after** (Hibernar após) para ser possível repô-la após a calibragem.

8. Escreva "Never" (Nunca) na caixa **On battery** (Por bateria).
9. Clique em **OK**.
10. Clique em **Save changes** (Guardar alterações)

Passo 3: Descarregar a bateria

O computador deve permanecer ligado durante a descarga da bateria. A bateria pode ser descarregada independentemente de estar ou não a utilizar o computador, mas descarrega mais rapidamente se estiver a ser utilizada.

- Se não pretender utilizar o computador durante a descarga, guarde as informações antes de iniciar o procedimento.
- Se utilizar o computador ocasionalmente durante o procedimento de descarga e tiver definido tempos de espera para economia de energia, espere o seguinte comportamento do sistema durante o processo:
 - O monitor não se desliga automaticamente.
 - A velocidade da unidade de disco rígido não diminui automaticamente quando o computador está inactivo.
 - A Hibernação iniciada pelo sistema não ocorrerá.

Para descarregar uma bateria:

1. Desligue o computador da fonte de alimentação externa, mas *não* o desligue.
2. Ponha o computador a funcionar com a bateria até que esta fique totalmente descarregada. A luz da bateria começa a piscar quando o nível de carga da bateria estiver baixo. Quando a bateria estiver descarregada, a luz da bateria apaga-se e o computador é encerrado.

Passo 4: Recarregar totalmente a bateria

Para recarregar a bateria:

1. Ligue o computador à alimentação externa e mantenha-o ligado até a bateria estar completamente recarregada. Quando a bateria estiver recarregada, a luz da bateria no computador apaga-se.

Pode utilizar o computador enquanto a bateria é carregada, mas a bateria carrega mais rapidamente com o computador desligado.

2. Se o computador estiver desligado, ligue-o quando a bateria estiver completamente carregada e a respectiva luz se apagar.

Passo 5: Reactivar Hibernação ou Suspensão

△ CUIDADO: A não reactivação do modo de Hibernação após a calibragem, poderá resultar na descarga total da bateria ou na perda de informações, caso a carga da bateria atinja um nível crítico.

1. Clique no ícone indicador de carga da bateria na área de informações e clique em **Mais opções de energia**.

– ou –

Clique em **Iniciar > Painel de Controlo > Sistema e Manutenção > Opções de Alimentação**.

2. No plano de alimentação actual, clique em **Mudar definições do plano**.
3. Volte a introduzir as definições escritas para os itens na coluna **On battery** (Por bateria).
4. Clique em **Change advanced power settings** (Mudar as definições de energia avançadas).
5. Clique no sinal de mais junto a **Sleep** (Suspensão) e, em seguida, clique no sinal de mais junto a **Hibernate after** (Hibernar após).
6. Volte a introduzir a definição gravada para a coluna **On battery** (Por bateria).
7. Clique em **OK**.
8. Clique em **Save changes** (Guardar alterações)

Economizar a energia da bateria

- Seleccionar definições de baixa utilização de energia através das Opções de Alimentação no Painel de controlo do Windows.
- Desactive quaisquer ligações sem fios e de rede local (LAN) e saia das aplicações de modem que não estejam a ser utilizadas.
- Desligue os dispositivos externos não ligados a uma fonte de alimentação externas, quando estes não estiverem a ser utilizados.
- Pare, desactive ou remova qualquer placa de suporte externa opcional que não esteja a ser utilizada.
- Utilize as teclas de atalho **fn+f7** e **fn+f8** para ajustar a luminosidade do ecrã conforme necessário.
- Se abandonar o trabalho, inicie o modo de suspensão ou hibernação ou encerre o computador.

Armazenar baterias

△ **CUIDADO:** Para evitar danos à bateria, não a exponha a temperaturas elevadas durante períodos alargados.

Quando o computador não for utilizado ou ficar desligado da fonte de alimentação externa por mais de duas semanas, retire a bateria e armazene-a separadamente.

Para prolongar a carga de baterias guardadas, guarde-as num local fresco e seco.

Caso a bateria tenha ficado armazenada durante um mês ou mais, calibre-a antes de a utilizar.

Eliminar baterias usadas

⚠ AVISO! Para reduzir o risco de incêndios e queimaduras, não desmonte, não comprima nem perfure a bateria. Não provoque curto-circuito nos contactos externos nem a elimine colocando-a na água ou no fogo. Não exponha a bateria a temperaturas superiores a 60°C (140°F). Substitua a bateria apenas por uma bateria aprovada para este computador.

Consulte os *Avisos reguladores, de segurança e ambiente* para obter informações sobre a eliminação das baterias.

4 Utilizar alimentação CA externa

A alimentação CA externa é fornecida por meio transformador CA aprovado.

- △ **AVISO!** Para reduzir potenciais problemas de segurança, utilize exclusivamente o transformador CA fornecido com o computador, um transformador CA de substituição fornecido por HP, ou um transformador CA compatível adquirido em HP.

Ligue o computador a uma fonte de alimentação CA externa, sob qualquer das condições seguintes:

- △ **AVISO!** Não carregue a bateria do computador quando estiver a bordo de um avião.

- Ao carregar ou calibrar uma bateria
- Ao instalar ou modificar o software do sistema
- Ao escrever informações num CD ou num DVD

Ao ligar o computador a uma fonte de alimentação CA externa, ocorre o seguinte:

- A bateria começa a ser carregada.
- Se o computador estiver ligado, o ícone indicador de carga da bateria, que se encontra na área de notificações, muda de aspecto.

Ao desligar o computador de uma fonte de alimentação CA externa, ocorre o seguinte:

- O computador passa a ser alimentado pela bateria.
- A luminosidade do ecrã diminui automaticamente para poupar o tempo de vida útil da bateria. Para aumentar a luminosidade do ecrã, prima a tecla de atalho **fn+f8** ou volte a ligar o transformador CA.

Ligar o transformador CA

⚠ **AVISO!** Para reduzir o risco de choques eléctricos ou danos no equipamento:

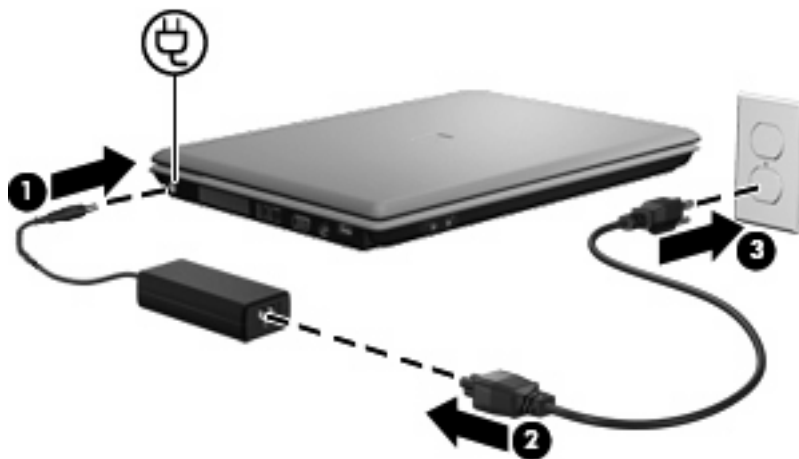
Ligue o cabo de alimentação a uma tomada de CA que seja sempre de fácil acesso.

Para desligar o fornecimento de energia ao computador, deve retirar o cabo de alimentação da tomada de CA (e não do computador).

Se o equipamento for fornecido com um cabo de alimentação com uma ficha de três pinos, ligue esse cabo a uma tomada eléctrica para três pinos ligada à terra. Não desactive o pino de ligação à terra do cabo de alimentação utilizando, por exemplo, um adaptador de dois pinos. O pino de ligação à terra é um importante recurso de segurança.

Para ligar o computador à fonte de alimentação CA externa:

1. Ligue o transformador CA ao conector de alimentação do computador **(1)**.
2. Ligue o cabo de alimentação ao transformador CA **(2)**.
3. Ligue a outra extremidade do cabo de alimentação à tomada eléctrica CA **(3)**.



5 Encerrar o computador

△ **CUIDADO:** As informações não guardadas serão perdidas ao encerrar o computador.

O comando Encerrar fecha todos os programas abertos, incluindo o sistema operativo e, em seguida, desliga o ecrã e o computador.

Encerre o computador se se verificar qualquer uma das seguintes condições:

- Se for necessário substituir a bateria ou aceder a componentes que se encontram dentro do computador
- Se estiver a ligar um dispositivo externo que não se liga a uma porta USB ou a uma porta 1394
- Se o computador não for utilizado ou ficar desligado da fonte de alimentação externa durante um período prolongado

Para encerrar o computador:

📝 **NOTA:** Se o computador estiver no modo de Suspensão ou Hibernação, tem de sair desse modo para iniciar o encerramento.

1. Guarde o trabalho e feche todos os programas abertos.
2. Clique em **Start** (Iniciar) e, em seguida, clique na seta junto ao botão de bloqueio (Lock).
3. Clique em **Shut Down** (Encerrar).

Se o computador deixar de responder e não for possível utilizar os procedimentos de encerramento anteriores, experimente os seguintes procedimentos de emergência na sequência pela qual são apresentados:

- Prima **ctrl+alt+delete** e clique no botão **Alimentação**.
- Prima sem soltar o botão de alimentação durante, pelo menos, 5 segundos.
- Desligue o computador da alimentação externa e remova a bateria.

Índice

- A**
 - alimentação
 - ligar 22
 - localização de controlos e luzes 1
 - armazenar baterias 19
- B**
 - bateria
 - calibrar 15
 - carregar 12, 15
 - economizar energia 18
 - eliminar 20
 - guardar 19
 - introduzir 11
 - níveis de bateria fraca 13
 - recarregar 17
 - remover 11
 - botão de alimentação, identificar 1
 - botões
 - energia de alimentação 1
- C**
 - calibragem da bateria 15
 - carregar baterias 12, 15
- D**
 - desligar o computador 23
- E**
 - economia, energia 18
 - encerrar 23
 - energia
 - economizar 18
 - energia da bateria 8
- F**
 - fecho de libertação da bateria 11
- H**
 - Hibernação
 - iniciada durante um nível de bateria crítico 13
 - iniciar 4
 - sair 4
- I**
 - interruptor do ecrã, identificar 1
- L**
 - ligação, alimentação externa 22
 - luz da bateria 2, 12, 13
 - luz de alimentação, identificar 2
 - luzes
 - alimentação 2
 - bateria 2
- N**
 - nível de bateria crítico 13
 - nível de bateria fraca 13
- O**
 - o sistema deixou de responder 23
- S**
 - sistema operativo 23
 - suporte de leitura 3
 - suporte de unidade 3
 - suporte gravável 3
 - Suspende
 - iniciar 3
 - sair 3
- T**
 - teclas fn+f5, identificar 2
 - temperatura 19
 - temperatura da bateria 19
 - transformador CA, ligação 22
- V**
 - viajar com o computador 19

