

Zarządzanie energią

Instrukcja obsługi

© Copyright 2007 Hewlett-Packard
Development Company, L.P.

Windows jest zastrzeżonym znakiem
towarowym firmy Microsoft Corporation,
zarejestrowanym w USA.

Informacje zawarte w niniejszym
dokumencie mogą zostać zmienione bez
powiadomienia. Jedyne warunki gwarancji
na produkty i usługi firmy HP są ujęte
w odpowiednich informacjach o gwarancji
towarzyszących tym produktom i usługom.
Żadne z podanych tu informacji nie powinny
być uznawane za jakiegokolwiek gwarancje
dodatkowe. Firma HP nie ponosi
odpowiedzialności za błędy techniczne lub
wydawnicze ani pominięcia, jakie mogą
wystąpić w tekście.

Wydanie pierwsze: Lipiec 2007

Numer katalogowy dokumentu: 446624-241

Uwagi dotyczące produktu

W niniejszej instrukcji obsługi opisano funkcje występujące w większości modeli. Niektóre funkcje mogą nie być dostępne dla danego komputera.

Spis treści

1 Położenie regulatora i wskaźnika zasilania

2 Ustawianie opcji zasilania

Korzystanie z ustawień oszczędzania energii	3
Inicjowanie i wyłączanie stanu wstrzymania	3
Inicjowanie i wyłączanie stanu hibernacji	4
Korzystanie z miernika baterii	5
Korzystanie z planów zasilania	6
Wyświetlanie bieżącego planu zasilania	6
Wybór innego planu zasilania	6
Dostosowanie planów zasilania	6
Ustawianie funkcji podawania hasła przy wznowieniu	7

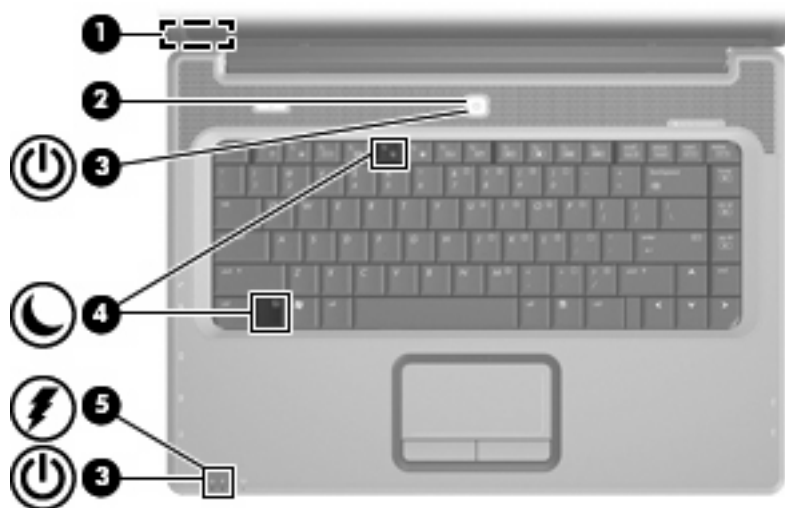
3 Korzystanie z energii baterii

Znajdowanie informacji o baterii w module Pomoc i obsługa techniczna	9
Wyświetlanie informacji o poziomie naładowania baterii	10
Wkładanie lub wyjmowanie baterii	11
Ładowanie baterii	12
Zarządzanie niskimi poziomami naładowania baterii	13
Rozpoznawanie niskich poziomów naładowania baterii	13
Rozwiązywanie problemu niskiego poziomu naładowania baterii	14
Aby rozwiązać problem niskiego poziomu naładowania baterii w sytuacji, gdy dostępne jest zewnętrzne źródło zasilania	14
Aby rozwiązać problem niskiego poziomu naładowania baterii w sytuacji, gdy dostępna jest naładowana bateria	14
Aby rozwiązać problem niskiego poziomu naładowania baterii w sytuacji, gdy nie są dostępne źródła zasilania	14
Aby rozwiązać problem niskiego poziomu naładowania baterii w sytuacji, gdy nie można wyłączyć trybu Hibernacja	14
Kalibrowanie baterii	15
Krok 1: Naładuj całkowicie baterię	15
Krok 2: Wyłącz funkcje Hibernacja i Wstrzymaj	15
Krok 3: Rozładuj baterię	16
Krok 4: Ponownie całkowicie naładuj baterię	17
Krok 5: Ponownie włącz funkcje Hibernacja i Wstrzymaj	17
Oszczędzanie energii baterii	18
Przechowywanie baterii	19
Utylizacja zużytej baterii	20

4 Korzystanie z zewnętrznego źródła zasilania prądem przemiennym	
Podłączanie zasilacza prądu przemiennego	22
5 Wyłączanie komputera	
Indeks	24

1 Położenie regulatora i wskaźnika zasilania

Ilustracja oraz tabela zamieszczone poniżej zawierają opis i informacje o położeniu regulatora i wskaźnika zasilania.



Element	Opis
(1) Przełącznik wyświetlacza komputera	Umożliwia wyłączenie wyświetlacza jeżeli pokrywa jest zamykana w czasie pracy komputera.
(2) Przycisk zasilania	<ul style="list-style-type: none">• Gdy komputer jest wyłączony, naciśnij przycisk zasilania by go włączyć.• Gdy komputer jest włączony, naciśnij przycisk zasilania, aby wyłączyć komputer.• Gdy komputer znajduje się w stanie uśpienia, naciśnij wyłącznik na chwilę, aby wyjść z trybu uśpienia.• Gdy komputer jest w hibernacji, krótko naciśnij przycisk zasilania, aby zakończyć hibernację. <p>Jeżeli komputer nie odpowiada i nie działają standardowe procedury zamykania systemu Windows®, naciśnięcie przycisku zasilania i przytrzymanie go przez co najmniej 5 sekund umożliwia wyłączenie komputera.</p>

Element	Opis
(3) Wskaźniki zasilania* (2)	<p>Aby dowiedzieć się więcej na temat ustawień zasilania, wybierz kolejno Start > Panel sterowania > System i konserwacja > Opcje zasilania.</p> <ul style="list-style-type: none"> • Świeci: komputer jest włączony. • Miga: komputer jest w trybie uśpienia. • Nie świeci: komputer jest wyłączony lub znajduje się w stanie hibernacji.
(4) fn+f5	Inicjuje hibernację.
(5) Wskaźnik baterii	<ul style="list-style-type: none"> • Świeci: trwa ładowanie baterii. • Miga: poziom naładowania baterii, która jest jedynym dostępnym źródłem zasilania, jest niski. Kiedy poziom naładowania baterii osiąga krytycznie niski poziom, wskaźnik zaczyna migać szybko. <p>Nie świeci: jeżeli komputer jest podłączony do zewnętrznego źródła zasilania, wskaźnik wyłącza się po naładowaniu wszystkich baterii do pełna. Jeżeli komputer nie jest podłączony do źródła zasilania zewnętrznego, wskaźnik pozostaje wyłączony do momentu osiągnięcia niskiego poziomu naładowania baterii.</p>
<p>*2 wskaźniki zasilania wyświetlają te same informacje. Wskaźnik na przycisku zasilania jest widoczny tylko wtedy, gdy komputer jest włączony. Wskaźnik znajdujący się z przodu komputera jest widoczny niezależnie od tego, czy urządzenie jest włączone, czy nie.</p>	

2 Ustawianie opcji zasilania

Korzystanie z ustawień oszczędzania energii

Komputer udostępnia dwa fabryczne ustawienia oszczędzania energii: tryb wstrzymania i tryb Hibernacja.

Po zainicjowaniu trybu uśpienia wskaźniki zasilania migają i następuje wygaszenie ekranu. Praca jest zapisywana w pamięci, co powoduje, że wznowienie komputera ze stanu uśpienia przebiega szybciej niż wznowienie ze stanu hibernacji. Tryb Hibernacja jest inicjowany, jeśli komputer znajduje się w stanie uśpienia przez dłuższy czas oraz gdy bateria osiąga krytycznie niski poziom naładowania, podczas gdy komputer znajduje się w stanie uśpienia.

Po uruchomieniu trybu Hibernacja, praca jest zapisywana w pliku hibernacyjnym na dysku twardym, a następnie komputer zostaje wyłączony.

△ **OSTROŻNIE:** Aby zapobiec obniżeniu jakości dźwięku i obrazu wideo, utracie lub przerwaniu odtwarzania audio lub wideo, lub utracie informacji, nie należy uruchamiać stanu wstrzymania ani hibernacji podczas odczytu lub zapisu na dyskach lub kartach zewnętrznych.

📄 **UWAGA:** Gdy komputer znajduje się w stanie wstrzymania lub hibernacji, nie można inicjować komunikacji sieciowej ani wykonywać żadnych czynności na komputerze.

Inicjowanie i wyłączanie stanu wstrzymania

Ustawienia fabryczne systemu powodują inicjowanie stanu wstrzymania po 10 minutach nieaktywności przy zasilaniu z baterii oraz po 25 minutach nieaktywności przy zasilaniu z zewnętrznego źródła.

Ustawienia zasilania i limity czasu można zmieniać przy użyciu apletu Power Options (Opcje zasilania) w Panelu sterowania systemu Windows®.

Jeśli komputer jest włączony, stan wstrzymania można zainicjować w następujący sposób:


- Zamknij wyświetlacz.
- Kliknij przycisk **Start** a następnie kliknij przycisk **Zasilanie**.
- Kliknij przycisk **Start**, kliknij strzałkę umieszczoną obok przycisku blokady, a następnie kliknij przycisk **Wstrzymaj**.

Tryb wstrzymania można wyłączyć w następujący sposób:

- Naciśnij przycisk zasilania.
- Jeżeli wyświetlacz jest zamknięty, otwórz wyświetlacz.

- Naciśnij klawisz na klawiaturze lub przycisk pilota zdalnego sterowania (tylko wybrane modele).
- Użyj płytki dotykowej TouchPad.

Podczas wznawiania pracy komputera wskaźniki zasilania włączają się, a ekran jest przywracany do poprzedniego stanu.

 **UWAGA:** Jeśli ustawiono funkcję wprowadzania hasła podczas wznawiania, przed przywróceniem ekranu do poprzedniego stanu konieczne jest wpisanie hasła systemu Windows.

Inicjowanie i wyłączenie stanu hibernacji

Ustawienia fabryczne systemu powodują inicjowanie stanu hibernacji po 120 minutach nieaktywności przy zasilaniu z baterii, 1080 minut (18 godzin) minutach nieaktywności przy zasilaniu z zewnętrznego źródła lub po osiągnięciu przez baterię krytycznie niskiego poziomu naładowania.

Ustawienia zasilania i limity czasu można zmieniać przy użyciu apletu Opcje zasilania w obszarze Panel sterowania w systemie Windows.

Aby uruchomić stan Hibernacji:

▲ Naciśnij klawisz **fn+f5**.


– lub –

Kliknij przycisk **Start**, kliknij strzałkę umieszczoną obok przycisku blokady, następnie kliknij pozycję **Hibernacja**.

Aby wyłączyć stan Hibernacji:

▲ Naciśnij przycisk zasilania.

Wskaźniki zasilania włączają się, a ekran jest przywracany do poprzedniego stanu.

 **UWAGA:** Jeżeli przy wznowieniu wymagane jest hasło, przed przywróceniem ekranu do poprzedniego stanu konieczne jest wpisanie hasła systemu Windows.

Korzystanie z miernika baterii

Miernik baterii jest umieszczony w obszarze powiadomień, z prawej strony paska zadań. Miernik baterii pozwala użytkownikowi uzyskać szybki dostęp do ustawień zasilania, wyświetlić informacje o poziomie naładowania baterii i wybrać inny plan zasilania.

- Aby wyświetlić wartość procentową poziomu naładowania baterii i bieżący plan zasilania, należy przesunąć wskaźnik na ikonę miernika baterii.
- Aby uzyskać dostęp do opcji zasilania lub zmienić plan zasilania, należy kliknąć ikonę miernika baterii i zaznaczyć element na liście.

Różne ikony miernika baterii wskazują, czy komputer jest zasilany z pakietu baterii, czy ze źródła zewnętrznego. Jeżeli poziom naładowania baterii osiągnie krytycznie niską wartość, wyświetlany jest odpowiedni komunikat.

Aby ukryć lub wyświetlić ikonę miernika baterii:

1. Kliknij prawym przyciskiem myszy pasek zadań, a następnie kliknij przycisk **Właściwości**.
2. Kliknij kartę **Obszar powiadomień**.
3. W obszarze **Ikony systemowe** usuń zaznaczenie pola wyboru **Zasilanie**, aby ukryć ikonę miernika baterii, lub zaznacz pole wyboru **Zasilanie**, aby wyświetlić ikonę miernika baterii.
4. Kliknij przycisk **OK**.

Korzystanie z planów zasilania

Plan zasilania to zbiór ustawień systemowych pozwalający zarządzać sposobem zasilania komputera. Plany zasilania pomagają oszczędzać energię lub maksymalizować wydajność.

Można zmienić ustawienia planu zasilania lub utworzyć własny plan zasilania.

Wyświetlanie bieżącego planu zasilania

- ▲ Przesuń wskaźnik na ikonę miernika baterii w obszarze powiadomień, z prawej strony paska zadań.

– lub –

Wybierz kolejno **Start > Panel sterowania > System i konserwacja > Opcje zasilania**.

Wybór innego planu zasilania

- ▲ Kliknij ikonę miernika baterii w obszarze powiadomień, a następnie wybierz z listy plan zasilania.

– lub –

Wybierz kolejno **Start > Panel sterowania > System i konserwacja > Opcje zasilania**, a następnie wybierz z listy plan zasilania.

Dostosowanie planów zasilania

1. Kliknij ikonę miernika baterii w obszarze powiadomień, a następnie kliknij przycisk **More power options** (Więcej opcji zasilania).

– lub –

Wybierz kolejno **Start > Panel sterowania > System i konserwacja > Opcje zasilania**.

2. Wybierz plan zasilania, a następnie kliknij przycisk **Zmień ustawienia planu**.
3. Stosownie do potrzeb, zmień ustawienia limitu czasu w opcjach **Turn off the display** (Wyłączenie wyświetlacza) oraz **Put the computer to sleep** (Wprowadź komputer w stan wstrzymania).
4. Aby zmienić ustawienia dodatkowe, kliknij opcję **Zmień zaawansowane ustawienia zasilania** i wprowadź zmiany.

Ustawianie funkcji podawania hasła przy wznowieniu


Aby ustawić funkcję wyświetlania monitu o wprowadzenie hasła przy wyłączeniu trybu wstrzymania lub trybu Hibernacja, należy wykonać następujące czynności:

1. Wybierz kolejno **Start > Panel sterowania > System i konserwacja > Opcje zasilania**.
2. W lewym panelu kliknij opcję **Require a password on wakeup** (Wymagaj hasła przy wznowianiu).
3. Kliknij opcję **Change Settings that are currently unavailable** (Zmień ustawienia, które są obecnie niedostępne).
4. Kliknij opcję **Wymagaj hasła (zalecane)**.
5. Kliknij przycisk **Zapisz zmiany**.


3 Korzystanie z energii baterii

Niepodłączony do zewnętrznego źródła zasilania komputer z włożoną naładowaną baterią jest zasilany z baterii. Po podłączeniu do zewnętrznego źródła zasilania prądem przemiennym komputer jest zasilany ze źródła.

Jeżeli w komputerze znajduje się naładowana bateria i korzysta on z zewnętrznego zasilacza prądu przemiennego, w przypadku odłączenia zasilacza komputer przełącza się na zasilanie z baterii.

 **UWAGA:** Po odłączeniu zasilacza prądu przemiennego, jasność wyświetlacza zostaje zmniejszona w celu przedłużenia czasu pracy baterii. Aby zwiększyć jasność wyświetlacza, należy użyć skrótu klawiaturowego **fn+f8** lub ponownie podłączyć zasilacz sieciowy.

W zależności od sposobu pracy, można pozostawić baterię w komputerze lub w miejscu przechowywania. Pozostawienie baterii w komputerze powoduje, że zawsze przy podłączeniu komputera do źródła prądu przemiennego bateria jest ładowana. Ponadto, wykonywana praca jest chroniona w przypadku awarii zasilania. Jednak bateria pozostawiona w komputerze powoli rozładowuje się, jeśli komputer jest wyłączony i niepodłączony do zewnętrznego źródła zasilania.

 **OSTRZEŻENIE!** Aby zmniejszyć ryzyko wystąpienia problemów związanych z bezpieczeństwem, należy używać wyłącznie baterii dostarczonej wraz z komputerem, zamiennej baterii dostarczonej przez firmę HP lub zgodnej baterii zakupionej w firmie HP.

Czas pracy baterii komputera może być różny w zależności od ustawień zarządzania energią, programów zainstalowanych na komputerze, jasności wyświetlacza, rodzaju urządzeń zewnętrznych podłączonych do komputera i innych czynników.

Znajdowanie informacji o baterii w module Pomoc i obsługa techniczna

W sekcji Informacje o baterii modułu Pomoc i obsługa techniczna – Centrum szkoleniowe zawarte są następujące narzędzia i informacje:

- Narzędzie sprawdzania baterii pozwalające przetestować wydajność baterii.
- Informacje na temat kalibracji, zarządzania energią oraz odpowiedniej konserwacji i przechowywania w celu wydłużenia czasu pracy baterii.
- Informacje dotyczące typów baterii, danych technicznych, czasu pracy i pojemności.

Aby uzyskać dostęp do sekcji Informacje o baterii:

- ▲ Wybierz kolejno **Start > Pomoc i obsługa techniczna > Centrum szkoleniowe > Informacje o baterii**.

Wyświetlanie informacji o poziomie naładowania baterii

- ▲ Przesuń kursor na ikonę miernika baterii w obszarze powiadomień, z prawej strony paska zadań.

– lub –

Wyświetl szacowaną liczbę pozostałych minut naładowania baterii, korzystając z funkcji Centrum mobilności systemu Windows:

- ▲ Kliknij ikonę miernika baterii, a następnie kliknij przycisk **Centrum mobilności systemu Windows**.

– lub –

Wybierz kolejno **Start > Panel sterowania > Komputer przenośny > Centrum mobilności systemu Windows**.

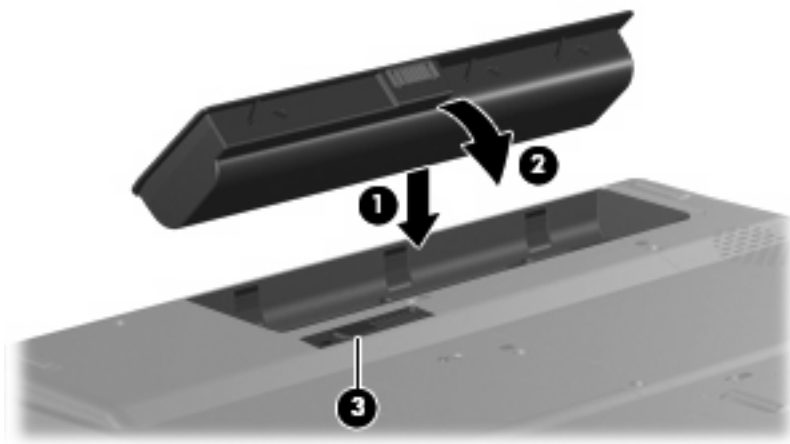
Podany czas to przybliżony pozostały czas pracy baterii w *przypadku, gdy zasilanie będzie kontynuowane na aktualnym poziomie*. Czas ten ulegnie skróceniu na przykład podczas odtwarzania dysku DVD, a po zakończeniu odtwarzania wydłuży się.

Wkładanie lub wyjmowanie baterii

△ **OSTROŻNIE:** Wyjęcie baterii stanowiącej jedyne źródło zasilania może spowodować utratę informacji. Aby zapobiec utracie danych, przed wyjęciem baterii, uruchom hibernację lub wyłącz komputer za pomocą Windows.

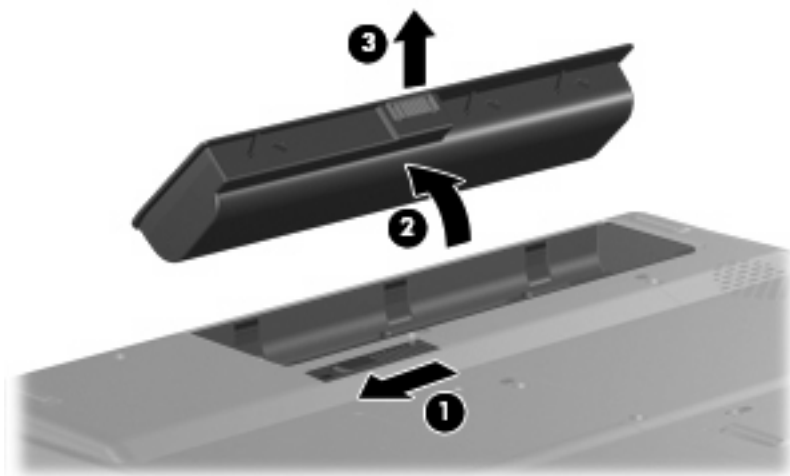
Aby włożyć baterię:

1. Połóż komputer spodem do góry na płaskiej powierzchni.
2. Włóż baterię do wnęki baterii (1) i obróć ją dociskając, aż zostanie odpowiednio osadzona (2).
Zatrzask zwalniający baterię (3) automatycznie zablokuje ją we właściwym miejscu.




Aby wyjąć baterię:

1. Połóż komputer spodem do góry na płaskiej powierzchni.
2. Wysuń zatrzask zwalniający baterii (1), aby ją zwolnić.
3. Odchyl baterię do góry (2) i wyjmij ją z komputera (3).



Ładowanie baterii

 **OSTRZEŻENIE!** Nie należy ładować baterii komputera podczas lotu samolotem.


Bateria jest ładowana za każdym razem, kiedy komputer jest podłączony do zewnętrznego źródła zasilania poprzez zasilacz prądu przemiennego, opcjonalny produkt rozszerzeń lub opcjonalne urządzenie dokowania.

Baterie są ładowane zarówno przy włączonym, jak i wyłączonym komputerze, ale w drugim przypadku ładowanie przebiega szybciej.

Ładowanie może trwać dłużej, jeżeli bateria jest nowa, nie była używana przez 2 tygodnie lub dłużej oraz gdy jej temperatura jest znacznie wyższa lub niższa od temperatury pokojowej.

Aby wydłużyć czas pracy baterii i zoptymalizować dokładność wskazania poziomu jej naładowania, należy postępować zgodnie z poniższymi wskazówkami:

- Jeżeli ładowana jest nowa bateria, należy naładować ją całkowicie przed włączeniem komputera.
- Baterię należy ładować do momentu wyłączenia wskaźnika baterii.

 **UWAGA:** Jeżeli komputer jest włączony podczas ładowania baterii, miernik baterii w obszarze powiadomień może wskazywać 100 procent naładowania przed całkowitym naładowaniem baterii.

- Przed rozpoczęciem ładowania, baterię należy rozładować przez normalne użytkowanie tak, aby poziom jej naładowania wynosił poniżej 5% pełnego naładowania.
- Jeżeli bateria nie była używana przez miesiąc lub dłużej, zamiast ładowania wskazana jest kalibracja.

Wskaźnik baterii informuje o stanie ładowania:

- Świeci: trwa ładowanie baterii.
- Miga: Bateria osiągnęła niski lub krytycznie niski poziom naładowania i nie jest ładowana.
- Nie świeci: Bateria jest w pełni naładowana, używana lub nie jest zainstalowana.

Zarządzanie niskimi poziomami naładowania baterii

Informacje zawarte w tej części dotyczą alertów i komunikatów systemowych ustawionych fabrycznie. Niektóre alerty i komunikaty systemowe dotyczące niskiego poziomu naładowania baterii można zmieniać przy użyciu apletu Opcje zasilania w obszarze Panel sterowania w systemie Windows. Preferencje ustawiane przy użyciu apletu Opcje zasilania nie mają wpływu na wskaźniki.

Rozpoznawanie niskich poziomów naładowania baterii

Kiedy bateria będąca jedynym źródłem zasilania komputera osiąga niski poziom naładowania, wskaźnik baterii zaczyna migać.

Jeżeli bateria nie zostanie naładowana zaraz po osiągnięciu niskiego poziomu naładowania, komputer przechodzi w stan niskiego poziomu naładowania, a wskaźnik baterii będzie szybko migał.

W przypadku krytycznie niskiego poziomu naładowania baterii podejmowane są następujące działania:

- Jeżeli włączono hibernację, a komputer jest włączony lub znajduje się w stanie uśpienia, nastąpi uruchomienie hibernacji.
- Jeżeli wyłączono hibernację, a komputer jest włączony lub znajduje się w stanie uśpienia, komputer pozostanie przez krótki czas w stanie uśpienia, a następnie zostanie wyłączony — wszystkie niezapisane dane zostaną utracone.

Rozwiązywanie problemu niskiego poziomu naładowania baterii

- △ **OSTROŻNIE:** Aby zmniejszyć ryzyko utraty informacji, gdy bateria osiągnie krytycznie niski poziom naładowania i komputer rozpocznie uruchamianie trybu Hibernacja, nie należy przywracać zasilania do momentu wyłączenia się wskaźników zasilania.
-

Aby rozwiązać problem niskiego poziomu naładowania baterii w sytuacji, gdy dostępne jest zewnętrzne źródło zasilania

- ▲ Podłącz jedno z następujących urządzeń:
 - Zasilacz prądu przemiennego
 - Opcjonalny produkt rozszerzeń lub urządzenie dokowania
 - Zasilacz opcjonalny

Aby rozwiązać problem niskiego poziomu naładowania baterii w sytuacji, gdy dostępna jest naładowana bateria

1. Wyłącz komputer lub uruchom tryb Hibernacja.
2. Wyjmij rozładowaną baterię, a następnie włóż baterię naładowaną.
3. Włącz komputer.

Aby rozwiązać problem niskiego poziomu naładowania baterii w sytuacji, gdy nie są dostępne źródła zasilania

- ▲ Uruchom tryb Hibernacji.
 - lub –Zapisz pracę i wyłącz komputer.

Aby rozwiązać problem niskiego poziomu naładowania baterii w sytuacji, gdy nie można wyłączyć trybu Hibernacja

Jeśli brakuje energii do wznowienia komputera z trybu Hibernacja, należy wykonać następujące czynności:

1. Włóż naładowaną baterię lub podłącz komputer do zewnętrznego źródła zasilania.
2. Aby wznowić komputer ze stanu hibernacji, należy krótko nacisnąć przycisk zasilania.


Kalibrowanie baterii

Baterię należy skalibrować w następujących przypadkach:

- Gdy wskazania poziomu naładowania baterii wydają się niedokładne.
- Gdy zauważalna jest znaczna zmiana czasu pracy baterii.

Nawet w przypadku intensywnego korzystania z baterii, przeprowadzanie kalibracji częściej niż raz w miesiącu nie powinno być konieczne. Kalibrowanie nowej baterii również nie jest konieczne.


Krok 1: Naładuj całkowicie baterię

 **OSTRZEŻENIE!** Nie należy ładować baterii komputera podczas lotu samolotem.

Aby całkowicie naładować baterię:

1. Włóż baterię do komputera.
2. Podłącz komputer do zasilacza prądu przemiennego, zasilacza opcjonalnego, opcjonalnego produktu rozszerzeń lub opcjonalnego urządzenia dokowania, a następnie podłącz zasilacz lub urządzenie do zewnętrznego źródła zasilania.

Wskaźnik baterii na komputerze włącza się.

 **UWAGA:** Baterie są ładowane zarówno przy włączonym, jak i wyłączonym komputerze, ale w drugim przypadku ładowanie przebiega szybciej.

3. Pozostaw komputer podłączony do zewnętrznego źródła zasilania do czasu pełnego naładowania baterii.

Wskaźnik baterii na komputerze wyłącza się.

Krok 2: Wyłącz funkcje Hibernacja i Wstrzymaj

1. Kliknij ikonę miernika baterii w obszarze powiadomień, a następnie kliknij przycisk **More power options** (Więcej opcji zasilania).
– lub –
Wybierz kolejno **Start > Panel sterowania > System i konserwacja > Opcje zasilania**.
2. Gdy realizowany jest bieżący plan zasilania, kliknij opcję **Zmień ustawienia planu**.
3. Zapisz wartość ustawień **Turn off the Display** (Wyłączenie wyświetlacza) oraz **Put the computer to sleep** (Wprowadź komputer w stan wstrzymania) dostępne w kolumnie **Bateria** tak, aby można było je przywrócić po zakończeniu kalibracji.
4. Zmień wartość ustawienia **Turn off the display** (Wyłączanie wyświetlacza) oraz **Put the computer to sleep** (Wprowadź komputer w stan wstrzymania), wybierając opcję **Nigdy**.
5. Kliknij opcję **Zmień zaawansowane ustawienia zasilania**.
6. Kliknij znak plus obok opcji **Wstrzymaj**, a następnie kliknij znak plus obok opcji **Hibernacja po**.
7. Zapisz wartość ustawienia **Bateria** w obszarze **Hibernacja po**, aby można było przywrócić ją po kalibracji.
8. Zmień ustawienie **Bateria** na **Nigdy**.

9. Kliknij przycisk **OK**.
10. Kliknij przycisk **Zapisz zmiany**.

Krok 3: Rozładuj baterię

W czasie rozładowywania baterii komputer musi pozostać włączony. Baterię można rozładowywać zarówno przy włączonym, jak i wyłączonym komputerze; jednak jeśli komputer jest włączony, rozładowywanie przebiega szybciej.

- Jeśli na czas rozładowywania baterii planowane jest pozostawienie komputera bez nadzoru, przed rozpoczęciem rozładowywania należy zapisać pracę.
- Jeśli podczas rozładowywania baterii komputer będzie używany tylko co jakiś czas, a ustawione są limity czasu funkcji oszczędzania energii, można oczekiwać następującego zachowania systemu:
 - Monitor nie zostanie automatycznie wyłączony.
 - Szybkość pracy dysku twardego komputera pozostającego w stanie spoczynku nie zostanie automatycznie zmniejszona.
 - System nie uruchomi funkcji Hibernacja.

Aby rozładować baterię:

1. Odłącz komputer od zewnętrznego źródła zasilania, ale *nie* wyłączaj go.
2. Zasilaj komputer z baterii aż do jej rozładowania. Kiedy poziom naładowania baterii osiąga krytycznie niską wartość, wskaźnik baterii zaczyna szybko migać. Po rozładowaniu baterii wskaźnik przestanie świecić, a komputer zostanie wyłączony.

Krok 4: Ponownie całkowicie naładuj baterię

Aby ponownie naładować baterię:

1. Podłącz komputer do zewnętrznego źródła zasilania i pozostaw do momentu ponownego całkowitego naładowania baterii. Po ponownym naładowaniu baterii wskaźnik baterii przestanie świecić, a komputer zostanie wyłączony.

W czasie ponownego ładowania baterii można korzystać z komputera, ale przy wyłączonym komputerze ładowanie przebiega szybciej.

2. Jeśli komputer jest wyłączony, po całkowitym naładowaniu baterii włącz go (gdy wskaźnik baterii przestanie świecić).

Krok 5: Ponownie włącz funkcje Hibernacja i Wstrzymaj

△ **OSTROŻNIE:** Jeżeli funkcja Hibernacja nie zostanie ponownie włączona po kalibracji, w przypadku osiągnięcia krytycznie niskiego poziomu naładowania istnieje ryzyko całkowitego rozładowania baterii i utraty danych.

1. Kliknij ikonę miernika baterii w obszarze powiadomień, a następnie kliknij przycisk **More power options** (Więcej opcji zasilania).

– lub –

Wybierz kolejno **Start > Panel sterowania > System i konserwacja > Opcje zasilania**.

2. Gdy realizowany jest bieżący plan zasilania, kliknij opcję **Zmień ustawienia planu**.
3. Wprowadź ustawienia zanotowane w kolumnie **Bateria**.
4. Kliknij opcję **Zmień zaawansowane ustawienia zasilania**.
5. Kliknij znak plus obok opcji **Wstrzymaj**, a następnie kliknij znak plus obok opcji **Hibernacja po**.
6. Wprowadź ustawienia zanotowane w kolumnie **Bateria**.
7. Kliknij przycisk **OK**.
8. Kliknij przycisk **Zapisz zmiany**.

Oszczędzanie energii baterii

- Wybierz ustawienia niskiego zużycia energii korzystając z apletu Opcje zasilania Panelu sterowania systemu Windows.
- Wyłącz nieużywane połączenia z siecią lokalną (LAN) i bezprzewodową oraz zamknij aplikacje obsługujące modem.
- Odłącz nieużywane urządzenia zewnętrzne, które nie są podłączone do zewnętrznego źródła zasilania.
- Zatrzymaj, wyłącz lub wyjmij nieużywane karty zewnętrzne.
- Dopasuj jasność obrazu według potrzeb za pomocą skrótów klawiaturowych **fn+f7** i **fn+f8**.
- W przypadku dłuższej przerwy w pracy uruchom stan uśpienia lub hibernacji albo wyłącz komputer.

Przechowywanie baterii

△ **OSTROŻNIE:** Aby zapobiec uszkodzeniu baterii, nie należy narażać jej na długotrwałe działanie wysokich temperatur.

Jeżeli komputer nie będzie używany ani podłączony do zewnętrznego źródła zasilania przez ponad dwa tygodnie, należy wyjąć z niego baterię i umieścić ją w osobnym miejscu.

Aby zminimalizować stopień samoczynnego rozładowania się przechowywanej baterii, należy umieścić ją w suchym i chłodnym miejscu.

Przed użyciem baterii, która nie była używana przez co najmniej miesiąc, należy przeprowadzić jej kalibrację.

Utylizacja zużytej baterii

⚠ OSTRZEŻENIE! Ze względu na ryzyko pożaru lub eksplozji baterii, nie wolno rozkładać na części, zgniatać ani przekłuwać baterii, zwierać jej zewnętrznych styków ani wrzucać do wody lub ognia. Nie wolno narażać baterii na działanie temperatur przekraczających 60°C (140°F). Baterię należy wymienić tylko na baterię zatwierdzoną do użycia z tym komputerem.

Więcej informacji na temat utylizacji baterii można znaleźć w podręczniku *Uregulowania prawne, przepisy bezpieczeństwa i wymagania środowiskowe*.

4 Korzystanie z zewnętrznego źródła zasilania prądem przemiennym

Zewnętrznym źródłem zasilania jest zatwierdzony zasilacz prądu przemiennego.

-
- △ **OSTRZEŻENIE!** Aby zmniejszyć prawdopodobieństwo wystąpienia problemów związanych z bezpieczeństwem, należy używać wyłącznie zasilacza prądu przemiennego dostarczonego wraz z komputerem, zamiennego zasilacza dostarczonego przez firmę HP lub zgodnego zasilacza prądu przemiennego zakupionego opcjonalnie w firmie HP.
-

Komputer należy podłączać do zewnętrznego źródła zasilania prądem przemiennym w następujących przypadkach:

-
- △ **OSTRZEŻENIE!** Nie należy ładować baterii komputera podczas lotu samolotem.
-

- Podczas ładowania lub kalibrowania baterii.
- Podczas instalowania lub modyfikowania oprogramowania systemowego.
- Podczas zapisywania informacji na dysku CD lub DVD.

Efektom podłączenia komputera do zewnętrznego źródła zasilania prądem przemiennym są następujące zdarzenia:

- Rozpoczyna się ładowanie baterii.
- Jeżeli komputer jest włączony, ikona miernika baterii w obszarze powiadomień zmienia wygląd.

Efektom odłączenia komputera od zewnętrznego źródła zasilania prądem przemiennym są następujące zdarzenia:

- Komputer przełącza się na zasilanie bateryjne.
- Jasność wyświetlacza jest automatycznie zmniejszana w celu przedłużenia czasu pracy baterii. Aby zwiększyć jasność wyświetlacza, należy nacisnąć skrót klawiaturowy **fn+f8** lub ponownie podłączyć zasilacz prądu przemiennego.

Podłączanie zasilacza prądu przemiennego

⚠ **OSTRZEŻENIE!** Aby ograniczyć ryzyko porażenia prądem elektrycznym lub uszkodzenia sprzętu:

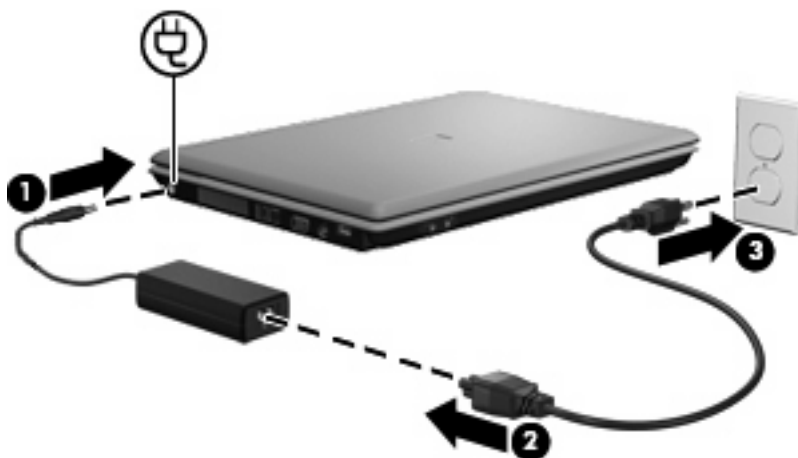
Kabel zasilający należy podłączyć do gniazda sieci elektrycznej znajdującego się w łatwo dostępnym miejscu.

Zasilanie należy odłączać od komputera, wyjmując kabel zasilający z gniazda sieci elektrycznej (a nie odłączając kabel zasilający od komputera).

Jeżeli dostarczono kabel zasilający wyposażony we wtyczkę 3-bolcową, należy go podłączyć do uziemionego, 3-przewodowego gniazda sieci elektrycznej. Nie wolno w żaden sposób blokować bolca uziemiającego we wtyczce kabla zasilającego (np. przez podłączenie 2-stykowego adaptera). Bolca uziemiający pełni bardzo ważną funkcję zabezpieczającą.

Aby podłączyć komputer do zewnętrznego źródła zasilania prądem przemiennym:

1. Podłącz zasilacz prądu przemiennego do złącza zasilania **(1)** w komputerze.
2. Podłącz kabel zasilający do zasilacza prądu przemiennego **(2)**.
3. Podłącz drugi koniec kabla zasilającego do gniazda sieci elektrycznej **(3)**.



5 Wyłączanie komputera


△ **OSTROŻNIE:** Wyłączenie komputera spowoduje utratę niezapisanych danych.

Polecenie Zamknij powoduje zamknięcie wszystkich programów łącznie z systemem operacyjnym, a następnie wyłączenie wyświetlacza i komputera.

Komputer należy wyłączać w następujących przypadkach:

- Jeśli konieczna jest wymiana baterii lub uzyskanie dostępu do elementów znajdujących się wewnątrz komputera.
- Podczas podłączania zewnętrznego urządzenia sprzętowego, które nie może być podłączone poprzez port USB.
- Jeżeli komputer nie będzie używany ani podłączony do zasilania zewnętrznego przez dłuższy czas.

Aby wyłączyć komputer:

 **UWAGA:** Jeżeli komputer znajduje się w stanie wstrzymania lub hibernacji, przed wyłączeniem należy go wznowić.

1. Zapisz pracę i zamknij wszystkie otwarte programy.
2. Kliknij **Start**, a następnie kliknij strzałkę umieszczoną obok przycisku blokady.
3. Kliknij przycisk **Zamknij**.

Jeżeli system nie odpowiada i nie można wyłączyć komputera przy użyciu powyższej procedury zamykania, należy użyć następujących procedur awaryjnych, stosując je w poniższej kolejności:

- Naciśnij kombinację klawiszy **ctrl+alt+delete**, a następnie kliknij przycisk **Zasilanie**.
- Naciśnij i przytrzymaj przycisk zasilania przez co najmniej 5 sekund.
- Odłącz komputer od zewnętrznego źródła zasilania i wyjmij z niego baterię.

Indeks

- B**
bateria
kalibrowanie 15
ładowanie 12, 15
niskie poziomy naładowania
baterii 13
oszczędzanie energii 18
ponowne ładowanie 17
przechowywanie 19
użytkowanie 20
wkładanie 11
wyjmowanie 11
- H**
Hibernacja
inicjowanie 4
uruchamianie, gdy poziom
naładowania jest krytycznie
niski 13
wyłączanie 4
- K**
kalibrowanie baterii 15
klawisze fn+f5, położenie 2
krytycznie niski poziom
naładowania baterii 13
- Ł**
ładowanie baterii 12, 15
- N**
niski poziom naładowania
baterii 13
nośniki 3
nośniki z funkcją odczytu 3
nośniki z funkcją zapisu 3
- O**
oszczędzanie, energia 18
- P**
podłączanie, zewnętrzne źródło
zasilania 22
podróżowanie z komputerem 19
przechowywanie baterii 19
przełącznik wyświetlacza,
położenie 1
przyciski
zasilanie 1
przycisk zasilania, położenie 1
- S**
stan wstrzymania
inicjowanie 3
wyłączanie 3
system nie odpowiada 23
system operacyjny 23
- T**
temperatura 19
temperatura baterii 19
- W**
wskaźnik baterii 2, 12, 13
wskaźniki
bateria 2
zasilanie 2
wskaźniki zasilania, położenie 2
wyłączanie komputera 23
- Z**
zamykanie 23
zasilacz prądu przemiennego,
podłączanie 22
zasilanie
oszczędzanie 18
podłączanie 22
położenie regulatora i wskaźnika
zasilania 1
zasilanie z baterii 8
- zatrząsk zwalniający baterii 11

