

Virranhallinta

Käyttöopas

© Copyright 2007 Hewlett-Packard
Development Company, L.P.

Windows on Microsoft Corporationin
Yhdysvalloissa rekisteröimä tavaramerkki.

Tässä olevat tiedot voivat muuttua ilman
ennakkoilmoitusta. Ainoat HP:n tuotteita ja
palveluja koskevat takuut mainitaan erikseen
kyseisten tuotteiden ja palveluiden mukana
toimitettavissa takuehdoissa. Tässä
aineistossa olevat tiedot eivät oikeuta
lisätakuisiin. HP ei vastaa tässä esiintyvistä
mahdollisista teknisistä tai toimituksellisista
virheistä tai puutteista.

Ensimmäinen painos: heinäkuu 2007

Asiakirjan osanumero: 446624-351

Tuotetta koskeva ilmoitus

Tässä oppaassa on tietoja ominaisuuksista, jotka ovat yhteisiä useimmille malleille. Oma tietokoneesi ei välttämättä sisällä kaikkia näitä ominaisuuksia.

Sisällysluettelo

1 Virranhallinnan kytkinten ja merkkivalojen sijainnit

2 Virranhallinta-asetusten määrittäminen

Virransäästötilojen käyttäminen	3
Tietokoneen siirtäminen lepotilaan ja aktivoiminen lepotilasta	3
Tietokoneen siirtäminen horrostilaan ja aktivoiminen horrostilasta	4
Akkumittarin käyttäminen	5
Virrankäyttösuunnitelmien käyttäminen	6
Käytössä olevan virrankäyttösuunnitelman tarkasteleminen	6
Toisen virrankäyttösuunnitelman valitseminen	6
Virrankäyttösuunnitelmien mukauttaminen	6
Salasanan määrittäminen lepotilasta aktivoitumisen yhteyteen	7

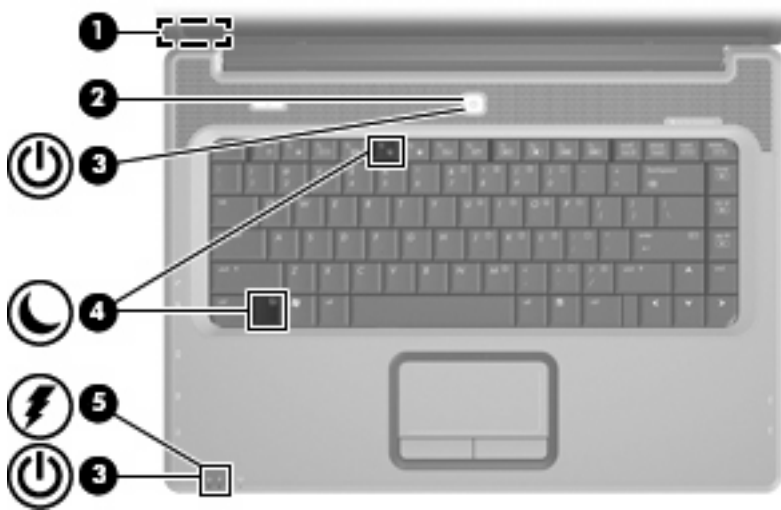
3 Akkuvirran käyttäminen

Akun tietojen etsiminen Ohje ja tuki -osiosta	9
Akun jäljellä olevan varauksen näyttäminen	10
Akun asettaminen paikalleen tai irrottaminen	11
Akun lataaminen	12
Akun heikon varaustason hallinta	13
Akun heikon varaustason tunnistaminen	13
Akun heikon varaustason korjaaminen	14
Akun heikon varaustason korjaaminen, kun saatavilla ei ole ulkoista virtalähdettä	14
Akun heikon varaustason korjaaminen, kun saatavilla on ladattu akku	14
Akun heikon varaustason korjaaminen, kun saatavilla ei ole mitään virtalähdettä	14
Akun heikon varaustason korjaaminen, kun tietokone ei voi aktivoitua horrostilasta	14
Akun kalibroiminen	15
Vaihe 1: Akun lataaminen täyteen	15
Vaihe 2: Lepotilan ja horrostilan poistaminen käytöstä	15
Vaihe 3: Akun latauksen purkaminen	16
Vaihe 4: Akun lataaminen uudelleen täyteen	17
Vaihe 5: Lepotilan ja horrostilan ottaminen uudelleen käyttöön	17
Akun virran säästäminen	18
Akun säilyttäminen	19
Käytetyn akun hävittäminen	20

4 Ulkoisen verkkovirtalähteen käyttäminen	
Verkkovirtalaitteen liittäminen	22
5 Tietokoneen sammuttaminen	
Hakemisto	24

1 Virranhallinnan kytkinten ja merkkivalojen sijainnit

Seuraavassa kuvassa ja taulukossa on esitetty ja kuvattu virranhallinnan kytkimet sekä merkkivalojen sijainnit.



Kohde	Kuvaus
(1) Sisäinen näytön kytkin	Sammuttaa näytön, jos näyttö suljetaan, kun tietokone on yhä käynnissä.
(2) Virtapainike	<ul style="list-style-type: none">Kun tietokone on sammutettuna, käynnistä tietokone painamalla virtapainiketta.Kun tietokoneen virta on kytketty, voit katkaista virran painamalla virtapainiketta.Kun tietokone on lepotilassa, voit siirtyä takaisin normaalitilaan painamalla virtapainiketta lyhyesti.Kun tietokone on horrostilassa, voit poistua horrostilasta painamalla virtapainiketta lyhyesti. <p>Jos tietokone ei vastaa antamiisi komentoihin eikä Windowsin® sammutustoimintoja voi käyttää, sammuta tietokone painamalla virtapainiketta ainakin viiden sekunnin ajan.</p>

Kohde	Kuvaus
	<p>Saat lisätietoja virta-asetuksista valitsemalla Käynnistä > Ohjauspaneeli > Järjestelmä ja ylläpito > Virranhallinta-asetukset.</p>
(3) Virran merkkivalot* (2)	<ul style="list-style-type: none"> • Merkkivalo palaa: Tietokone on käynnissä. • Merkkivalo vilkkuu: Tietokone on lepotilassa. • Merkkivalo ei pala: Tietokone on sammutettuna tai horrostilassa.
(4) fn+f5	Käynnistää horrostilan.
(5) Akun merkkivalo	<ul style="list-style-type: none"> • Merkkivalo palaa: Akku on latautumassa. • Merkkivalo vilkkuu: Akku on tietokoneen ainoa virtalähde, ja sen varaustaso on alhainen. Kun akun varaustila on saavuttanut kriittisen tason, akun merkkivalo alkaa vilkkua nopeasti. <p>Merkkivalo ei pala: Jos tietokone on liitetty ulkoiseen virtalähteeseen, merkkivalo sammuu, kun tietokoneen kaikki akut ovat täyteen ladattuja. Jos tietokonetta ei ole liitetty ulkoiseen virtalähteeseen, merkkivalo pysyy sammuneena, kunnes akun varaustila muuttuu alhaiseksi.</p>
<p>* Molemmilla virran merkkivaloilla on sama käyttötarkoitus. Virtapainikkeen merkkivalo palaa vain, kun tietokoneeseen on kytketty virta. Tietokoneen etupuolella oleva virran merkkivalo palaa sekä tietokoneen virran ollessa katkaistuna että kytkettynä.</p>	

2 Virranhallinta-asetusten määrittäminen

Virransäästötilojen käyttäminen

Tietokoneen tehdasasetuksiin on määritetty kaksi virransäästötilaa: lepotila ja horrostila.

Kun tietokone on lepotilassa, virran merkkivalo vilkkuu ja näyttö tyhjenee. Työt tallentuvat muistiin, joten tietokone poistuu nopeammin lepotilasta kuin horrostilasta. Jos tietokone on lepotilassa pitkään tai akun varaus laskee lepotilan aikana kriittiselle tasolle, tietokone siirtyy horrostilaan.

Kun tietokone siirretään horrostilaan, työtiedostot tallentuvat kiintolevyllä olevaan horrostilatiedostoon ja tietokoneen virta katkeaa.

△ **VAROITUS:** Älä siirrä tietokonetta lepotilaan tai horrostilaan levyn tai ulkoisen mediakortin käytön aikana, koska äänen ja videokuvan laatu voi heiketä, ääni tai videokuva voi hävitä kokonaan tai tietoja voi hävitä.

📄 **HUOMAUTUS:** Kun tietokone on lepotilassa tai horrostilassa, et voi muodostaa verkkoyhteyttä tai käyttää tietokoneen toimintoja.

Tietokoneen siirtäminen lepotilaan ja aktivoiminen lepotilasta

Järjestelmän tehdasasetuksiin on määritetty, että järjestelmä siirtyy lepotilaan, jos se toimii akkuvirralla ja on ollut käyttämättömänä 10 minuuttia. Jos järjestelmä toimii verkkovirralla, se siirtyy lepotilaan, kun se on ollut käyttämättömänä 25 minuuttia.

Voit muuttaa virranhallinta-asetuksia ja niihin liittyviä aikakatkaisuaikoja Windowsin® Ohjauspaneelin Virranhallinta-asetukset-ikkunassa.


Kun tietokone on käynnissä, voit siirtää sen lepotilaan jollakin seuraavista tavoista:

- Sulje näyttö.
- Valitse **Käynnistä** ja napsauta sitten **Virta**-painiketta.
- Valitse **Käynnistä**, napsauta Lukitseminen-painikkeen vieressä olevaa nuolta ja valitse sitten **Lepotila**.

Voit siirtää tietokoneen lepotilasta normaalitilaan seuraavilla tavoilla:

- Paina virtapainiketta.
- Jos näyttö on suljettuna, avaa se.
- Paina jotakin näppäimistön tai kauko-ohjaimen näppäintä (vain tietyt mallit).
- Aktivoi kosketusalusta.

Kun tietokone aktivoituu lepotilasta, virran merkkivalot syttyvät ja näyttöön palaa työ, joka oli kesken, kun lopetit työskentelyn.

 **HUOMAUTUS:** Jos olet määrittänyt, että aktivointiin tarvitaan salasana, sinun on kirjoitettava Windows-salasanasi, jotta työ palaa näyttöön.

Tietokoneen siirtäminen horrostilaan ja aktivoiminen horrostilasta

Järjestelmän tehdasasetuksiin on määritetty, että järjestelmä siirtyy horrostilaan, jos se toimii akkuvirralla ja se on ollut käyttämättömänä 120 minuuttia minuuttia. Jos järjestelmä toimii verkkovirralla tai jos akun varaustila on kriittisen heikko, järjestelmä siirtyy horrostilaan, kun se on ollut käyttämättömänä 1080 minuuttia (18 tuntia) minuuttia.

Voit muuttaa virranhallinta-asetuksia ja niihin liittyviä aikakatkaisuaikoja Windowsin Ohjauspaneelin Virranhallinta-asetukset-ikkunassa.

Siirrä tietokone horrostilaan seuraavasti:

▲ Käytä näppäinyhdistelmää **fn+f5**.


TAI

Valitse **Käynnistä**, napsauta Lukitse-painikkeen vieressä olevaa nuolta ja valitse sitten **Horrostila**.

Voit poistaa tietokoneen horrostilasta seuraavasti:

▲ Paina virtapainiketta.

Virran merkkivalot syttyvät ja näyttöön palaa työ, joka oli kesken, kun lopetit työskentelyn.

 **HUOMAUTUS:** Jos olet määrittänyt, että aktivointiin tarvitaan salasana, sinun on kirjoitettava Windows-salasanasi, jotta työ palaa näyttöön.

Akkumittarin käyttäminen

Akkumittari on ilmaisialueessa, tehtäväpalkin oikeassa reunassa. Akkumittarin avulla voit avata virranhallinta-asetukset nopeasti, tarkastaa akun varaustason ja ottaa käyttöön toisen virrankäyttösuunnitelman.

- Tarkasta akun jäljellä oleva varaustaso prosentteina ja käytössä oleva virrankäyttösuunnitelma siirtämällä osoitin akkumittarin kuvakkeen päälle.
- Avaa virranhallinta-asetukset tai muuta virrankäyttösuunnitelmaa napsauttamalla akkumittarin kuvaketta ja valitsemalla kohde luettelosta.

Akkumittarin kuvake muuttuu sen mukaan, toimiiko tietokone akkuvirralla vai ulkoisella verkkovirralla. Kuvake näyttää myös sanoman, jos akun varaustaso on kriittisen alhainen.

Piilota tai näytä akkumittarin kuvake seuraavasti:

1. Napsauta tehtäväpalkkia hiiren kakkospainikkeella ja valitse sitten **Ominaisuudet**.
2. Valitse **Ilmoitusalue**-välilehti.
3. Piilota akkumittarin kuvake poistamalla **Järjestelmäkuvakkeet**-kohdassa olevan **Virta**-valintaruudun valinta tai näytä akkumittarin kuvake valitsemalla **Virta**-valintaruutu.
4. Valitse **OK**.

Virrankäyttösuunnitelmien käyttäminen

Virrankäyttösuunnitelma on joukko järjestelmäasetuksia, joilla hallitaan tietokoneen virrankäyttötapaa. Virrankäyttösuunnitelmat auttavat säästämään virtaa tai maksimoimaan suorituskyvyn.

Voit muuttaa virrankäyttösuunnitelman asetuksia tai luoda oman virrankäyttösuunnitelman.

Käytössä olevan virrankäyttösuunnitelman tarkasteleminen

- ▲ Siirrä osoitin ilmaisinalueessa (tehtäväpalkin oikeassa reunassa) olevan akkumittarin kuvakkeen päälle.

TAI

Valitse **Käynnistä > Ohjauspaneeli > Järjestelmä ja ylläpito > Virranhallinta-asetukset**.

Toisen virrankäyttösuunnitelman valitseminen

- ▲ Napsauta ilmaisinalueessa näkyvää akkumittarin kuvaketta ja valitse sitten virrankäyttösuunnitelma luettelosta.

TAI

Valitse **Käynnistä > Ohjauspaneeli > Järjestelmä ja ylläpito > Virranhallinta-asetukset** ja valitse sitten virrankäyttösuunnitelma luettelosta.

Virrankäyttösuunnitelmien mukauttaminen

1. Napsauta ilmaisinalueessa näkyvää akkumittarin kuvaketta ja valitse sitten **Lisää virranhallinta-asetuksia**.

TAI

Valitse **Käynnistä > Ohjauspaneeli > Järjestelmä ja ylläpito > Virranhallinta-asetukset**.

2. Valitse virrankäyttösuunnitelma ja valitse sitten **Change plan settings** (Muuta suunnitelman asetuksia).
3. Muuta **Turn off the display** (Sammuta näyttö)- ja **Put the computer to sleep** (Käynnistä lepotila) -aikakatkaisuasetuksia tarpeen mukaan.
4. Jos haluat muuttaa lisäasetuksia, valitse **Muuta virranhallinnan lisäasetuksia** ja tee haluamasi muutokset.

Salasanan määrittäminen lepotilasta aktivoitumisen yhteyteen


Jos haluat, että tietokone kysyy salasanan lepotilasta tai horrostilasta aktivoitumisen yhteydessä, toimi seuraavasti:

1. Valitse **Käynnistä > Ohjauspaneeli > Järjestelmä ja ylläpito > Virranhallinta-asetukset**.
2. Valitse vasemmasta ruudusta **Kysy salasanaa järjestelmän aktivoituessa**.
3. Valitse **Change Settings that are currently unavailable** (Muuta asetuksia, jotka eivät ole käytettävissä).
4. Valitse **Vaadi salasana (suositus)**.
5. Valitse **Tallenna muutokset**.


3 Akkuvirran käyttäminen

Kun tietokoneessa on ladattu akku eikä tietokonetta ole liitetty ulkoiseen virtalähteeseen, tietokone toimii akkuvirralla. Kun tietokone on liitetty ulkoiseen verkkovirtalähteeseen, se toimii verkkovirralla.

Jos tietokoneessa on ladattu akku ja tietokone on liitetty verkkovirtalaitteella verkkovirtaan, tietokone alkaa käyttää akkuvirtaa, kun verkkovirtalaite irrotetaan tietokoneesta.

 **HUOMAUTUS:** Kun irrotat tietokoneen verkkovirrasta, näytön kirkkaus vähenee akun virran säästämistä varten. Voit lisätä näytön kirkkautta näppäinyhdistelmällä **fn+f8** tai liittämällä verkkovirtalähteen takaisin tietokoneeseen.

Työskentelytavat vaikuttavat siihen, kannattaako akku säilyttää tietokoneessa vai poistaa tietokoneesta. Jos säilytät akkua tietokoneessa, akku latautuu aina, kun tietokone liitetään ulkoiseen verkkovirtalähteeseen. Tällöin et myöskään menetä avoimia työtiedostoja mahdollisen sähkökatkoksen takia. Tietokoneessa oleva akku kuitenkin purkautuu vähitellen, jos tietokoneen virta on katkaistuna eikä tietokonetta ole liitetty ulkoiseen virtalähteeseen.

 **VAARA** Tietokoneen käyttöturvallisuus on parhaimmillaan, kun käytät vain tietokoneen mukana toimitettua akkua, HP:n vaihtoakkua tai yhteensopivaa akkua, jonka voi hankkia HP:ltä lisävarusteena.

Tietokoneen akun käyttöikä vaihtelee virranhallinta-asetusten, tietokoneessa käytettävien ohjelmien, näytön kirkkauden, tietokoneeseen liitettyjen ulkoisten laitteiden ja muiden tekijöiden mukaan.

Akun tietojen etsiminen Ohje ja tuki -osiosta

Ohjeen ja tuen Learning Center -kohdan akkuja koskevassa osassa ovat seuraavat työkalut ja tiedot:

- akun tarkastustyökalu akun toiminnan tarkastamiseen
- tiedot kalibroinnista ja virranhallinnasta sekä asianmukaisesta hoidosta ja varastoinnista akun käyttöiän maksimointia varten
- tiedot akkutyypeistä, tekniikasta, käyttöiästä ja kapasiteetista.

Akun tietojen lukeminen:

- ▲ Valitse **Käynnistä > Ohje ja tuki > Learning Center > Akun tiedot.**

Akun jäljellä olevan varauksen näyttäminen

- ▲ Siirrä osoitin ilmaisinalueessa (tehtäväpalkin oikeassa reunassa) olevan akkumittarin kuvakkeen päälle.

TAI

Tarkista akun arvioitu jäljellä oleva lataus minuutteina Windowsin siirrettävyyskeskuksesta:

- ▲ Napsauta ilmaisinalueessa näkyvää akkumittarin kuvaketta ja valitse sitten **Windowsin siirrettävyysasetukset**.

TAI

Valitse **Käynnistä > Ohjauspaneeli > Kannettava PC > Windowsin siirrettävyysasetukset**.

Käyttöaika ilmaisee likimääräisesti, kuinka kauan tietokonetta voi käyttää akkuvirralla, *jos virrankulutustaso säilyy ennallaan*. Jäljellä oleva käyttöaika lyhenee esimerkiksi DVD-levyn toiston aikana ja pitenee DVD-levyn toistamisen päätyttyä.

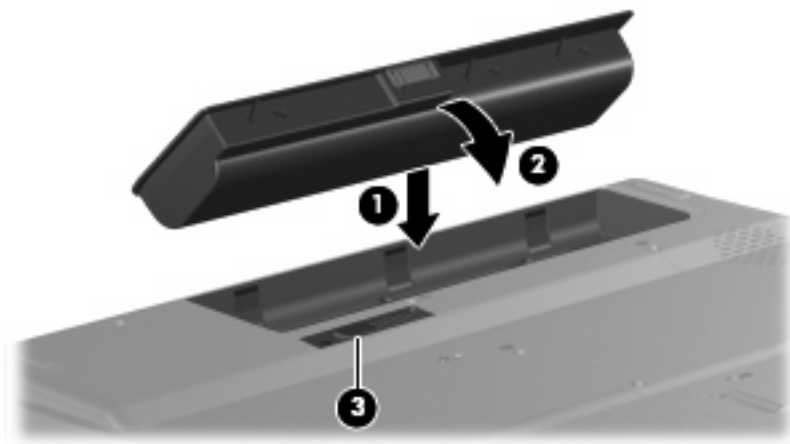
Akun asettaminen paikalleen tai irrottaminen

△ **VAROITUS:** Jos akku on tietokoneen ainoa virtalähde, sen poistaminen voi aiheuttaa tietojen häviämisen. Siirrä tietokone horrostilaan tai sammuta se ennen akun irrottamista, jotta et menetä tallentamattomia tietoja.

Akun asettaminen paikalleen

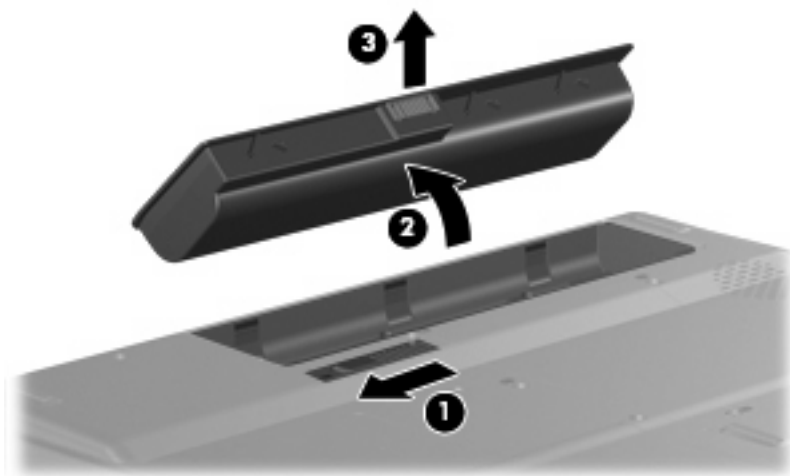
1. Käännä tietokone ylösalaisin tasaisella alustalla.
2. Aseta akku akkupaikkaan (1) ja kierrä sitä, kunnes se on paikallaan (2).

Akun vapautussalpa (3) lukitsee akun automaattisesti paikalleen.




Akun irrottaminen

1. Käännä tietokone ylösalaisin tasaisella alustalla.
2. Irrota akku työntämällä akun vapautussalpaa (1).
3. Käännä akku ylöspäin (2) ja irrota se tietokoneesta (3).



Akun lataaminen

 **VAARA** Älä lataa tietokoneen akkua lentokoneessa.


Akku alkaa latautua aina, kun tietokone liitetään ulkoiseen virtalähteeseen verkkovirtalaitteen tai valinnaisen virtasovittimen, laajennusosan tai telakointilaitteen avulla.

Akku latautuu riippumatta siitä, onko tietokone käynnissä vai ei. Akku latautuu kuitenkin nopeammin, jos tietokoneen virta on katkaistu.

Lataaminen saattaa kestää tavallista kauemmin, jos akku on uusi, jos sitä ei ole käytetty vähintään kahteen viikkoon tai jos sen lämpötila poikkeaa huomattavasti normaalista huoneenlämmöstä.

Voit pidentää akun käyttöikää ja parantaa akkumittarin tarkkuutta noudattamalla seuraavia suosituksia:

- Jos lataat uutta akkua, käynnistä tietokone vasta sitten, kun akku on latautunut täyteen.
- Lataa akkua, kunnes akun merkkivalo sammuu.

 **HUOMAUTUS:** Jos tietokone on käynnissä akun latautuessa, ilmaisinalueessa oleva akkumittari saattaa osoittaa sataa prosenttia jo ennen kuin akku on täysin latautunut.

- Anna akun purkautua normaalissa käytössä noin viiden prosentin varaustasoon ennen sen lataamista.
- Jos akku on ollut käyttämättä vähintään kuukauden, kalibroi se ennen lataamista.

Akun merkkivalo ilmaisee varaustilan seuraavasti:

- Valo palaa: Akku latautuu.
- Valo vilkkuu: Akun varaustaso on heikko tai kriittisen heikko, eikä akku lataudu.
- Valo ei pala: Akku on täysin latautunut, käytössä tai sitä ei ole asetettu laitteeseen.

Akun heikon varaustason hallinta

Tässä osassa kerrotaan oletusarvoisista hälytyksistä ja järjestelmän vastaussanomista. Voit muuttaa joitakin akun heikon varaustason hälytyksiä ja järjestelmän vastaussanomia Windowsin Ohjauspaneelin Virranhallinta-asetukset-ikkunassa. Virranhallinta-asetukset eivät vaikuta merkkivaloihin.

Akun heikon varaustason tunnistaminen

Kun akku on tietokoneen ainoa virtalähde ja sen varaustaso laskee alhaiseksi, akun merkkivalo vilkkuu.

Jos alhaista varaustasoa ei korjata, akun varaustila laskee lopulta kriittisen heikoksi ja akun merkkivalo vilkkuu edelleen.

Kun akun varaustaso laskee kriittisen alhaiseksi, tietokone toimii seuraavasti:

- Jos horrostilan toiminto on otettu käyttöön ja tietokone on käynnissä tai lepotilassa, tietokone siirtyy horrostilaan.
- Jos horrostilan toiminto ei ole käytössä ja tietokone on käynnissä tai lepotilassa, tietokone pysyy hetken lepotilassa ja sammuu sitten itsestään. Tällöin menetetään kaikki tallentamattomat tiedot.

Akun heikon varaustason korjaaminen

- △ **VAROITUS:** Jos tietokoneen akun varaustaso on kriittisen heikko ja tietokone on siirtynyt horrostilaan, älä käynnistä tietokonetta uudelleen, ennen kuin virran merkkivalot sammuvat. Näin vähennät tietojen häviämiskä.
-

Akun heikon varaustason korjaaminen, kun saatavilla ei ole ulkoista virtalähdettä

- ▲ Liitä tietokoneeseen jokin seuraavista laitteista:
- verkkovirtalaite
 - valinnainen laajennusosa tai telakointilaite
 - valinnainen virtasovitin.

Akun heikon varaustason korjaaminen, kun saatavilla on ladattu akku

1. Katkaise tietokoneen virta tai siirrä tietokone horrostilaan.
2. Irrota purkautunut akku ja asenna ladattu akku paikalleen.
3. Käynnistä tietokone.

Akun heikon varaustason korjaaminen, kun saatavilla ei ole mitään virtalähdettä

- ▲ Siirrä tietokone horrostilaan.
- TAI
- Tallenna työt ja katkaise tietokoneen virta.

Akun heikon varaustason korjaaminen, kun tietokone ei voi aktivoitua horrostilasta

Jos tietokoneessa ei ole riittävästi virtaa horrostilasta aktivoitumiseen, toimi seuraavasti:

1. Aseta tietokoneeseen ladattu akku tai liitä tietokone ulkoiseen virtalähteeseen.
2. Poistu horrostilasta painamalla virtapainiketta.


Akun kalibroiminen

Kalibroi akku, jos

- akun tilailmaisoin näyttää olevan väärässä
- akun käyttöaika vaikuttaa huomattavasti tavallista lyhyemmältä.

Runsaassakaan käytössä olevaa akkua ei tarvitse yleensä kalibroida kuin kerran kuukaudessa. Uutta akkua ei myöskään tarvitse kalibroida.


Vaihe 1: Akun lataaminen täyteen

 **VAARA** Älä lataa tietokoneen akkua lentokoneessa.

Lataa akku täyteen seuraavasti:

1. Aseta akku tietokoneeseen.
2. Liitä tietokone verkkovirtalaitteeseen tai valinnaiseen virtasovittimeen, laajennusosaan tai telakointilaitteeseen ja liitä sitten kyseinen sovitin tai laite verkkovirtaan.

Tietokoneen akun merkkivalo syttyy.

 **HUOMAUTUS:** Akku latautuu riippumatta siitä, onko tietokone käynnissä vai ei. Akku latautuu kuitenkin nopeammin, jos tietokoneen virta on katkaistu.

3. Anna tietokoneen olla liitettynä verkkovirtaan, kunnes akku on latautunut täyteen.
Tietokoneen akun merkkivalo sammuu.

Vaihe 2: Lepotilan ja horrostilan poistaminen käytöstä

1. Napsauta ilmaisinalueessa näkyvää akkumittarin kuvaketta ja valitse sitten **Lisää virranhallinta-asetuksia**.
TAI
Valitse **Käynnistä > Ohjauspaneeli > Järjestelmä ja ylläpito > Virranhallinta-asetukset**.
2. Valitse käytössä olevan virrankäyttösuunnitelman kohdasta **Change plan settings** (Muuta suunnitelman asetuksia).
3. Merkitse muistiin **Akkuvirta**-sarakkeessa olevat **Turn off the display** (Sammuta näyttö)- ja **Put the computer to sleep** (Käynnistä lepotila) -asetukset, jotta osaat palauttaa samat asetukset kalibroinnin jälkeen.
4. Muuta **Turn off the display** (Sammuta näyttö)- ja **Put the computer to sleep** (Käynnistä lepotila) -asetusten arvoksi **Ei koskaan**.
5. Valitse **Muuta virranhallinnan lisäasetuksia**.
6. Napsauta ensin **Lepotila**-kohdan ja sitten **Siirtymisaika valmiustilaan** -kohdan vieressä olevaa plusmerkkiä.
7. Merkitse muistiin **Siirtymisaika valmiustilaan** -kohdassa olevan **Akkuvirta**-asetuksen arvo, jotta osaat palauttaa asetuksen kalibroinnin jälkeen.
8. Vaihda **Akkuvirta**-asetukseksi **Ei koskaan**.

9. Valitse **OK**.
10. Valitse **Tallenna muutokset**.

Vaihe 3: Akun latauksen purkaminen

Jätä tietokone käyntiin siksi aikaa, kun akun lataus purkautuu. Akun lataus purkautuu, vaikka tietokonetta ei käytetä, mutta akku purkautuu nopeammin, jos tietokone on käytössä.

- Jos et aio käyttää tietokonetta latauksen purkamisen aikana, tallenna työt ennen purkamisen aloittamista.
- Jos käytät tietokonetta ajoittain latauksen purkamisen aikana ja olet ottanut virransäästötoimintoja käyttöön, järjestelmä toimii purkamisen aikana seuraavasti:
 - Näyttö ei sammu automaattisesti.
 - Kiintolevyn nopeus ei laske automaattisesti, kun tietokonetta ei käytetä.
 - Järjestelmä ei käynnistä horrostilaa.

Pura akun lataus seuraavasti:

1. Irrota tietokone verkkovirtalähteestä, mutta *älä* sammuta tietokonetta.
2. Käytä tietokonetta akkuvirralla, kunnes akku on purkautunut tyhjäksi. Akun merkkivalo alkaa vilkkua, kun akun varaustaso on alhainen. Kun akku on purkautunut, akun merkkivalo sammuu ja tietokoneen virta katkeaa.

Vaihe 4: Akun lataaminen uudelleen täyteen

Lataa akku uudelleen seuraavasti:

1. Liitä tietokone ulkoiseen virtalähteeseen ja pidä se kytkettynä siihen, kunnes akku on latautunut uudelleen. Kun akku on latautunut uudelleen, akun merkkivalo sammuu.

Voit käyttää tietokonetta lataamisen aikana, mutta akku latautuu nopeammin, jos tietokoneen virta on katkaistu.

2. Jos tietokoneen virta on ollut latauksen aikana katkaistuna, käynnistä tietokone, kun akku on ladattu täyteen ja akun merkkivalo on sammunut.

Vaihe 5: Lepotilan ja horrostilan ottaminen uudelleen käyttöön

△ **VAROITUS:** Jos horrostilaa ei oteta uudelleen käyttöön kalibroinnin jälkeen, akku voi purkautua kokonaan ja voit menettää tietoja, kun akun varaustaso laskee riittävän alhaiseksi.

1. Napsauta hiiren kakkospainikkeella ilmaisinalueessa näkyvää akkumittarin kuvaketta ja valitse sitten **Lisää virranhallinta-asetuksia**.

TAI

Valitse **Käynnistä > Ohjauspaneeli > Järjestelmä ja ylläpito > Virranhallinta-asetukset**.

2. Valitse käytössä olevan virrankäyttösuunnitelman kohdasta **Change plan settings** (Muuta suunnitelman asetuksia).
3. Palauta muistiin kirjoittamasi asetus **Akkuvirta**-sarakkeeseen.
4. Valitse **Muuta virranhallinnan lisäasetuksia**.
5. Napsauta ensin **Lepotila**-kohdan ja sitten **Siirtymisaika valmiustilaan** -kohdan vieressä olevaa plusmerkkiä.
6. Palauta muistiin kirjoittamasi **Akkuvirta**-asetus.
7. Valitse **OK**.
8. Valitse **Tallenna muutokset**.

Akun virran säästäminen

- Valitse virtaa säästävät asetukset Windowsin Ohjauspaneelin Virranhallinta-asetukset-ikkunasta.
- Katkaise langattomat yhteydet ja lähiverkkoyhteydet (LAN) sekä sulje modeemisovellukset, jos et käytä niitä.
- Irrota ulkoiseen virtalähteeseen liitetyt ulkoiset laitteet, kun ne eivät ole käytössä.
- Pysäytä, poista käytöstä tai poista ulkoiset mediakortit, jos et käytä niitä.
- Säädä tarvittaessa näytön kirkkautta näppäinyhdistelmillä **fn+f7** ja **fn+f8**.
- Kun lopetat työskentelyn, siirrä tietokone lepotilaan tai horrostilaan tai sammuta tietokone.

Akun säilyttäminen

△ **VAROITUS:** Älä säilytä akkua pitkään korkeassa lämpötilassa, jotta se ei vahingoitu.

Jos tietokonetta ei käytetä yli kahteen viikkoon ja se irrotetaan ulkoisesta virtalähteestä, poista tietokoneen akku ja säilytä sitä erillään tietokoneesta.

Säilytä akku viileässä ja kuivassa paikassa, jotta se purkautuu mahdollisimman hitaasti.

Jos akkua on säilytetty irrallaan tietokoneesta vähintään kuukausi, kalibroi akku, ennen kuin otat sen käyttöön.

Käytetyn akun hävittäminen

⚠ **VAARA** Älä pura, murskaa tai lävistä akkua, oikosulje akun ulkoisia liittimiä tai altista akkua tulelle tai vedelle. Muutoin tietokone ja sen käyttäjä voivat altistua tulipalolle tai akkunesteen aiheuttamille syöpymisvaurioille. Älä säilytä akkua korkeissa lämpötiloissa (yli 60 °C). Jos vaihdat tietokoneen akun, vaihda se ainoastaan tämän tietokoneen kanssa käyttöä varten hyväksytyyn akkuun.

Lisätietoja akkujen hävittämisestä on kohdassa *Sähkötarkastusviranomaisten ilmoitukset ja turvallisuus- ja ympäristöohjeet*.

4 Ulkoisen verkkovirtalähteen käyttäminen

Ulkoisen verkkovirta syötetään hyväksytyllä verkkovirtalaitteella.

-
- △ **VAARA** Tietokoneen käyttöturvallisuus on parhaimmillaan käytettäessä vain tietokoneen mukana tullutta verkkovirtalaitetta, HP:n varaosana toimittamaa verkkovirtalaitetta tai yhteensopivaa, HP:ltä hankittua verkkovirtalaitetta.
-

Liitä tietokone ulkoiseen verkkovirtalähteeseen seuraavissa tilanteissa:

-
- △ **VAARA** Älä lataa tietokoneen akkua lentokoneessa.
-

- kun lataat tai kalibroit akkua
- kun asennat tai muokkaat järjestelmän ohjelmistoa
- kun tallennat tietoja CD- tai DVD-levylle.

Kun liität tietokoneen ulkoiseen verkkovirtalähteeseen,

- akku alkaa latautua
- ilmaisinalueessa oleva akun kuvake muuttuu, jos tietokone on käynnissä.

Kun irrotat ulkoisen verkkovirtalähteen,

- tietokone siirtyy käyttämään akkuvirtaa
- näytön kirkkaus vähenee automaattisesti akun virran säästämistä varten. Voit lisätä näytön kirkkautta näppäinyhdistelmällä **fn+f8** tai liittämällä verkkovirtalähteen takaisin tietokoneeseen.

Verkkovirtalaitteen liittäminen

⚠ **VAARA** Voit pienentää sähköiskun tai laitteen vahingoittumisen riskiä toimimalla seuraavasti:

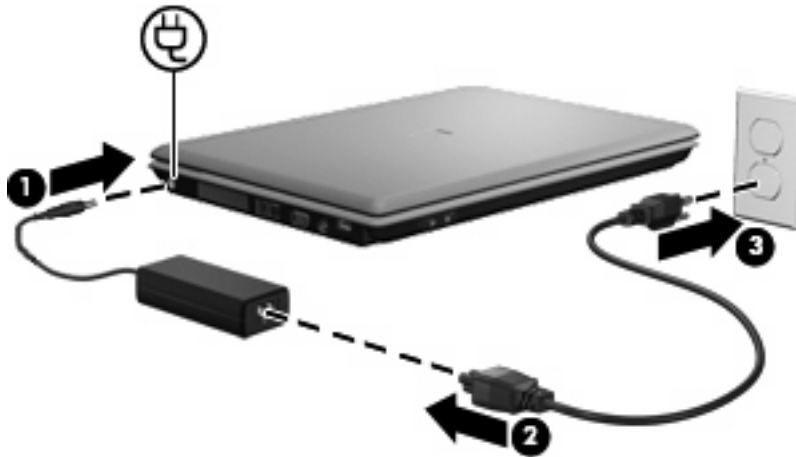
Kytke virtajohto verkkovirtapistorasiaan, johon on aina vaivaton pääsy.

Kun irrotat tietokoneen virtalähteestä, irrota virtajohdon pistoke verkkovirtapistorasiasta. (Älä irrota virtajohdon liitintä tietokoneesta.)

Jos tietokoneen mukana on toimitettu virtajohto, jossa on kolmipiikkinen pistoke, kytke se kolmireikäiseen maadoitettuun pistorasiaan. Älä poista virtajohdon maadoituspiikkiä käytöstä. Näin voi tapahtua esimerkiksi silloin, kun kiinnität virtajohdon kaksireikäiseen sovittimeen. Maadoituspiikki on tärkeä suojaruste.

Liitä tietokone ulkoiseen virtalähteeseen seuraavasti:

1. Liitä verkkovirtalaitteen kaapeli tietokoneen virtaliittimeen **(1)**.
2. Liitä virtajohto verkkovirtalaitteeseen **(2)**.
3. Liitä virtajohdon toinen pää verkkovirtapistorasiaan **(3)**.



5 Tietokoneen sammuttaminen


△ **VAROITUS:** Kun tietokone sammuu, menetät tallentamattomat tiedot.

Sammuta-komento sulkee kaikki käynnissä olevat ohjelmat sekä käyttöjärjestelmän. Tämän jälkeen komento sammuttaa näytön ja tietokoneen.

Sammuta tietokone, kun

- sinun on vaihdettava akku tai päästävä käsiksi tietokoneen sisäosiin
- liität tietokoneeseen ulkoisen laitteen, jota ei liitetä USB-porttiin
- tietokonetta ei käytetä pitkään aikaan ja se irrotetaan ulkoisesta virtalähteestä pitkäksi ajaksi.

Sammuta tietokone seuraavasti:

 **HUOMAUTUS:** Jos tietokone on lepotilassa tai horrostilassa, se on aktivoitava ennen sammuttamista.

1. Tallenna työtiedostot ja sulje kaikki käynnissä olevat ohjelmat.
2. Valitse **Käynnistä** ja napsauta sitten Lukitseminen-painikkeen vieressä olevaa nuolta.
3. Valitse **Sammuta**.

Jos tietokone ei vastaa komentoihin etkä voi sammuttaa tietokonetta edellä mainittujen ohjeiden mukaisesti, kokeile seuraavia sammutustapoja annetussa järjestyksessä:

- Paina näppäinyhdistelmää **Ctrl+Alt+Del** ja napsauta sitten **Virta**-painiketta.
- Paina virtapainiketta ja pidä sitä alhaalla vähintään viisi sekuntia.
- Irrota tietokone ulkoisesta virtalähteestä ja poista akku.

Hakemisto

A

akku
akun heikko varaustaso 13
asettaminen asemaan 11
hävittäminen 20
kalibroiminen 15
lataaminen 12, 15
lataaminen uudelleen 17
poistaminen 11
säilyttäminen 19
virran säästäminen 18
akkujen lataaminen 12, 15
akun kalibroiminen 15
akun lämpötila 19
akun merkkivalo 2, 12, 13
akun säilyttäminen 19
akun vapautussalpa 11
akun virta 8

F

fn+f5-näppäinyhdistelmä,
tunnistaminen 2

H

heikko akun varaustaso 13
horrostila
käynnistäminen, kun akun
varaustaso on kriittisen
heikko 13
tietokoneen aktivoiminen 4
tietokoneen siirtäminen 4

J

järjestelmä ei vastaa 23

K

kirjoitettavat tallennusvälineet 3
kriittisen heikko akun
varaustaso 13
käyttöjärjestelmä 23

L

lepotila
tietokoneen aktivoiminen 3
tietokoneen siirtäminen 3
liitäntä, ulkoinen virtalähde 22
luettavat tallennusvälineet 3
lämpötila 19

M

merkkivalot
akku 2
virta 2

N

näytön kytkin, tunnistaminen 1

P

painikkeet
virta 1

S

sammuttaminen 23

T

tallennusvälineet 3
tietokoneen kuljettaminen
matkoilla 19
tietokoneen sammuttaminen 23

V

verkkovirtalaite, liittäminen 22
virran merkkivalo,
tunnistaminen 2
virran säästäminen 18
virta
kytkeminen 22
kytkinten ja merkkivalojen
sijainnit 1
säästäminen 18
virtapainike, tunnistaminen 1

