

Multimédia

Manuel de l'utilisateur

© Copyright 2007 Hewlett-Packard
Development Company, L.P.

Windows est une marque déposée de
Microsoft Corporation aux États-Unis.

Les informations contenues dans ce document peuvent être modifiées sans préavis. Les garanties relatives aux produits et aux services HP sont décrites dans les textes de garantie limitée expresse qui les accompagnent. Aucun élément du présent document ne peut être interprété comme constituant une garantie supplémentaire. HP ne saurait être tenu pour responsable des erreurs ou omissions de nature technique ou rédactionnelle qui pourraient subsister dans le présent document.

Première édition : juillet 2007

Référence du document : 446625-051

Notice produit

Ce manuel de l'utilisateur décrit les fonctions standard disponibles sur la plupart des modèles. Certaines fonctions peuvent ne pas être disponibles sur votre ordinateur.

Sommaire

1 Utilisation du matériel multimédia

Utilisation des fonctions audio	1
Utilisation de la prise d'entrée audio (microphone)	3
Utilisation de la prise de sortie audio (casque)	3
Réglage du volume	4
Utilisation des fonctions vidéo	6
Utilisation du port de moniteur externe	6
Utilisation de la prise de sortie S-Video	7
Utilisation d'une unité optique	8
Identification de l'unité optique installée	8
Insertion d'un disque optique (CD ou DVD)	8
Retrait d'un disque optique (CD ou DVD)	9
Si le chargeur de disques s'ouvre	9
Si le chargeur de disques ne s'ouvre pas	9
Utilisation des touches d'activation d'activité multimédia	11

2 Utilisation des logiciels multimédia

Ouverture des logiciels multimédia préinstallés	13
Installation de logiciels multimédia à partir d'un disque	13
Utilisation de logiciels multimédia	13
Prévention de perturbations de lecture	14
Modification des paramètres de zone DVD	15
Avertissement concernant les droits d'auteur	15

Index	16
-------------	----

1 Utilisation du matériel multimédia

Utilisation des fonctions audio

Le tableau et la figure ci-après décrivent les fonctions audio de l'ordinateur.



Composant	Description
(1) Haut-parleurs (2)	Permettent de produire le son de l'ordinateur.
(2) Prise de sortie audio (casque)	Permet de connecter des haut-parleurs stéréo alimentés, un casque, des écouteurs ou un dispositif audio de télévision en option.
(3) Prise d'entrée audio (microphone)	Permet de connecter un casque ou un microphone en option.
(4) Combinaison de touches de réduction du volume	Appuyez sur fn+Pg Suiv pour réduire le volume du haut-parleur.
(5) Combinaison de touches d'augmentation du volume	Appuyez sur fn+Pg Préc pour augmenter le volume du haut-parleur.

Composant	Description
(6) Combinaison de touches Muet	Appuyez sur fn+Début pour couper et restaurer le son du haut-parleur.
(7) Microphone incorporé	Permet d'enregistrer les sons.

Utilisation de la prise d'entrée audio (microphone)

L'ordinateur est équipé d'une prise microphone stéréo (deux canaux) qui prend en charge un module stéréo ou un microphone monophonique en option. L'utilisation d'un logiciel d'enregistrement sonore avec un microphone externe permet d'effectuer des enregistrements stéréo.

Lorsque vous connectez un microphone à la prise, utilisez un microphone doté d'une fiche de 3,5 mm.

Utilisation de la prise de sortie audio (casque)

- △ **AVERTISSEMENT !** Pour éviter tout risque de blessure corporelle, réglez le volume avant de mettre un casque ou des écouteurs. Pour plus d'informations sur la sécurité, reportez-vous aux *Informations sur les réglementations, la sécurité et les conditions d'utilisation*.
- △ **ATTENTION :** Pour éviter d'endommager un périphérique externe, ne branchez pas un connecteur de canal audio mono sur la prise de casque.

Outre un casque, cette prise permet de connecter la sortie audio d'un dispositif audio, par exemple des haut-parleurs avec alimentation, un téléviseur ou une chaîne stéréo.


Lorsque vous connectez un périphérique à la prise de casque, utilisez uniquement une fiche stéréo de 3,5 mm.

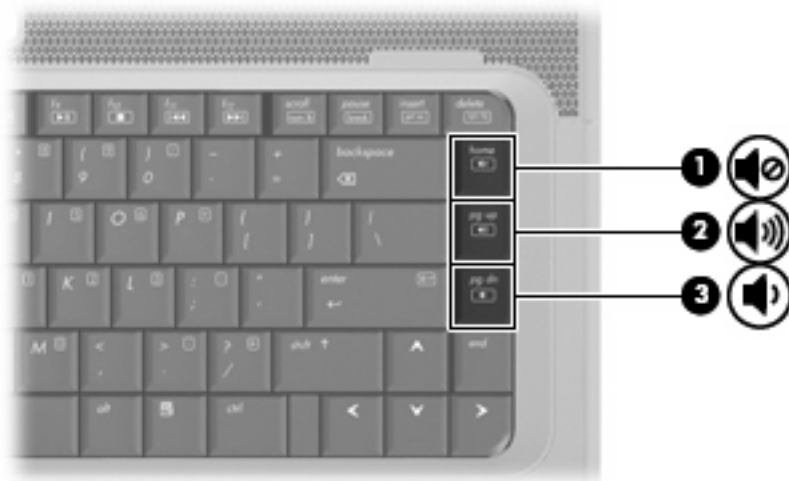
Le branchement d'un périphérique sur la prise du casque coupe les haut-parleurs.

Réglage du volume

Vous pouvez régler le volume à l'aide de l'une des commandes suivantes :

- Boutons de volume de l'ordinateur :
 - Pour couper ou rétablir le son, appuyez sur **fn+Début (1)**.
 - Pour augmenter le volume, appuyez sur **fn+Pg Préc (2)**.
 - Pour réduire le volume, appuyez sur **fn+Pg Suiv (3)**.

 **REMARQUE :** Le son du toucher émis par le bouton de volume est activé en usine. Vous pouvez désactiver le son dans l'utilitaire Setup (f10).



- Contrôle du volume Windows® :
 - a. Cliquez sur l'icône **Volume** dans la zone de notification à l'extrémité droite de la barre des tâches.
 - b. Réglez le volume en déplaçant le curseur vers le haut ou vers le bas. Cliquez sur l'icône **Muet** pour couper le son.

- Ou -

 - a. Cliquez avec le bouton droit sur l'icône **Volume** dans la zone de notification, puis cliquez sur **Ouvrir le mixeur du volume**.
 - b. Dans la colonne Haut-parleurs, augmentez ou réduisez le volume en déplaçant le curseur vers le haut ou vers le bas. Vous pouvez également couper le son en cliquant sur l'icône **Muet**.

Si l'icône Volume n'est pas affichée dans la zone de notification, suivez ces étapes afin de l'y ajouter :

- a. Cliquez avec le bouton droit sur la zone de notification, puis cliquez sur **Propriétés**.
- b. Cliquez sur l'onglet **Zone de notification**.

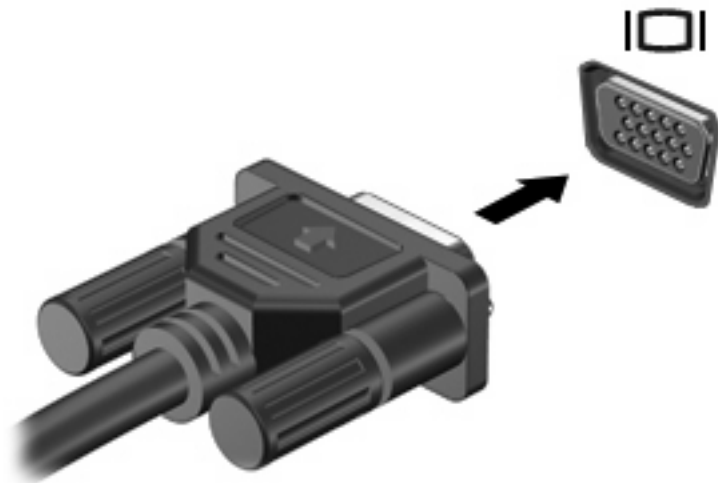
- c. Sous les icônes Système, sélectionnez la case à cocher **Volume**.
- d. Cliquez sur **OK**.
- Contrôle du volume de programme :
Le volume peut également être réglé à partir de certains programmes.


Utilisation des fonctions vidéo

Utilisation du port de moniteur externe

Le port de moniteur externe permet de connecter un périphérique d'affichage externe, tel qu'un moniteur ou un projecteur externe, à l'ordinateur.

- ▲ Pour connecter un périphérique d'affichage, branchez son câble sur le port de moniteur externe.




 **REMARQUE :** Si un périphérique d'affichage externe correctement connecté n'affiche aucune image, appuyez sur **fn+f4** afin d'y transférer l'image. Si vous appuyez plusieurs fois sur **fn+f4**, l'image d'écran bascule entre l'affichage de l'ordinateur et le périphérique.

Utilisation de la prise de sortie S-Video

La prise de sortie S-Video à 7 broches permet de connecter l'ordinateur à un périphérique S-Video en option, tel qu'un téléviseur, un caméscope, un magnétoscope, un rétroprojecteur ou une carte de capture vidéo.

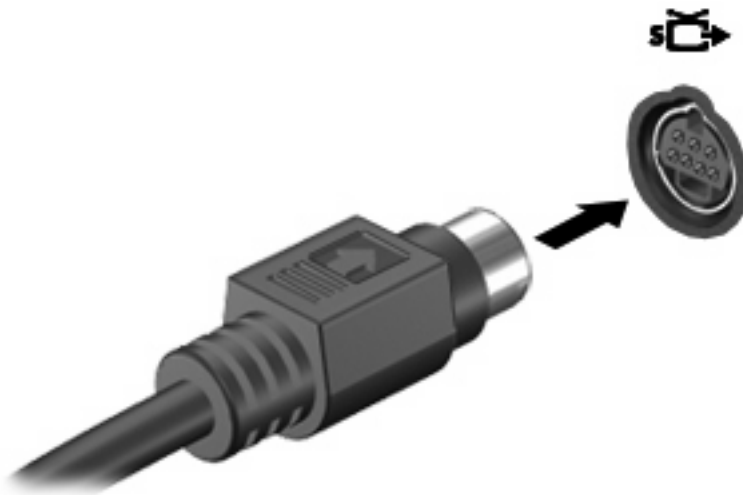
Pour transmettre des signaux vidéo via la prise de sortie S-Video, vous devez vous procurer un câble S-Video, disponible auprès de la plupart des revendeurs de matériel électronique. Si vous combinez des fonctions audio et vidéo, telles que la lecture d'un film sur DVD sur l'ordinateur et son affichage sur un téléviseur, vous devez également vous procurer un câble audio standard, disponible auprès de la plupart des revendeurs de matériel électronique, pour établir une connexion avec la prise du casque.

L'ordinateur peut prendre en charge un périphérique S-Video connecté à la prise de sortie S-Video, tout en prenant simultanément en charge une image sur l'écran de l'ordinateur ou sur tout autre affichage externe utilisé.

 **REMARQUE :** La connexion S-Video fournit une qualité d'image supérieure à celle d'une connexion vidéo composite.

Pour connecter un périphérique vidéo à la prise de sortie S-Video :

1. Branchez une extrémité du câble S-Video sur la prise de sortie S-Video de l'ordinateur.



2. Branchez l'autre extrémité du câble sur le périphérique vidéo, comme décrit dans le manuel d'utilisation fourni avec le périphérique.
3. Appuyez sur les touches **fn+f4** pour basculer l'image entre les périphériques d'affichage connectés à l'ordinateur.

Utilisation d'une unité optique


En fonction du type d'unité et des logiciels installés sur votre ordinateur, l'unité optique lit, copie et crée des CD ou des DVD.

Identification de l'unité optique installée

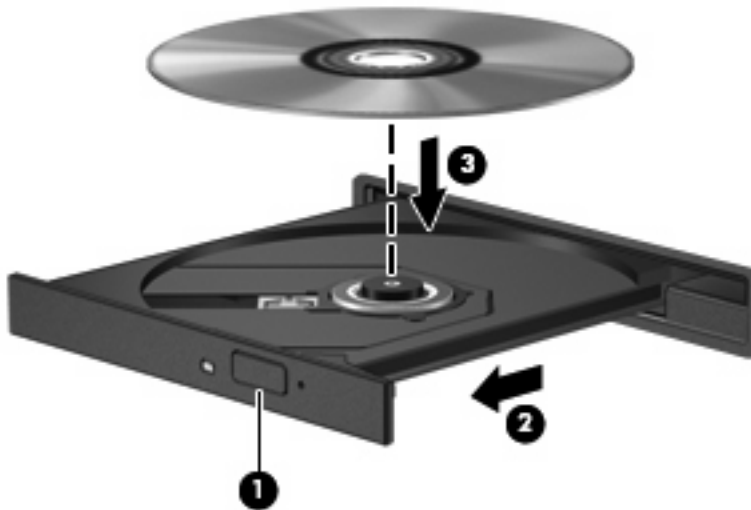
- ▲ Sélectionnez **Démarrer > Poste de travail**.

Insertion d'un disque optique (CD ou DVD)


1. Mettez l'ordinateur sous tension.
2. Pour ouvrir le chargeur de disques, appuyez sur le bouton de dégagement **(1)** situé sur le cache de l'unité.
3. Tirez le chargeur **(2)**.
4. Prenez le disque par les bords afin d'éviter de toucher les surfaces planes, puis positionnez le disque sur l'axe de rotation, l'étiquette orientée vers le haut.

 **REMARQUE :** Si le chargeur n'est pas totalement accessible, inclinez délicatement le disque pour le placer sur l'axe de rotation.

5. Poussez délicatement le disque **(3)** sur l'axe de rotation du chargeur jusqu'à ce qu'il s'enclenche en place.



6. Fermez le chargeur de disques.


 **REMARQUE :** Une fois un disque inséré, une courte pause a lieu. Si vous n'avez pas sélectionné de lecteur de support, une boîte de dialogue de lecture automatique s'affiche. Vous êtes invité à sélectionner la méthode d'utilisation du contenu du support.

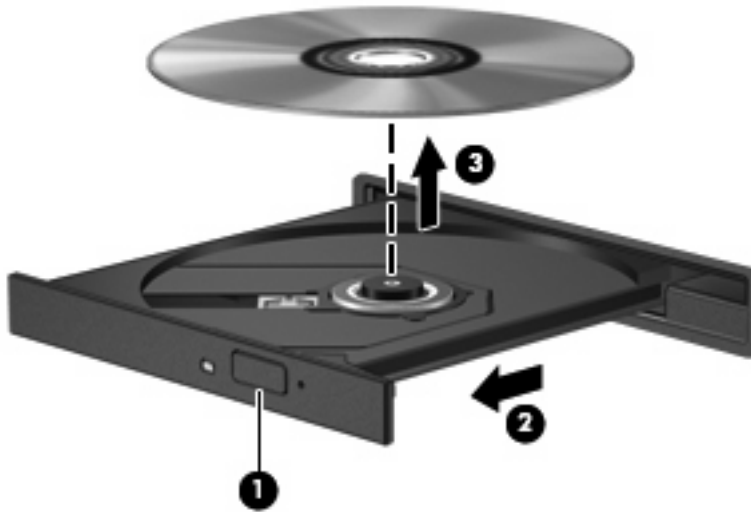
Retrait d'un disque optique (CD ou DVD)

Il y a deux manières de retirer un disque, suivant que le chargeur de disques s'ouvre normalement ou non.

Si le chargeur de disques s'ouvre

1. Appuyez sur le bouton de dégagement (1) situé sur le cache de l'unité pour ouvrir le chargeur, puis tirez délicatement celui-ci (2) jusqu'à ce qu'il s'arrête.
2. Retirez le disque (3) du chargeur en appuyant délicatement sur l'axe de rotation tout en extrayant le disque par ses bords. Maintenez le disque par les bords et évitez de toucher les surfaces planes.

 **REMARQUE :** Si le chargeur n'est pas entièrement accessible, inclinez le disque délicatement pendant son retrait.




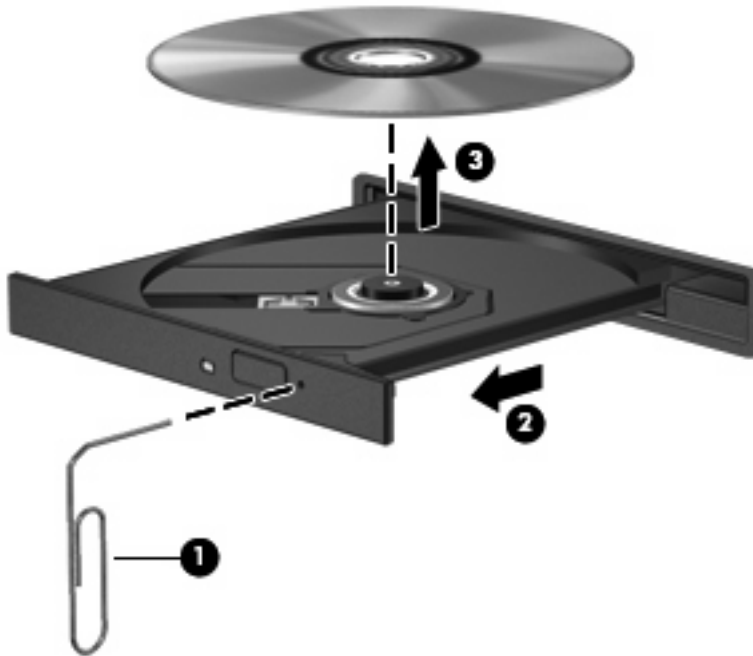
3. Fermez le chargeur de disques et placez le disque dans un étui de protection.

Si le chargeur de disques ne s'ouvre pas

1. Introduisez l'extrémité d'un trombone (1) dans le trou d'éjection à l'avant de l'unité.
2. Appuyez délicatement sur le trombone jusqu'au dégagement du chargeur, puis tirez celui-ci (2) jusqu'à ce qu'il s'arrête.

3. Retirez le disque **(3)** du chargeur en appuyant délicatement sur l'axe de rotation tout en extrayant le disque par ses bords. Maintenez le disque par les bords et évitez de toucher les surfaces planes.

 **REMARQUE :** Si le chargeur n'est pas entièrement accessible, inclinez le disque délicatement pendant son retrait.



4. Fermez le chargeur de disques et placez le disque dans un étui de protection.

Utilisation des touches d'activation d'activité multimédia

Une touche d'activation d'activité multimédia est une combinaison associant la touche **fn** (1) et une touche de fonction.

- Lorsqu'un CD audio ou un DVD n'est pas en cours de lecture, appuyez sur **fn+f9** (2) pour lire le disque.
- Lorsqu'un CD audio ou un DVD n'est pas en cours de lecture, utilisez les touches d'activation suivantes :
 - Pour mettre en pause ou reprendre la lecture du disque, appuyez sur **fn+f9** (2).
 - Pour arrêter le disque, appuyez sur **fn+f10** (3).
 - Pour lire la plage précédente d'un CD audio ou le chapitre précédent d'un DVD, appuyez sur **fn+f11** (4).
 - Pour lire la plage suivante d'un CD audio ou le chapitre suivant d'un DVD, appuyez sur **fn+f12** (5).



2 Utilisation des logiciels multimédia

L'ordinateur comporte des logiciels multimédia préinstallés. Certains modèles d'ordinateur peuvent être livrés avec des logiciels multimédia supplémentaires sur un disque optique.

En fonction du matériel et des logiciels inclus avec l'ordinateur, les tâches multimédia suivantes peuvent être prises en charge :

- Lecture de supports numériques, y compris CD audio et vidéo, DVD audio et vidéo et radio Internet
- Création ou copie de CD de données
- Création, édition et gravure de CD audio
- Création, édition et gravure d'une vidéo ou d'un film sur un DVD ou un CD vidéo

△ **ATTENTION :** Afin d'éviter toute perte d'informations ou tout risque de détérioration du disque, respectez les précautions suivantes :

Avant de graver un disque, branchez l'ordinateur sur une source d'alimentation externe stable. Ne gravez pas de disque lorsque l'ordinateur fonctionne sur batterie.

Avant de graver un disque, fermez toutes les applications à l'exception du logiciel associé au disque.

Ne copiez pas directement à partir d'un disque source vers un disque de destination ou à partir d'une unité réseau vers un disque de destination. Démarrez plutôt directement la copie à partir d'un disque source ou d'une unité réseau vers le disque dur, puis effectuez une copie à partir du disque dur vers le disque de destination.

N'utilisez pas le clavier de l'ordinateur et ne déplacez pas ce dernier pendant la gravure d'un disque. Cette opération est sensible aux vibrations.

📖 **REMARQUE :** Pour plus d'informations sur les logiciels livrés avec l'ordinateur, reportez-vous aux instructions des fournisseurs respectifs (CD, fichiers d'aide ou site Web).

Ouverture des logiciels multimédia préinstallés

1. Sélectionnez **Démarrer > Tous les programmes**.
2. Cliquez sur le programme à ouvrir.

Installation de logiciels multimédia à partir d'un disque

1. Insérez le disque dans l'unité optique.
2. Lorsque l'Assistant d'installation démarre, suivez les instructions à l'écran.
3. Redémarrez l'ordinateur si vous y êtes invité.

Utilisation de logiciels multimédia

1. Sélectionnez **Démarrer > Tous les programmes**, puis ouvrez le programme multimédia que vous souhaitez utiliser. Par exemple, si vous souhaitez lire un CD audio à l'aide de Windows Media Player, cliquez sur **Windows Media Player**.



REMARQUE : Certains programmes peuvent être situés dans des sous-dossiers.

2. Insérez le CD multimédia, tel qu'un CD audio, dans l'unité optique.
3. Suivez les instructions à l'écran.

- Ou -

1. Insérez le CD multimédia, tel qu'un CD audio, dans l'unité optique.
Une boîte de dialogue de lecture automatique s'affiche.
2. Cliquez sur une tâche multimédia dans la liste des tâches.

Prévention de perturbations de lecture

Pour réduire la possibilité d'une perturbation de lecture :

- Enregistrez votre travail et fermez toutes les applications avant de lire un CD ou un DVD.
- Ne connectez ou ne déconnectez pas un matériel durant la lecture d'un disque.

N'activez pas le mode Veille ou Veille prolongée durant la lecture d'un disque. Dans le cas contraire, un message d'avertissement peut vous inviter à continuer. Si ce message s'affiche, cliquez sur **Non**. Une fois que vous aurez cliqué sur Non, il est possible que l'ordinateur se comporte de l'une ou l'autre des manières suivantes :

- La lecture peut reprendre.
 - Ou -
- Il se peut que la fenêtre de lecture de l'application multimédia se ferme. Pour reprendre la lecture du CD ou du DVD, cliquez sur le bouton **Lire** de votre application multimédia pour redémarrer le disque. Dans de rares cas, il se peut que vous deviez quitter l'application, puis de la relancer.

Modification des paramètres de zone DVD

La plupart des DVD qui contiennent des fichiers protégés par les lois sur les droits d'auteur intègrent également des codes de zone. Ces codes sont destinés à protéger les droits d'auteur dans le monde entier.

Vous ne pouvez lire un DVD contenant un code de zone que si ce dernier correspond au code de zone de l'unité de DVD.


△ **ATTENTION :** Vous ne pouvez changer la zone de votre unité de DVD que 5 fois.

Au cinquième changement, la zone sélectionnée pour l'unité de DVD devient permanente.

Le nombre de changements restants s'affiche dans l'onglet Région du DVD.

Pour modifier le paramètre de zone via le système d'exploitation :

1. Sélectionnez **Démarrer > Ordinateur > Propriétés système**.
2. Dans le volet gauche, cliquez sur **Gestionnaire de périphériques**.

 **REMARQUE :** Windows inclut la fonction Contrôle du compte utilisateur pour améliorer la sécurité de votre ordinateur. Vous pouvez être invité à donner votre permission ou mot de passe pour des tâches telles que l'installation d'applications, l'exécution d'utilitaires ou la modification de paramètres Windows. Pour plus d'informations, reportez-vous à l'aide en ligne de Windows.

3. Cliquez sur le signe plus en regard de **Lecteurs de DVD/CD-ROM**.
4. Cliquez avec le bouton droit sur l'unité de DVD dont vous souhaitez modifier le paramètre de zone, puis cliquez sur **Propriétés**.
5. Apportez les modifications souhaitées dans l'onglet **Région du DVD**.
6. Cliquez sur **OK**.

Avertissement concernant les droits d'auteur

Selon la législation en vigueur relative aux droits d'auteur, il est illégal d'effectuer des copies non autorisées de données protégées par droits d'auteur, notamment des logiciels, des films, des émissions et des enregistrements sonores. Cet ordinateur ne doit pas être utilisé à ces fins.

Index

- B**
boutons
 augmentation du volume 1
 Muet 2, 4
 réduction du volume 1
- C**
CD
 gravure 12
 insertion 8
 lecture 14
 protection 12
 retrait 9
codes de zone DVD 15
- D**
disque optique
 gravure 12
 insertion 8
 retrait 9
droits d'auteur, avertissement 15
DVD
 gravure 12
 insertion 8
 lecture 14
 modification des paramètres de zone 15
 protection 12
 retrait 9
DVD, paramètres de zone 15
- E**
entrée audio (microphone),
 prise 1, 3
- F**
fonctions audio 1
- H**
haut-parleurs 1
- L**
logiciels
 multimédia 12
 utilisation 13
logiciels multimédia
 description 12
- M**
magnétoscope 3
microphone, incorporé 2
microphone incorporé,
 identification 2
microphones pris en charge 3
moniteur, connexion 6
moniteur externe, port 6
Muet, bouton 2, 4
multimédia, logiciels
 utilisation 13
- P**
ports
 moniteur externe 6
prises
 entrée audio (microphone) 1, 3
 sortie audio (casque) 1, 3
 sortie S-Video 7
programmes
 multimédia 12
 utilisation 13
projecteur, connexion 6
protection de la lecture 14
- S**
sortie audio (casque), prise 1, 3
S-Video, prise de sortie 7
- T**
téléviseur 3
- touches d'activation d'activité
 multimédia 11
- U**
unité optique
 lecture 14
 protection 12
- V**
volume, bouton d'augmentation 1
volume, bouton de réduction 1
volume, bouton Muet 2, 4
volume, réglage 4

