

Applicazioni e supporti multimediali

Guida per l'utente

© Copyright 2007 Hewlett-Packard
Development Company, L.P.

Windows è un marchio registrato negli Stati
Uniti di Microsoft Corporation.

Le informazioni contenute in questo
documento sono soggette a modifiche senza
preavviso. Le sole garanzie per i prodotti e i
servizi HP sono definite nelle norme esplicite
di garanzia che accompagnano tali prodotti
e servizi. Nulla di quanto contenuto nel
presente documento va interpretato come
costituente una garanzia aggiuntiva. HP non
risponde di eventuali errori tecnici ed
editoriali o di omissioni presenti in questo
documento.

Prima edizione: Luglio 2007

Numero di parte del documento: 446625-061

Avviso per il prodotto

In questa guida per l'utente vengono descritte le funzionalità comuni nella maggior parte di modelli. Alcune funzionalità potrebbero non essere disponibili sul computer.

Sommario

1 Uso dell'hardware multimediale

Uso delle funzionalità audio	1
Jack di ingresso audio (microfono)	2
Jack di uscita audio (cuffie)	2
Regolazione del volume	3
Uso delle funzionalità video	5
Uso della porta monitor esterno	5
Jack di uscita S-Video	6
Uso dell'unità ottica	7
Identificazione dell'unità ottica installata	7
Inserimento di un disco ottico (CD o DVD)	7
Rimozione di un disco ottico (CD o DVD)	8
Il vassoio si apre	8
Il vassoio non si apre	8
Uso dei tasti di scelta rapida per attività multimediali	10

2 Uso di software multimediale

Apertura di software multimediale preinstallato	12
Installazione di software multimediale da un disco	12
Uso delle applicazioni software multimediali	12
Prevenzione delle interruzioni di riproduzione	13
Modifica delle impostazioni della regione per i DVD	14
Rispetto delle norme sul copyright	14

Indice analitico	15
-------------------------------	-----------

1 Uso dell'hardware multimediale

Uso delle funzionalità audio

Nella figura e nella tabella riportate di seguito vengono descritte le funzionalità audio del computer.



Componente	Descrizione
(1) Altoparlanti (2)	Riproducono l'audio del computer.
(2) Jack di uscita audio (cuffie)	Consente di collegare dispositivi audio opzionali come altoparlanti stereo, cuffie, cuffie-microfono, auricolari o l'audio TV.
(3) Jack di ingresso audio (microfono)	Permette di collegare l'auricolare o un microfono opzionale.
(4) Tasto di scelta rapida di diminuzione del volume	Premere fn+pg dn per diminuire l'audio dell'altoparlante.
(5) Tasto di scelta rapida di aumento del volume	Premere fn+pg up per aumentare l'audio dell'altoparlante.
(6) Tasto di scelta rapida di azzeramento del volume	Premere fn+home per disattivare e ripristinare l'audio dell'altoparlante.
(7) Microfono interno	Registra i suoni.

Jack di ingresso audio (microfono)

Il computer è dotato di un jack per microfono stereo (a due canali) a cui è possibile collegare una configurazione di microfoni stereo (opzionale) oppure un microfono monofonico. Combinando applicazioni di registrazione audio con un microfono esterno, è possibile eseguire anche registrazioni stereo.

Il microfono che si intende collegare al suddetto jack deve avere un connettore da 3,5 mm.

Jack di uscita audio (cuffie)

-
- ⚠ **AVVERTENZA!** Per ridurre il rischio di lesioni dell'apparato uditivo, regolare il volume prima di indossare le cuffie o l'auricolare. Per ulteriori informazioni sulla sicurezza, consultare il documento *Normative e avvisi sulla sicurezza e sull'ambiente*.
 - ⚠ **ATTENZIONE:** Per evitare di danneggiare una periferica esterna, non inserire un connettore per canale audio singolo (mono) nel jack per cuffie.
-

Oltre alle cuffie, il jack di uscita audio permette di collegare anche la funzione di uscita audio di una periferica audio come degli altoparlanti ad alimentazione esterna o un impianto stereo.


La periferica che si intende collegare al suddetto jack deve avere un connettore stereo da 3,5 mm.

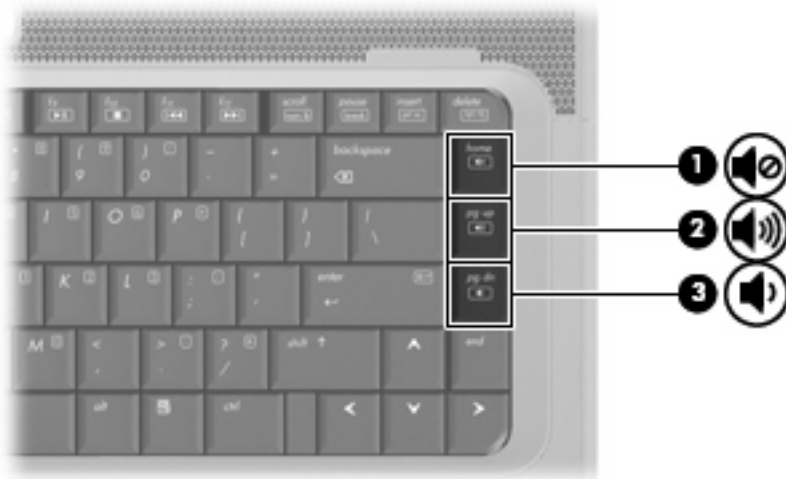
Quando una periferica è collegata al jack per cuffie, gli altoparlanti vengono disattivati.

Regolazione del volume

Per regolare il volume, utilizzare i seguenti controlli:

- Pulsanti del volume del computer:
 - Per azzerare o ripristinare il volume, premere **fn+home (1)**.
 - Per aumentare il volume, premere **fn+pg up (2)**.
 - Per diminuire il volume, premere **fn+pg dn (3)**.

 **NOTA:** Il suono del tocco prodotto dal pulsante del volume è un'impostazione predefinita. È possibile disabilitare il suono nelle utilità di installazione (f10).



- Controllo volume di Windows®:
 - a. Fare clic sull'icona **Volume** nell'area di notifica situata nella parte destra della barra delle applicazioni.
 - b. Aumentare o diminuire il volume spostando il dispositivo di scorrimento verso l'alto o verso il basso. Fare clic sull'icona **Disattiva** per disattivare il volume.

- oppure -

 - a. Fare clic con il pulsante destro del mouse sull'icona del **Volume** nell'area di notifica e fare clic su **Open Volume Mixer (Apri Volume Mixer)**.
 - b. Nella colonna Altoparlanti, aumentare o diminuire il volume spostando il relativo cursore verso l'alto o verso il basso. È inoltre possibile disattivare il volume facendo clic sull'icona **Disattiva**.

Se l'icona Volume non è visualizzata nell'area di notifica, eseguire la procedura riportata di seguito per visualizzarla.

- a. Fare clic con il pulsante destro del mouse nell'area di notifica, quindi fare clic su **Proprietà**.
- b. Fare clic sulla scheda **Area di notifica**.

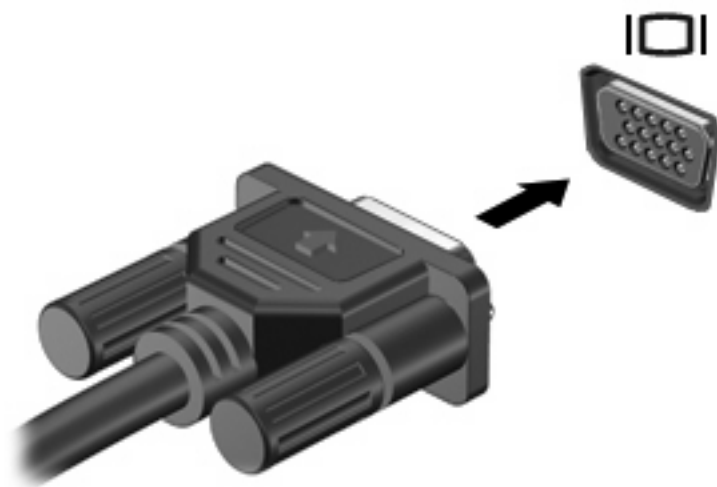
- c. In Icone di sistema, selezionare la casella di controllo **Volume**.
- d. Fare clic su **OK**.
- Controllo del volume del programma:
La regolazione del volume può anche essere effettuata direttamente in alcuni programmi.


Uso delle funzionalità video

Uso della porta monitor esterno

La porta monitor esterno consente di collegare al computer un dispositivo di visualizzazione esterno, ad esempio un monitor esterno o un proiettore.

- ▲ Per collegare un dispositivo di visualizzazione, connettere il cavo di collegamento alla porta monitor esterno.




 **NOTA:** Se su un dispositivo di visualizzazione esterno correttamente collegato non viene visualizzata alcuna immagine, premere **fn+f4** per commutare la visualizzazione. Premere **fn+f4** ripetutamente per alternare la visualizzazione dell'immagine su schermo tra il display del computer e il dispositivo.

Jack di uscita S-Video

Il jack di uscita S-Video a 7 pin consente di collegare il computer a una periferica S-Video opzionale, come un televisore, un videoregistratore, una videocamera, una lavagna luminosa o una scheda di cattura video.

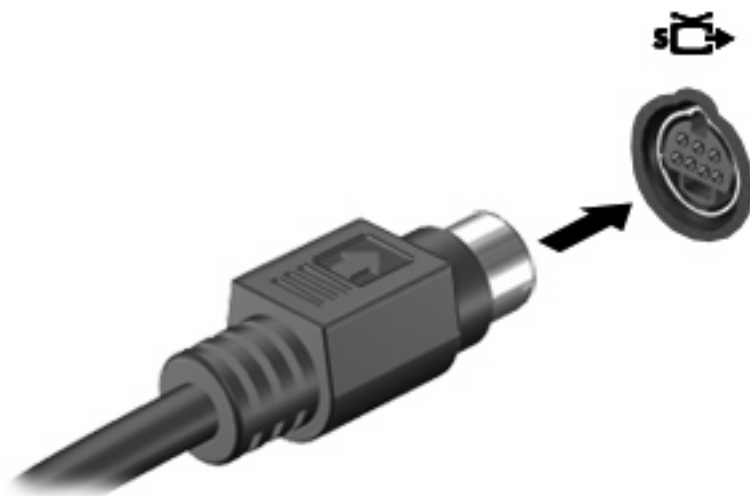
Per trasmettere i segnali video mediante il jack di uscita S-Video, è necessario utilizzare un cavo S-Video, che può essere acquistato presso i più comuni rivenditori di elettronica. Se si utilizzano contemporaneamente funzioni audio e video, ad esempio si riproduce sul computer un film su un DVD e se ne visualizzano le immagini su un televisore, è necessario disporre anche di un cavo audio standard, disponibile presso i più comuni rivenditori di elettronica, da collegare al jack di uscita audio (cuffie).

È possibile collegare una periferica S-Video al jack di uscita S-Video, mentre un'immagine viene contemporaneamente visualizzata sullo schermo o su un qualsiasi altro dispositivo di visualizzazione esterno supportato.

 **NOTA:** La connessione S-Video offre una qualità delle immagini superiore rispetto a una connessione video composito.

Per collegare una periferica video al jack di uscita S-Video:

1. Collegare un'estremità del cavo S-Video al relativo jack del computer.



2. Collegare l'altra estremità del cavo al dispositivo video, seguendo le istruzioni della Guida per l'utente fornita in dotazione con il dispositivo.
3. Premere **fn+f4** per commutare la visualizzazione delle immagini tra le periferiche di visualizzazione collegate al computer.

Uso dell'unità ottica


L'unità ottica consente di riprodurre, copiare e creare CD o DVD, a seconda del tipo di unità utilizzata e del software installato sul computer.

Identificazione dell'unità ottica installata

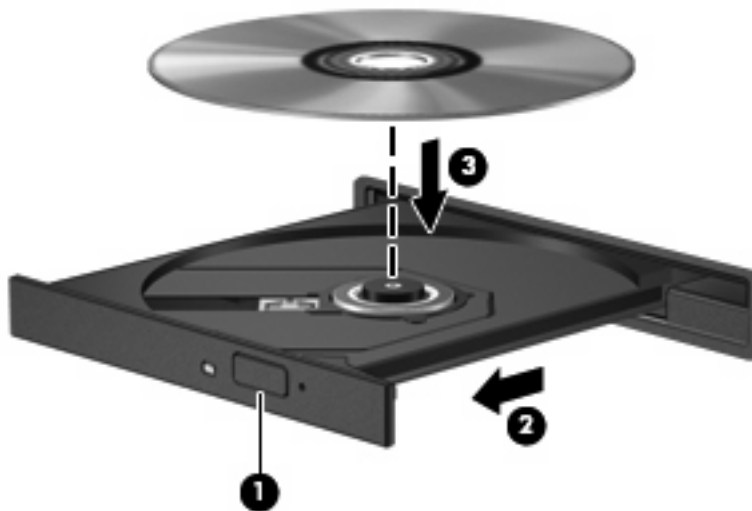
- ▲ Selezionare **Start > Computer**.

Inserimento di un disco ottico (CD o DVD)


1. Accendere il computer.
2. Premere il pulsante di rilascio (1) sul frontalino dell'unità per aprire il vassoio.
3. Estrarre il vassoio (2).
4. Tenere il disco per il bordo in modo da non toccarne la superficie e quindi posizionarlo con l'etichetta rivolta verso l'alto sul perno centrale del vassoio.

 **NOTA:** Se parte del vassoio è coperta dall'unità, inclinare con cautela il disco in modo da posizionarlo correttamente sul perno centrale.

5. Premere delicatamente il disco (3) sul perno centrale del vassoio fino a che non risulta correttamente posizionato.



6. Chiudere il vassoio.


 **NOTA:** Dopo aver inserito un disco è del tutto normale che occorra attendere alcuni secondi. Se non è stato selezionato un lettore di file multimediali, viene visualizzata la finestra di dialogo AutoPlay. In questa finestra viene richiesto di scegliere il modo in cui utilizzare i dati multimediali contenuti sul disco.

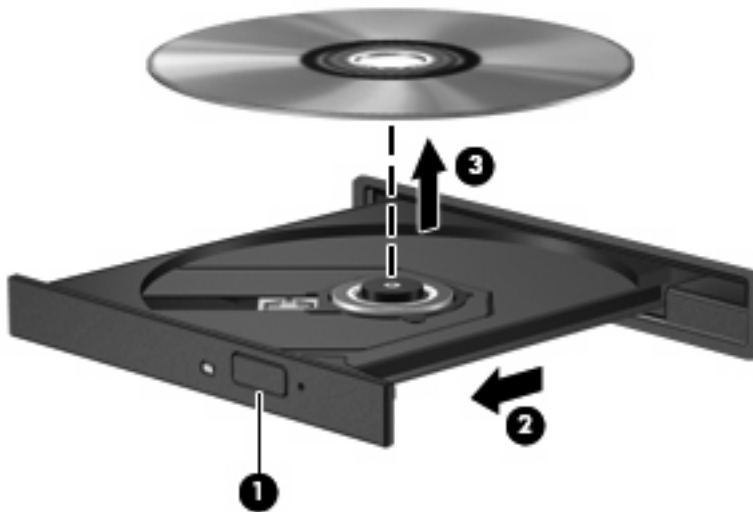
Rimozione di un disco ottico (CD o DVD)

È possibile rimuovere un disco in due modi, a seconda che il vassoio si apra normalmente o meno.

Il vassoio si apre

1. Premere il pulsante di rilascio **(1)** sul frontalino dell'unità per rilasciare il vassoio, quindi estrarre delicatamente quest'ultimo **(2)** fino a quando non si ferma.
2. Rimuovere il disco **(3)** dal vassoio premendo delicatamente sul perno centrale mentre si solleva il disco afferrandolo per il bordo. Tenere il disco per il bordo ed evitare di toccare la superficie.

 **NOTA:** Se parte del vassoio è coperta dall'unità, inclinare con cautela il disco mentre lo si rimuove.




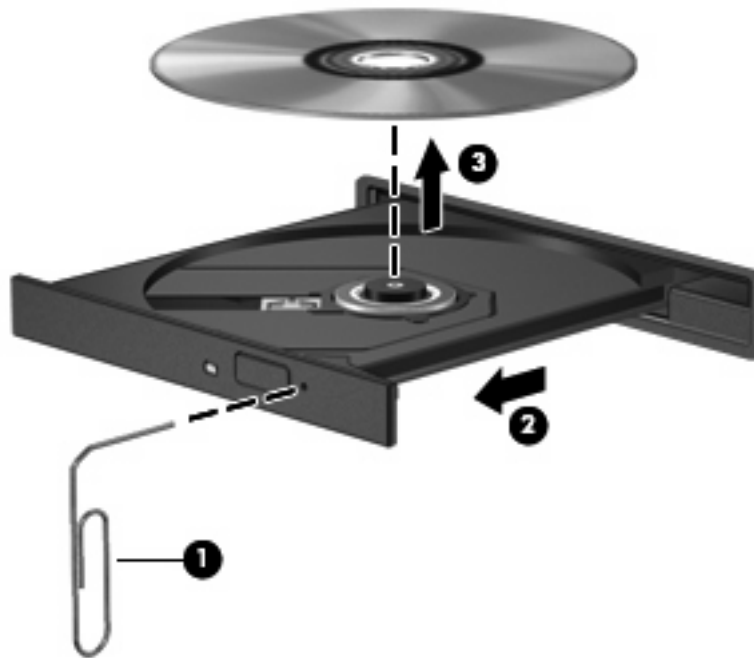
3. Chiudere il vassoio e riporre il disco nell'apposita custodia.

Il vassoio non si apre

1. Inserire l'estremità di un fermaglio **(1)** nel foro di rilascio sul frontalino dell'unità.
2. Premere delicatamente sul fermaglio fino a rilasciare il vassoio, quindi estrarre quest'ultimo **(2)** fino a quando non si ferma.

3. Rimuovere il disco **(3)** dal vassoio premendo delicatamente sul perno centrale mentre si solleva il disco afferrandolo per il bordo. Tenere il disco per il bordo ed evitare di toccare la superficie.

 **NOTA:** Se parte del vassoio è coperta dall'unità, inclinare con cautela il disco mentre lo si rimuove.



4. Chiudere il vassoio e riporre il disco nell'apposita custodia.

Uso dei tasti di scelta rapida per attività multimediali

I tasti di scelta rapida per attività multimediali sono costituiti da una combinazione del tasto **fn** (1) con uno dei tasti funzione.

- Quando un CD audio o un DVD non sono in riproduzione, premere **fn+f9** (2) per riprodurre il disco.
- Durante la riproduzione di un CD audio o di un DVD, utilizzare i tasti di scelta rapida indicati di seguito:
 - Per sospendere o riprendere la riproduzione del disco, premere **fn+f9** (2).
 - Per interrompere la riproduzione del disco premere **fn+f10** (3).
 - Per riprodurre il brano precedente di un CD audio o il capitolo precedente di un DVD in riproduzione, premere **fn+f11** (4).
 - Per riprodurre il brano successivo di un CD audio o il capitolo successivo di un DVD in riproduzione, premere **fn+f12** (5).



2 Uso di software multimediale

Il computer è dotato di software multimediale preinstallato. Per alcuni modelli di computer è inoltre disponibile un disco ottico contenente ulteriori applicazioni software multimediali.

Le attività multimediali supportate variano a seconda dell'hardware e del software in dotazione con il computer. Di seguito è riportato un elenco delle attività multimediali che possono essere eseguite dal computer:

- Riproduzione dei dati digitali contenuti su supporti quali CD audio e video, DVD audio e video e canali radio su Internet.
- Creazione o copia di CD di dati.
- Creazione, modifica e masterizzazione di CD audio.
- Creazione, modifica e masterizzazione di un video o di un film su un DVD o su un CD video.


△ **ATTENZIONE:** Per evitare perdita di dati o danni al disco, seguire le istruzioni riportate di seguito:

Prima di scrivere su un disco, collegare il computer ad una fonte di alimentazione esterna affidabile. Non scrivere su un disco quando il computer è alimentato a batteria.

Prima di scrivere su un disco, chiudere tutti i programmi aperti eccetto il software per CD o DVD in uso.

Evitare di copiare i dati direttamente da un disco di origine a un disco di destinazione o da un'unità di rete a un disco di destinazione. È infatti preferibile eseguire la copia dei dati prima da un disco di origine o da un'unità di rete sull'unità disco rigido del computer e quindi da questa sul disco di destinazione.

Non utilizzare la tastiera e non spostare il computer durante la scrittura dei dati su un disco. Il processo di scrittura è sensibile alle vibrazioni.

 **NOTA:** Per ulteriori informazioni sull'utilizzo del software in dotazione con il computer, consultare le istruzioni fornite dal produttore del software e rese disponibili su un disco, nella Guida in linea o sul sito Web del produttore.

Apertura di software multimediale preinstallato


1. Selezionare **Start > Tutti i programmi**.
2. Fare clic sull'applicazione che si desidera aprire.

Installazione di software multimediale da un disco

1. Inserire il disco nell'unità ottica.
2. Quando viene visualizzata l'Installazione guidata, seguire le istruzioni sullo schermo.
3. Se richiesto dal sistema, riavviare il computer.

Uso delle applicazioni software multimediali

1. Scegliere **Start > Tutti i programmi**, quindi aprire l'applicazione multimediale che si desidera utilizzare. Ad esempio, se si desidera utilizzare Windows Media Player per la riproduzione di un CD audio fare clic su **Windows Media Player**.

 **NOTA:** Alcuni programmi possono trovarsi in sottocartelle.

2. Inserire il supporto multimediale, come ad esempio un CD audio, nell'unità ottica.
3. Seguire le istruzioni visualizzate sullo schermo.

- oppure -

1. Inserire il supporto multimediale, come ad esempio un CD audio, nell'unità ottica.
Viene visualizzata la finestra di dialogo AutoPlay.
2. Nell'elenco delle attività, fare clic su un'attività multimediale.

Prevenzione delle interruzioni di riproduzione

Per ridurre le possibilità di interruzione della riproduzione:

- Salvare il lavoro e chiudere tutti i programmi aperti prima di avviare la riproduzione di un CD o di un DVD.
- Non collegare o scollegare alcun componente hardware durante la riproduzione di un disco.

Non attivare lo stato di sospensione o ibernazione durante la riproduzione di un disco. Altrimenti, è possibile che venga visualizzato il messaggio di avviso che richiede se si desidera continuare. Se questo messaggio viene visualizzato, fare clic su **No**. Dopo aver fornito questa risposta il comportamento del computer potrebbe essere uno dei seguenti:

- La riproduzione riprende normalmente.
- oppure -
- La schermata di riproduzione dell'applicazione multimediale potrebbe chiudersi. Per riprendere la riproduzione del CD o del DVD, fare clic sul pulsante **Riproduci** nell'applicazione multimediale per riavviare il disco. In rari casi potrebbe essere necessario uscire dal programma e riavviarlo.

Modifica delle impostazioni della regione per i DVD

La maggior parte dei DVD contenenti file protetti da copyright prevede anche dei codici paese/regione, che consentono una protezione internazionale del copyright.

È possibile riprodurre un DVD contenente un codice paese/regione solo se tale codice corrisponde alle impostazioni della regione dell'unità DVD.


△ **ATTENZIONE:** L'impostazione della regione dell'unità DVD può essere modificata solo 5 volte.

L'impostazione selezionata per la quinta volta diventa quella permanente.

Il numero di modifiche della regione ancora possibili è visualizzato nella scheda Regione DVD.

Per modificare le impostazioni nel sistema operativo, seguire le istruzioni riportate di seguito:

1. Selezionare **Start > Computer > Proprietà sistema**.
2. Nel riquadro di sinistra, fare clic su **Gestione dispositivi**.

 **NOTA:** Windows è dotato della funzione Controllo account utente che contribuisce a migliorare la protezione del computer. Il sistema potrebbe richiedere l'autorizzazione o la password per attività come l'installazione di applicazioni, l'esecuzione di utilità o la modifica delle impostazioni di Windows. Per ulteriori informazioni consultare la Guida in linea di Windows.

3. Fare clic sul segno "+" accanto a **Unità DVD/CD-ROM**.
4. Fare clic con il pulsante destro del mouse sull'unità DVD di cui si intende modificare le impostazioni della regione, quindi fare clic su **Proprietà**.
5. Apportare le modifiche desiderate nella scheda **Regione DVD**.
6. Fare clic su **OK**.

Rispetto delle norme sul copyright

In base alle leggi vigenti sul copyright, è un reato eseguire copie non autorizzate di materiale protetto da copyright, tra cui programmi informatici, film, trasmissioni e registrazioni audio. Il computer non deve essere utilizzato per questi scopi.

Indice analitico

A

Altoparlanti 1
Attività multimediali, tasti di scelta rapida 10
Aumento del volume, pulsante 1

C

CD
 inserimento 7
 protezione 11
 rimozione 8
 riproduzione 13
 scrittura 11
Codici paese/regione dei DVD 14

D

Diminuzione del volume, pulsante 1
Disattivazione del volume, pulsante 1, 3

Disco ottico

 inserimento 7
 rimozione 8
 scrittura 11

DVD

 inserimento 7
 modifica delle impostazioni della regione 14
 protezione 11
 rimozione 8
 riproduzione 13
 scrittura 11

DVD, impostazioni della regione 14

F

Funzionalità audio 1

I

Ingresso audio (microfono), jack 1, 2
Interno, identificazione microfono 1

J

Jack

 ingresso audio (microfono) 1, 2
 uscita audio (cuffie) 1, 2
 uscita S-Video 6

M

Microfoni, tipi supportati 2
Microfono interno 1
Monitor esterno, porta 5
Monitor, collegamento 5
Multimediale, software descrizione 11

N

Norme sul copyright 14

P

Porte

 monitor esterno 5

Programmi

 multimediali 11
 uso 12

Proiettore, collegamento 5

Protezione della riproduzione 13

Pulsanti

 aumento del volume 1
 diminuzione del volume 1
 disattivazione volume 1

pulsanti

 disattivazione del volume 3

S

S-Video, jack di uscita 6

Software

 multimediali 11
 uso 12

Software multimediale

 uso 12

T

TV 2

U

Unità ottica

 protezione 11
 riproduzione 13

Uscita audio, jack (cuffie) 1, 2

V

VCR 2

Volume, pulsante di disattivazione 1, 3

Volume, regolazione 3

