

Çoklu Ortam Kullanıcı Kılavuzu

© Copyright 2007 Hewlett-Packard
Development Company, L.P.

Windows, Microsoft Corporation şirketinin
ABD'de tescilli ticari markasıdır.

Bu belgede yer alan bilgiler önceden haber
verilmeksizin deęiştirilebilir. HP ürünleri ve
hizmetlerine ilişkin garantiler, bu ürünler ve
hizmetlerle birlikte gelen açık garanti
beyanlarında belirtilmiştir. Bu belgede yer
alan hiçbir şey ek garanti oluşturacak
şeklinde yorumlanmamalıdır. HP, işbu
belgede yer alan teknik hatalardan veya
yazım hatalarından ya da eksikliklerden
sorumlu tutulamaz.

Birinci Basım: Temmuz 2007

Document Part Number: 446625-141

Ürün bildirimii

Bu kullanıcı kılavuzunda çoęu modelde ortak olan özellikler anlatılmaktadır. Bazı özellikler bilgisayarınızda olmayabilir.

İçindekiler

1 Çoklu ortam donanımını kullanma

Ses özelliklerini kullanma	1
Ses giriş (mikrofon) jakını kullanma	2
Ses çıkış (kulaklık) jakını kullanma	2
Ses düzeyini ayarlama	3
Görüntü özelliklerini kullanma	5
Harici monitör bağlantı noktasını kullanma	5
S-Video çıkış jakını kullanma	6
Optik disk sürücüsünü kullanma	7
Yüklü optik disk sürücüsünü tanımlama	7
Optik diski yerleştirme (CD veya DVD)	7
Optik diski çıkarma (CD veya DVD)	8
Disk tepsisi açıldığında	8
Disk tepsisi açılmadığında	8
Ortam etkinliği kısayol tuşlarını kullanma	10

2 Çoklu ortam yazılımıyla çalışma

Önceden yüklenen çoklu ortam yazılımı açma	12
Çoklu ortam yazılımı diskten yükleme	12
Çoklu ortam yazılımını kullanma	12
Çalma/oyunlatma bozulmalarını önleme	13
DVD bölge ayarlarını değiştirme	14
Telif hakkı uyarısına uygun hareket etme	14

Dizin	15
-------------	----

1 Çoklu ortam donanımını kullanma

Ses özelliklerini kullanma

Aşağıdaki resimde ve tabloda bilgisayarın ses özellikleri açıklanmıştır.



Bileşen	Açıklama
(1) Hoparlörler (2)	Bilgisayarın sesini üretir.
(2) Ses çıkış (kulaklık) jakı	İsteğe bağlı elektrik sağlayan stereo hoparlörlere, kulaklıklara, kulakiçi kulaklıklara, mikrofonlu kulaklıklara veya televizyon çıkışına bağlanır.
(3) Ses giriş (mikrofon) jakı	İsteğe bağlı bilgisayar kulaklığı veya mikrofon bağlantısını sağlar.
(4) Ses kısma kısayolu	Hoparlör ses düzeyini azaltmak için fn+pg dn tuşlarına basın.
(5) Ses açma kısayolu	Hoparlör ses düzeyini artırmak için fn+pg up tuşlarına basın.
(6) Sesi kapatma kısayolu	Hoparlörü sessiz yapmak ve yeniden açmak için fn+home tuşlarına basın.
(7) Dahili mikrofon	Ses kaydeder.

Ses giriř (mikrofon) jakını kullanma

Bilgisayarda, isteęe baęlı stereo dzenli veya mono mikrofonu destekleyen bir stereo (ift kanallı) mikrofon jakı bulunur. Ses kayıt yazılımını harici mikrofonlarla kullanmak stereo kayıt yapılmasını saęlar.

Mikrofonu mikrofon jakına baęlarken 3,5 mm fiřli bir mikrofon kullanın.

Ses ıkıř (kulaklık) jakını kullanma

⚠ **UYARI!** Zarar grme riskini azaltmak iin, kulaklıkları, kulakii kulaklıkları veya mikrofonlu kulaklıęı takmadan nce sesi ayarlayın. Ek gvenlik bilgileri iin *Yasal Bildirim'e*, *Gvenlik Bildirimi'ne* ve *evre Bildirimi'ne* bakın.

⚠ **DİKKAT:** Harici aygıtın hasar grme olasılıęını nlemek iin, kulaklık jakına tek bir ses kanalı (mono) konektr takmayın.

Kulaklık jakı, kulaklık baęlamaya ek olarak harici g kaynaęına takılı hoparlrler veya bir stereo sistem gibi sesli aygıtların ses ıkıř iřlevini baęlamak iin de kullanılır.


Bir aygıtı kulaklık jakına baęlarken 3,5 mm stereo fiřli bir kulaklık kullanın.

Aygıt kulaklık jakına baęlı olduęunda hoparlrler devre dıřı kalır.

Ses düzeyini ayarlama

Aşağıdaki denetim birimlerini kullanarak ses düzeyini ayarlayabilirsiniz:

- Bilgisayarın ses düzeyi düğmeleri:
 - Ses düzeyini sessiz duruma getirmek veya geri yüklemek için **fn+home (1)** tuşlarına basın.
 - Ses düzeyini artırmak için **fn+pg up (2)** tuşlarına basın.
 - Ses düzeyini azaltmak için **fn+pg dn (3)** tuşlarına basın.

 **NOT:** Ses düzeyi düğmesine dokunulduğunda çıkan ses fabrikada etkinleştirilmiştir. Sesi, Setup Yardımcı programında (f10) devre dışı bırakabilirsiniz.



- Windows® ses düzeyi denetimi:
 - a. Görev çubuğunun en sağında yer alan bildirim alanındaki **Ses Düzeyi** simgesini tıklatın.
 - b. Kaydırma çubuğunu yukarıya veya aşağıya sürükleyerek ses düzeyini yükseltin veya alçaltın. Sesi kapatmak için **Sessiz** simgesini tıklatın.

– veya –

- a. Bildirim alanındaki **Ses** simgesini sağ tıklatın ve **Open Volume Mixer** (Ses Karıştırıcısını Aç) öğesini tıklatın.
- b. Hoparlörler sütununda kaydırıcıyı yukarı veya aşağı doğru hareket ettirerek ses düzeyini artırın veya azaltın. Sesi, **Sessiz** simgesini tıklatarak da kapatabilirsiniz.

Ses Ayarı simgesi bildirim alanında görüntülenmiyorsa, simgeyi bildirim alanına yerleştirmek için şu adımları izleyin:

- a. Bildirim alanını sağ tıklatın ve **Özellikler**'i tıklatın.
- b. **Bildirim Alanı** sekmesini tıklatın.

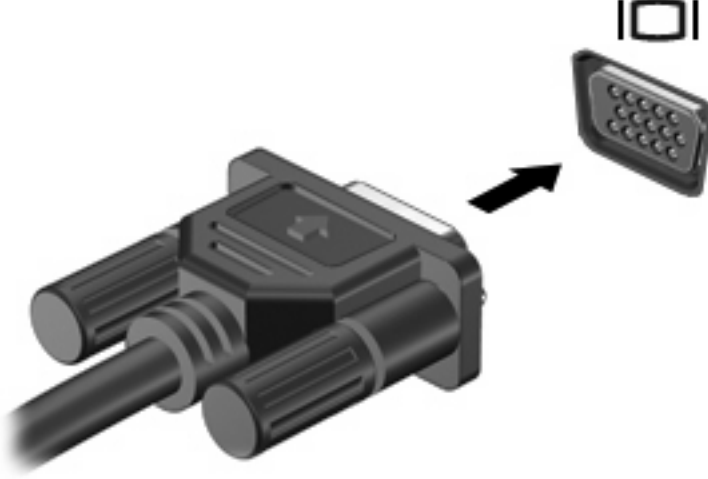
- c. Sistem simgeleri altından, **Ses Ayarı** onay kutusunu işaretleyin.
- d. **Tamam'**ı tıkladın.
- Program ses denetimi:
Ses düzeyi bazı programların içinden ayarlanabilir.

Görüntü özelliklerini kullanma

Harici monitör bağlantı noktasını kullanma

Harici monitör bağlantı noktası, harici monitör veya projektör gibi harici bir görüntüleme aygıtını bilgisayara bağlar.

- ▲ Görüntüleme aygıtı bağlamak için aygıt kablosunu harici monitör bağlantı noktasına takın.



NOT: Doğru bağlanmış bir harici görüntüleme aygıtı görüntü vermiyorsa, görüntüyü aygıtı aktarmak için **fn+f4** kısayol tuşuna basmayı deneyin. **fn+f4** tuşlarına arka arkaya basmak, ekran görüntüsünün bilgisayar ekranıyla aygıt arasında değişmesini sağlar.

S-Video çıkış jakını kullanma

7 iğneli S-Video-çıkış jakı bilgisayarı televizyon, VCR, kamera, projektör veya video yakalama kartı gibi isteğe bağlı bir S-Video aygıtına bağlar.

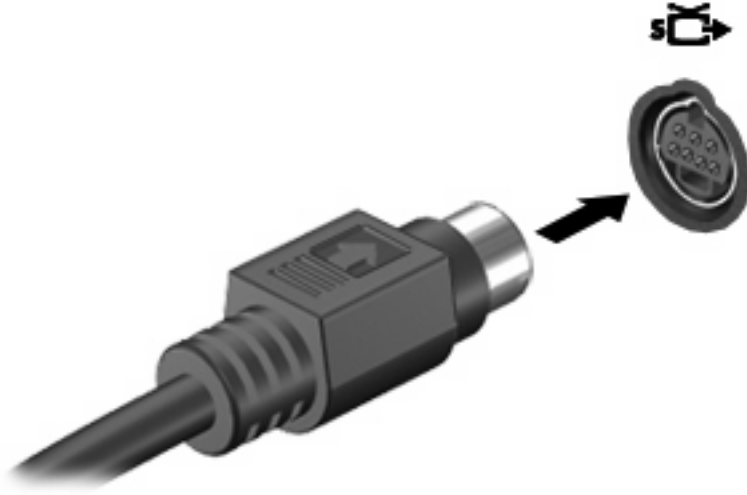
S-Video-çıkış jakı ile video sinyallerini iletmek için, çoğu elektronik eşya satıcılarında bulunabilen bir S-Video kablosuna ihtiyacınız vardır. Bilgisayarınızda bir DVD film oynatma ve bunu televizyonda görüntüleme gibi ses ve video işlevlerini birleştiriyorsanız ayrıca kulaklık jakına bağlamak için yine birçok elektronik mağazasında bulunabilen standart bir ses kablosuna da ihtiyacınız vardır.

Bilgisayarınız, görüntünün bilgisayar ekranında veya diğer desteklenen harici bir ekranda aynı anda görünümünü desteklerken S-Video-çıkış jakına bağlı bir adet S-Video aygıtını destekleyebilir.

NOT: S-Video bağlantısı, bileşik video bağlantısından daha yüksek kaliteli bir görüntü sunar.

Bir video aygıtını S-Video-çıkış jakına bağlamak için:

1. S-Video kablosunun bir ucunu bilgisayardaki S-Video-çıkış jakına takın.



2. Kablonun diğer ucunu aygıtla birlikte gelen kullanıcı kılavuzunda belirtildiği şekilde video aygıtına takın.
3. Bilgisayara bağlı görüntü aygıtları arasında görüntü geçişi yapmak için **fn+f4** tuşlarına basın.

Optik disk sürücüsünü kullanma


Optik sürücü, bilgisayarınızda yüklü yazılım ve optik sürücünün türüne bağlı olarak CD veya DVD'leri oynatmanıza, kopyalamanıza veya oluşturmanıza olanak sağlar.

Yüklü optik disk sürücüsünü tanımlama

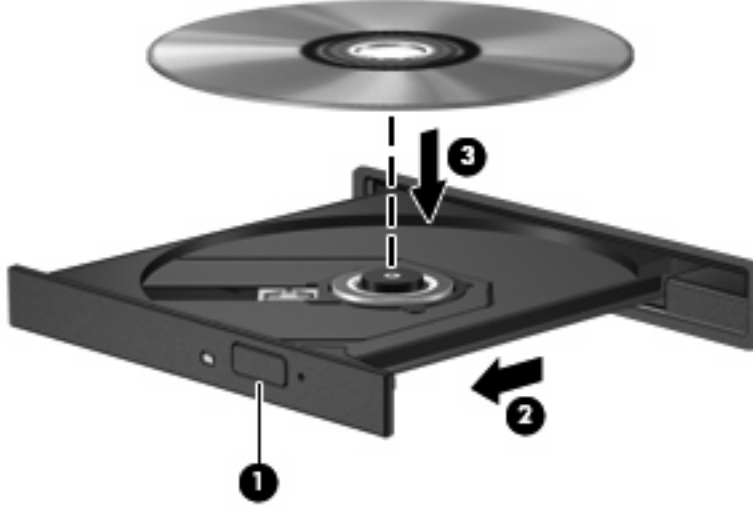
▲ **Başlat > Bilgisayarım**'i seçin.

Optik diski yerleştirme (CD veya DVD)


1. Bilgisayarı açın.
2. Disk tepsisinin çıkması için sürücü tepsisindeki açma düğmesine **(1)** basın.
3. Tepsiyi dışarı çekin **(2)**.
4. Diski, düz yüzeylerine dokunmadan kenarlarından tutun ve diski etiketli tarafı yukarı gelecek şekilde tepsi göbeğinin üzerine getirin.

 **NOT:** Tepsiye tamamen erişilemiyorsa, diski eğik tutarak göbeğin üzerine getirin.

5. Diski **(3)** yerine oturana dek hafifçe tepsi göbeğine bastırın.



6. Disk tepsisini kapatın.


 **NOT:** Disk takıldıktan sonra kısa bir duraklama süresinin geçmesi normaldir. Bir ortam oynatıcısı seçmediyseniz, Otomatik Kullan iletişim kutusu açılır. Ortam içeriğini nasıl kullanmak istediğiniz sorulur.

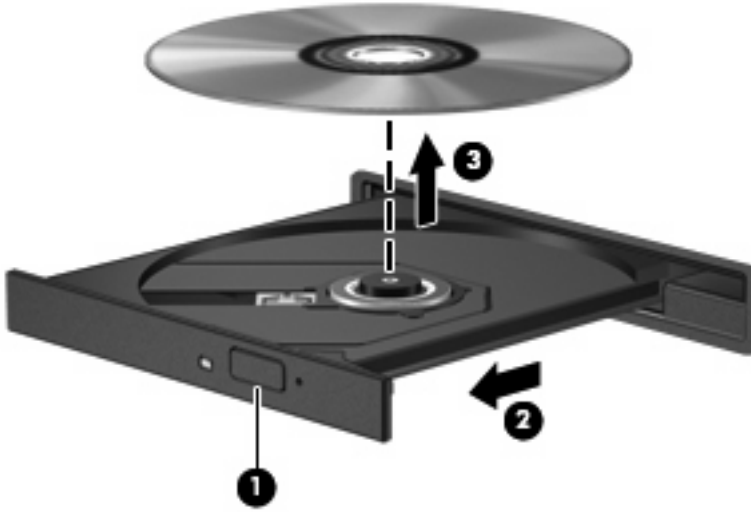
Optik diski çıkarma (CD veya DVD)

Bir diski çıkartmanın, disk tepsisinin normal açılıp açılmadığına bağlı olarak iki yolu vardır.

Disk tepsiyi açıldığında

1. Disk tepsisini serbest bırakmak için sürücü tepsi üzerindeki açma düğmesine **(1)** basın ve tepsiyi durana kadar yavaşça dışarı çekin **(2)**.
2. Dış kenarlarını kaldırırken göbeğine hafifçe bastırarak diski **(3)** tepside çıkarın. Diski kenarlarından tutun ve düz yüzeylerine dokunmayın.

 **NOT:** Tepsiye tamamen erişilemiyorsa, diski eğik tutarak çıkarın.




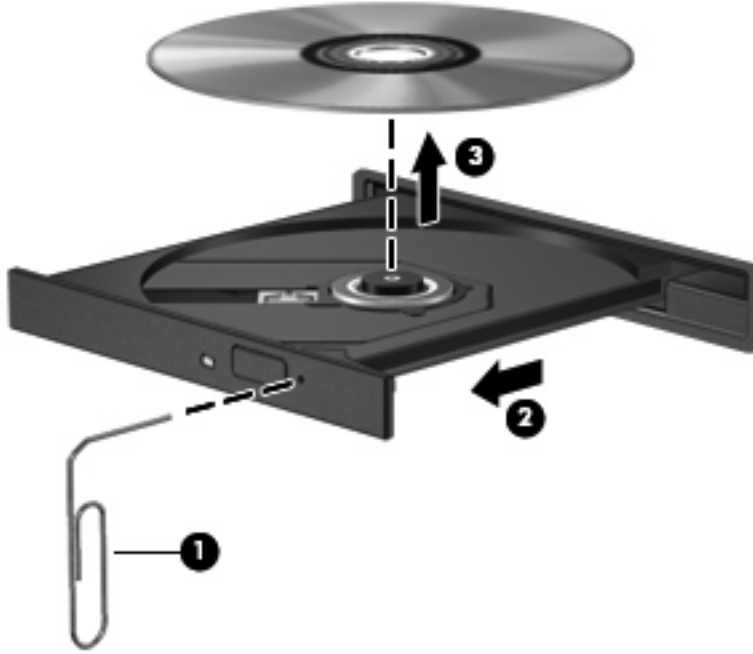
3. Disk tepsisini kapatıp, diski koruyucu kutusuna yerleştirin.

Disk tepsiyi açılmadığında

1. Sürücünün ön çerçevesindeki çıkarma deliğine düzleştirdiğiniz bir atacı **(1)** sokun.
2. Tepsi açılana kadar atacı hafifçe bastırın ve sonra tepsiyi **(2)** durana kadar dışarı çekin.

3. Dış kenarlarını kaldırırken göbeğine hafifçe bastırarak diski (3) tepside çıkarın. Diski kenarlarından tutun ve düz yüzeylerine dokunmayın.

 **NOT:** Tepsie tamamen erişilemiyorsa, diski eğik tutarak çıkarın.



4. Disk tepsisini kapatıp, diski koruyucu kutusuna yerleştirin.

Ortam etkinliđi kısayol tuşlarını kullanma

Ortam etkinliđi kısayolu **fn** tuşu **(1)** ve bir işlev tuşunun birleşiminden oluşur.

- Bir ses CD'si veya DVD yürütülmediđi sırada, diski yürütmek için **fn+f9 (2)** tuşlarına basın.
- Bir ses CD'si veya DVD yürütülürken aşağıdaki kısayol tuşlarını kullanın:
 - Diskin yürütülmesini duraklatmak veya sürdürmek için **fn+f9 (2)** tuşlarına basın.
 - Diski durdurmak için **fn+f10 (3)** tuşlarına basın.
 - Ses CD'sinin veya DVD'nin önceki parçasını ya da bölümünü yürütmek için, **fn+f11 (4)** tuşlarına basın.
 - Ses CD'sinin veya DVD'nin sonraki parçasını ya da bölümünü yürütmek için, **fn+f12 (5)** tuşlarına basın.



2 Çoklu ortam yazılımıyla çalışma

Çoklu ortam yazılımı bilgisayara önceden yüklenmiş olarak gelir. Bazı modeller, bir optik disk sürücüsünde ek çoklu ortam yazılımlarıyla birlikte gelebilir.

Bilgisayarın içerdiği donanım ve yazılımlara bağlı olarak, aşağıdaki çoklu ortam görevleri desteklenebilir:

- Ses ve video CD'leri, ses ve video DVD'leri de dahil dijital ortamları yürütme ve Internet radyosu çalma
- Veri CD'leri oluşturma veya kopyalama
- Ses CD'leri oluşturma, düzenleme ve yazdırma
- Videoyu ya da filmi DVD veya video CD'sinde oluşturma, düzenleme ve yazdırma

△ **DİKKAT:** Bilgi kaybını veya diskin hasar görmesini önlemek için aşağıdaki yönergeleri izleyin:

Diske yazmadan önce, bilgisayarı güvenilir bir harici güç kaynağına bağlayın. Bilgisayar pil gücüyle çalışıyorsa diske yazmayın.

Diske yazmadan önce, kullandığınız yazılım dışındaki açık tüm programları kapatın.

Kaynak diskten hedef diske veya ağ sürücüsünden hedef sürücüye doğrudan kopyalama yapmayın. Bunun yerine, bir kaynak diskten veya ağ sürücüsünden sabit disk sürücünüze kopyalayın ve sonra sabit disk sürücünüzden hedef diske kopyalayın.

Bilgisayar diske yazarken, bilgisayar klavyesini kullanmayın veya bilgisayarı yerinden oynatmayın. Yazma işlemi titreşime duyarlıdır.

📖 **NOT:** Bilgisayarla birlikte gelen yazılımı kullanma hakkında bilgi için disk üzerinde, çevrimiçi Yardım dosyaları olarak veya üreticinin Web sitesinde yer alabilen üreticinin yönergelerine bakın.

Önceden yüklenen çoklu ortam yazılımı açma

1. **Başlat > Tüm Programlar**'ı seçin.
2. Açmak istediğiniz programı tıklatın.

Çoklu ortam yazılımı diskten yükleme

1. Diski optik sürücüye takın.
2. Yükleme sihirbazı açıldığında ekrandaki yönergeleri izleyin.
3. İstenirse bilgisayarı yeniden başlatın.

Çoklu ortam yazılımını kullanma

1. **Başlat > Tüm Programlar**'ı seçin ve sonra kullanmak çoklu ortam programını açın. Örneğin ses CD'si çalmak için Windows Media Player kullanmak istiyorsanız, **Windows Media Player** ögesini tıklatın.

 **NOT:** Bazı programlar alt klasörlerde bulunabilir.

2. Ortam diskini (ses CD'si gibi) optik disk sürücüsüne yerleştirin.
3. Ekranda görüntülenen yönergeleri izleyin.

– veya –

1. Ortam diskini (ses CD'si gibi) optik disk sürücüsüne yerleştirin.
Otomatik Kullan iletişim kutusu görüntülenir.
2. Görev listesinden bir çoklu ortam görevini tıklatın.

Çalma/oynatma bozulmalarını önleme

Çalma/oynatma bozulma olasılığını azaltmak için:

- Bir CD veya DVD'yi yürütmeden önce çalışmalarınızı kaydedin ve tüm açık programları kapatın.
- Disk çalarken herhangi bir donanım takmayın veya çıkarmayın.

Disk çalarken Hazırda Bekletme veya Uyku modunu başlatmayın. Aksi takdirde, devam etmek isteyip istemediğinizi soran bir uyarı iletisi görebilirsiniz. Bu ileti görüntülenirse **Hayır'**ı tıklatın. Hayır'ı tıklattıktan sonra, bilgisayar aşağıdaki iki biçimde hareket edebilir:

- Çalma veya oynatma sürdürülebilir.
 - veya –
- Çoklu ortam programındaki çalma penceresi kapanabilir. CD veya DVD'yi çalmaya devam etmek için, diski yeniden başlatmak üzere çoklu ortam programınızdaki **Çal** düğmesine basın. Nadir olarak programdan çıkmanız ve programı yeniden başlatmanız gerekebilir.

DVD bölge ayarlarını deęiřtirme

Telif hakkına sahip dosyalar içeren birçok DVD aynı zamanda bölge kodlarını da içerir. Bölge kodları, telif haklarının dünya çapında korunmasına yardımcı olur.

Bölge kodu olan DVD'yi oynatabilmek için, DVD'deki bölge kodunun DVD sürücünüzün bölge ayarıyla eşleşmesi gerekir.

△ **DİKKAT:** DVD sürücünüzün bölge ayarı yalnızca 5 kez deęiřtirilebilir.

Beřinci kez seçtięiniz ülke/bölge ayarı, DVD sürücüsünde kalıcı bölge ayarı haline gelir.

Kalan bölge deęiřiklięi sayısı DVD Region (DVD Bölgesi) sekmesinde görüntülenir.

Ayarları iřletim sisteminden deęiřtirmek için:

1. **Başlat > Bilgisayar > Sistem özellikleri**'ni seçin.
2. Sol bölmede, **Aygıt Yöneticisi** seçeneęini tıklatın.

📌 **NOT:** Windows, bilgisayarınızın güvenlięini artırmak için Kullanıcı Hesabı Denetimi özellięi içermektedir. Uygulama yükleme, yardımcı program çalıştırma veya Windows ayarlarını deęiřtirme gibi görevler için izniniz veya parola girmeniz istenebilir. Daha fazla bilgi için, Windows çevrimiçi Yardımı'na bakın.

3. **DVD/CD-ROM sürücüleri** seçeneęinin yanındaki "+" iřaretini tıklatın.
4. Bölge ayarlarını deęiřtirmek istedięiniz DVD sürücüsünü sağ tıklatın ve ardından **Özellikler** seçeneęini tıklatın.
5. **DVD Bölgesi** sekmesinde istedięiniz deęiřiklikleri yapın.
6. **Tamam** seçeneęini tıklatın.

Telif hakkı uyarısına uygun hareket etme

Bilgisayar programları, filmler, yayınlar ve ses kayıtları da dahil olmak üzere telif hakkıyla korunan malzemelerin izinsiz kopyalarını çıkarmak, geçerli telif hakkı yasaları çerçevesinde suç olarak kabul edilir. Bu bilgisayar bu tür amaçlar doęrultusunda kullanılmamalıdır.

Dizin

B

bağlantı noktaları
harici monitör 5
bölge kodları, DVD 14

C

CD
çıkartma 8
koruma 11
yazma 11
yerleştirme 7
yürütme 13

Ç

çalma/oyunma koruması 13
çoklu ortam yazılımı
açıklaması 11
kullanma 12

D

dahili mikrofon, belirleme 1
düğmeler
ses açma 1
ses kısma 1
sesi kapatma 1, 3
DVD
bölge ayarını değiştirme 14
çıkartma 8
koruma 11
yazma 11
yerleştirme 7
yürütme 13
DVD bölge ayarları 14

E

ekran, bağlama 5

H

harici ekran bağlantı noktası 5
hoparlörler 1

J

jaklar
S-Video çıkışı 6
ses çıkışı (kulaklık) 1, 2
ses girişi (mikrofon) 1, 2

M

mikrofon, dahili 1
mikrofonlar, desteklenen 2

O

optik disk
çıkartma 8
yazma 11
yerleştirme 7
optik disk sürücüsü
koruma 11
yürütme 13
ortam etkinliği kısayol tuşları 10

P

programlar
çoklu ortam 11
kullanma 12
projektör, bağlama 5

S

S-Video çıkış jakı 6
ses açma düğmesi 1
ses çıkışı (kulaklık) jakı 1, 2
ses düzeyi, ayarlama 3
ses girişi (mikrofon) jakı 1, 2
ses özellikleri 1
sesi kapatma düğmesi 1, 3
sesi kısma düğmesi 1
sessiz düğmesi 1, 3

T

teelif hakkı uyarısı 14
TV 2

V

VCR 2

Y

yazılım
çoklu ortam 11
kullanma 12

