

Multimedia

Instrukcja obsługi

© Copyright 2007 Hewlett-Packard
Development Company, L.P.

Windows jest zastrzeżonym znakiem
towarowym firmy Microsoft Corporation,
zarejestrowanym w USA.

Informacje zawarte w niniejszym
dokumencie mogą zostać zmienione bez
powiadomienia. Jedyne warunki gwarancji
na produkty i usługi firmy HP są ujęte
w odpowiednich informacjach o gwarancji
towarzyszących tym produktom i usługom.
Żadne z podanych tu informacji nie powinny
być uznawane za jakiegokolwiek gwarancje
dodatkowe. Firma HP nie ponosi
odpowiedzialności za błędy techniczne lub
wydawnicze ani pominięcia, jakie mogą
wystąpić w tekście.

Wydanie pierwsze: Lipiec 2007

Numer katalogowy dokumentu: 446625-241

Uwagi dotyczące produktu

W niniejszej instrukcji obsługi opisano funkcje występujące w większości modeli. Niektóre funkcje mogą nie być dostępne dla danego komputera.

Spis treści

1 Korzystanie ze sprzętu multimedialnego

Korzystanie z funkcji audio	1
Korzystanie z wejścia audio typu jack (mikrofonowego)	3
Korzystanie z wyjścia audio typu jack (słuchawkowego)	3
Regulowanie głośności	4
Korzystanie z funkcji wideo	6
Korzystanie z portu monitora zewnętrznego	6
Korzystanie z gniazda wyjściowego S-Video	7
Korzystanie z napędu optycznego	8
Identyfikacja zainstalowanego napędu optycznego	8
Wkładanie dysku optycznego (CD lub DVD)	8
Wymywanie dysku optycznego (CD lub DVD)	9
Gdy taca dysku zostanie wysunięta	9
Gdy taca dysku nie zostanie wysunięta	9
Korzystanie ze skrótów klawiaturowych aktywności nośnika	11

2 Praca z oprogramowaniem multimedialnym

Otwieranie preinstalowanego oprogramowania multimedialnego	13
Instalowanie oprogramowania multimedialnego z dysku	13
Korzystanie z oprogramowania multimedialnego	13
Zapobieganie przerwom w odtwarzaniu	14
Zmiana ustawień regionalnych napędu DVD	15
Ostrzeżenie o prawach autorskich	15

Indeks	16
---------------------	-----------

1 Korzystanie ze sprzętu multimedialnego

Korzystanie z funkcji audio

Na poniższej ilustracji oraz w tabeli przedstawiono funkcje audio komputera.



Element	Opis
(1) Głośniki (2)	Emitują dźwięk z komputera.
(2) Gniazdo wyjściowe audio (słuchawkowe)	Umożliwia podłączenie opcjonalnych, zasilanych oddzielnie głośników, słuchawek, zestawu słuchawkowego lub dźwięku z telewizji.
(3) Gniazdo wejściowe audio (mikrofonowe)	Umożliwia podłączenie opcjonalnych słuchawek komputerowych lub głośników.
(4) Skrót klawiaturowy zmniejszania głośności	Aby zmniejszyć głośność dźwięku głośnika, należy nacisnąć klawisze fn+pg dn .

Element	Opis
(5) Skróty klawiaturowe zwiększania głośności	Aby zwiększyć głośność dźwięku głośnika, należy nacisnąć klawisze fn+pg dn .
(6) Skróty klawiaturowe wyciszania dźwięku	Aby wyciszyć lub przywrócić dźwięk głośnika, należy nacisnąć klawisze fn+home .
(7) Mikrofon wewnętrzny	Umożliwia nagrywanie dźwięku.

Korzystanie z wejścia audio typu jack (mikrofonowego)

Komputer jest wyposażony w stereofoniczne (dwukanałowe) gniazdo mikrofonowe, obsługujące kolumny stereo oraz mikrofon monofoniczny. Korzystanie z oprogramowania do nagrywania dźwięku w połączeniu z mikrofonami zewnętrznymi umożliwia nagrywanie dźwięku stereo.

Aby podłączyć mikrofon do odpowiedniego gniazda typu jack, należy użyć mikrofonu z wtyczką o średnicy 3,5 mm.

Korzystanie z wyjścia audio typu jack (słuchawkowego)

- △ **OSTRZEŻENIE!** Ze względu na ryzyko uszkodzenia słuchu, przed założeniem słuchawek nausznych, dousznych lub zestawu słuchawek z mikrofonem należy odpowiednio dostosować poziom głośności. Więcej informacji dotyczących bezpieczeństwa można znaleźć w podręczniku *Uregulowania prawne, przepisy bezpieczeństwa i wymagania środowiskowe*.
- △ **OSTROŻNIE:** Aby uniknąć uszkodzenia urządzenia zewnętrznego, nie należy podłączać złącza jednokanałowego (monofonicznego) do gniazda słuchawkowego.

Oprócz słuchawek do gniazda słuchawkowego można podłączyć również funkcje wyjścia audio z urządzeń audio, takich jak głośniki zasilane zewnętrznymi czy system stereo.


Aby podłączyć urządzenie do gniazda mikrofonowego, należy użyć stereofonicznej wtyczki o średnicy 3,5 mm.

Gdy urządzenie jest podłączone do wyjścia słuchawkowego, głośniki są wyłączone.

Regulowanie głośności

Poniżej wymieniono sposoby regulacji głośności:

- Przyciski regulacji głośności komputera:
 - Aby wyciszyć lub przywrócić głośność, naciśnij **fn+home** (1).
 - Aby zwiększyć głośność, należy nacisnąć **fn+pg up** (2).
 - Aby zmniejszyć głośność, należy nacisnąć **fn+pg up** (3).

 **UWAGA:** Dźwięk kliknięcia przycisku głośności jest włączony fabrycznie. Dźwięk można wyłączyć za pomocą narzędzia Setup (f10).



- Okno regulacji głośności w systemie Windows®:
 - a. Kliknij ikonę **Głośność** w obszarze powiadomień z prawej strony paska zadań.
 - b. Zwiększ lub zmniejsz głośność, przesuwając suwak odpowiednio w górę lub w dół. Kliknij ikonę **Wycisz**, aby wyciszyć dźwięk.— lub —
 - a. Kliknij prawym przyciskiem myszy ikonę **Głośność** w obszarze powiadomień, a następnie kliknij polecenie **Open Volume Mixer** (Otwórz mikser głośności).
 - b. W kolumnie Głośniki można zwiększać lub zmniejszać wartość tego ustawienia, przesuwając suwak do góry lub do dołu. Można także wyciszyć dźwięk, klikając ikonę **Wycisz**.Jeżeli ikona Głośność nie jest wyświetlana w obszarze powiadomień, należy wykonać poniższe czynności, aby ją dodać:
 - a. Kliknij prawym przyciskiem myszy w obszarze powiadomień, a następnie kliknij przycisk **Właściwości**.
 - b. Kliknij kartę **Obszar powiadomień**.

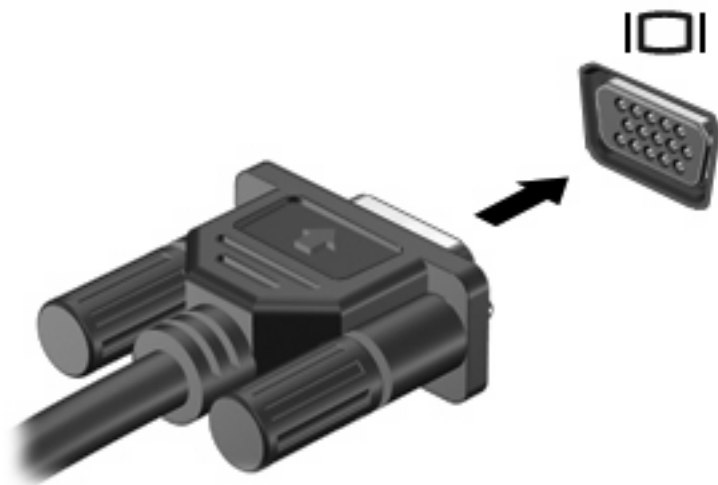
- c. W obszarze Ikony systemowe zaznacz pole wyboru **Głośność**.
- d. Kliknij przycisk **OK**.
- Okno regulacji głośności w aplikacji:
Głośność można także regulować z poziomu niektórych aplikacji.

Korzystanie z funkcji wideo

Korzystanie z portu monitora zewnętrznego

Port monitora zewnętrznego służy do podłączania do komputera zewnętrznego urządzenia wyświetlającego, takiego jak monitor lub projektor.

- ▲ Aby podłączyć urządzenie wyświetlające, należy podłączyć kabel urządzenia do portu monitora zewnętrznego.




UWAGA: Jeżeli prawidłowo podłączone zewnętrzne urządzenie wyświetlające nie wyświetla obrazu, należy nacisnąć klawisze **fn+f4**, aby przenieść obraz do urządzenia. Naciskanie klawiszy **fn+f4** powoduje przełączanie obrazu między wyświetlaczem komputera i urządzeniem.

Korzystanie z gniazda wyjściowego S-Video

7-pinowe wyjście S-Video typu jack pozwala na podłączenie do komputera opcjonalnego urządzenia z gniazdem S-Video, np. telewizora, magnetowidu, kamery, projektora lub karty przechwytywania wideo.

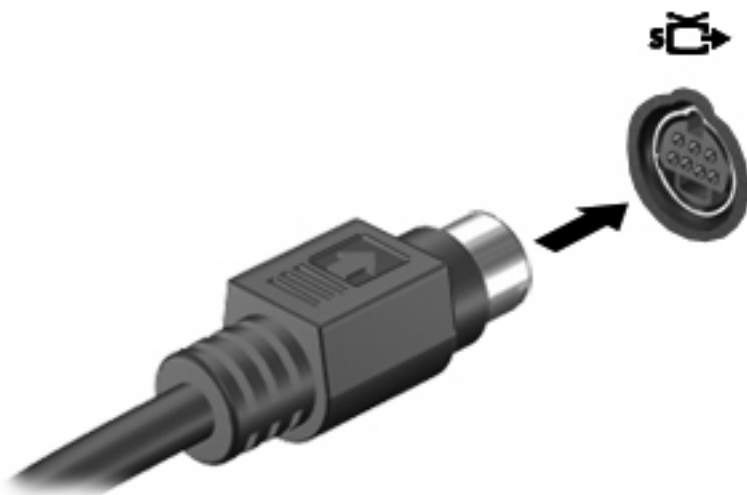
Aby przesyłać sygnał wideo przez wyjście S-Video typu jack, wymagany jest kabel S-Video, który można nabyć w większości sklepów z artykułami elektronicznymi. w przypadku łączenia funkcji audio i wideo, np. odtwarzania filmu z dysku DVD na komputerze i wyświetlania go na ekranie telewizora, wymagany jest także standardowy kabel audio, który można nabyć w większości sklepów z artykułami elektronicznymi. Należy podłączyć go do gniazda słuchawkowego.

Do wyjścia S-Video komputera można podłączyć jedno urządzenie, jednocześnie uzyskując obraz na wyświetlaczu komputera lub obsługiwanym zewnętrznym urządzeniu wyświetlającym.

 **UWAGA:** Połączenie typu S-Video pozwala na uzyskanie obrazu o lepszej jakości niż w przypadku połączenia typu Composite Video.

Aby podłączyć urządzenie wideo do wyjścia S-Video typu jack:

1. Podłącz jeden koniec kabla S-Video do wyjścia S-Video typu jack w komputerze.



2. Podłącz drugi koniec kabla do urządzenia wideo, postępując według informacji zamieszczonych w instrukcji obsługi danego urządzenia.
3. Naciśnij klawisze **fn+f4**, aby przełączyć obraz pomiędzy urządzeniami wyświetlającymi podłączonymi do komputera.

Korzystanie z napędu optycznego


W zależności od rodzaju napędu optycznego oraz zainstalowanego oprogramowania napęd umożliwia odtwarzanie, kopiowanie i nagrywanie dysków CD i DVD.

Identyfikacja zainstalowanego napędu optycznego

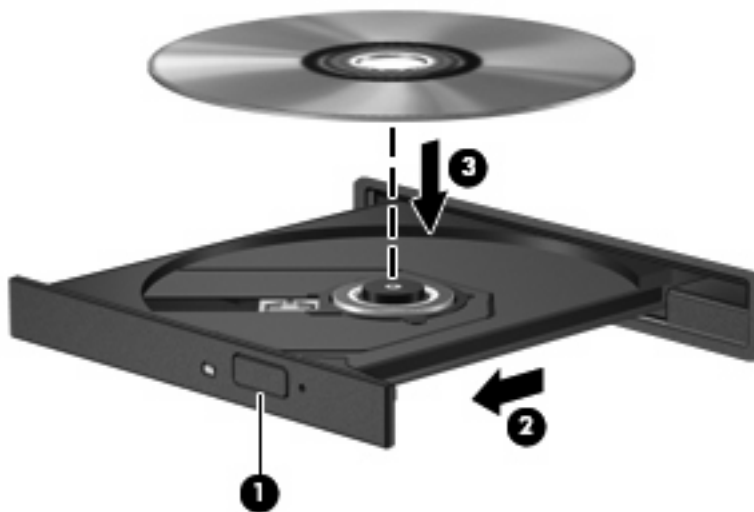
- ▲ Wybierz kolejno **Start > Komputer**.

Wkładanie dysku optycznego (CD lub DVD)


1. Włącz komputer.
2. Naciśnij przycisk zwalniający (1) na przedniej ścianie napędu, aby odblokować tacę dysku.
3. Wyciągnij tacę (2).
4. Chwyć dysk za krawędzie, aby uniknąć dotykania jego powierzchni, a następnie umieść go na trzpieniu etykietą do góry.

 **UWAGA:** Jeśli taca nośnika nie jest całkowicie wysunięta, ostrożnie nachyl dysk pod takim kątem, aby możliwe było umieszczenie go na trzpieniu.

5. Delikatnie naciskaj dysk (3) na trzpieniu, aż wskoczy na miejsce.



6. Zamknij tacę dysku.


 **UWAGA:** Krótka przerwa po włożeniu dysku jest normalnym zjawiskiem. Jeżeli nie wybrano odtwarzacza multimedialnego, zostanie wyświetlone okno dialogowe Autoodtwarzanie. Następnie zostanie wyświetlony monit o wybór czynności związanej z zawartością nośnika.

Wyjmowanie dysku optycznego (CD lub DVD)

Dysk można wyjąć na dwa sposoby, zależnie od tego, czy taca zostanie wysunięta w standardowy sposób, czy nie.

Gdy taca dysku zostanie wysunięta

1. Naciśnij przycisk zwalniający (1) na przedniej ścianie napędu, aby odblokować tacę dysku, a następnie delikatnie wyciągaj tacę (2), aż się zatrzyma.
2. Zdejmij dysk z tacy (3), delikatnie naciskając trzpień i jednocześnie unosząc zewnętrzne krawędzie dysku. Chwytaj dysk za krawędzie, nie za jego powierzchnię.

 **UWAGA:** Jeśli taca nośnika nie jest całkowicie wysunięta, ostrożnie nachyl dysk podczas wyjmowania.




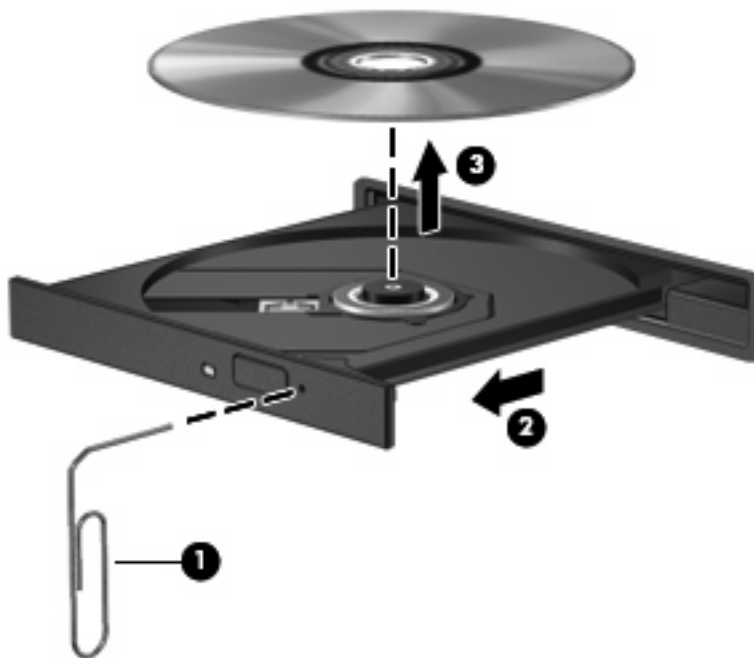
3. Zamknij tacę dysku i włóż dysk do pudełka.

Gdy taca dysku nie zostanie wysunięta

1. Wsuń końcówkę spinacza biurowego (1) do otworu zwalniania na przedniej ścianie napędu.
2. Naciskaj delikatnie spinacz aż do momentu wysunięcia tacy, a następnie wyciągnij ją (2), aż się zatrzyma.

3. Zdejmij dysk z tacy (3), delikatnie naciskając trzpień i jednocześnie unosząc zewnętrzne krawędzie dysku. Chwytaj dysk za krawędzie, nie za jego powierzchnię.

 **UWAGA:** Jeśli taca nośnika nie jest całkowicie wysunięta, ostrożnie nachyl dysk podczas wyjmowania.



4. Zamknij tacę dysku i włóż dysk do pudełka.

Korzystanie ze skrótów klawiaturowych aktywności nośnika

Skrót klawiaturowy aktywności nośnika to kombinacje klawisza **fn** (1) i klawisza funkcyjnego.

- Jeżeli dyski CD audio lub DVD nie są odtwarzane, naciśnij klawisze **fn+f9** (2) w celu odtworzenia dysku.
- Podczas odtwarzania dysków CD audio i DVD korzystaj z następujących skrótów klawiaturowych:
 - Aby wstrzymać lub wznowić odtwarzanie dysku, naciśnij klawisze **fn+f9** (2).
 - Aby zatrzymać odtwarzanie dysku, naciśnij klawisze **fn+f10** (3).
 - Aby odtworzyć poprzedni utwór na dysku audio CD lub poprzedni rozdział na dysku DVD, naciśnij **fn+f11** (4).
 - Aby odtworzyć następny utwór na dysku audio CD lub poprzedni rozdział na dysku DVD, naciśnij **fn+f12** (5).



2 Praca z oprogramowaniem multimedialnym

Na komputerze znajduje się preinstalowane oprogramowanie multimedialne. Do niektórych modeli komputerów są dołączane dyski optyczne z dodatkowym oprogramowaniem multimedialnym.

W zależności od konfiguracji sprzętowej i oprogramowania dołączonego do komputera mogą być obsługiwane następujące zadania w zakresie multimediiów:

- Odtwarzanie zawartości cyfrowej, w tym dysków CD audio i wideo, dysków DVD audio i wideo oraz radia internetowego
- Tworzenie i kopiowanie dysków CD z danymi
- Tworzenie, edytowanie i nagrywanie dysków audio CD
- Tworzenie i edytowanie filmów oraz nagrywanie ich na dyskach DVD/CD

△ **OSTROŻNIE:** Aby uniknąć utraty danych, należy postępować według następujących wskazówek:

Przed rozpoczęciem zapisywania na dysku należy podłączyć komputer do niezawodnego zewnętrznego źródła zasilania. Nie należy zapisywać danych na dysku, gdy komputer jest zasilany za pomocą baterii.

Przez rozpoczęciem zapisywania na dysku należy zamknąć wszystkie uruchomione programy, z wyjątkiem programu używanego do obsługi dysku.

Nie należy kopiować bezpośrednio z dysku źródłowego na dysk docelowy ani z dysku sieciowego na dysk docelowy. Dane należy skopiować na dysk twardy, a następnie skopiować je na dysk docelowy.

W czasie zapisywania na dysku nie należy używać klawiatury komputera ani go przesuwać. Wibracje mają wpływ na proces zapisywania.

📖 **UWAGA:** Szczegółowe informacje na temat korzystania z oprogramowania dostarczonego z komputerem można znaleźć w instrukcjach producenta dostarczonych na dysku w postaci plików pomocy ekranowej lub w witrynie sieci Web producenta.

Otwieranie preinstalowanego oprogramowania multimedialnego


1. Wybierz **Start > Wszystkie programy**.
2. Kliknij dwukrotnie nazwę programu, który chcesz otworzyć.

Instalowanie oprogramowania multimedialnego z dysku

1. Włóż dysk do napędu optycznego.
2. Po uruchomieniu kreatora instalacji postępuj zgodnie z instrukcjami wyświetlanymi na ekranie.
3. Jeśli zostanie wyświetlony odpowiedni monit, uruchom ponownie komputer.

Korzystanie z oprogramowania multimedialnego

1. Wybierz kolejno **Start > Wszystkie programy**, a następnie uruchom odpowiedni program. Na przykład jeśli chcesz używać programu Windows Media Player do odtwarzania dysku audio CD, kliknij pozycję **Windows Media Player**.

 **UWAGA:** Niektóre programy mogą znajdować się w podfolderach.

2. Umieść dysk multimedialny, np. dysk CD audio, w napędzie optycznym.
3. Postępuj zgodnie z instrukcjami wyświetlanymi na ekranie.

— lub —

1. Umieść dysk multimedialny, np. dysk CD audio, w napędzie optycznym.
Zostanie wyświetlone okno dialogowe Autoodtwarzanie.
2. Na liście zadań kliknij odpowiednie zadanie multimedialne.

Zapobieganie przerwom w odtwarzaniu

Aby zmniejszyć prawdopodobieństwo przerwania odtwarzania:

- Przed rozpoczęciem odtwarzania dysku CD lub DVD należy zapisać swoją pracę i zamknąć wszystkie otwarte programy.
- Nie należy podłączać ani odłączać sprzętu podczas odtwarzania dysku.

Podczas odtwarzania dysku nie należy wprowadzać komputera w stan wstrzymania lub hibernacji. W przeciwnym wypadku może pojawić się komunikat ostrzegawczy z pytaniem o chęć kontynuacji. Jeżeli komunikat ten zostanie wyświetlony, należy kliknąć przycisk **Nie**. Po kliknięciu przycisku Nie komputer może zachowywać się w jeden z następujących sposobów:

- Odtwarzanie może zostać wznowione.
— lub —
- Okno odtwarzania w programie multimedialnym może zostać zamknięte. Aby powrócić do odtwarzania dysku CD lub DVD, należy nacisnąć przycisk **Odtwórz** w programie multimedialnym celem ponownego odtworzenia dysku. W rzadkich przypadkach może być konieczne zamknięcie i ponowne uruchomienie programu.

Zmiana ustawień regionalnych napędu DVD

Większość dysków DVD zawierających pliki chronione prawami autorskimi zawiera także kody krajów/regionów. Kody krajów/regionów ułatwiają ochronę praw autorskich na całym świecie.

Dysk DVD zawierający kod kraju/regionu można odtwarzać tylko w tych napędach DVD, których kod kraju/regionu odpowiada kodowi danego dysku.


△ **OSTROŻNIE:** Ustawienia regionalne napędu DVD mogą zostać zmienione nie więcej niż 5 razy.

Ustawienia regionalne wybrane za piątym razem obowiązują przez cały okres użytkowania napędu DVD.

Liczba pozostałych zmian regionów jest wyświetlana na karcie Region DVD.

Aby zmienić ustawienia z poziomu systemu operacyjnego:

1. Wybierz kolejno polecenia **Start > Computer** (Komputer) > **System properties** (Właściwości systemu).
2. W lewym okienku kliknij przycisk **Menedżer urządzeń**.

 **UWAGA:** System Windows zawiera funkcję User Account Control (Kontrola konta użytkownika) mającą na celu zwiększenie zabezpieczeń komputera. Może zostać wyświetlony monit o zezwolenie lub podanie hasła w przypadku zadań, takich jak instalowanie aplikacji, uruchamianie programów narzędziowych lub zmiana ustawień systemu Windows. Więcej informacji na ten temat znajduje się w pomocy online systemu Windows.

3. Kliknij znak „+” obok pozycji **Stacje dysków CD-ROM/DVD**.
4. Kliknij prawym przyciskiem myszy napęd DVD, którego ustawienia regionalne mają zostać zmienione, a następnie kliknij polecenie **Właściwości**.
5. Wprowadź odpowiednie zmiany na karcie **Region DVD**.
6. Kliknij przycisk **OK**.

Ostrzeżenie o prawach autorskich

Zgodnie z właściwymi prawami autorskimi, tworzenie nieautoryzowanych kopii materiału chronionego prawem autorskim, w tym programów komputerowych, filmów, audycji radiowych oraz nagrań dźwiękowych, jest przestępstwem. Tego komputera nie wolno używać w takich celach.

Indeks

- D**
DVD
 zmiana ustawień regionalnych 15
DVD, kody krajów/regionów 15
dysk CD
 ochrona 12
 odtwarzanie 14
 wkładanie 8
 wyjmowanie 9
 zapisywanie 12
dysk DVD
 ochrona 12
 odtwarzanie 14
 wkładanie 8
 wyjmowanie 9
 zapisywanie 12
dysk optyczny
 wkładanie 8
 wyjmowanie 9
 zapisywanie 12
- F**
funkcje audio 1
- G**
głośniki 1
głośność, regulowanie 4
gniazda typu jack
 wejście audio (mikrofonowe) 1, 3
 wyjście audio (słuchawkowe) 1, 3
 wyjście S-Video 7
gniazdo wejściowe audio (mikrofonowe) 1
gniazdo wyjściowe audio (słuchawkowe) 1
gniazdo wyjściowe S-Video 7
- M**
mikrofony, obsługiwane 3
mikrofony, wewnętrzne 2
mikrofony wewnętrzne, położenie 2
monitor, podłączanie 6
- N**
napęd optyczny
 ochrona 12
 odtwarzanie 14
- O**
oprogramowanie
 korzystanie 13
 multimedia 12
oprogramowanie multimedialne
 korzystanie 13
 opis 12
ostrzeżenie o prawach autorskich 15
- P**
port monitora zewnętrznego 6
porty
 monitor zewnętrzny 6
programy
 korzystanie 13
 multimedia 12
projektor, podłączanie 6
przyciski
 wyciszanie dźwięku 2, 4
 zmniejszenie głośności 1
 zwiększenie głośności 2
przycisk wyciszania 2, 4
przycisk wyciszania dźwięku 2, 4
przycisk zmniejszania głośności 1
przycisk zwiększania głośności 2
- S**
skróty klawiaturowe aktywności nośnika 11
- T**
TV 3
- U**
ustawienia regionalne napędu DVD 15
- V**
VCR 3
- W**
wejście audio typu jack (mikrofonowe) 3
wyjście audio typu jack (słuchawkowe) 3
- Z**
zachowanie spójności odtwarzania 14

