

Multimedia

Gebruikershandleiding

© Copyright 2007 Hewlett-Packard
Development Company, L.P.

Windows is een gedeponeerd handelsmerk
van Microsoft Corporation in de V.S.

De informatie in deze documentatie kan
zonder kennisgeving worden gewijzigd. De
enige garanties voor HP-producten en -
diensten staan vermeld in de expliciete
garantievoorwaarden bij de betreffende
producten en diensten. Aan de informatie in
deze handleiding kunnen geen aanvullende
rechten worden ontleend. HP aanvaardt
geen aansprakelijkheid voor technische
fouten, drukfouten of weglatingen in deze
publicatie.

Eerste editie, juli 2007

Artikelnummer: 446625-331

Kennisgeving over het product

In deze handleiding worden de voorzieningen beschreven die op de meeste modellen beschikbaar zijn. Mogelijk zijn niet alle voorzieningen op uw computer beschikbaar.

Inhoudsopgave

1 Multimediahardware gebruiken

Geluidsvoorzieningen gebruiken	1
Audio-ingang (microfoon) gebruiken	2
Audio-uitgang (hoofdtelefoon) gebruiken	2
Geluidsvolume aanpassen	3
Videovoorzieningen gebruiken	5
Externe-monitorpoort gebruiken	5
S-video-uitgang gebruiken	6
Optische-schijfeenheid gebruiken	7
Geïnstalleerde optische-schijfeenheid herkennen	7
Optische schijf plaatsen (cd of dvd)	7
Optische schijf verwijderen (cd of dvd)	8
Als de lade opengaat	8
Als de lade niet opengaat	8
Hotkeys voor het afspelen van media gebruiken	10

2 Werken met multimediasoftware

Vooraf geïnstalleerde multimediasoftware openen	12
Multimediasoftware vanaf een schijf installeren	12
Multimediasoftware gebruiken	12
Onderbrekingen tijdens het afspelen voorkomen	13
Regio-instelling voor dvd's wijzigen	14
Waarschuwing met betrekking tot auteursrecht	14

Index	15
-------------	----

1 Multimediahardware gebruiken

Geluidsvoorzieningen gebruiken

In de volgende afbeelding en tabel worden de geluidsvoorzieningen van de computer beschreven.



Onderdeel	Beschrijving
(1) Luidsprekers (2)	Hiermee wordt het geluid van de computer weergegeven.
(2) Audio-uitgang (hoofdtelefoon)	Hierop kunt u optionele stereoluidsprekers met eigen voeding, een hoofdtelefoon, oordoppen, een telefoon of de de audiovoorziening van een televisietoestel aansluiten.
(3) Audio-ingang (microfoon)	Hiermee sluit u een optionele computerheadset of microfoon aan.
(4) Hotkey Geluid zachter	Druk op fn+pg dn om het volume van de luidsprekers te verlagen.
(5) Hotkey Geluid harder	Druk op fn+pg up om het volume van de luidsprekers te verhogen.
(6) Hotkey Geluid uit	Druk op fn+home om het geluidsvolume uit en weer in te schakelen.
(7) Interne microfoon	Hiermee kunt u geluid opnemen.

Audio-ingang (microfoon) gebruiken

De computer is voorzien van een stereomicrofooningang (tweekanaals). Deze ondersteunt een optionele stereomicrofoonarray of een monomicrofoon. Als u geluidsopnamesoftware en een externe stereomicrofoon gebruikt, kunt u stereo-opnamen maken.

Gebruik een microfoon met een 3,5-mm connector wanneer u een microfoon op de microfooningang aansluit.

Audio-uitgang (hoofdtelefoon) gebruiken

- ⚠ **WAARSCHUWING!** Zet het volume laag voordat u de hoofdtelefoon, oortelefoon of headset opzet. Zo beperkt u het risico van gehoorbeschadiging. Raadpleeg voor aanvullende veiligheidsinformatie de *Informatie over voorschriften, veiligheid en milieu*.
- ⚠ **VOORZICHTIG:** Steek nooit een mono-connector in de uitgang voor de hoofdtelefoon, om schade aan externe apparatuur te voorkomen.

Naast een hoofdtelefoon kunt u op de hoofdtelefoonuitgang ook andere audioapparaten aansluiten, zoals luidsprekers met eigen voeding of een stereo-installatie.


Gebruik een stereoconnector van 3,5 mm wanneer u een apparaat op de hoofdtelefoonuitgang aansluit.

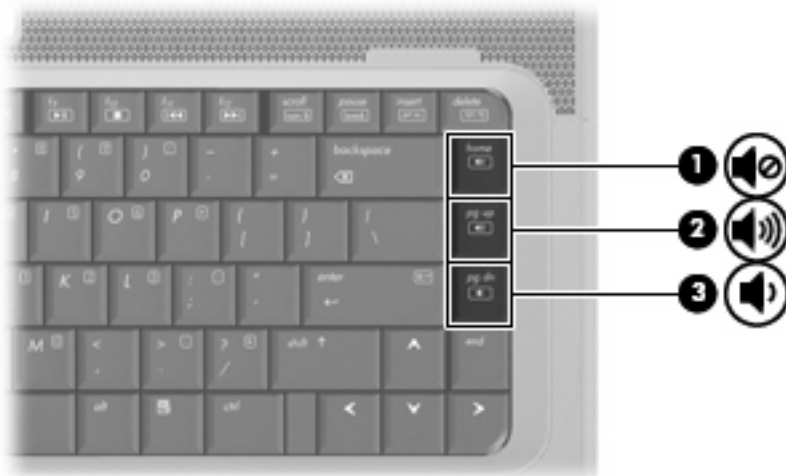
Wanneer u een extern audioapparaat aansluit op de hoofdtelefoonuitgang, worden de luidsprekers uitgeschakeld.

Geluidsvolume aanpassen

U kunt het geluidsvolume regelen met de volgende voorzieningen:

- Volumeregeling van de computer:
 - Druk op **fn+home (1)** om het geluid uit of weer in te schakelen.
 - Druk op **fn+pg up (2)** om het geluid harder te zetten.
 - Druk op **fn+pg dn (3)** om het geluid zachter te zetten.

 **OPMERKING:** De tikgeluiden van de volumeknop zijn standaard ingeschakeld. U kunt dit geluid uitschakelen in Computer Setup (Computerinstellingen, f10).



- Volumeregeling van Windows®:
 - a. Klik op het pictogram **Volume** in het systeemvak aan de rechterkant van de taakbalk.
 - b. U kunt het geluid harder of zachter zetten door de schuifregelaar omhoog of omlaag te schuiven. Klik op het pictogram **Geluid uit** om het geluid uit te schakelen.

– of –

- a. Klik met de rechtermuisknop op het pictogram **Volume** in het systeemvak en klik op **Volumemixer openen**.
- b. In de kolom Luidsprekers verhoogt of verlaagt u het geluidsvolume door de schuifregelaar omhoog of omlaag te bewegen. U kunt het geluid ook uitschakelen door op het pictogram **Geluid uit** te klikken.

Als het pictogram **Volume** niet in het systeemvak staat, plaatst u het als volgt in het systeemvak:

- a. Klik met de rechtermuisknop in het systeemvak en klik op **Eigenschappen**.
- b. Klik op het tabblad **Systeemvak**.
- c. Schakel onder de systeempictogrammen het selectievakje **Volume** in.
- d. Klik op **OK**.

- Volumeregeling van programma:

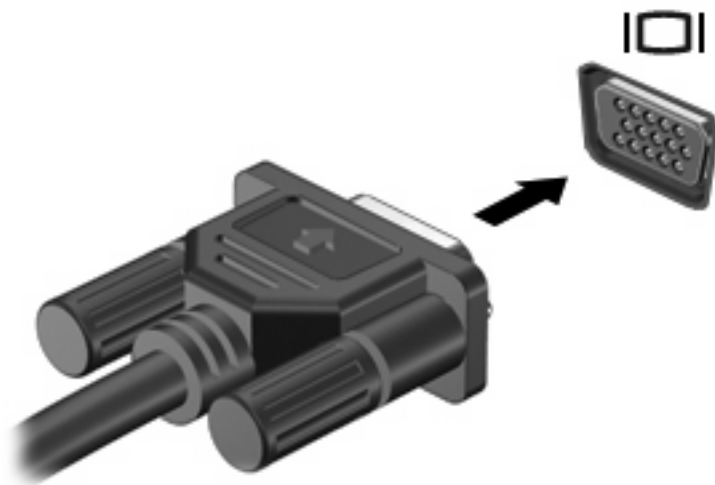
Het volume kan ook binnen bepaalde programma's worden geregeld.


Videovoorzieningen gebruiken

Externe-monitorpoort gebruiken

Via de externe-monitorpoort sluit u een extern weergaveapparaat aan op de computer, zoals een externe monitor of projector.

- ▲ Sluit de kabel van het apparaat aan op de externe-monitorpoort om een weergaveapparaat aan te sluiten.




 **OPMERKING:** Als een extern weergaveapparaat op de juiste wijze is aangesloten maar geen beeld geeft, drukt u op **fn+f4** om het beeld naar het apparaat te schakelen. Druk meerdere malen op **fn+f4** om het beeld te schakelen van het computerbeeldscherm naar het apparaat en terug.

S-video-uitgang gebruiken

Via de 7-pins S-Video-uitgang kunt u de computer aansluiten op een optioneel S-Video-apparaat zoals een televisie, videorecorder, camcorder, overheadprojector, of video-opnamekaart.

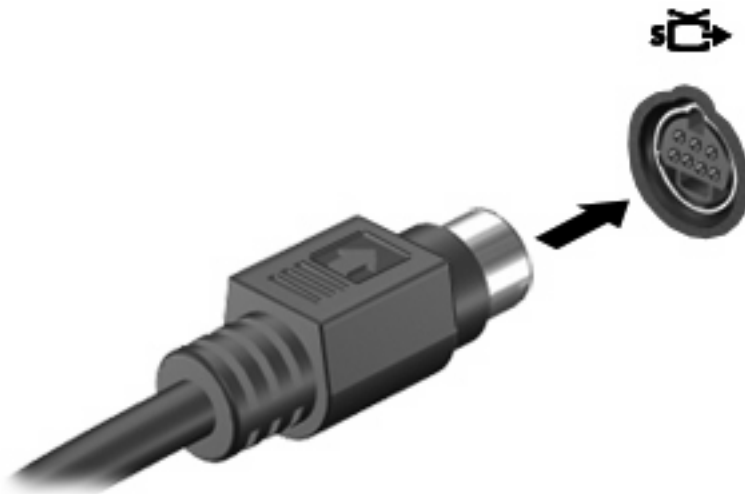
Om videosignalen te versturen via de S-Video-uitgang heeft u een S-Video-kabel nodig. Deze is verkrijgbaar bij de meeste elektronica-zaken. Wanneer u audio- en videofuncties combineert, zoals wanneer u een dvd-film afspeelt op uw computer en deze op uw televisie weergeeft, heeft u ook een standaard audiokabel nodig die u aansluit op de hoofdtelefoonuitgang. Deze is verkrijgbaar bij de meeste elektronica-zaken.

De computer ondersteunt één S-Video-apparaat dat is verbonden met de S-Video-uitgang terwijl tegelijkertijd beeld wordt weergegeven op het computerbeeldscherm of een andere ondersteund extern weergaveapparaat.

 **OPMERKING:** De S-Video-verbinding geeft beeld van betere kwaliteit dan een samengestelde videoverbinding.

U sluit als volgt een videoapparaat aan op de S-Video-uitgang:

1. Sluit het ene uiteinde van de S-Video-kabel aan op de S-Video-uitgang op de computer.



2. Sluit het andere uiteinde van de kabel aan op het videoapparaat, zoals aangegeven in de bij het apparaat geleverde gebruikershandleiding.
3. Druk op **fn+f4** om het beeld op het scherm naar een ander met de computer verbonden weergaveapparaat te schakelen.

Optische-schijfeenheid gebruiken


Met de optische-schijfeenheid kunt u cd's en dvd's afspelen, kopiëren en samenstellen, afhankelijk van het type optische-schijfeenheid van uw computer en de software die op uw computer is geïnstalleerd.

Geïnstalleerde optische-schijfeenheid herkennen

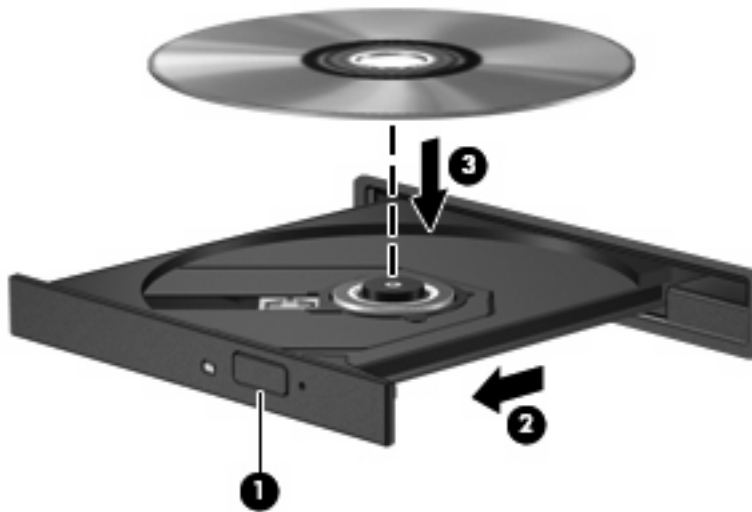
- ▲ Selecteer **Start > Computer**.

Optische schijf plaatsen (cd of dvd)


1. Zet de computer aan.
2. Druk op de ejectknop (1) op de schijfeenheid om de lade te ontgrendelen.
3. Trek de lade uit (2).
4. Houd de cd of dvd bij de randen vast om te voorkomen dat u het oppervlak aanraakt en plaats de schijf op de as in de lade met het label naar boven.

 **OPMERKING:** Als de lade niet ver genoeg kan worden uitgeschoven, houdt u de schijf enigszins schuin zodat u deze voorzichtig op de as kunt plaatsen.

5. Druk de schijf voorzichtig op de as van de lade totdat de schijf vastklikt (3).



6. Sluit de lade.


 **OPMERKING:** Nadat u een schijf heeft geplaatst, volgt een korte pauze. Als u geen mediaspeler heeft geselecteerd, wordt het dialoogvenster Automatisch afspelen geopend. In dit venster kunt u selecteren hoe u de inhoud van het medium wilt gebruiken.

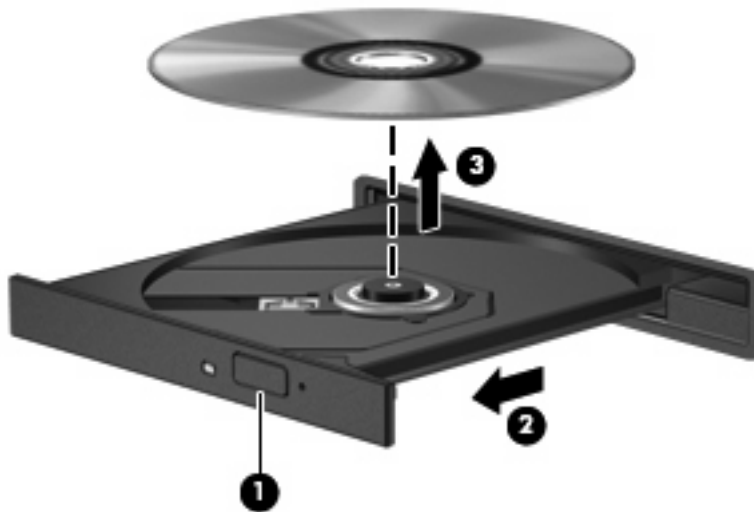
Optische schijf verwijderen (cd of dvd)

Er zijn twee manieren om een schijf te verwijderen, afhankelijk van of de lade normaal opengaat of niet.

Als de lade opengaat

1. Druk op de ejectknop (1) op de schijfeenheid om de lade te ontgrendelen en trek de lade voorzichtig zo ver mogelijk uit (2).
2. Verwijder de schijf uit de lade door voorzichtig op de as te drukken terwijl u de schijf aan de randen optilt (3). Houd de schijf bij de randen vast en raak het oppervlak niet aan.

 **OPMERKING:** Als de lade niet volledig kan worden uitgetrokken, houdt u de schijf voorzichtig enigszins schuin bij het verwijderen.




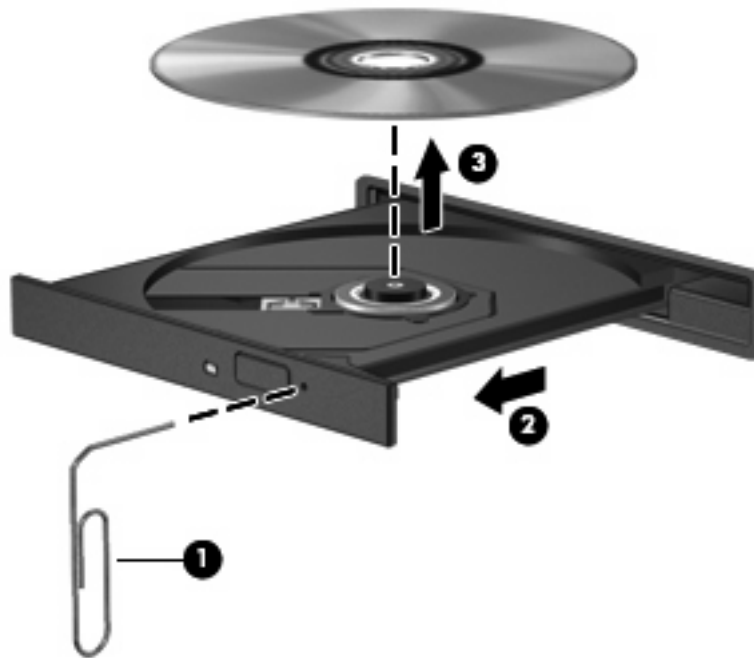
3. Sluit de lade en berg de schijf op in het bijbehorende doosje.

Als de lade niet opengaat

1. Steek het uiteinde van een paperclip (1) in de ontgrendelingsopening in het voorpaneel van de schijfeenheid.
2. Druk voorzichtig op de paperclip om de lade te ontgrendelen en trek de lade vervolgens zo ver mogelijk uit (2).

3. Verwijder de schijf uit de lade door voorzichtig op de as te drukken terwijl u de schijf aan de randen optilt (3). Houd de schijf bij de randen vast en raak het oppervlak niet aan.

 **OPMERKING:** Als de lade niet volledig kan worden uitgetrokken, houdt u de schijf voorzichtig enigszins schuin bij het verwijderen.



4. Sluit de lade en berg de schijf op in het bijbehorende doosje.

Hotkeys voor het afspelen van media gebruiken

Een hotkey voor het afspelen van media is een vooraf ingestelde combinatie van de **fn**-toets **(1)** en een functietoets.

- Als een audio-cd of -dvd niet wordt afgespeeld, drukt u op **fn+f9 (2)** om de schijf af te spelen.
- Als een audio-cd of een dvd wordt afgespeeld, gebruikt u de volgende hotkeys:
 - Druk op **fn+f9 (2)** om het afspelen van de schijf te onderbreken of te hervatten.
 - Druk op **fn+f10 (3)** om het afspelen van de schijf te stoppen.
 - Druk op **fn+f11 (4)** om het vorige muziekstuk van een audio-cd of het vorige hoofdstuk van een dvd af te spelen.
 - Druk op **fn+f12 (5)** om het volgende muziekstuk van een audio-cd of het volgende hoofdstuk van een dvd af te spelen.



2 Werken met multimediasoftware

Op de computer staat vooraf geïnstalleerde multimediasoftware. Sommige modellen worden geleverd met aanvullende multimediasoftware op een optische schijf.

Afhankelijk van de hardware en software die bij de computer is geleverd, kunnen de volgende multimediataken worden ondersteund:

- digitale media afspelen, waaronder audio- en video-cd's, audio- en video-dvd's en internetradio
- gegevens-cd's samenstellen of kopiëren
- audio-cd's samenstellen, bewerken en branden
- video's of films maken, bewerken en branden op een dvd of video-cd


△ **VOORZICHTIG:** Neem de volgende richtlijnen in acht om het risico van verlies van gegevens of schade aan een schijf te beperken:

Sluit de computer aan op een betrouwbare externe voedingsbron voordat u naar een schijf schrijft. Schrijf niet naar een schijf als de computer op accuvoeding werkt.

Sluit alle programma's voordat u naar de schijf begint te schrijven, behalve de schrijfssoftware die u gebruikt.

Kopieer niet rechtstreeks van een bronschijf naar een doelschijf of van een netwerkschijf naar een doelschijf. Kopieer eerst van een bronschijf of netwerkschijf naar uw vaste schijf en kopieer vervolgens van de vaste schijf naar de doelschijf.

Gebruik het toetsenbord van de computer niet of verplaats de computer niet als de computer naar een schijf schrijft. Het schrijfproces is gevoelig voor trillingen.

 **OPMERKING:** Raadpleeg voor meer informatie over het gebruik van software die met de computer is geleverd de instructies van de fabrikant van de software. Deze instructies kunnen beschikbaar zijn op schijf, als online Help-bestanden of op de website van de fabrikant.

Vooraf geïnstalleerde multimediasoftware openen


1. Selecteer **Start > Alle programma's**.
2. Klik op het programma dat u wilt openen.

Multimediasoftware vanaf een schijf installeren

1. Plaats de schijf in de optische-schijfeenheid.
2. Volg de installatie-instructies die worden gegeven in de installatiewizard.
3. Start de computer opnieuw op als daarom wordt gevraagd.

Multimediasoftware gebruiken

1. Selecteer **Start > Alle programma's** en open vervolgens het multimediaprogramma dat u wilt gebruiken. Als u bijvoorbeeld Windows Media Player wilt gebruiken om een muziek-cd af te spelen, klikt u op **Windows Media Player**.

 **OPMERKING:** Sommige programma's bevinden zich mogelijk in submappen.

2. Plaats de schijf, bijvoorbeeld een audio-cd, in de optische-schijfeenheid.
3. Volg de instructies op het scherm.

– of –

1. Plaats de schijf, bijvoorbeeld een audio-cd, in de optische-schijfeenheid.
Het dialoogvenster Automatisch afspelen wordt geopend.
2. Klik op een taak in de lijst met multimediataken.

Onderbrekingen tijdens het afspelen voorkomen

U voorkomt als volgt dat het afspelen wordt onderbroken:

- Sla uw werk op en sluit alle geopende programma's voordat u een cd of dvd afspeelt.
- Sluit geen hardware aan en koppel geen hardware los tijdens het afspelen van een schijf.

Activeer de hibernationstand of de slaapstand niet tijdens het afspelen van een schijf. Anders krijgt u een waarschuwingsbericht te zien met de vraag of u wilt doorgaan. Als dit bericht wordt weergegeven, klikt u op **Nee**. Zodra u op Nee heeft geklikt, reageert de computer op een van de volgende manieren:

- Het afspelen wordt hervat.
 - of –
- Het afspeelvenster in het multimediateprogramma wordt gesloten. U kunt verdergaan met het afspelen van de cd of dvd door op de knop **Afspelen** te klikken in uw multimediateprogramma. In uitzonderlijke gevallen moet u het programma mogelijk afsluiten en opnieuw starten.

Regio-instelling voor dvd's wijzigen

De meeste dvd's met auteursrechtelijk beschermde bestanden bevatten ook regiocodes. Regiocodes zijn een hulpmiddel voor de internationale bescherming van auteursrechten.

U kunt een dvd met regiocode alleen afspelen als de regiocode op de dvd overeenkomt met de regio-instelling van uw dvd-drive.


△ **VOORZICHTIG:** U kunt de regio-instelling van de dvd-drive slechts vijf keer wijzigen.

De vijfde regio-instelling die u selecteert, wordt de permanente regio-instelling van de dvd-drive.

Op het tabblad DVD-regio kunt u zien hoe vaak u de regio-instelling nog kunt wijzigen.

U wijzigt als volgt de instelling met het besturingssysteem:

1. Selecteer **Start > Computer > Systeemeigenschappen**.
2. Klik in het linkerdeelvenster op **Apparaatbeheer**.

 **OPMERKING:** Met de voorziening voor het beheer van gebruikersaccounts van Windows kunt u zorgen voor een betere beveiliging van uw computer. U kunt worden gevraagd om toestemming of wachtwoorden voor taken zoals het installeren van applicaties, het uitvoeren van hulpprogramma's of het wijzigen van instellingen van Windows. Raadpleeg de online Help van Windows voor meer informatie.

3. Klik op het "+"-teken naast **Dvd-/cd-rom-stations**.
4. Klik met de rechtermuisknop op de dvd-drive waarvan u de regio-instelling wilt wijzigen en klik vervolgens op **Eigenschappen**.
5. Breng de gewenste wijzigingen aan op het tabblad **DVD-regio**.
6. Klik op **OK**.

Waarschuwing met betrekking tot auteursrecht

Het illegaal kopiëren van auteursrechtelijk beschermd materiaal, waaronder computerprogramma's, films, uitzendingen en geluidsopnamen, vormt op grond van het van toepassing zijnde auteursrecht een strafrechtelijke overtreding. Gebruik deze computer niet voor dergelijke doeleinden.

Index

A

Audio-ingang (microfoon) 1, 2
Audio-uitgang (hoofdtelefoon) 1, 2
Auteursrecht 14

C

Cd
afspelen 13
beveiligen 11
plaatsen 7
schrijven naar 11
verwijderen 8

D

Dvd
afspelen 13
beveiligen 11
plaatsen 7
regio-instelling wijzigen 14
schrijven naar 11
verwijderen 8
Dvd, regio-instelling 14

E

Externe-monitorpoort 5

G

Geluid harder, knop 1
Geluidsvolume, aanpassen 3
Geluidsvoorzieningen 1
Geluid uit, knop 1, 3
Geluid zachter, knop 1

I

In-/uitgangen
audio-ingang (microfoon) 1, 2
audio-uitgang
(hoofdtelefoon) 1, 2
S-video-uitgang 6

Interne microfoon, herkennen 1

K

Knoppen
geluid harder 1
geluid uit 1, 3
geluid zachter 1

L

Luidsprekers 1

M

Media afspelen, hotkeys 10
Microfoon, interne 1
Microfoons, ondersteund 2
Monitor, aansluiten 5
Multimediasoftware
definitie 11
gebruiken 12

O

Optische schijf
plaatsen 7
schrijven naar 11
verwijderen 8
Optische-schijfeenheid
afspelen 13
beveiligen 11

P

Poorten
externe monitor 5
Programma's
gebruiken 12
multimedia 11
Projector, aansluiten 5

R

Regiocode, dvd 14

S

Software
gebruiken 12
multimedia 11
S-video-uitgang 6

T

Televisietoestel 2

V

Videorecorder 2
Voorzorgsmaatregelen, voor
afspelen 13

