

Multimedia

Käyttöopas

© Copyright 2007 Hewlett-Packard
Development Company, L.P.

Windows on Microsoft Corporationin
Yhdysvalloissa rekisteröity tavaramerkki.

Tässä olevat tiedot voivat muuttua ilman
ennakkoilmoitusta. Ainoat HP:n tuotteita ja
palveluja koskevat takuut mainitaan erikseen
kyseisten tuotteiden ja palveluiden mukana
toimitettavissa takuehdoissa. Tässä
aineistossa olevat tiedot eivät oikeuta
lisätakuihin. HP ei vastaa tässä esiintyvistä
mahdollisista teknisistä tai toimituksellisista
virheistä tai puutteista.

Ensimmäinen painos: heinäkuu 2007

Asiakirjan osanumero: 446625-351

Tuotetta koskeva ilmoitus

Tässä oppaassa on tietoja ominaisuuksista, jotka ovat yhteisiä useimmille malleille. Oma tietokoneesi ei välttämättä sisällä kaikkia näitä ominaisuuksia.

Sisällysluettelo

1 Multimediaalaitteiston käyttäminen

Äänitoimintojen käyttäminen	1
Äänituloliitännän (mikrofonin) käyttäminen	2
Äänilähtöliitännän (kuulokeliitännän) käyttäminen	2
Äänenvoimakkuuden säätäminen	3
Videotoimintojen käyttäminen	5
Ulkoisen näytön portin käyttäminen	5
S-videolähtöliitännän käyttäminen	6
Optisen aseman käyttäminen	7
Asennetun optisen aseman tunnistaminen	7
Optisen (CD- tai DVD-) levyn asettaminen asemaan	7
Optisen (CD- tai DVD-) levyn poistaminen	8
Kun levykelkka avautuu	8
Kun levykelkka ei avadu	8
Mediatoimintojen pikanäppäinten käyttäminen	10

2 Multimediaohjelmiston käyttäminen

Tietokoneeseen valmiiksi asennetun multimediaohjelmiston avaaminen	12
Multimediaohjelmiston asentaminen levyltä	12
Multimediaohjelmiston käyttäminen	12
Toistohäiriöiden ehkäiseminen	13
DVD-aseman aluekohtaisten asetusten muuttaminen	14
Tekijänoikeuksia koskevat varoitukset	14

Hakemisto	15
-----------------	----

1 Multimediailaitteiston käyttäminen

Äänitoimintojen käyttäminen

Seuraavassa kuvassa ja taulukossa on esitetty tietokoneen ääniominaisuudet.



Kohde	Kuvaus
(1) Kaiuttimet (2)	Tuottaa tietokoneen äänen.
(2) Äänilähdön (kuulokkeiden) liitäntä	Tähän voit liittää vahvistimeen kytketyt stereokaiuttimet, kuulokkeet, korvanapit, kuulokemikrofonin tai television äänijohdon.
(3) Äänitulon (mikrofonin) liitäntä	Liittää lisävarusteena saatavan kuulokemikrofonin tai mikrofonin.
(4) Äänenvoimakkuuden vähennyksen pikanäppäin	Voit vähentää kaiuttimen äänenvoimakkuutta painamalla fn + Pg Dn .
(5) Äänenvoimakkuuden lisäyksen pikanäppäin	Voit lisätä kaiuttimen äänenvoimakkuutta painamalla fn + Pg Up .
(6) Äänen mykistyksen pikanäppäin	Voit mykistää ja palauttaa kaiuttimen äänen painamalla fn+Home .
(7) Sisäinen mikrofoni	Tallentaa ääntä.

Äänituloliitännän (mikrofonin) käyttäminen

Tietokoneessa on stereomikrofoniliitäntä (kaksikanavainen), joka tukee lisävarusteena saatavaa stereo- tai monomikrofonia. Kun ulkoista mikrofonia käytetään yhdessä äänen nauhoitusohjelmiston kanssa, voidaan äänittää stereoääntä.

Kytke mikrofoniliitäntään mikrofoni, jossa on 3,5 mm:n pistoke.

Äänilähtöliitännän (kuulokeliitännän) käyttäminen

- ⚠ **VAARA** Säädä äänenvoimakkuus, ennen kuin asetat kuulokkeet, nappikuulokkeet tai kuulokemikrofonin päähäsi. Liian kovaksi säädetty äänenvoimakkuus voi aiheuttaa kuulovaurioita. Lisää turvallisuustietoja on kohdassa *Sähkötarkastusviranomaisten ilmoitukset ja turvallisuus- ja ympäristöohjeet*.
- ⚠ **VAROITUS:** Älä kytke monoääniliitintä (yksikanavaista liitintä) kuulokeliitäntään, jotta ulkoiset laitteet eivät vahingoittuisi.

Kuulokeliitäntään voidaan kuulokkeiden lisäksi kytkeä myös jokin äänilaite, kuten ulkoisen virtalähteen sisältävät kaiuttimet tai stereojärjestelmä.


Käytä laitteen kytkemisessä kuulokeliitäntään ainoastaan 3,5 mm:n stereopistoketta.

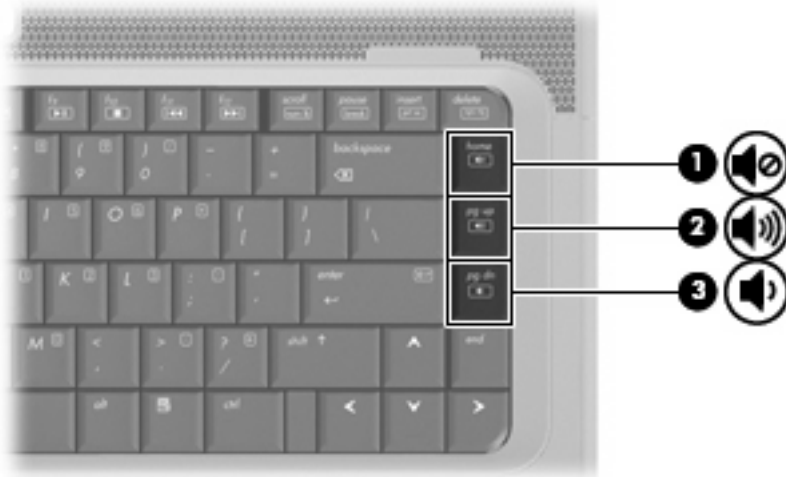
Kun äänilähtöliitäntään kytketään jokin laite, kaiuttimet poistetaan käytöstä.

Äänenvoimakkuuden säätäminen

Äänenvoimakkuuden säätämiseen voit käyttää seuraavia säätimiä:

- Tietokoneen äänenvoimakkuuspainikkeet:
 - Voit mykistää tai palauttaa äänen painamalla **fn+Home (1)**.
 - Voit lisätä äänenvoimakkuutta painamalla **fn+Pg Up (2)**.
 - Voit vähentää äänenvoimakkuutta painamalla **fn+Pg Dn (3)**.

 **HUOMAUTUS:** Äänenvoimakkuuspainikkeen kosketusääni on otettu käyttöön tehtaalla. Voit poistaa äänen käytöstä Tietokoneen asetukset -apuohjelmassa (f10).



- Windowsin® äänenvoimakkuuden säätö:
 - a. Napsauta tehtäväpalkin oikeassa reunassa olevaa ilmoitusalueen **Voimakkuus**-kuvaketta.
 - b. Voit suurentaa tai pienentää äänenvoimakkuutta liikuttamalla liikusäädintä ylös- tai alaspäin. Voit mykistää äänen napsauttamalla **Vaimenna**-kuvaketta.

- TAI -

 - a. Napsauta ilmoitusalueella olevaa **Voimakkuus**-kuvaketta hiiren kakkospainikkeella ja valitse sitten **Open Volume Mixer** (Avaa äänenvoimakkuuden mikseri).
 - b. Voit lisätä tai vähentää äänenvoimakkuutta liikuttamalla Speakers (Kaiuttimet) -sarakkeen liikusäädintä ylös- tai alaspäin. Voit myös mykistää äänen napsauttamalla **Vaimenna**-kuvaketta.

Jos Voimakkuus-kuvaketta ei näy ilmoitusalueessa, voit lisätä kuvakkeen toimimalla seuraavien ohjeiden mukaisesti:

- a. Napsauta ilmoitusaluetta hiiren kakkospainikkeella ja napsauta sitten **Ominaisuudet**-kuvaketta.
- b. Valitse **Ilmoitusalue**-välilehti.

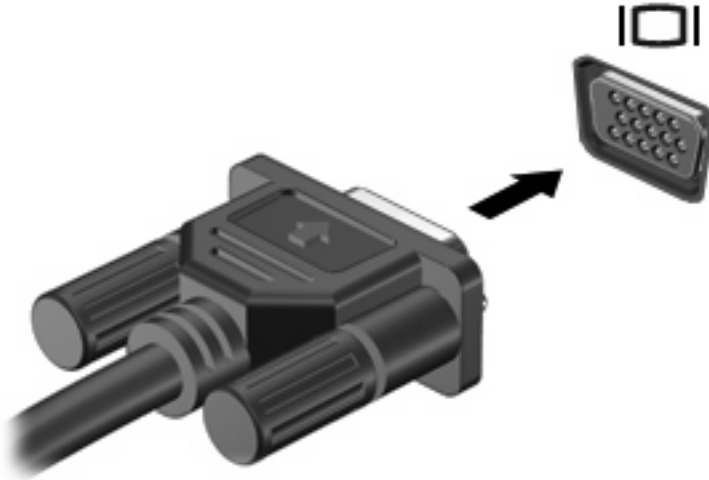
- c. Valitse Järjestelmäkuvakkeet-kohdasta **Voimakkuus**-valintaruutu.
- d. Valitse **OK**.
- Ohjelmien äänenvoimakkuuden säätö:
Äänenvoimakkuutta voi säätää myös joissakin ohjelmissa.


Videotoimintojen käyttäminen

Ulkoisen näytön portin käyttäminen

Ulkoisen näytön portin avulla tietokoneeseen voi liittää ulkoisen näyttölaitteen, kuten ulkoisen näytön tai projektorin.

- ▲ Liitä ulkoisen näyttölaitteen kaapeli tietokoneen ulkoisen näytön porttiin.




 **HUOMAUTUS:** Jos näyttökuva ei tule näkyviin ulkoiseen näyttölaitteeseen, vaikka laite on liitetty oikein, yritä siirtää kuva laitteeseen painamalla näppäinyhdistelmää **fn+f4**. Painamalla näppäinyhdistelmää **fn+f4** voit vaihtaa kuvaa tietokoneeseen liitetystä näyttölaitteesta ulkoiseen näyttölaitteeseen.

S-videolähtöliitännän käyttäminen

7-piikkinen S-videolähtöliitäntä liittyy tietokoneen valinnaiseen S-videolaitteeseen, kuten televisioon, videonauhuriin, videokameraan, piirtoheittimeen tai kuvankaappauskorttiin.

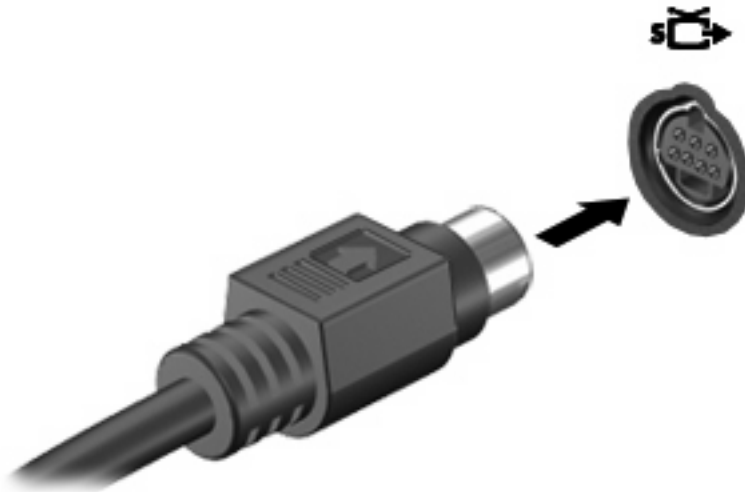
Jotta voit lähettää videosignaaleja S-videolähtöliitännän kautta, sinulla on oltava S-videokaapeli, jonka voit hankkia useimmilta elektroniikkajälleenmyyjiltä. Jos yhdistät ääni- ja videotoimintoja (esimerkiksi DVD-elokuvan toistaminen tietokoneessa ja katsominen televisiosta), tarvitset myös kuulokeliitintä varten vakioäänikaapelin, jonka voit hankkia useimmilta elektroniikkajälleenmyyjiltä.

Tietokone voi tukea yhtä S-videolähtöliitintään liitettyä S-videolaitetta ja samanaikaisesti tietokoneen näytössä tai muussa tuetussa ulkoisessa näytössä näkyvää kuvaa.

 **HUOMAUTUS:** S-videoyhteyden kuvan laatu on parempi kuin komposiittivideoyhteyden.

Liitä videolaitte S-videolähtöliitintään seuraavasti:

1. Liitä S-videokaapelin pää tietokoneen S-videolähtöliitintään.



2. Kytke kaapelin toinen pää videolaitteeseen laitteen mukana toimitetun käyttöoppaan ohjeiden mukaisesti.
3. Siirrä kuvaa tietokoneeseen liitetystä näyttölaitteesta toiseen painamalla näppäinyhdistelmää **fn+f4**.

Optisen aseman käyttäminen


Optisen aseman avulla voit toistaa, kopioida ja luoda CD- tai DVD-levyjä optisen aseman tyyppin ja tietokoneeseen asennetun ohjelmiston mukaan.

Asennetun optisen aseman tunnistaminen

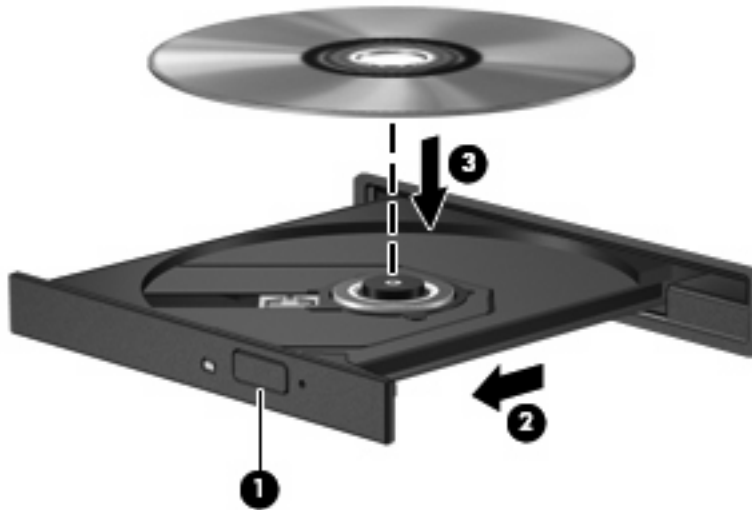
▲ Valitse **Käynnistä > Tietokone**.

Optisen (CD- tai DVD-) levyn asettaminen asemaan


1. Käynnistä tietokone.
2. Avaa levykelkka painamalla aseman etulevyssä olevaa vapautuspainiketta **(1)**.
3. Vedä kelkka **(2)** ulos.
4. Pidä kiinni levyn reunoista. Älä kosketa levyn tasaisia pintoja. Aseta levy levykelkassa olevaan pyörittimeen nimikepuoli ylöspäin.

 **HUOMAUTUS:** Jos levykelkka ei ole kokonaan ulkona, kohdista levy varovasti levykelkassa olevaan pyörittimeen kallistamalla levyä.

5. Paina levy **(3)** varovasti levykelkassa olevaan pyörittimeen siten, että se napsahtaa paikalleen.



6. Sulje levykelkka.


 **HUOMAUTUS:** Kun olet asettanut levyn asemaan, on normaalia, että vähään aikaan ei tapahdu mitään. Jos mediasoitinta ei ole valittu, näyttöön tulee Automaattinen käynnistys -valintaikkuna, jossa käyttäjää pyydetään valitsemaan tietovälineen sisällön käyttötapa.

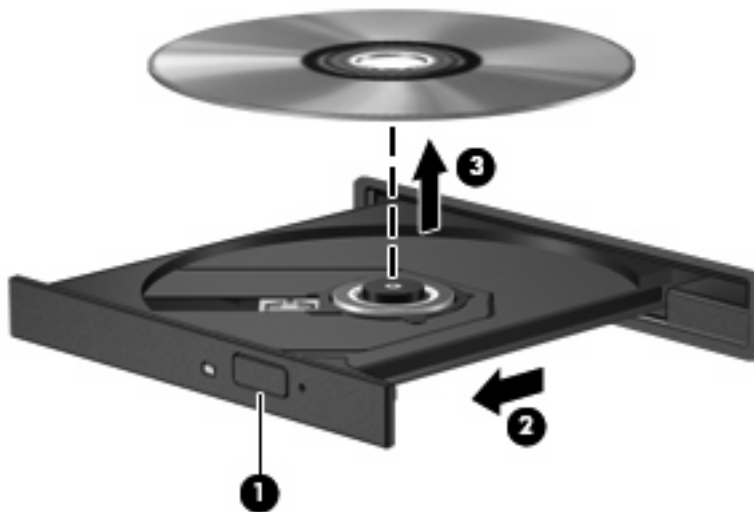
Optisen (CD- tai DVD-) levyn poistaminen

Voit poistaa levyn kahdella tavalla sen mukaan, avautuuko levykelkka normaalisti vai ei.

Kun levykelkka avautuu

1. Vapauta levykelkka painamalla levyaseman etulevyssä olevaa vapautuspainiketta **(1)** ja vedä sitten levykelkkaa **(2)** varovasti ulospäin, kunnes se pysähtyy.
2. Poista levy **(3)** levykelkasta painamalla pyöritintä varovasti samalla, kun nostat levyä ulkoreunasta. Pidä kiinni levyn reunoista äläkä kosketa levyn tasaisia pintoja.

 **HUOMAUTUS:** Jos levykelkka ei ole kokonaan ulkona, kallista levyä varovasti, kun poistat sen.




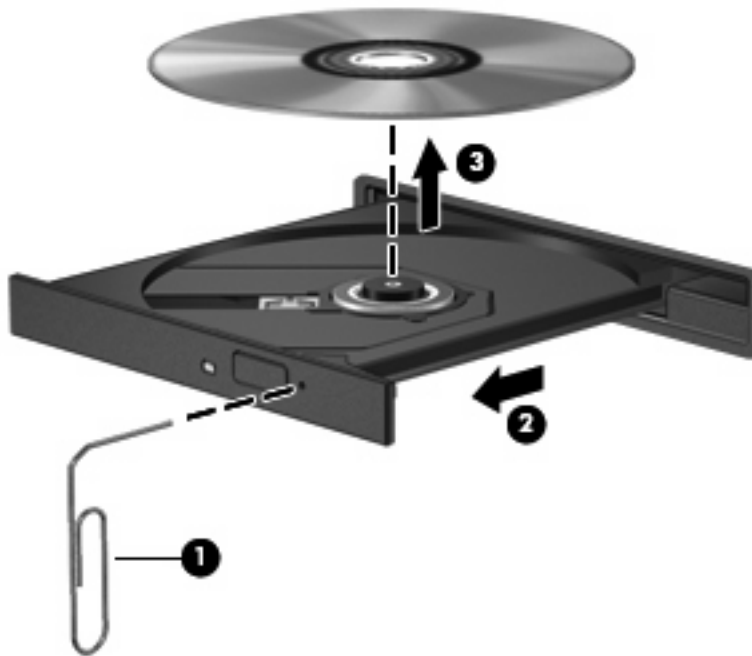
3. Sulje levykelkka ja aseta levy suojakoteloon.

Kun levykelkka ei avadu

1. Työnnä paperiliittimen pää **(1)** aseman etulevyssä olevaan vapautusaukkoon.
2. Työnnä paperiliitintä varovasti sisäänpäin, kunnes kelkka vapautuu. Vedä sitten kelkkaa **(2)** ulospäin, kunnes se pysähtyy.

3. Poista levy (3) levykelkasta painamalla pyöritintä varovasti samalla, kun nostat levyä ulkoreunasta. Pidä kiinni levyn reunoista äläkä kosketa levyn tasaisia pintoja.

 **HUOMAUTUS:** Jos levykelkka ei ole kokonaan ulkona, kallista levyä varovasti, kun poistat sen.



4. Sulje levykelkka ja aseta levy suojakoteloon.

Mediatoimintojen pikanäppäinten käyttäminen

Mediatoimintojen pikanäppäin on **fn**-näppäimen (1) ja toimintonäppäimen yhdistelmä.

- Kun CD- tai DVD-levyä ei toisteta, aloita toisto valitsemalla **fn+f9** (2).
- Kun CD-äänilevyä tai DVD-levyä toistetaan, käytä seuraavia pikanäppäimiä:
 - Keskeytä levyn toisto tai jatka sitä valitsemalla **fn+f9** (2).
 - Pysäytä levy valitsemalla **fn+f10** (3).
 - Voit toistaa CD-äänilevyn edellisen raidan tai DVD-levyn edellisen osan valitsemalla **fn+f11** (4).
 - Voit toistaa CD-äänilevyn seuraavan raidan tai DVD-levyn seuraavan osan valitsemalla **fn+f12** (5).



2 Multimediaiohjelmiston käyttäminen

Tietokoneeseen on asennettu valmiiksi multimediaohjelmisto. Tiettyjen tietokonemallien mukana toimitetaan lisämultimediaohjelmiston sisältävä optinen levy.

Seuraavassa on lueteltu mahdolliset tuetut multimediatehtävät tietokoneen mukana toimitetun laitteiston ja ohjelmiston mukaan:

- digitaalisten tallennusvälineiden, kuten CD-ääni- ja videolevyjen, DVD-ääni- ja -videolevyjen sekä Internet-radion toistaminen
- CD-datalevyjen luominen ja kopioiminen
- CD-äänilevyjen luominen ja muokkaaminen sekä CD-äänilevyille kirjoittaminen
- videon tai elokuvan luominen ja muokkaaminen sekä niiden kirjoittaminen DVD-levylle tai CD-videolevyille


△ **VAROITUS:** Tietojen menettämisen tai levyn vahingoittumisen voi estää seuraavilla varoimenpiteillä:

Kytke tietokone luotettavaan ulkoiseen virtalähteeseen, ennen kuin alat kirjoittaa levyille. Älä kirjoita levyille, kun tietokone käyttää akkuvirtaa.

Ennen kuin alat kirjoittaa levyille, lopeta kaikki käynnissä olevat ohjelmat käytössä olevaa levyohjelmaa lukuun ottamatta.

Älä kopioi suoraan lähdelevyltä tai verkkoasemasta kohdelevylle. Kopioi sen sijaan ensin lähdelevyltä tai verkkoasemasta kiintolevyille ja sitten kiintolevyllä kohdelevylle.

Älä käytä tietokoneen näppäimistöä äläkä siirrä tietokonetta tietojen levyille kirjoittamisen aikana. Muutoin tärinä voi häiritä tiedostojen tallennusta.

 **HUOMAUTUS:** Lisätietoja tietokoneen mukana toimitetusta ohjelmistosta on ohjelmiston valmistajan ohjeissa, jotka voivat olla CD-levyllä, käytönaikaisen ohjeen tiedostoissa tai ohjelmiston valmistajan WWW-sivustossa.

Tietokoneeseen valmiiksi asennetun multimediaohjelmiston avaaminen


1. Valitse **Käynnistä > Kaikki ohjelmat**.
2. Napsauta ohjelmaa, jonka haluat avata.

Multimediaohjelmiston asentaminen levyltä

1. Aseta levy optiseen asemaan.
2. Kun ohjattu asennusohjelma avautuu, noudata näyttöön tulevia ohjeita.
3. Käynnistä tietokone uudelleen pyydettyäessä.

Multimediaohjelmiston käyttäminen

1. Valitse **Käynnistä > Kaikki ohjelmat** ja avaa käytettävä Multimedia-ohjelma. Jos haluat käyttää esimerkiksi mediasoitinta Windows Media Player CD-äänilevyn toistamiseen, valitse **Windows Media Player**.

 **HUOMAUTUS:** Jotkin ohjelmat saattavat sijaita alikansioissa.

2. Aseta medialevy, kuten CD-äänilevy, optiseen asemaan.
3. Noudata näyttöön tulevia ohjeita.

- TAI -

1. Aseta medialevy, kuten CD-äänilevy, optiseen asemaan.
Näyttöön tulee Automaattinen käynnistys -valintaikkuna.
2. Valitse tehtäväluettelosta haluamasi multimediatehtävä.

Toistohäiriöiden ehkäiseminen

Voit ehkäistä toistohäiriötä seuraavasti:

- Tallenna työtiedostot ja sulje kaikki käynnissä olevat ohjelmat ennen CD- tai DVD-levyn toistamista.
- Älä liitä tai irrota laitteistoja toiston aikana.

Älä käynnistä horrostilaa tai lepotilaa levyn toiston aikana. Muussa tapauksessa näyttöön tulostuu varoitussanoma "haluatko jatkaa". Jos tämä sanoma tulostuu näyttöön, valitse **Ei**. Kun olet valinnut "Ei", tietokone tekee jommankumman tai molemmat seuraavista toimista:

- Toisto saattaa jatkua.
- TAI -
- Multimedia-ohjelman toistoikkuna voi sulkeutua. Voit palata CD:n tai DVD:n toistamiseen valitsemalla Multimedia-ohjelman **Toista**-painikkeen, jolloin levy käynnistyy uudelleen. Joskus harvoin ohjelma täytyy lopettaa ja käynnistää uudelleen.

DVD-aseman aluekohtaisten asetusten muuttaminen

Useimmissa tekijänoikeuksien alaista aineistoa sisältävissä DVD-levyissä on myös DVD-aluekoodi. DVD-aluekoodien avulla voidaan suojata kansainvälisiä tekijänoikeuksia.

Voit toistaa DVD-levyn, jos sen aluekoodi on sama kuin DVD-aseman aluekoodi.


△ **VAROITUS:** DVD-aseman alueasetus voidaan vaihtaa vain viisi kertaa.

Alueasetuksesta, jonka valitset viidennellä kerralla, tulee DVD-aseman pysyvä asetetus.

Aluekoodin jäljellä olevien vaihtokertojen määrä näkyy DVD-alue-välilehdessä.

Voit muuttaa asetuksia käyttöjärjestelmästä seuraavasti:

1. Valitse **Käynnistä > Tietokone > Järjestelmän ominaisuudet**.
2. Valitse vasemmasta ruudusta **Laitehallinta**.

 **HUOMAUTUS:** Windows sisältää tietokoneen suojausta parantavan Käyttäjätilien valvonta-toiminnon. Käyttöoikeutta tai salasanaa saatetaan kysyä tiettyjen tehtävien, kuten sovellusten asentamisen, apuohjelmien suorittamisen tai Windows-asetusten muuttamisen yhteydessä. Lisätietoja on Windows-käyttöjärjestelmän online-ohjeessa.

3. Napsauta **DVD- ja CD-asemat** -kohdan vieressä olevaa plusmerkkiä.
4. Napsauta hiiren kakkospainikkeella DVD-asemaa, jonka alueasetusta haluat muuttaa. Valitse sitten **Ominaisuudet**.
5. Tee haluamasi muutokset **DVD-alue**-välilehteen.
6. Valitse **OK**.

Tekijänoikeuksia koskevat varoitukset

Tekijänoikeuslain alaisen aineiston, kuten tietokoneohjelmien, elokuvien, lähetysten ja äänitysten, luvaton kopioiminen on rikos. Älä käytä tietokonetta tällaiseen tarkoitukseen.

Hakemisto

A

aluekoodit, DVD 14
audiolähtöliitäntä (kuulokkeet) 1

C

CD

asettaminen asemaan 7
kirjoittaminen 11
poistaminen 8
suojaaminen 11
toistaminen 13

D

DVD

aluekohtaisten asetusten
muuttaminen 14
asettaminen asemaan 7
kirjoittaminen 11
poistaminen 8
suojaaminen 11
toistaminen 13

DVD-alueasetukset 14

K

kaiuttimet 1

L

liitännät

S-videolähtö 6
äänilähtö (kuulokkeet) 1, 2
äänitulo (mikrofoni) 1, 2

M

mediatoimintojen
pikanäppäimet 10
mikrofoni, sisäinen 1
mikrofonit, tuetut mallit 2
multimediaohjelmisto
kuvaus 11
käyttäminen 12

mykistyspainike 1, 3

N

näyttö, liittäminen 5

O

ohjelmat

käyttäminen 12
multimedia 11

ohjelmisto

käyttäminen 12
multimedia 11

optinen asema

suojaaminen 11
toistaminen 13

optinen levy

asettaminen asemaan 7
kirjoittaminen 11
poistaminen 8

P

painikkeet

äänen mykistys 1
äänen mykistäminen 3
äänenvoimakkuuden lisäys 1
äänenvoimakkuuden
vähennys 1

portit

ulkoinen näyttö 5

projektori, liittäminen 5

S

sisäinen mikrofoni,
tunnistaminen 1
S-videolähtöliitäntä 6

T

tekijänoikeuksia koskeva
varoitus 14
toiston suojaaminen 13

tv 2

U

ulkaisen näytön portti 5

V

videonauhuri 2

Ä

äänen mykistyspainike 1
äänenvoimakkuuden
lisäspainike 1
äänenvoimakkuuden
vähennyspainike 1
äänenvoimakkuus, säätäminen 3
äänilähtöliitäntä
(kuulokeliitäntä) 2
äänitoiminnot 1
äänitulon (mikrofonin) liitäntä 1,
2

