

Laufwerke

Benutzerhandbuch

© Copyright 2007 Hewlett-Packard
Development Company, L.P.

Windows ist eine eingetragene Marke der
Microsoft Corporation in den USA.

Hewlett-Packard („HP“) haftet nicht für
technische oder redaktionelle Fehler oder
Auslassungen in diesem Dokument. Ferner
übernimmt sie keine Haftung für Schäden,
die direkt oder indirekt auf die Bereitstellung,
Leistung und Nutzung dieses Materials
zurückzuführen sind. Die Haftung für
Schäden aus der Verletzung des Lebens,
des Körpers oder der Gesundheit, die auf
einer fahrlässigen Pflichtverletzung durch
HP oder einer vorsätzlichen oder
fahrlässigen Pflichtverletzung eines
gesetzlichen Vertreters oder
Erfüllungsgehilfen von HP beruhen, bleibt
hierdurch unberührt. Ebenso bleibt hierdurch
die Haftung für sonstige Schäden, die auf
einer grob fahrlässigen Pflichtverletzung
durch HP oder auf einer vorsätzlichen oder
grob fahrlässigen Pflichtverletzung eines
gesetzlichen Vertreters oder
Erfüllungsgehilfen von HP beruht,
unberührt.

Inhaltliche Änderungen dieses Dokuments
behalten wir uns ohne Ankündigung vor. Die
Informationen in dieser Veröffentlichung
werden ohne Gewähr für ihre Richtigkeit zur
Verfügung gestellt. Insbesondere enthalten
diese Informationen keinerlei zugesicherte
Eigenschaften. Alle sich aus der
Verwendung dieser Informationen
ergebenden Risiken trägt der Benutzer.

Die Garantien für HP Produkte und Services
werden ausschließlich in der
entsprechenden, zum Produkt bzw. Service
gehörigen Garantieerklärung beschrieben.
Aus dem vorliegenden Dokument sind keine
weiter reichenden Garantieansprüche
abzuleiten.

Erste Ausgabe: Juli 2007

Teilenummer des Dokuments: 448441-041

Produktinweis


In diesem Benutzerhandbuch werden die Funktionen beschrieben, die von den meisten Modellen unterstützt werden. Einige Funktionen sind auf Ihrem Computer möglicherweise nicht verfügbar.

Inhaltsverzeichnis

1 Erkennen der installierten Laufwerke	
2 Handhaben von Laufwerken	
3 Verbessern der Festplattenleistung	
Verwenden der Defragmentierung	3
Verwenden der Datenträgerbereinigung	3
4 Austauschen einer Festplatte	
5 Verwenden eines optischen Laufwerks	
Einlegen einer optischen Disc (CD oder DVD)	8
Entfernen einer optischen Disc (CD oder DVD)	9
Wenn das Medienfach sich öffnen lässt	9
Wenn das Medienfach sich nicht öffnen lässt	9
6 Verwenden externer Laufwerke	
Verwenden optionaler externer Geräte	12
Verwenden einer optionalen externen MultiBay oder MultiBay II	13
Index	14

1 Erkennen der installierten Laufwerke

Um die im Computer installierten Laufwerke anzuzeigen, wählen Sie **Start > Computer**.

 **HINWEIS:** Windows® verfügt über eine Funktion zur Benutzerkontosteuerung, um die Sicherheit des Computers zu erhöhen. Sie werden aufgefordert, Ihre Erlaubnis zu erteilen bzw. ein Kennwort einzugeben, wenn Sie z. B. Anwendungen installieren, Dienstprogramme ausführen oder Windows-Einstellungen ändern möchten. Weitere Informationen hierzu finden Sie in der Windows Hilfe.

2 Handhaben von Laufwerken

Laufwerke sind empfindliche Computerkomponenten, die vorsichtig behandelt werden müssen. Beachten Sie die folgenden Hinweise für den Umgang mit Laufwerken. Weitere Warnhinweise finden Sie in den jeweiligen Anleitungen.

△ **ACHTUNG:** Beachten Sie folgenden Vorsichtsmaßnahmen, um Computer- oder Laufwerkschäden und einen Verlust von Daten zu vermeiden:

Leiten Sie den Energiesparmodus ein, und warten Sie, bis die Bildschirmanzeige gelöscht ist, bevor Sie einen Computer oder eine externe Festplatte transportieren.

Bevor Sie ein Laufwerk berühren, müssen Sie zunächst die statische Elektrizität entladen, indem Sie die nicht lackierte Metalloberfläche des Laufwerks berühren.

Berühren Sie nicht die Anschlusspins an einem Wechsellaufwerk oder am Computer.

Gehen Sie vorsichtig mit Laufwerken um. Lassen Sie sie nicht fallen, und stellen Sie keine Gegenstände darauf ab.

Schalten Sie den Computer aus, bevor Sie ein Laufwerk aus- oder einbauen. Wenn Sie sich nicht sicher sind, ob der Computer ausgeschaltet ist oder sich im Ruhezustand befindet, schalten Sie ihn zunächst ein und fahren ihn dann über das Betriebssystem herunter.

Setzen Sie ein Laufwerk nicht mit übermäßiger Kraft in einen Laufwerkschacht ein.

Tippen Sie nicht auf der Tastatur und bewegen Sie den Computer nicht, während eine Disc im optischen Laufwerk beschrieben wird. Der Schreibvorgang reagiert empfindlich auf Erschütterungen.

Wenn der Akku die einzige Stromquelle ist, vergewissern Sie sich, dass er ausreichend aufgeladen ist, bevor Sie auf ein Medium schreiben.

Schützen Sie das Laufwerk vor extremen Temperaturen und Feuchtigkeit.

Schützen Sie das Laufwerk vor Flüssigkeiten. Besprühen Sie das Laufwerk nicht mit Reinigungsmitteln.

Nehmen Sie ein im Laufwerk enthaltenes Medium heraus, bevor Sie das Laufwerk aus dem Laufwerkschacht entfernen, es auf Reisen mitnehmen, versenden oder lagern.

Wenn ein Laufwerk per Post versendet werden muss, verpacken Sie es in einer Luftpolster-Versandtasche oder einer vergleichbaren Verpackung, und kennzeichnen Sie die Sendung als „Zerbrechlich“.

Setzen Sie Laufwerke keinen Magnetfeldern aus. Sicherheitseinrichtungen mit Magnetfeldern sind z. B. Sicherheitsschleusen und Handsucher auf Flughäfen. Die Sicherheitseinrichtungen auf Flughäfen, bei denen Handgepäck über ein Förderband läuft, arbeiten mit Röntgenstrahlen statt mit Magnetismus und stellen daher keine Gefahr für das Laufwerk dar.


3 Verbessern der Festplattenleistung

Verwenden der Defragmentierung

Bei der Verwendung des Computers werden Dateien auf der Festplatte fragmentiert. Die Defragmentierung konsolidiert die fragmentierten Dateien und Ordner auf der Festplatte, damit das System effektiver arbeiten kann.

So führen Sie die Defragmentierung aus:

1. Wählen Sie **Start > Alle Programme > Zubehör > Systemprogramme > Defragmentierung**.
2. Klicken Sie auf **Jetzt defragmentieren**.

 **HINWEIS:** Windows® verfügt über eine Funktion zur Benutzerkontosteuerung, um die Sicherheit des Computers zu erhöhen. Sie werden aufgefordert, Ihre Erlaubnis zu erteilen bzw. ein Kennwort einzugeben, wenn Sie z. B. Anwendungen installieren, Dienstprogramme ausführen oder Windows-Einstellungen ändern möchten. Weitere Informationen hierzu finden Sie in der Windows Onlinehilfe.

Weitere Informationen finden Sie in der Online-Hilfe zur Defragmentierung.

Verwenden der Datenträgerbereinigung

Die Datenträgerbereinigung sucht auf der Festplatte nach nicht benötigten Dateien, die gelöscht werden können, um Speicherplatz zu schaffen und die Leistung des Computers zu steigern.

So führen Sie die Datenträgerbereinigung aus:

1. Wählen Sie **Start > Alle Programme > Zubehör > Systemprogramme > Datenträgerbereinigung**.
2. Folgen Sie den Anleitungen auf dem Bildschirm.

4 Austauschen einer Festplatte

△ **ACHTUNG:** So verhindern Sie Datenverluste oder ein blockiertes System:

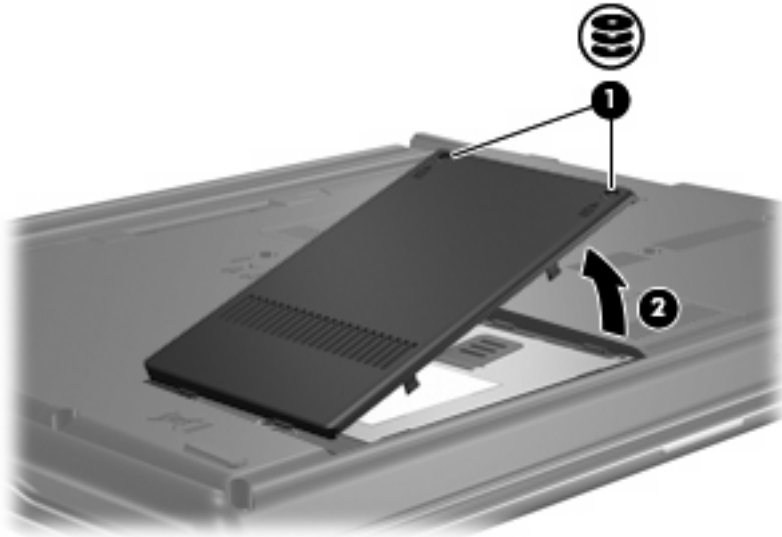
Schalten Sie den Computer aus, bevor Sie eine Festplatte aus dem Festplattenschacht entnehmen. Entfernen Sie eine Festplatte nicht, während der Computer eingeschaltet ist oder sich im Energiesparmodus oder Ruhezustand befindet.

Wenn Sie sich nicht sicher sind, ob der Computer ausgeschaltet ist oder sich im Ruhezustand befindet, schalten Sie ihn durch Drücken der Betriebstaste ein. Fahren Sie ihn dann über das Betriebssystem herunter.

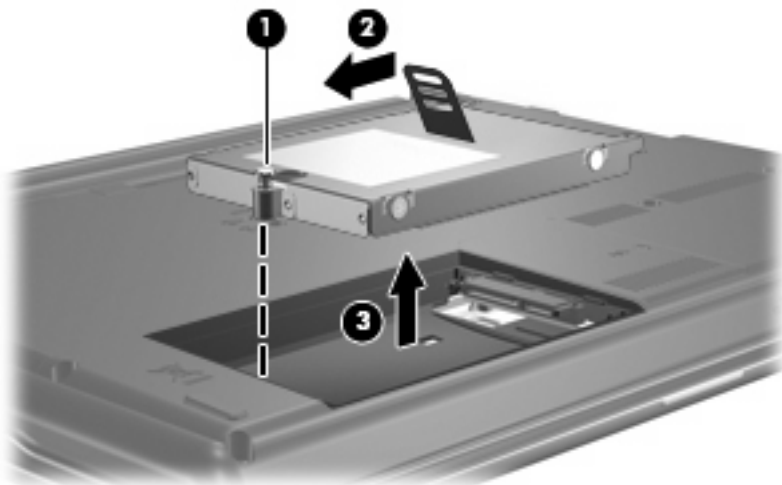
So entfernen Sie eine Festplatte:

1. Sichern Sie Ihre Daten.
2. Schalten Sie den Computer aus, und schließen Sie das Display.
3. Trennen Sie alle externen Hardware-Geräte, die am Computer angeschlossen sind.
4. Ziehen Sie das Netzkabel aus der Netzsteckdose.
5. Legen Sie den Computer mit der Unterseite nach oben auf eine ebene Fläche, so dass der Festplattenschacht in Ihre Richtung zeigt.
6. Entfernen Sie den Akku aus dem Computer.
7. Lösen Sie die zwei Schrauben an der Festplattenabdeckung **(1)**.

8. Entfernen Sie die Festplattenabdeckung (2).



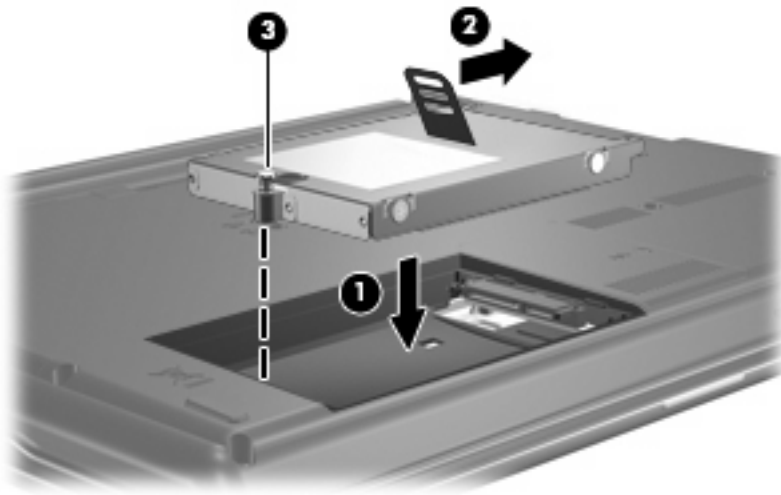
9. Lösen Sie die Schraube an der Festplatte (1).
10. Ziehen Sie die Lasche an der Festplatte (2) nach links, um die Festplatte zu lösen.
11. Heben Sie die Festplatte (3) aus dem Festplattenschacht.



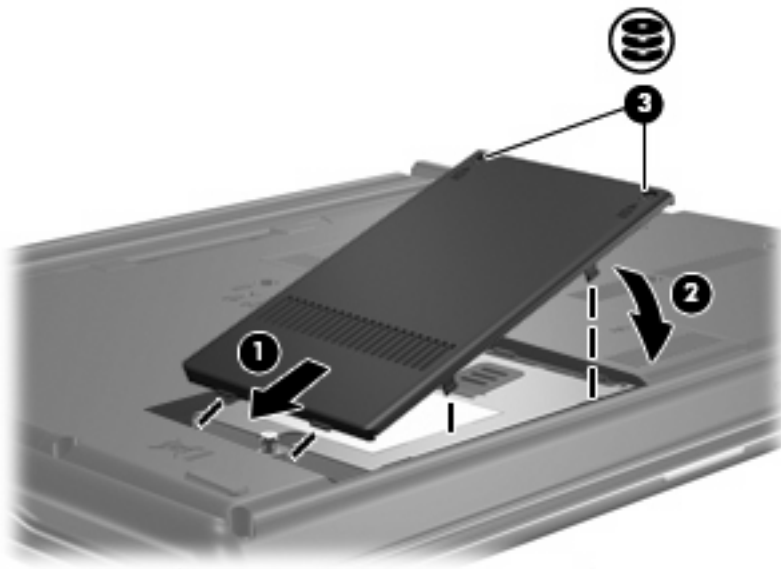
So bauen Sie eine Festplatte ein:

1. Setzen Sie die Festplatte in den Festplattenschacht (1) ein.
2. Ziehen Sie die Lasche an der Festplatte (2) nach rechts, bis die Festplatte einrastet.

3. Ziehen Sie die Schraube an der Festplatte (3) fest.



4. Richten Sie die Laschen (1) an der Festplattenabdeckung mit den Öffnungen am Computer aus.
5. Schließen Sie die Abdeckung (2).
6. Ziehen Sie die Schrauben an der Festplattenabdeckung (3) an.



5 Verwenden eines optischen Laufwerks

Ein optisches Laufwerk, beispielsweise ein DVD-ROM-Laufwerk, unterstützt optische Discs (CDs und DVDs). Diese Discs werden zum Speichern und Transportieren von Daten und zum Wiedergeben von Musik und Filmen verwendet. DVDs besitzen eine höhere Speicherkapazität als CDs.

Alle optischen Laufwerke ermöglichen das Lesen und bestimmte Laufwerke auch das Beschreiben optischer Discs, wie in der folgenden Tabelle näher ausgeführt wird.

Typ des optischen Laufwerks	Lesezugriff auf CD- und DVD-ROM-Discs	Schreibzugriff auf CD-RW-Discs	Schreibzugriff auf DVD±RW-Discs	Schreibzugriff auf DVD+R DL-Discs
DVD/CD-RW-Laufwerk	Ja	Ja	Nein	Nein
DVD±RW Double Layer	Ja	Ja	Ja	Ja
DVD±RW Double Layer LightScribe	Ja	Ja	Ja	Ja

HINWEIS: Möglicherweise werden nicht alle aufgeführten optischen Laufwerke von Ihrem Computer unterstützt. Bei den aufgeführten Laufwerken handelt es sich nicht zwingendermaßen um Laufwerke, die unterstützt werden.

△ **ACHTUNG:** Um eine mögliche Verschlechterung der Bild- und Audiowiedergabe oder den Verlust der Wiedergabefunktion für Audio- und Videodaten zu vermeiden, sollten Sie während des Lesens oder Beschreibens einer CD oder DVD nicht den Energiesparmodus oder den Ruhezustand einleiten.


Zur Vermeidung von Datenverlust sollten Sie während des Beschreibens einer CD oder DVD nicht den Energiesparmodus oder den Ruhezustand einleiten.

Wenn der Energiesparmodus oder der Ruhezustand während der Wiedergabe einer Disc eingeleitet wird, reagiert der Computer unter Umständen folgendermaßen:

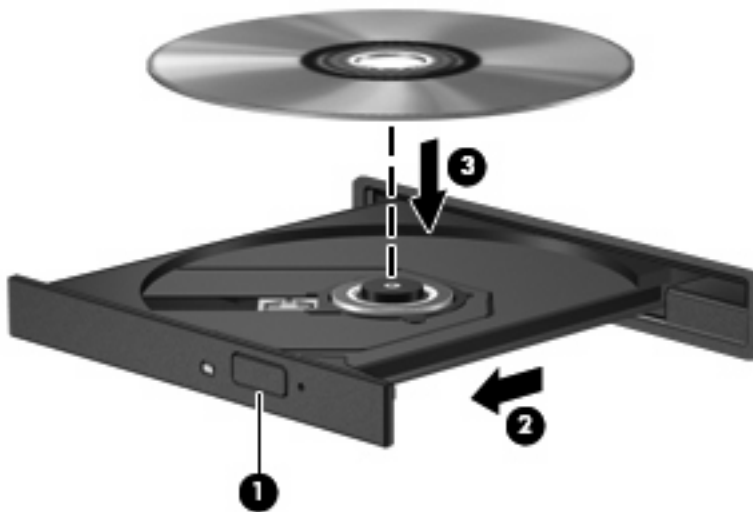
- Die Wiedergabe kann unterbrochen werden.
- Es erscheint möglicherweise eine Warnmeldung, in der Sie gefragt werden, ob Sie fortfahren möchten. Klicken Sie auf **Nein**.
- Gegebenenfalls müssen Sie die CD oder DVD neu starten, um die Audio- und Videowiedergabe fortzusetzen.

Einlegen einer optischen Disc (CD oder DVD)


1. Schalten Sie den Computer ein.
2. Drücken Sie die Auswurf-taste (1) auf der Frontblende des Laufwerks, um das Medienfach zu entriegeln.
3. Ziehen Sie das Fach (2) heraus.
4. Fassen Sie die Disc an den Kanten an, um Fingerabdrücke auf den flachen Seiten zu vermeiden, und legen Sie sie mit der beschrifteten Seite nach oben auf die Spindel des Medienfachs.

 **HINWEIS:** Wenn das Medienfach nicht im erforderlichen Maß herausgezogen werden kann, führen Sie die Disc vorsichtig schräg ein und legen sie mittig auf die Spindel.

5. Drücken Sie die Disc (3) vorsichtig bis zum Einrasten auf die Spindel im Medienfach.



6. Schließen Sie das Medienfach.


 **HINWEIS:** Eine kurze Pause nach dem Einlegen einer Disc ist normal. Falls Sie keinen Media Player ausgewählt haben, wird das Dialogfeld „Automatische Wiedergabe“ geöffnet. Legen Sie hier fest, wie der Medieninhalt verwendet werden soll.

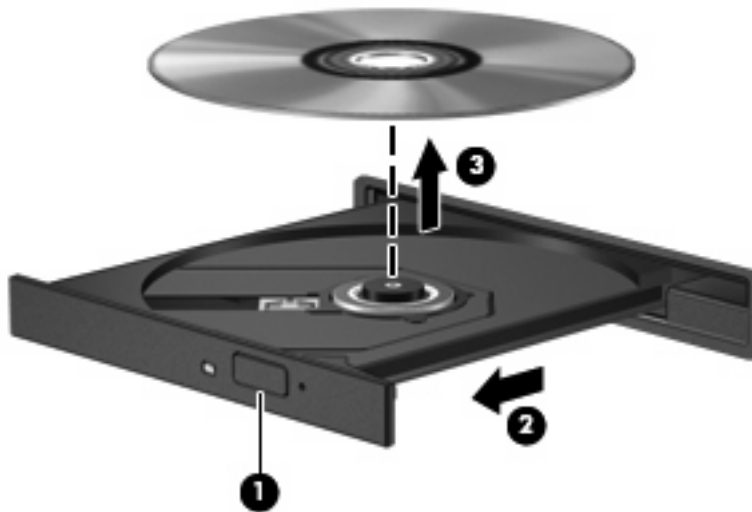
Entfernen einer optischen Disc (CD oder DVD)

Es gibt zwei Möglichkeiten, eine Disc zu entfernen, je nachdem, ob sich das Medienfach auf normalem Wege öffnen lässt oder nicht.

Wenn das Medienfach sich öffnen lässt

1. Drücken Sie die Auswurfaste **(1)** auf der Frontblende des Laufwerks, um das Medienfach zu entriegeln, und ziehen Sie es dann vorsichtig heraus **(2)**.
2. Nehmen Sie die Disc **(3)** aus dem Fach, indem Sie sie an den Kanten anfassen und mit leichtem Druck auf die Spindel entfernen. Halten Sie die Disc an den Kanten fest, und vermeiden Sie Fingerabdrücke auf den flachen Seiten.

 **HINWEIS:** Wenn sich das Medienfach nicht vollständig herausziehen lässt, kippen Sie die Disc vorsichtig beim Herausnehmen.




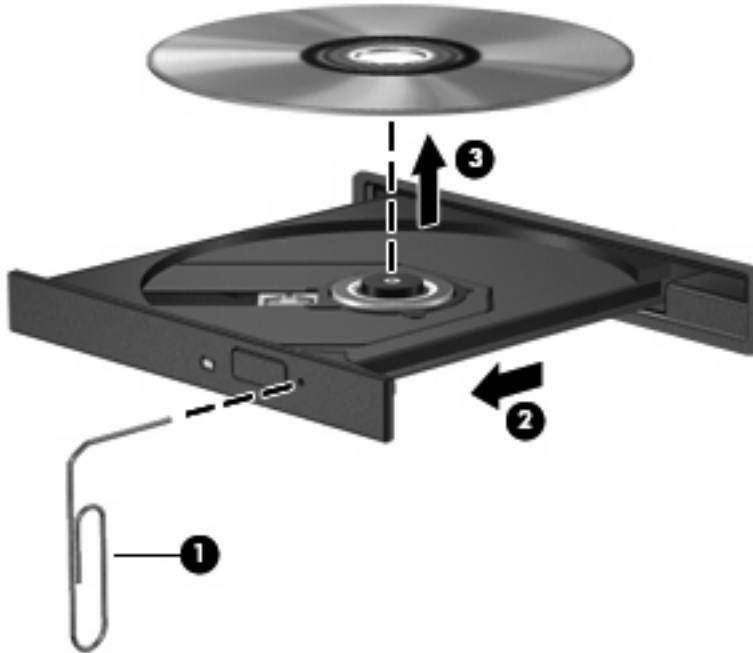
3. Schließen Sie das Medienfach, und bewahren Sie die Disc in einer Schutzhülle auf.

Wenn das Medienfach sich nicht öffnen lässt

1. Führen Sie eine aufgebogene Büroklammer **(1)** in die Freigabeöffnung an der Frontblende des Laufwerks ein.
2. Drücken Sie die Büroklammer vorsichtig hinein, bis das Medienfach entriegelt wird, und ziehen Sie es dann vollständig heraus **(2)**.

3. Nehmen Sie die Disc (**3**) aus dem Fach, indem Sie sie an den Kanten anfassen und mit leichtem Druck auf die Spindel entfernen. Halten Sie die Disc an den Kanten fest, und vermeiden Sie Fingerabdrücke auf den flachen Seiten.

 **HINWEIS:** Wenn sich das Medienfach nicht vollständig herausziehen lässt, kippen Sie die Disc vorsichtig beim Herausnehmen.



4. Schließen Sie das Medienfach, und bewahren Sie die Disc in einer Schutzhülle auf.


6 Verwenden externer Laufwerke

Externe Wechsellaufwerke bieten eine weitere Möglichkeit, Daten zu speichern und darauf zuzugreifen. Ein USB-Laufwerk kann durch Anschließen des Laufwerks an einen USB-Anschluss am Computer hinzugefügt werden.

Zu USB-Laufwerken zählen die folgenden Typen:

- 1,44-MB-Diskettenlaufwerk
- Festplattenmodul (Festplatte mit Adapter)
- DVD-ROM-Laufwerk
- DVD/CD-RW-Combo-Laufwerk
- DVD+RW und CD-RW Combo-Laufwerk
- DVD±RW und CD-RW Combo-Laufwerk

Verwenden optionaler externer Geräte

 **HINWEIS:** Weitere Informationen über benötigte Software und Treiber sowie über den zu verwendenden Computeranschluss finden Sie in der Bedienungsanleitung des Herstellers.

So schließen Sie ein externes Gerät an den Computer an:

△ **ACHTUNG:** Um das Risiko von Hardwareschäden beim Anschließen eines Geräts mit eigener Stromversorgung zu reduzieren, stellen Sie sicher, dass das Gerät ausgeschaltet und das Netzkabel abgezogen ist.

1. Schließen Sie das Gerät an den Computer an.
2. Wenn Sie ein Gerät mit eigener Stromversorgung anschließen, stecken Sie das Netzkabel in eine geerdete Netzsteckdose.
3. Schalten Sie das Gerät ein.

Um ein externes Gerät ohne eigene Stromversorgung vom Computer zu trennen, schalten Sie das Gerät aus, und trennen Sie es anschließend vom Computer. Um ein externes Gerät mit eigener Stromversorgung vom Computer zu trennen, schalten Sie das Gerät aus, trennen Sie es vom Computer, und ziehen Sie das Netzkabel.

Verwenden einer optionalen externen MultiBay oder MultiBay II

Eine externe MultiBay oder MultiBay II wird an einen USB-Anschluss angeschlossen und ermöglicht Ihnen so die Verwendung von MultiBay- und MultiBay II-Geräten.

Weitere Informationen zur externen MultiBay finden Sie im Benutzerhandbuch im Lieferumfang des Gerätes.

Index

C

- CD
 - Einlegen 8
 - Entfernen 9
- CD-Laufwerk 7, 11

D

- Datenträgerbereinigungssoftware 3
- Datenträgerleistung 3
- Defragmentierungssoftware 3
- Diskettenlaufwerk 11
- DVD
 - Einlegen 8
 - Entfernen 9
- DVD-Laufwerk 7, 11

E

- Externes Laufwerk 11

F

- Festplatte
 - Austauschen 4
 - Extern 11
 - Installieren 5

L

- Laufwerke
 - Diskette 11
 - Extern 11
 - Festplatte 4, 5, 11
 - MultiBay 13
 - Optisch 7, 11
 - Umgang 2
 - Siehe auch* Festplatte; optisches Laufwerk

M

- MultiBay 13

O

- Optische Disc
 - Einlegen 8
 - Entfernen 9
- Optisches Laufwerk 7, 11

S

- Sicherheitseinrichtungen an Flughäfen 2
- Software
 - Datenträgerbereinigung 3
 - Defragmentierung 3

W

- Wartung
 - Datenträgerbereinigung 3
 - Defragmentierung 3

